

REMS SSM 160RS/KS

Teileverzeichnis

Aktueller Stand
siehe www.rems.de
weitere Teile auf Anfrage

Spare parts list

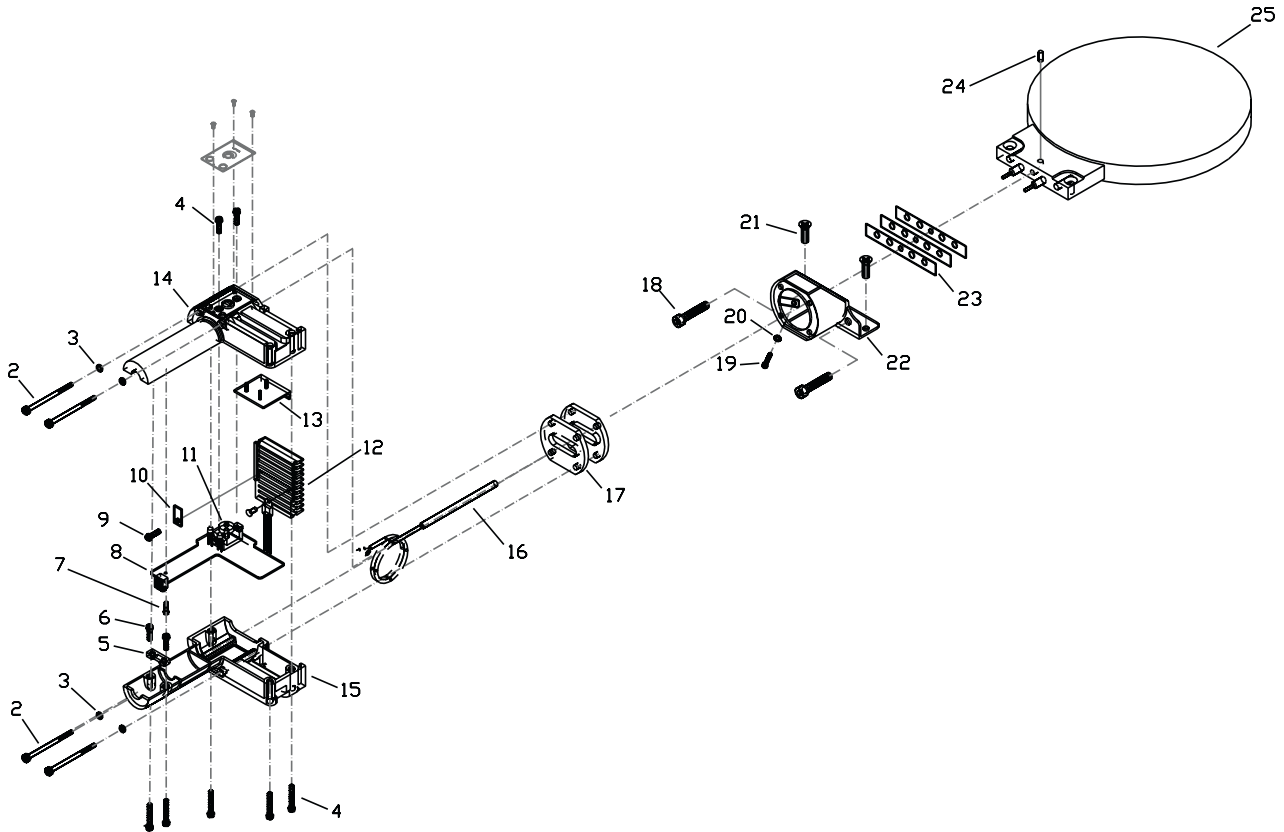
Latest version
see www.rems.de
other parts on request

Liste des pièces

Situation actuelle
voir www.rems.de
autres pièces sur demande

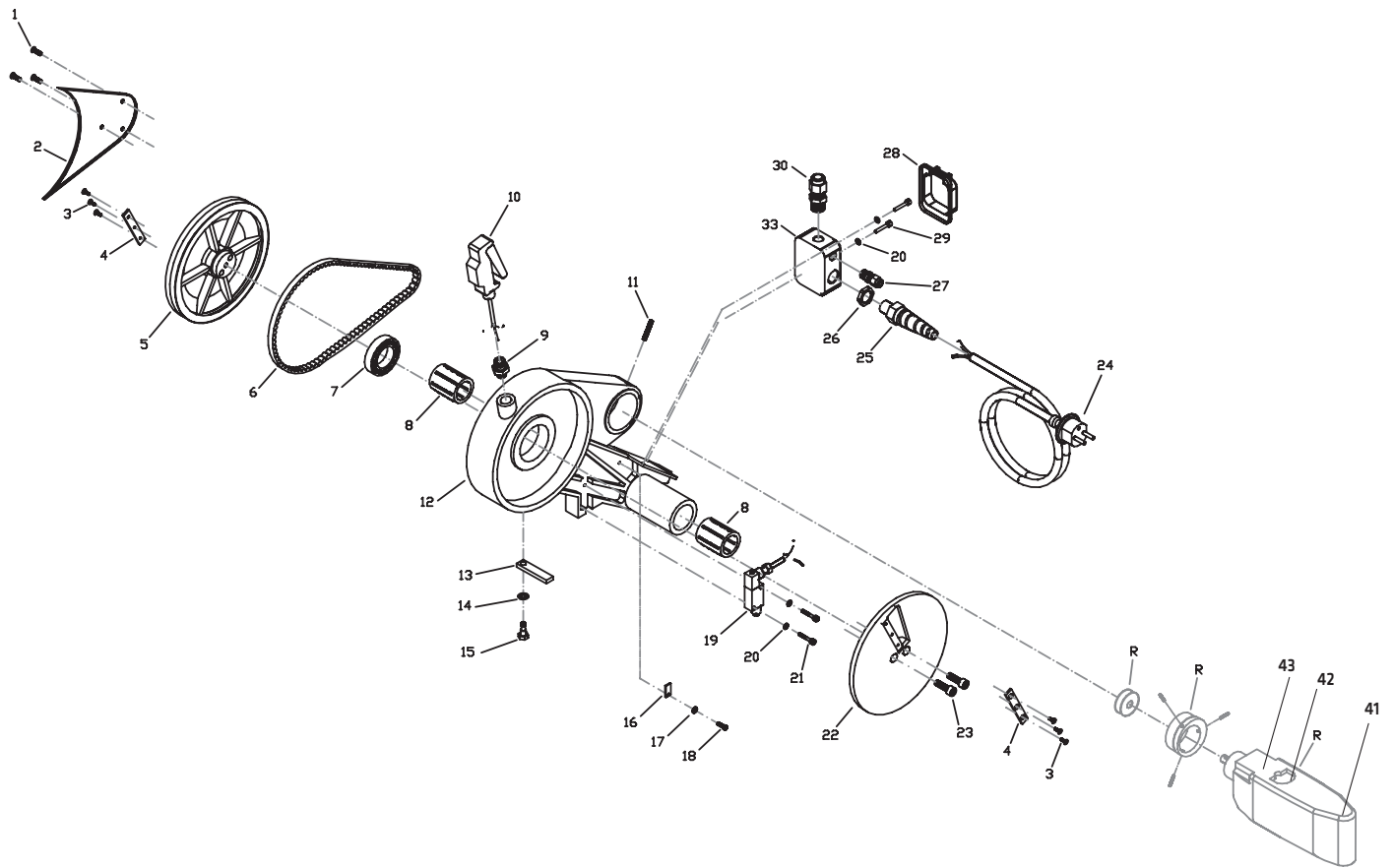
Elenco dei pezzi

Ultimo aggiornamento
vedi www.rems.de
altri ricambi su richiesta

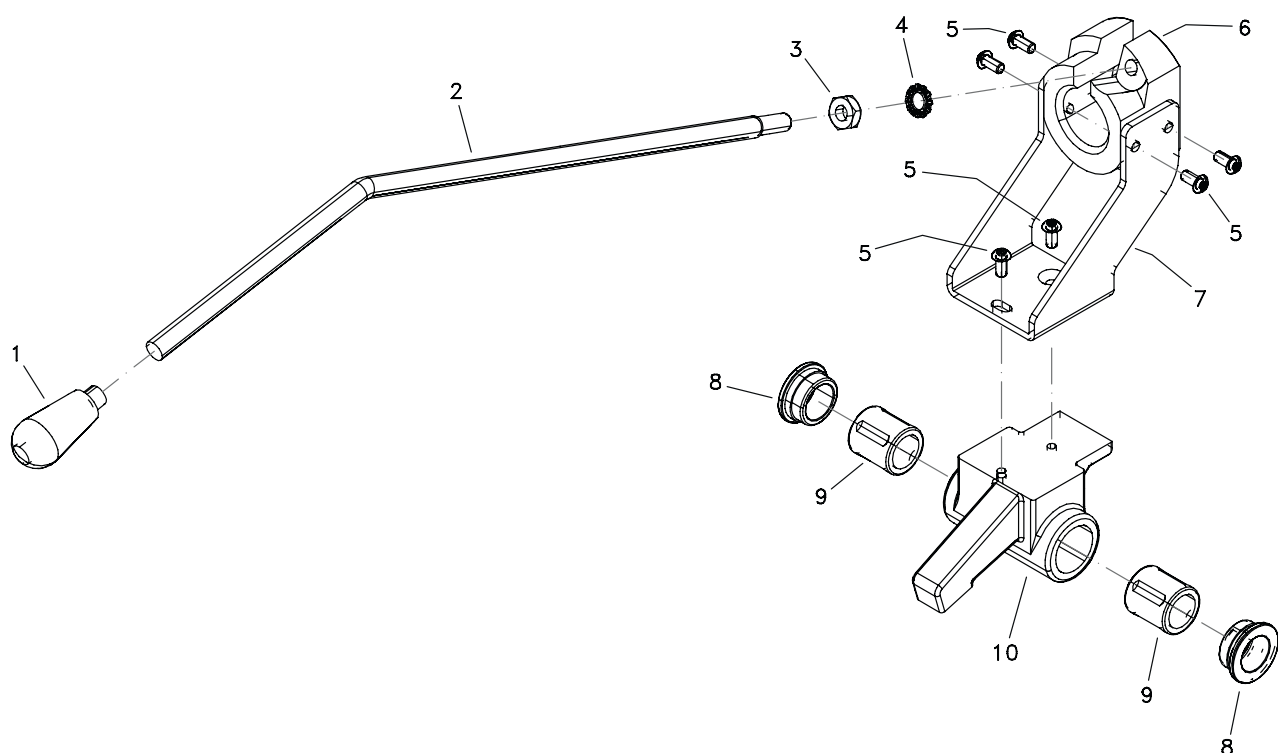


| deu | eng | fra | ita | |
|------|--|---|---|-------------|
| 1-25 | Heizelement-Stumpfschweißgerät SSG 180EE | Appareil à souder bout à bout par élément chauffant SSG 180EE | Termopiastra per saldatura di testa SSG 180EE | 250220R2220 |
| 14 | Griffschale EE oben | Poignée EE dessus | Calotta impugnatura EE sup | 250061 |
| 15 | Griffschale EE unten | Poignée EE dessous | Calotta impugnatura EE inf. | 250062 |
| 8-12 | Temp.-regler EE für SSG | Régulateur temp. SSG 315 | Regolatore temp. per SSG 315 | 255102 |
| 16 | Temperaturfühler EE | Capteur température | Sensore temperatura | 250432 |

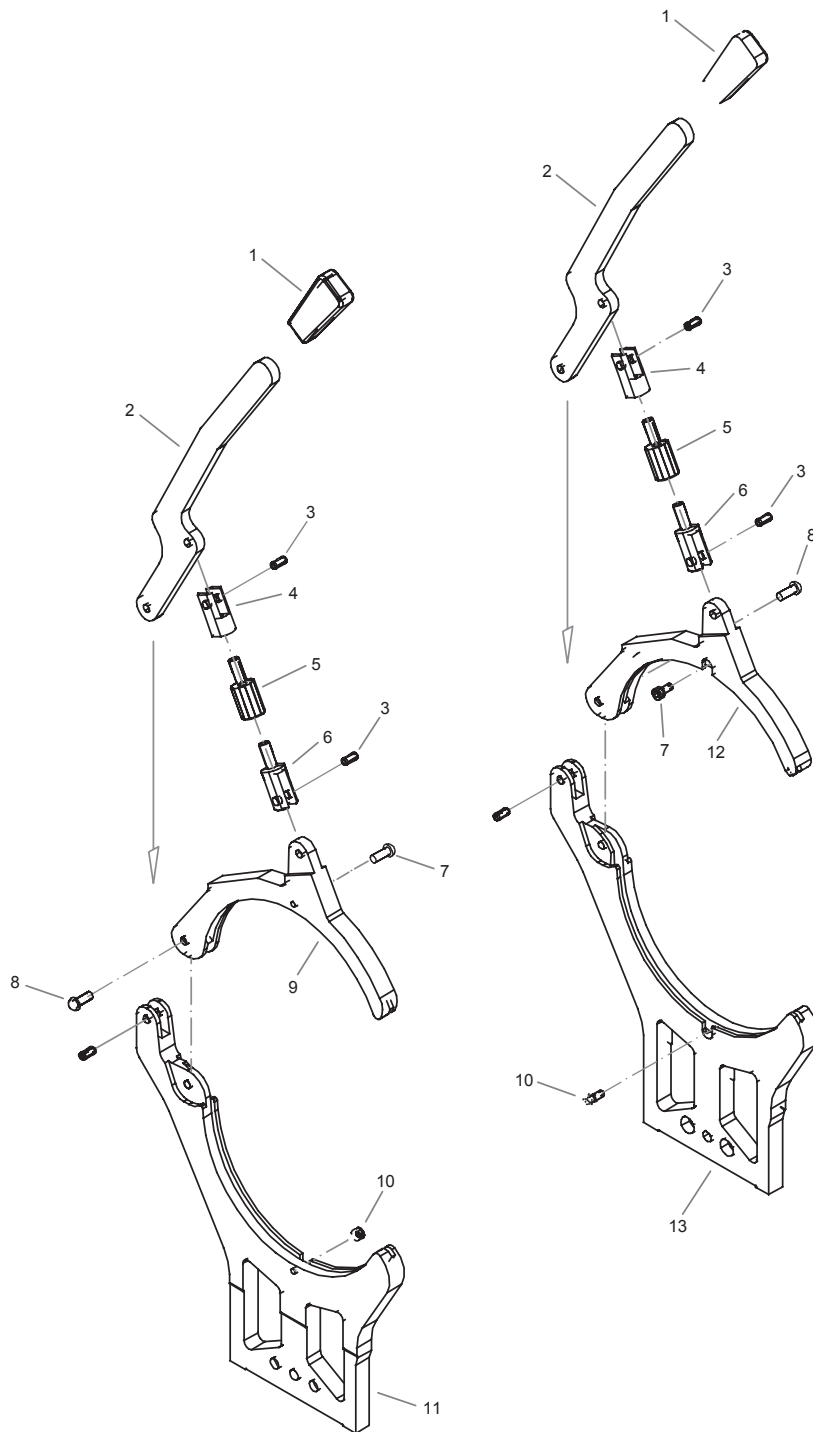
REMS SSM 160RS/KS



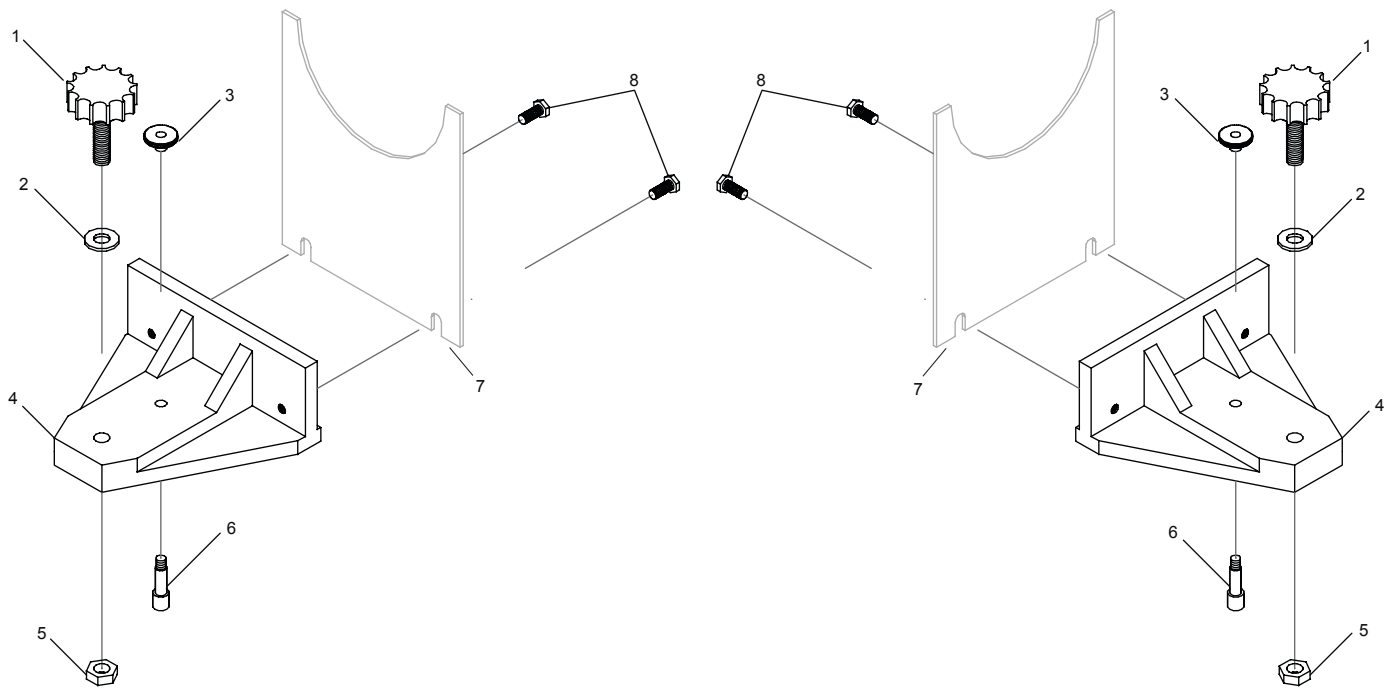
| deu | eng | fra | ita | |
|----------------------------------|--|-----------------------------|---|-------------|
| 1-33 Elektrischer Hobel SSM 160K | Electric plane SSM 160K | Rabot électrique SSM 160K | Pialla elettrica SSM 160K | 252110R220 |
| 1-33 Elektrischer Hobel SSM 160R | Electric plane SSM 160R | Rabot électrique SSM 160R | Pialla elettrica SSM 160R | 252100R220 |
| 3 Blechschraube | Metal screw | Vis à tôle | Vite per lamiera | 083119 |
| 4 Hobelmesser | Plane blade | Outil de rabotage | Lama di piallatura | 252103 |
| 5 Riemenscheibe | Pulley | Poulie | Puleggia | 252107 |
| 6 Keilriemen | V-belt | Courroie | Cinghia trapezoidale | 055090 |
| 7 Radlager | Wheel bearing | Roulement de roue | Cuscinetto della ruota | 252133R |
| 8 Kugelhülse | Ball bush | Roulement à billes linéaire | Manicotto sferico | 252134R |
| 9 Nippel | Nipple | Raccord fileté | Raccordo filettato | 252217 |
| 10 Griff mit Tippschalter | Handle with hold-to-run control device | Poignée avec interrupteur | Impugnatura con interruttore di sicurezza | 251112 |
| 28, 30, 33 Steckdose 230V | Socket 230V | Prise courant 230V | Preso 230V | 252125 |
| 28, 30, 33 Steckdose 110V | Socket 110V | Prise courant 110V | Preso 110V | 252126 |
| 41-43 Motor SSM 160-315 230V | Motor SSM 160-315 230V | Motor SSM 160-315 230V | Motor SSM 160-315 230V | 251500R220 |
| 41-43 Motor SSM 160-315 110V | Motor SSM 160-315 110V | Motor SSM 160-315 110V | Motor SSM 160-315 110V | 251500R110G |
| 41-43 Motor SSM 160-315 | Motor SSM 160-315 | Motor SSM 160-315 | Motor SSM 160-315 | 251500RSEV |
| 41 Motorkappe | Motor cap | Couvercle moteur | Calotta motore | 251508R |
| 43 Getriebegehäuse | Gear housing | Carter | Scatola del riduttore | 251131R |



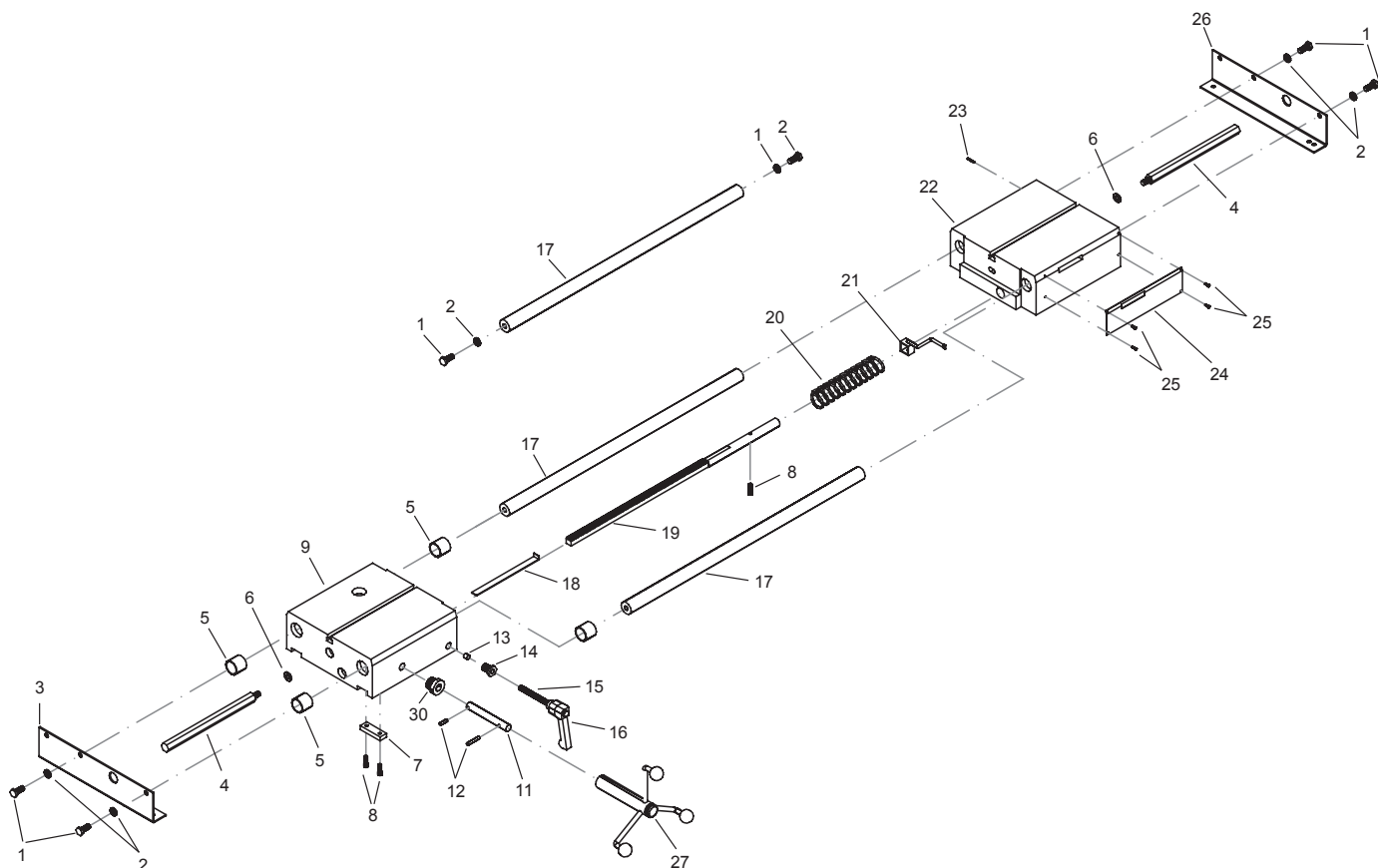
| deu | eng | fra | ita | |
|---------------------------------------|-----------------------------------|---------------------------------------|-----------------------------------|---------|
| 1, 2 Griff | Handle | Poignée | Impugnatura | 251219 |
| 5 Flachkopfschraube M6x12 | Countersunk screw M6x12 | Vis à tête platé M6x12 | Vite a testa cilindrica M6x12 | 083218 |
| 9 Kugelbuchse | Linear bushing | Douille à billes | Manicotto a sfera | 252137R |
| 10 Führungshalter | Guiding support | Support de guidage | Supporto di guida | 252235R |
| 3-10 Halterung für Heizelement kompl. | Holder for heating element compl. | Support pour élément chauffant compl. | Supporto per termoelemento compl. | 252230 |



| deu | eng | fra | ita | |
|---|---|---|---|--------|
| Spanneinsätze siehe Betriebsanleitung (www.rems.de) | See operating instructions for clamping inserts (www.rems.de) | Segments de serrage : voir notice d'utilisation (www.rems.de) | Morse: vedere le istruzioni d'uso (www.rems.de) | |
| 1 Griffschutz | Handle protector | Poignée de protection | Protezione impugnatura | 252105 |
| 4 Gabel mit Innengewinde | Fork with female thread | Fourchette avec filetage intérieur | Forcella con filettatura interna | 252209 |
| 5 Rändelspannmutter | Knurled clamping nut | Écrou de serrage moleté | Dado zigrinato di serraggio | 252210 |
| 6 Gabel mit Gewindezapfen | Fork with threaded spigot | Fourchette avec tige filetée | Forcella con perno filettato | 252211 |
| 7 Zylinderkopfschraube | Fillister head screw | Vis tête cylindrique | Vite a testa cilindrica | 081006 |
| 10 Zylinderkopfschraube | Fillister head screw | Vis tête cylindrique | Vite a testa cilindrica | 081006 |
| 1-13 Spannvorrichtung rechts RS/KS | Clamping device right | Dispositif serrage droite | Morsa di serraggio dx | 252500 |
| 1-11 Spannvorrichtung links RS/KS | Clamping device left | Dispositif serrage gauche | Morsa di serraggio sx | 252501 |
| 1-6 Schließe kompl. | Clasp complete | Fermeoir complet | Chiusura completa | 252215 |



| deu | eng | fra | ita | |
|-----------------------|------------------|---------------------|-------------------------|--------|
| 1-8 Rohrauflage re/li | Pipe support R/L | Support tube dr./g. | Supporto per tubi dx/sx | 252350 |
| 1 Klemmgriff | Tightening knob | Poignée de serrage | Impugnatura fissaggio | 251217 |



| deu | eng | fra | ita | |
|----------------------------|--------------------------|------------------------|-----------------------------|---------|
| 4 Spannschraube | Clamping bolt | Vis de serrage | Vite di fissaggio | 252204R |
| 5 selbstschmierendes Lager | Self-lubricating bearing | Palier autolubrifiant | Cuscinetto autolubrificante | 252127R |
| 6 Unterlegscheibe | Washer | Rondelle | Rondella | 252132R |
| 9 Schlitten links | Carriage left | Chariot gauche | Carrello sinistro | 252128R |
| 13 Bremsbelag | Brake liner | Garniture de frein | Pastiglia del freno | 252129R |
| 14 Bremsschraube | Brake screw | Vis de frein | Vite del freno | 252130R |
| 15+16 Klemmhebel | Clamping lever | Levier de serrage | Leva di serraggio | 254210 |
| 17 Führungsstange | Guide rod | Barre de guidage | Asse guida | 252234 |
| 20 Druckfeder | Pressure spring | Ressort de compression | Molla di compressione | 252826 |
| 27 Andrückkurbel | Pressure winder | Manivelle de pression | Manovella di pressione | 252208 |
| 30 Zahnrad | Toothed wheel | Roue dentée | Ruota dentata | 252131R |