

## DEGAZEUR DISCAL

### FONCTION

Le dégazeur automatique DISCAL élimine entièrement l'air contenu dans les installations de chauffage et de climatisation.

Il agit jusqu'au niveau des microbulles dissoutes et permet ainsi à l'installation de fonctionner parfaitement, en éliminant les bruits et en supprimant les risques de corrosion.

### CONSTRUCTION

Gamme standard laiton :  
Corps et couvercle laiton du 3/4" au 2"  
ACS sur gamme laiton

Gamme acier :  
Corps acier laqué vert,  
\* à embouts à souder, du DN 50 au DN 150  
\* à brides PN 16 du DN 50 au DN 100,  
dans une coque d'isolation

Grille intérieure inox  
Joints EPDM

### CARACTERISTIQUES FONCTIONNELLES

Pression maxi de fonctionnement 10 bar  
Plage de températures 0 / 110°C

Fluide : eau, eau + glycol, (% maxi 50)

Evacuation de l'air par un système intégré de purgeur automatique à flotteur.

### Modèles solaires

Plage de températures -30 / 160°C  
Joints élastomère haute résistance



standard



solaire

Gammes laiton,  
pour conduites horizontales ou verticales



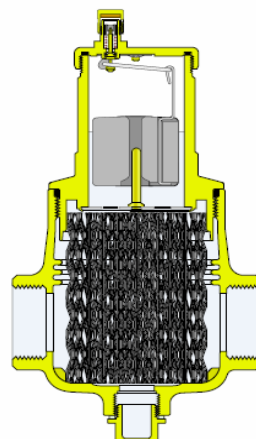
Corps acier  
à souder ou à brides

Avec décantation  
intégrée  
voir fiche DIRT026



### PRINCIPE DE FONCTIONNEMENT

Le DISCAL met en jeu les actions combinées de plusieurs principes physiques :  
Un corps largement dimensionné abaissant la vitesse de circulation de l'eau,  
Une grille inox sur laquelle se fixent les microbulles,  
Un mécanisme purgeur avec pointeau pour une excellente évacuation du gaz recueilli.

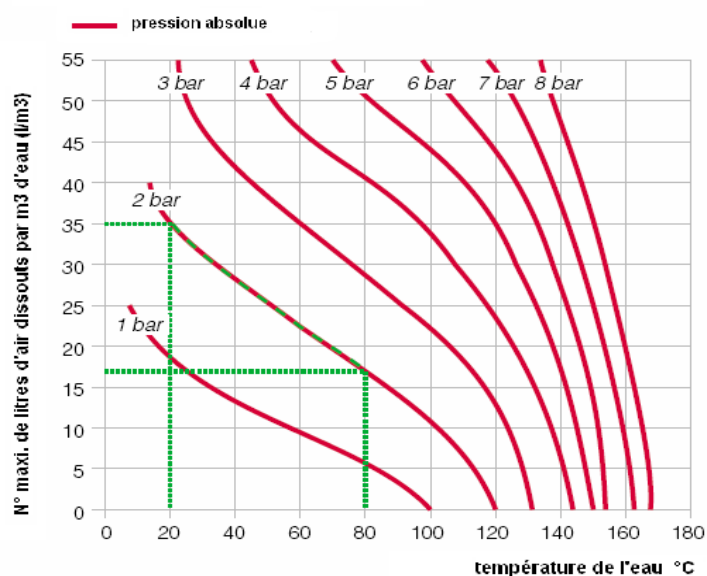


### RAPPEL

L'eau utilisée dans les installations de chauffage et de climatisation est naturellement chargée d'air. Les phénomènes d'absorption ou de libération des gaz sont liés à la pression et à la température de l'eau.  
exemple : à 2 bar de pression, quand la température passe de 20°C à 80°C, il se libère environ 18 litres de gaz. A 120°C tous les gaz sont libérés.

Les microbulles se forment dans la chaudière, au point le plus chaud de l'installation, et dans les parties de l'installation où la vitesse de circulation est la plus élevée (pompes, robinetteries ..)

### Solubilité de l'air dans l'eau



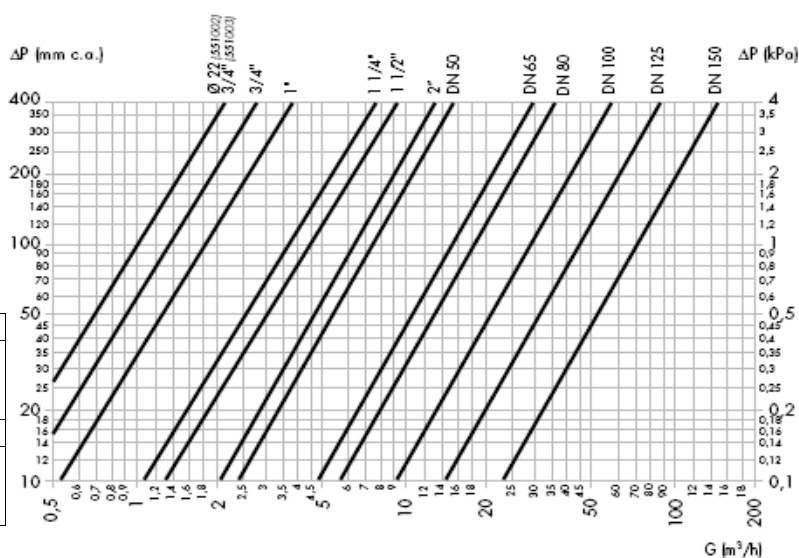
### DETERMINATION DE L'APPAREIL

#### 1 - pertes de charge

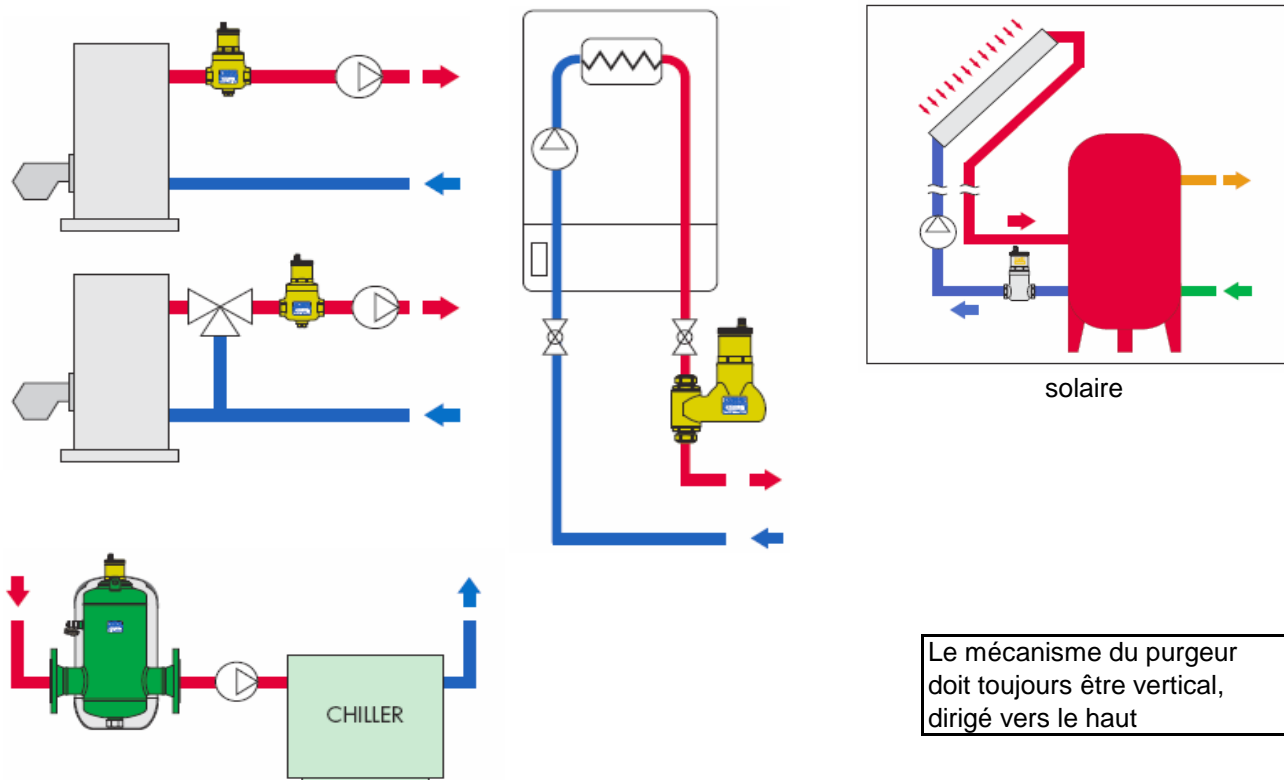
#### 2 - vitesse de circulation

il est recommandé de ne pas dépasser une vitesse de circulation de 1,2 m/s,  
Choisir l'appareil selon le tableau ci-dessous :

	3/4"	1"	1"1/4	1"1/2	2"	
m3/h	1.36	2.11	3.47	5.42	8.20	
	50	65	80	100	125	150
m3/h	8.47	14.32	21.69	33.89	58.80	86.20



## POSE

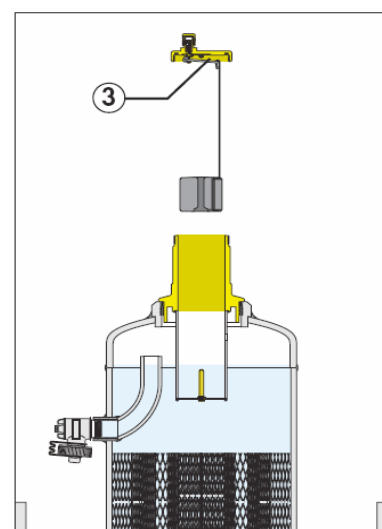
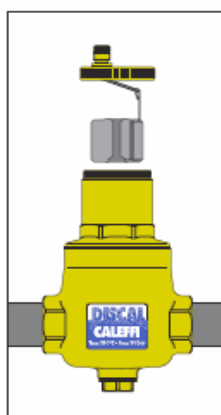


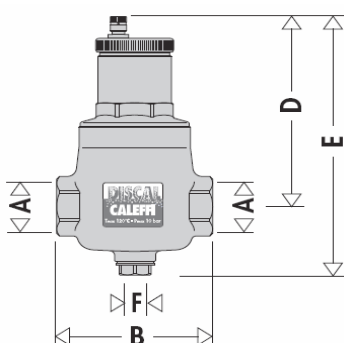
## MAINTENANCE

Le mécanisme des dégazeurs est démontable pour les opérations d'entretien.

Ils sont équipés d'un embout inférieur pour la chasse des impuretés récoltées.

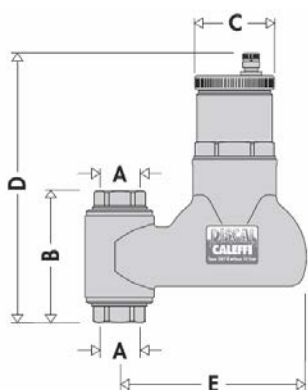
Les dégazeurs de la gamme acier sont équipés d'un robinet dans leur partie supérieure, à ouvrir lors du remplissage de l'installation.



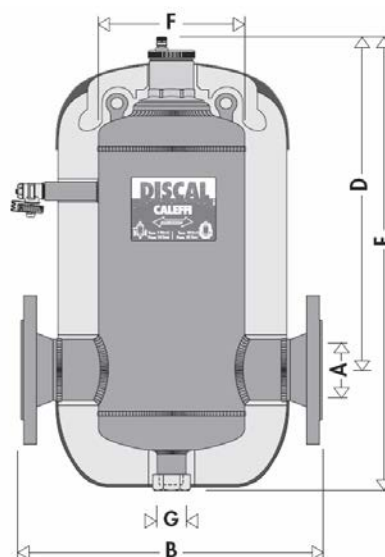
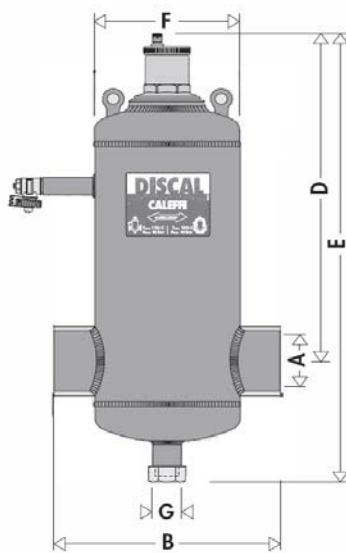
**COTES**


standard	A	B	C	D	E	F	Kg
SAD20	3/4"	110		146	205	1/2"	1.7
SAD26	1"	110		146	205	1/2"	1.7
SAD33	1"1/4	124		166	225	1/2"	2.2
SAD40	1"1/2	124		166	225	1/2"	2.2
SAD50V	2"	130		160	225	1/2"	2.5

vertical	A	B	C	D	E	F	Kg
SAD26VE	1"	107	55	213.5	130		2.05


**solaires**

standard	A	B	C	D	E	F	Kg
SAD20S	3/4"	78	55	143	162		0.91
SAD26S	1"	110	55	146	205	1/2"	1.8
vertical							
SAD26VES	1"	107	55	213.5	130		2.05



A souder	A	B	D	E	F	G	Kg
SAD050	DN 50	260	374	506	169	1"	9.3
SAD065	DN 65	260	374	506	169	1"	9.4
SAD080	DN 80	366	435	595	219	1"	20
SAD100	DN 100	366	435	595	219	1"	21
SAD125	DN 125	525	544	775	324	1"	35
SAD150	DN 150	525	544	775	324	1"	38

A brides	A	B	D	E	F	G	Kg
SADB050	DN 50	350	374	506	169	1"	15
SADB065	DN 65	350	374	506	169	1"	15.5
SADB080	DN 80	466	435	595	219	1"	28
SADB100	DN 100	470	435	595	219	1"	30