

PURGEUR D'AIR AUTOMATIQUE CORPS FONTE

FONCTION

Le purgeur d'air automatique permet à l'installation de chauffage de fonctionner dans les meilleures conditions. Il élimine l'air dont la présence perturbe les échanges thermiques, provoque des bruits et favorise la corrosion des circuits.

CONSTRUCTION

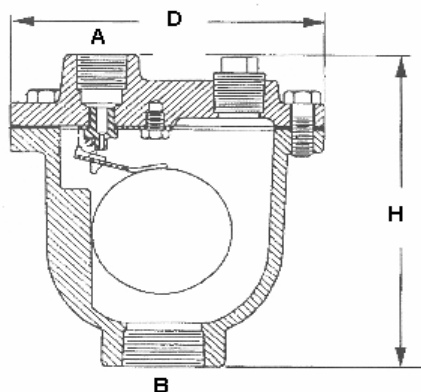
Corps et couvercle fonte
Mécanisme et flotteur en inox AISI 304
Joint EPDM



CARACTERISTIQUES FONCTIONNELLES

Pression maxi : 10 bar
Pression de fonctionnement 6 bar
Température maxi 120°C

COTES



	A	B	D	H	poids
PF20	1/2"	3/4"	126	135	3 Kg

POSE

Montage en position verticale, en tous les points de l'installation où les accumulations de gaz risquent d'en perturber le bon fonctionnement

