

VASES D'EXPANSION OUVERTS Acier - Cylindriques

FONCTION

Le vase d'expansion ouvert absorbe les variations du volume d'eau dues aux changements de température dans les installations de chauffage à combustible solide

CONSTRUCTION

Acier galvanisé

POSE

Le raccordement doit se faire directement au départ chaudière, sans organe de réglage ni de fermeture entre la chaudière et le vase, au point le plus haut de l'installation.

Pose obligatoire de soupapes de sécurité.

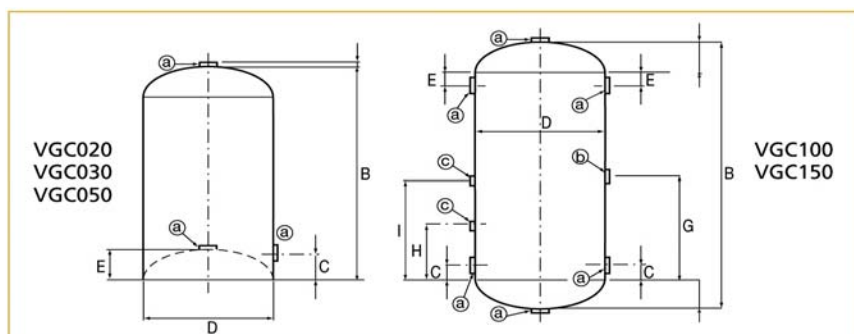


DETERMINATION

Tableau indicatif pour une détermination rapide du vase.

En fonction du volume en eau de l'installation	Vases	En fonction de la puissance calorifique	Vases
Jusqu'à 440 litres	20/22 l.	Jusqu'à 27000 Kcal.	20/22 l.
Jusqu'à 660 litres	30/33 l.	Jusqu'à 41000 Kcal.	30/33 l.
Jusqu'à 900 litres	45/50 l.	Jusqu'à 55000 Kcal.	45/50 l.

COTES



	a	b	c	A	B	C	D	E	F	G	H	I	poids
VGC020	3/4 F			10	440	50	260	65					6,8
VGC030	3/4 F			10	640	50	260	65					9,4
VGC050	3/4 F			10	620	50	320	80					11,4
VGC100	1" 1/2 F	1" F	1/2" F	15	890	45	400	45	100	345	180	330	23
VGC150	1" 1/2 F	1" F	1/2" F	15	1020	50	450	65	105	400	190	340	50