

# INTERRUPTEUR DE PROXIMITÉ UNIVERSEL "S" CLI58020

IP65 



Un modèle tout en un compatible avec plus de 90% des applications  
**32/25/20/16 A et 2/3/4 P.**

Livré avec 2 jeux de presse-étoupes M20 et M25.

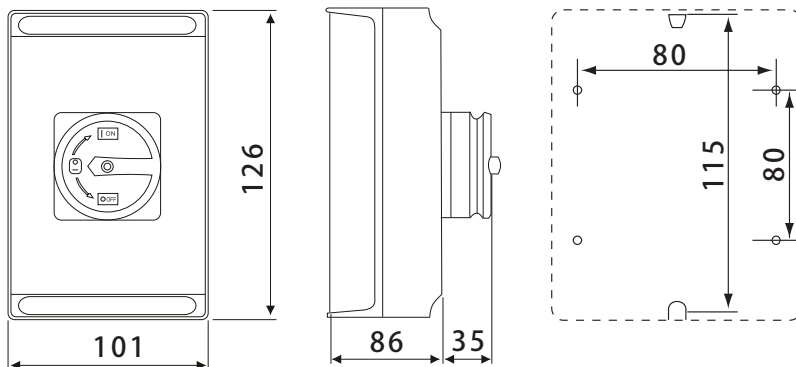
- Protection boîtier IP65
- Boîtier polycarbonate robuste pour conditions extrêmes
- Facilité d'installation
- Protection des installations
- Cadenassable en position OFF
- Norme **EN 60947-3**

## DETAILS TECHNIQUES :

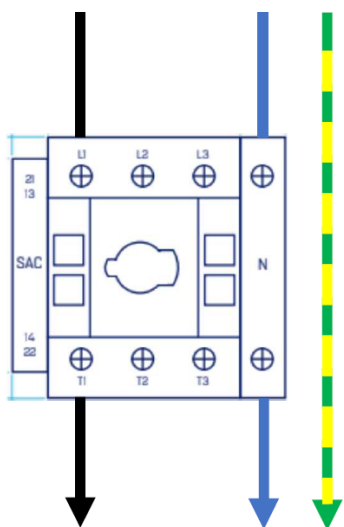
- Pouvoir de coupure : 16 à 32A
- Tension alimentation : 230V - 440V
- Fréquence : 50/60 Hz
- Pôles : 2 / 3 / 4
- Poids : 0,52 kg

## DIMENSIONS (mm) :

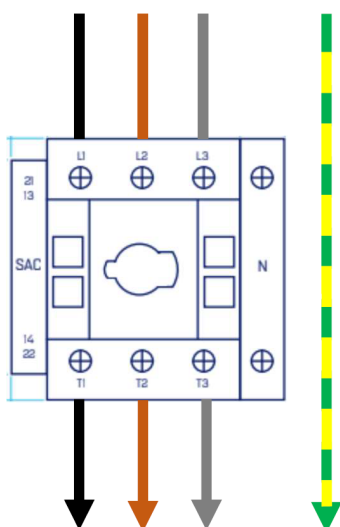
Hauteur	Largeur	Profondeur	Profondeur avec poignée	Presse-étoupe
126	101	86	121	M20 & M25



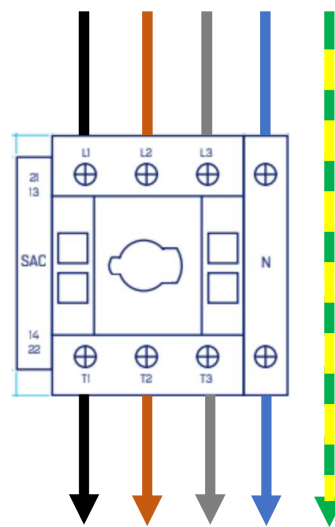
## SCHEMAS DE RACCORDEMENT :



Branchement monophasé - 2P



Branchement triphasé - 3P



Branchement tétrapolaire - 4P  
Triphasé + neutre