

THERMOMÈTRES INDUSTRIELS

Fonction

Thermomètres industriels permettant d'avoir une lecture de la température d'un fluide contenue dans un système hydraulique.

Caractéristiques techniques

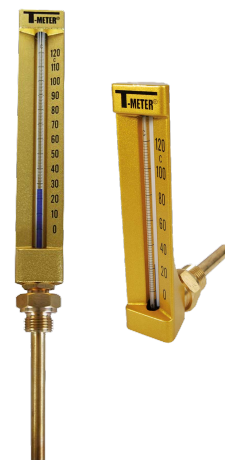
Série TV	
Matériaux Corps: Plongeur: Element de mesure: Fluide de lecture: Normalisations:	laiton laiton verre gradué gravé liquide bleu fabrication suivant la norme ISO 9001: 2015
Performances Fluides admissibles : Pourcentage maxi de glycol : Pression maxi d'exercice :	eau, eau glycolée 50% 16 bar

Série TI	
Matériaux Corps: Plongeur: Element de mesure: Fluide de lecture: Normalisations:	aluminium massif ou composite en ABS laiton capillaire en verre rond liquide bleu fabrication suivant la norme ISO 9001: 2015
Performances Fluides admissibles : Pourcentage maxi de glycol : Pression maxi d'exercice :	eau, eau glycolée 50% 16 bar

Corps laiton



Corps aluminium

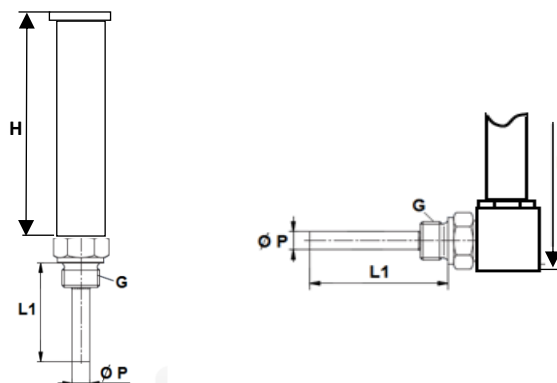


Corps plastique

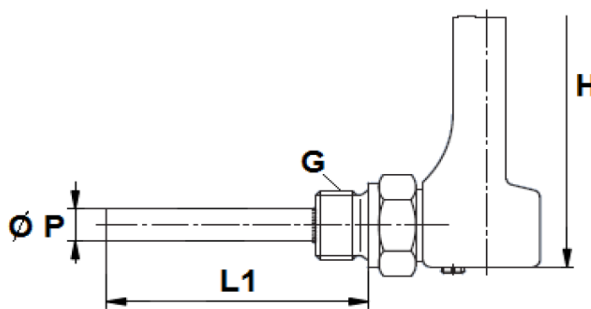
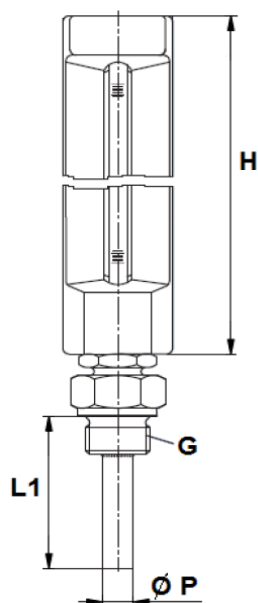


Dimensions

Ref.	TV160D	TV160E	TV260D	TV260E
Montage	Droit	Equerre	Droit	Equerre
H (mm)	160	160	260	260
L1 (mm)	45	45	60	60
G (mm)	G 1/2"	G 1/2"	G 1/2"	G 1/2"
ØP (mm)	12	12	12	12
Plage de température	0 / 130°C			



THERMOMÈTRES INDUSTRIELS



Ref.	TI150D/DP	TI150E/EP	TI200D/DP	TI200E/EP	TI200DL100/P	TI200EL100/P
Montage	Droit	Equerre	Droit	Equerre	Droit	Equerre
H (mm)	150	150	200	200	200	200
L1 (mm)	63	63	63	63	100	100
G (mm)	G 1/2"	G 1/2"	G 1/2"	G 1/2"	G 1/2"	G 1/2"
ØP (mm)	10	10	10	10	10	10
Plage de température	0 / 120°C (+/- 2%)					

Ref.	TI150D3050/P	TI150E3050/P	TI200D3050/P	TI200E3050/P	TI200DL1003050/P	TI200EL1003050/P
Montage	Droit	Equerre	Droit	Equerre	Droit	Equerre
H (mm)	150	150	200	200	200	200
L1 (mm)	63	63	63	63	100	100
G (mm)	G 1/2"	G 1/2"	G 1/2"	G 1/2"	G 1/2"	G 1/2"
ØP (mm)	10	10	10	10	10	10
Plage de température	-30 / 50°C (+/- 3%)		-30 / 50°C (+/- 1.5%)			

