

Réducteurs de pression



Série 539

01188/22 FR

remplace 01188/17 FR



Fonction

Les réducteurs de pression sont des dispositifs qui, une fois montés sur l'installation de distribution d'eau privée, réduisent et stabilisent la pression venant du réseau public qui est généralement trop élevée et variable pour en permettre une exploitation correcte sur les installations domestiques.

Homologués NF 079 doc.4 - EN 1567.



Gamme de produits

Code 539250 Réducteur de pression avec raccords multifiletés 1/2" F, 1/2" M et 3/4" M _____ dimension DN 20 (3/4" F)
 Code 539200 Réducteur de pression sans raccords multifiletés _____ dimension DN 20 (3/4" F)

Caractéristiques techniques

Matériaux

Corps : laiton antidé zincification Low lead **CR** CC770S
 Embouts : laiton antidé zincification Low lead **CR** CW724R
 Couvercle : PA66G38
 Obturateur : laiton antidé zincification Low lead **CR** CW724R
 Pièces mobiles : alliage antidé zincification Low lead **CR** CW724R
 Ressort : acier EN 10270-1 DH (C98)
 Siège : acier inox AISI 303
 Membrane : EPDM
 Joints : EPDM

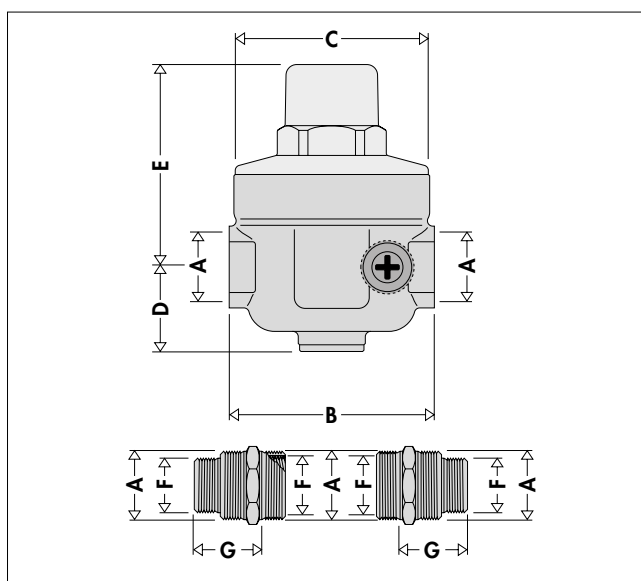
Performances

Fluide admissible : eau
 Pression maxi en amont : 25 bar
 Plage de tarage pression aval : 1-5,5 bars
 Tarage d'usine : 3 bar
 Température maxi d'exercice : 80 °C
 Groupe acoustique : II

Raccordements :

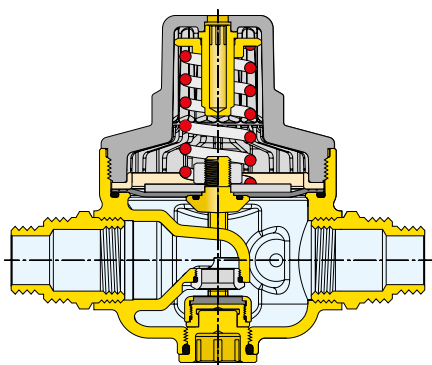
- Raccordements principaux : se référer au tableau des dimensions
- Double prise manomètre : 1/4" F (ISO 228-1)

Dimensions

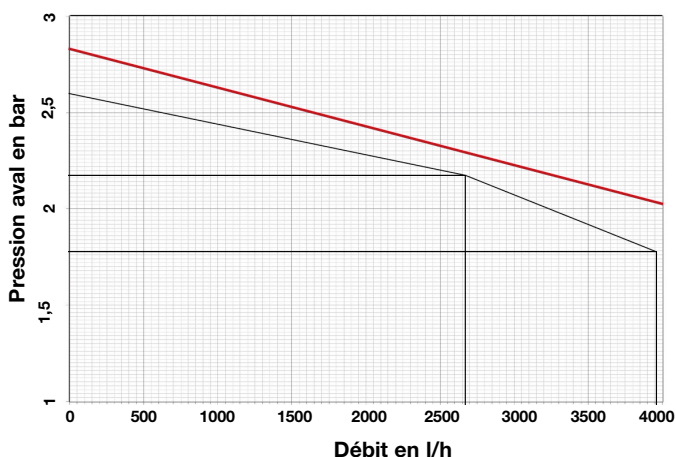


Code	DN	A	B	C	D	E	F	G	Poids (kg)
539250	20	3/4"	77	75	31,5	75,5	1/2"	26,5	0,880

Section



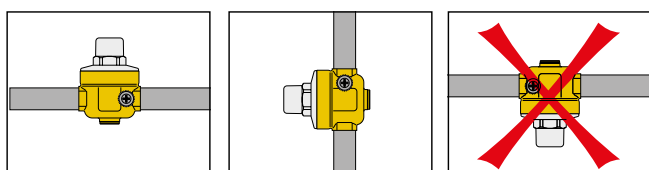
Caractéristiques hydrauliques



La courbe noire remplit les exigences du standard NF. La courbe rouge représente l'évolution de la pression aval, lorsque le débit varie.

Installation

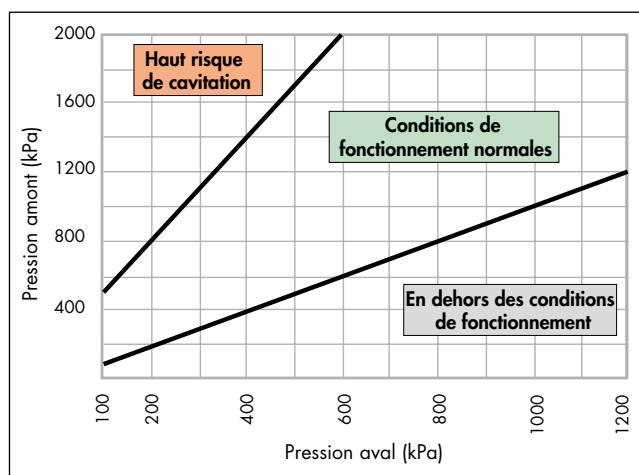
1. Avant d'installer le réducteur de pression, ouvrir tous les robinets pour nettoyer l'installation et évacuer l'air resté dans les tuyauteries.
2. Installer les vannes d'arrêt en amont et en aval pour faciliter les opérations d'entretien.
3. Le réducteur de pression peut être monté avec une tuyauterie aussi bien verticale qu'horizontale. Ne jamais l'installer tête en bas.



4. Fermer la vanne d'arrêt aval.
5. Effectuer le tarage en agissant sur la vis située au sommet de la cloche en plastique, en utilisant une clé Allen de 5 mm. Tourner dans le sens des aiguilles d'une montre pour augmenter la valeur de la pression de tarage et dans le sens contraire pour la faire diminuer.
6. Lire sur le manomètre la valeur souhaitée. Les réducteurs série 539 sont tarés d'usine à 3 bar

Conseils pour l'installation

Diagramme de cavitation



Pour réduire le plus possible le risque de cavitation à l'intérieur du réducteur, ce qui pourrait entraîner un dysfonctionnement avec risque d'érosion sur la zone d'étanchéité, de vibrations et de bruits, il est vivement conseillé de faire référence aux conditions de travail indiquées sur le diagramme. Sachant que de nombreux facteurs et conditions variables telles que pression de l'installation, température, présence d'air, débit et vitesse, peuvent influencer le comportement du réducteur de pression, le rapport entre la pression amont et aval doit idéalement être maintenu dans une fourchette de 2:1 et ne pas dépasser 3:1 (par exemple, pression en amont 10 bars, pression en aval 5 bars, rapport de pression = 10/5 = 2:1). Dans ces conditions, le risque de cavitation est extrêmement limité bien que certains effets soient possibles à cause de nombreux facteurs présents dans le circuit durant le fonctionnement. Si le rapport de pression dépasse la limite indiquée, reconsidérer la pression de projet de l'installation ou prévoir l'emploi d'un réducteur de pression de premier stade (par exemple, réducteur de pression de premier stade de 16 à 8 bar et de 8 à 4 bar pour le deuxième stade). Les tuyaux en amont et en aval du réducteur de pression doivent être fixés conformément aux instructions du constructeur et aux normes locales afin d'éviter de créer et de transmettre des vibrations et/ou des bruits à l'intérieur du circuit.

Installation dans des regards

Il est déconseillé d'installer les réducteurs de pression dans des regards, principalement pour quatre raisons :

- le gel pourrait endommager le réducteur de pression
- les opérations d'entretien seraient plus difficiles
- la lecture du manomètre est difficile
- des impuretés pourraient s'introduire dans le dispositif par les trous d'évacuation de la compression volumétrique, présents sur la cloche.

Coups de bélier

C'est un des facteurs principaux de rupture des réducteurs de pression. Il est bon de prévoir le montage de dispositifs spécifiques visant à absorber les coups de bélier sur les installations « à risque ».



Logiciel de dimensionnement disponible sur
www.caleffi.com,
Apple Store et Google play.

CAHIER DES CHARGES

Série 539

Réducteurs de pression Homologué NF 079 doc.4 - EN 1567. Raccords filetés 3/4" F (code 539250 équipé de deux raccords multifiletés 1/2" F, 1/2" M et 3/4" M). Corps et obturateur en alliage antidézincification. Pièces mobiles en laiton. Siège en acier inox. Ressort en acier. Membrane NBR. Joints d'étanchéité NBR. Fluide admissible : eau. Température maxi d'exercice : 80 °C. Pression maximale amont : 25 bar. Plage de tarage pression aval : 1-5,5 bars. Tarage d'usine : 3 bar. Double raccord manomètre.

Nous nous réservons le droit d'améliorer ou de modifier les produits décrits ainsi que leurs caractéristiques techniques à tout moment et sans préavis. Le site www.caleffi.com met à disposition le document à sa dernière version faisant foi en cas de vérifications techniques.