

RÉGULATEUR DE CHAUFFAGE RA100

Conforme aux normes et documents normatifs suivants : EN 61000 et EN 60730

■ Fonction

Le régulateur de température RA100 permet de réguler à température fixe l'eau d'un circuit de chauffage, radiateurs ou planchers chauffant et des chaudières à combustibles solides reliés à un ballon tampon pour toujours avoir la température d'alimentation qui a été réglée..



■ Caractéristiques techniques

Tension primaire, adaptateur secteur :	100 - 240 VAC, 50/60 Hz
Adaptateur secteur :	24 VDC
Température d'ambiance:	Min: 0°C / Max: 50°C en fonctionnement
Plage de réglage température de départ:	+5°C à 99°C
Angle de rotation:	90°
Couple:	5 Nm
Indice de protection:	IP 40

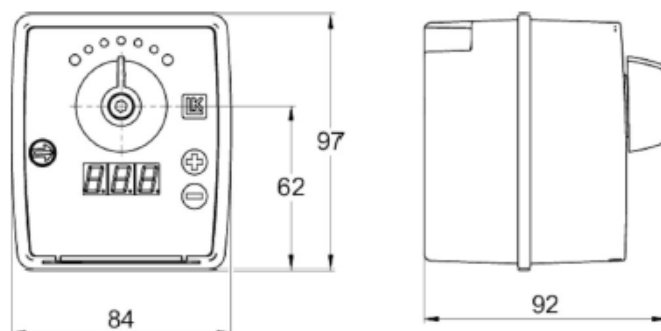
La régulation RA100 comprend:

Un régulateur, un adaptateur secteur, un kit de montage, une sonde de départ.



RÉGULATEUR DE CHAUFFAGE RA100

■ Dimensions



■ Pièces de rechange

Fourni avec le produit:



Régulateur sur commande
(Code: xxxxxx)



Sonde de départ (Code: ZSRA130)



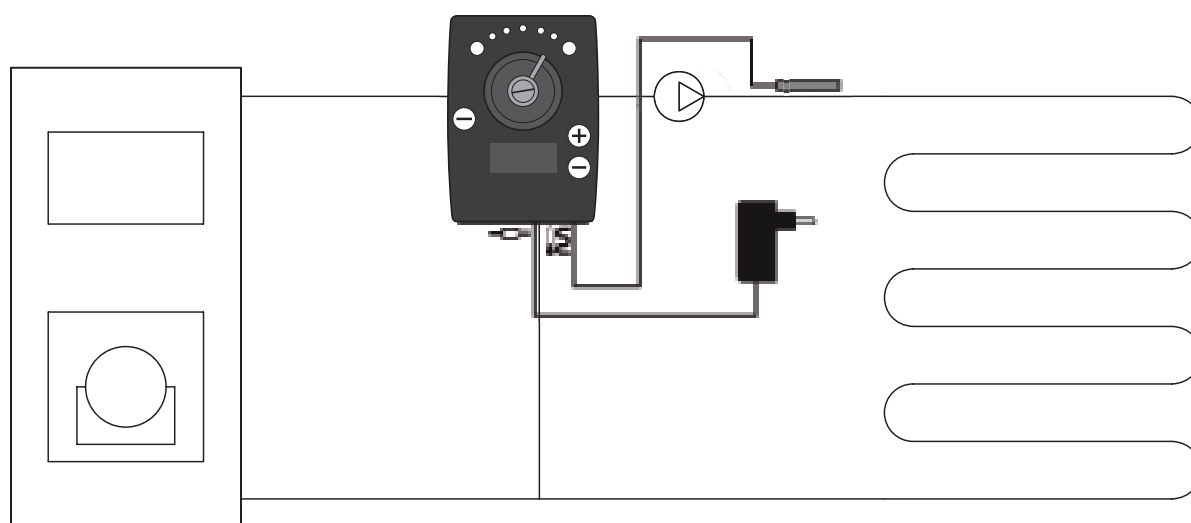
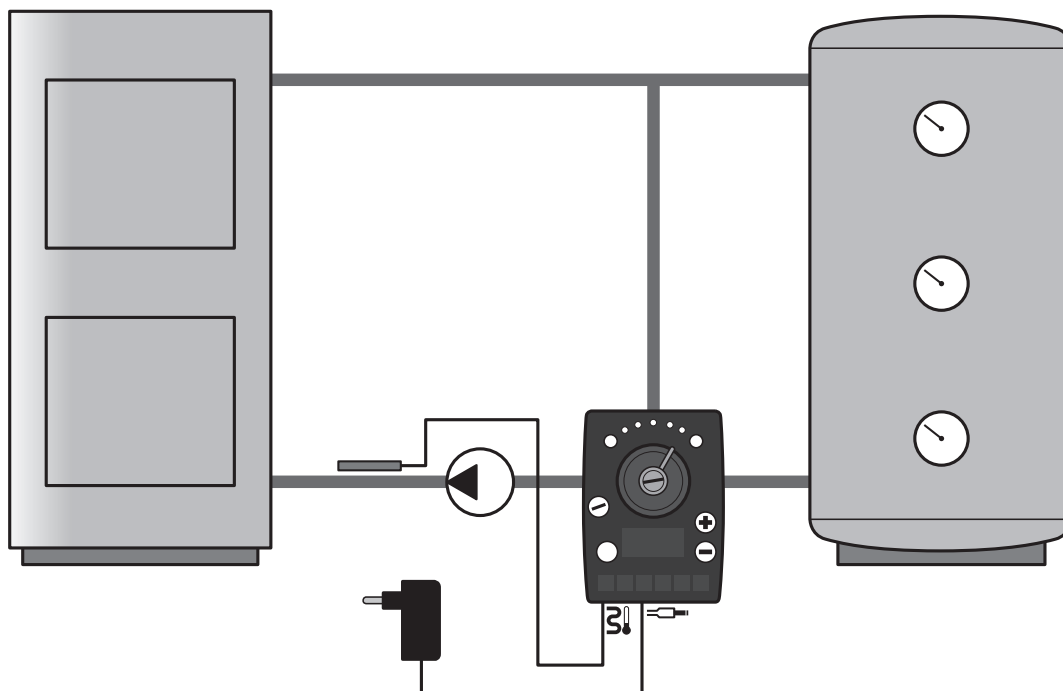
Adaptateur secteur sur
commande
(Code: xxxxxx)



Kit de montage sur commande
(Code: xxxxxx)

RÉGULATEUR DE CHAUFFAGE RA100

■ Schémas de principe



RÉGULATEUR DE CHAUFFAGE RA100

■ Schémas de principe

