

NOTICE D'UTILISATION

Si-T13

THERMOMÈTRE INFRAROUGE

1 - Description de l'appareil

Le Si-TI3 Sauermann est un thermomètre infrarouge sans contact.

En plus de la mesure de la température infrarouge, le Si-TI3 mesure également la température ambiante.

- (A) Écran LCD
- (B) Touche unité °C/°F
- (C) Touche Lock
- (D) Touche Mode
- (E) Lentille infrarouge
- (F) Visée laser
- (G) Gâchette
- (H) Trappe à piles



2 - Sécurité et environnement

A propos de ce document

Veuillez lire ce document et vous familiariser avec le produit avant de l'utiliser. Conservez ce document à portée de main afin de pouvoir vous y référer au besoin. Transmettez cette documentation à toute autre personne qui utilisera ce produit.



Éviter les blessures corporelles et les dommages à l'équipement

- Cet appareil a été développé pour la mesure de la température infrarouge et de la température ambiante et pour une utilisation en intérieur. Veuillez toujours utiliser l'appareil conformément à son utilisation prévue et dans les limites des paramètres décrits dans les caractéristiques techniques afin de ne pas compromettre la protection assurée par l'appareil.
- Tenir l'appareil hors de portée des enfants et ne pas l'utiliser pour des applications relatives à la sécurité.
- Ne pas effectuer de mesure sur des surfaces métalliques, brillantes ou réfléchissantes.
- Ne pas effectuer de mesures à travers une surface transparente, comme le verre par exemple.
- La vapeur d'eau, la poussière ou la saleté peuvent empêcher une mesure correcte par obstruction du système optique de l'appareil.
- Seuls les accessoires fournis avec l'appareil ou disponibles en option doivent être utilisés.
- Ne jamais stocker le produit avec des solvants, des acides ou d'autres substances agressives.
- Effectuer uniquement les travaux d'entretien et de réparation décrits dans la documentation. Suivre les étapes détaillées décrites dans ce manuel. Utiliser uniquement des pièces de rechange d'origine Sauermann.
- Si l'appareil tombe ou en cas de désagréments similaires, ou si un dysfonctionnement irrégulier apparaît, veuillez ne pas utiliser l'appareil et le rapporter à votre distributeur pour assurer votre propre sécurité.
- L'appareil n'est pas adapté pour les zones ATEX suivant les normes en vigueur.
- Ne pas utiliser l'appareil à proximité de gaz explosifs, de vapeurs ou de poussières.
- L'appareil ne contient aucune pièce interne réparable par l'utilisateur. Ne pas ouvrir l'appareil.



LORSQUE L'APPAREIL EST UTILISÉ, NE PAS REGARDER DIRECTEMENT DANS LE FAISCEAU LASER - DES LÉSIONS OCULAIRES PERMANENTES PEUVENT EN RÉSULTER.



FAIRE PREUVE D'UNE EXTRÊME PRUDENCE LORS DE L'UTILISATION DU LASER.



NE JAMAIS POINTER L'APPAREIL EN DIRECTION DES YEUX.

Exclusions et limitations de responsabilité

Le fonctionnement de l'application est placé sous la responsabilité exclusive du client ou de l'entité utilisatrice, qui reconnaît utiliser ce système à ses propres risques. Le client ou entité utilisatrice décharge explicitement Sauermann, ainsi que toute société par laquelle aurait été commercialisée l'application de toute forme de responsabilité ou de garantie vis-à-vis de tous dommages, directs, indirects, accidentels, consécutifs ou non-consécutifs qui pourraient avoir été occasionnés, pour tout ou partie, par la non-observance partielle ou totale, volontaire ou involontaire, des recommandations, conditions et prérequis indiqués dans cette notice d'utilisation.

Symboles utilisés

Pour votre sécurité et afin d'éviter tout endommagement de l'appareil, veuillez suivre la procédure décrite dans cette notice d'utilisation et lire attentivement les notes précédées du symbole suivant :



Le symbole suivant sera également utilisé dans cette notice d'utilisation. Veuillez lire attentivement les notes d'informations indiquées après ce symbole.



Attention : possibilité de choc électrique



3 - Spécifications techniques

Paramètres	Unités de mesure	Exactitudes*	Gamme de mesure	Résolution
Température infrarouge	°C / °F	±(2% de la valeur +2 °C) ±(-2% de la valeur +4.3 °F) de -40 à 32 °F ±(2% de la valeur +3 °F) de 32 à 932 °F	de -40 à +500 °C de -40 à 932 °F	0.1 °C 0.1 °F
Température ambiante**	°C / °F	-	de 0 à 50 °C de 32 à 122 °F	0.1 °C 0.1 °F

Sous le champ électromagnétique de 3V/m de 200 à 600 MHz, l'erreur maximale est de 10°C (18°F).

*Établies dans des conditions de laboratoire, les exactitudes présentées dans ce document seront maintenues sous réserve d'appliquer les compensations nécessaires ou de se ramener à des conditions identiques.

**Disponibles uniquement sur l'application.



EMC/RFI : Les lectures peuvent être affectées si l'appareil fonctionne dans un champ électromagnétique de radiofréquence d'environ 3 volts par mètre, mais les performances de l'instrument ne seront pas affectées de façon permanente.

4 - Caractéristiques générales

Émissivité	Réglable de 0.10 à 1.0 (pré-réglée à 0.95)
Temps de réponse T ₉₀	1 seconde
Optique	D.S 12 : 1
Visée laser	1 point
Écran	Écran intégré 3 lignes monochrome avec rétro-éclairage
Boîtier	ABS-PC
Clavier	1 touche Mode, 1 touche Unité, 1 touche Verrouillage et 1 touche Mesure
Normes & Directives	2011/65/UE RoHS II ; 2012/19/UE DEEE ; 2014/53/UE RED
Alimentation	2 piles alcalines LR03 AAA 1.5 V
Tension d'alimentation	3 V
Puissance	135 mW
Autonomie	14 heures* (sans rétro-éclairage) Gamme de fréquence de 2402 MHz à 2480 MHz avec une puissance d'émission de 0 dBm.
Communication sans fil	Portée : jusqu'à 15 m (98 ft), en fonction de la force du signal du smartphone. Versions minimales requises : Android 5.0, iOS 12.4, BLE 4.0
Ambiance	Air et gaz neutres
Conditions d'utilisation	De 0 à +50 °C (32 à 122 °F). En condition de non-condensation. Altitude : de 0 à 2000 m (6561').
Température de stockage	De -10 à +60 °C (-4 à 158 °F)
Auto-extinction	15 secondes
Poids (avec piles)	145 g (5.1 oz)

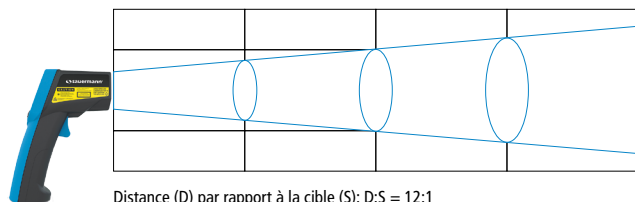
*Autonomie donnée à 20 °C (68°F) avec des piles alcalines

Si l'appareil est stocké en dehors de sa plage de température d'utilisation (par exemple dans un van, un entrepôt,...), veuillez attendre 10 minutes dans sa plage de température d'utilisation avant de le démarrer et de l'utiliser.

5 - Distance de la cible

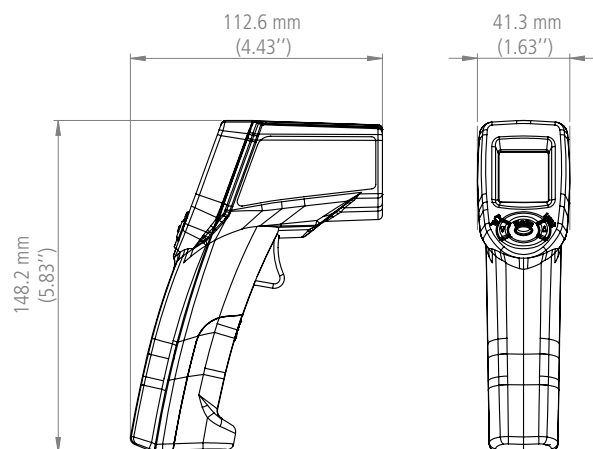
Les thermomètres infrarouges mesurent la température de surface d'un objet. S'assurer que la cible est plus large que la taille du point. Pour obtenir une mesure correcte, il ne doit pas y avoir de particules de poussière ou de saleté, pas d'humidité (pluie, vapeur) et pas de gaz entre l'instrument et l'objet mesuré. Le laser est utilisé uniquement pour la visée. Ce thermomètre infrarouge convient principalement pour des mesures à courte ou moyenne distance.

Distance	(in)	24	36	80
	(m)	0.6	1	2
Diamètre	(in)	2	3	6.67
	(m)	0.05	0.08	0.17



Distance (D) par rapport à la cible (S): D:S = 12:1

6 - Dimensions



7 - Instructions d'utilisation

Insérer les piles

- Retirer la trappe à piles.
- Insérer 2 piles alcalines LR03 AAA 1.5 V en respectant la polarité.
- Remettre la trappe à piles.

Allumer l'appareil

- Appuyer sur n'importe quelle touche de l'appareil.
- L'appareil est doté d'un dispositif d'auto-extinction réglé sur 15 secondes. Une fois éteint, appuyez sur n'importe quelle touche pour rallumer l'appareil.

Effectuer une mesure

- Diriger le thermomètre vers la cible de mesure.
- Appuyez sur la gâchette pour afficher la température de surface. La distance par rapport à la cible est D:S = 12.1. S'assurer que la cible est plus large que la visée laser.

Sélectionner l'unité

- L'appareil est allumé et est en mode Emissivity, Max, Min, Dif ou Average.
- Appuyer sur la touche °C/°F pour alterner entre °C et °F.

Activer la communication sans fil

- Lorsque l'appareil est allumé, la communication sans fil est automatiquement activée.
- La communication sans fil est automatiquement désactivée lorsque l'appareil est éteint.

Activer/désactiver le rétro-éclairage

- L'appareil est allumé.
- Appuyer d'abord sur la gâchette puis sur la touche «Hold» pour activer ou désactiver le rétro-éclairage.

Passer d'une mesure à l'autre

- L'appareil est allumé et des mesures sont affichées.
- Appuyez sur la touche Mode pour afficher successivement l'émissivité actuelle,

l'émissivité à régler, la température maximale, la température minimale, la différence entre les températures maximale et minimale, la température moyenne, l'alarme haute, l'alarme basse.

Figurer les mesures

- L'appareil est allumé et est en mode Emissivity, Max, Min, Dif ou Average.
- Appuyer sur la touche Lock pour figer l'affichage des valeurs mesurées ou revenir à l'affichage des valeurs mesurées en temps réel.

Régler l'émissivité

- L'appareil est allumé.
- Appuyer sur la touche Lock puis utiliser la touche Lock pour incrémenter ou la touche Unit pour diminuer la valeur de l'émissivité.
- L'émissivité peut être modifiée de 0.10 (10E) à 1 (100E).
- Appuyer sur la touche Mode pour valider.

Modes Max/Min/Dif/Avg

- L'appareil est allumé.
- Appuyer sur la touche Mode pour afficher successivement le maximum, le minimum, la différence entre le maximum et minimum et la moyenne.
- Pendant les mesures, la lecture des modes spéciaux sera affichée à côté de l'icône Mode.

Alarme haute et alarme basse

- L'appareil est allumé.
- Appuyer sur la touche Lock ou sur la touche Unit pour modifier l'alarme haute ou basse.
- Appuyez sur la gâchette pour la confirmer.
- Lorsque la valeur mesurée sera en dehors de la limite d'alarme haute ou basse, un bip sonore retentira.

i L'alarme s'arrête lorsque la température revient au-dessus de l'alarme basse ou en dessous de l'alarme haute.

Activer/désactiver la fonction laser

- L'appareil est allumé.
- Appuyer d'abord sur la gâchette, puis sur la touche Unit pour activer ou désactiver la fonction laser.

Mémoire

- L'appareil est éteint.
- Appuyez sur la touche Mode pour rappeler la dernière valeur lue.

Fonctionnement des touches

TOUCHE	Fonction principale	Autre fonction
UNIT	Passer de °C à °F	Règle l'émissivité, l'alarme haute et l'alarme basse
MODE	Affiche successivement l'émissivité actuelle / l'émissivité à modifier / la température max / la température min / la différence entre les températures min et max / la température moyenne / l'alarme haute / l'alarme basse	
LOCK	Affiche en continu les températures mesurées	Règle l'émissivité, l'alarme haute et l'alarme basse
TRIGGER	Mesure la température de surface	Valide une émissivité, une alarme haute et une alarme basse



ATTENTION : RAYONNEMENT LASER. NE PAS REGARDER FIXEMENT DANS LE FAISCEAU. Puissance maximale >1 mW. Longueur d'onde : 635-660 nm. Conforme à la norme 21 CFR Chapitre 1, sous-chapitre J.

PRODUIT LASER DE CLASSE 2

Écran



- E** Valeur d'émissivité. Émissivité par défaut : 0.95
- E** Réglage de l'émissivité
- MAX** Température maximum
- MIN** Température minimum
- ΔIF** Différence entre température maximum et minimum
- AVG** Température moyenne
- HAL** Alarme haute
- LAL** Alarme basse
- Laser** Fonction Laser
- Retro** Rétro-éclairage

Message d'erreur à l'écran

Le thermomètre intègre les messages de diagnostic visuels suivants :

Er 2 « Er 2 » s'affiche lorsque le thermomètre est exposé à des changements rapides de température ambiante.

Er 3 « Er 3 » s'affiche lorsque la température ambiante dépasse 0°C (32°F) ou +50°C (122°F). Le thermomètre doit pouvoir se stabiliser à la température de la pièce ou du lieu de travail pendant au moins 30 minutes.

Er Erreur 5~9, pour tous les autres messages d'erreur, il est nécessaire de réinitialiser le thermomètre. Pour le réinitialiser, veuillez attendre 15 secondes pour l'arrêt automatique, puis retirez les piles et attendez au moins une minute. Réinsérez les piles et appuyez sur n'importe quelle touche pour allumer l'appareil. Si le message d'erreur persiste, veuillez contacter Sauermann pour obtenir de l'aide.

Hi « Hi » ou « Lo » s'affiche lorsque la température mesurée est en dehors de la plage de mesure.

État des piles

Le thermomètre intègre un affichage visuel de batterie faible comme ci-dessous :



Piles OK : les mesures sont possibles.



Piles faibles : les piles doivent être remplacées, les mesures sont encore possibles.



Piles épuisées : les mesures ne sont pas possibles.



Lorsque l'icône de piles faibles est affichée, les piles doivent être remplacées immédiatement par des piles AAA, 1.5V. Remarque : il est important que l'appareil soit éteint avant de remplacer les piles, sinon le thermomètre risque de fonctionner anormalement.



Éliminer rapidement les piles usagées et les tenir hors de portée des enfants.

8 - Émissivité

L'émissivité est la capacité d'un matériau à émettre de l'énergie infrarouge.

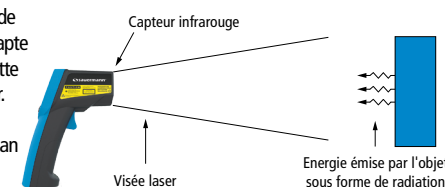
La plupart (90% des applications types) des matériaux organiques et des surfaces peintes ou oxydées ont une émissivité de 0.95 (pré-réglée dans l'appareil). Des valeurs imprécises résulteront de mesure de surfaces métalliques brillantes ou polies. Pour compenser, recouvrir la surface à mesurer avec du ruban de masquage ou de la peinture noire mate. Laisser le temps au ruban d'atteindre la même température que le matériau qui se trouve en dessous. Mesurer la température du ruban ou de la surface peinte.

Se reporter au tableau ci-dessous pour les valeurs d'émissivité des matériaux spécifiques :

Aluminium	0.30	Glace	0.98
Amiante	0.95	Fer	0.70
Asphalte	0.95	Plomb	0.50
Basalte	0.70	Calcaire	0.98
Laiton	0.50	Huile	0.94
Brique	0.90	Peinture	0.93
Carbone	0.85	Papier	0.95
Céramique	0.95	Plastique	0.95
Béton	0.95	Caoutchouc	0.95
Cuivre	0.95	Sable	0.90
Saleté	0.94	Peau	0.98
Nourriture surgelée	0.90	Neige	0.90
Nourriture chaude	0.93	Acier	0.80
Verre	0.85	Textile	0.94
Eau	0.93	Bois	0.94
Produits alimentaires frais entre 0 et 5 °C			0.90

9 - Principe de fonctionnement

Un thermomètre infrarouge mesure la température de surface d'un objet. La lentille optique de l'appareil capte l'énergie émise, réfléchiée et transmise par l'objet. Cette énergie est collectée et concentrée vers un détecteur. L'électronique de l'appareil traduit cette information en une température qui est ensuite affichée sur l'écran LCD. Pour les appareils dotés d'un laser, celui-ci ne sert qu'à viser l'endroit dont on souhaite connaître la température.



10 - Maintenance

Changer les piles

- L'appareil est éteint.
- Enlever la trappe à piles.
- Retirer les piles usagées et insérer des piles neuves (2 piles alcalines AAA LR03 1,5 V) en respectant la polarité..
- Remettre la trappe à piles.

Nettoyer l'appareil

- Nettoyer le boîtier avec un chiffon humide (mousse de savon) s'il est sale.
- Ne pas utiliser de produits de nettoyage ou de solvants agressifs.
- La lentille du capteur est la partie la plus sensible du thermomètre. La lentille doit être maintenue propre en permanence, il faut faire attention à ne la nettoyer qu'avec un chiffon doux ou un coton-tige avec de l'eau ou de l'alcool médical, en laissant la lentille sécher complètement avant d'utiliser le thermomètre. N'immergez aucune partie du thermomètre.

11 - Application mobile

L'application Si-HVACR Measurement MobileApp permet à l'utilisateur de visualiser et d'enregistrer les mesures en temps réel.

Principales fonctionnalités :

- Visualisation simple des différents paramètres
- Accès aux historiques des mesures et graphiques enregistrés
- Création de rapport (PDF, CSV, ou XML) avec possibilité d'ajouter jusqu'à quatre photos

Télécharger Si-HVACR
Measurement MobileApp



Télécharger la notice d'utilisa-
tion de l'application mobile



Sauermann Industrie
ZA Bernard Moulinet
24700 Montpon
France
T. +33 (0)5 53 80 85 00

Sauermann Italia srl S.U
Via Golini 61/10
40024 Castel S.Pietro Terme (BO)
T. (+39)-051-6951033
F. (+39)-051-942254

Sauermann NA
140 Fell Court, Ste. 302
Hauppauge, New York 11788
T. (+1) 631-234-7600
F. (+1) 631-234-7605

Sauermann Ibérica
C/Albert Einstein 33.
Planta 3. P. I. Santa Margarida II-
08223 Terrassa (Spain)
T. +34 931 016 975

Sauermann GmbH
Leibnizstraße 6
D – 74211 Leingarten
T. +49 (0)7131/399990
F. +49 (0)7131/399992

Sauermann Australia
Unit 4/14 Rodborough Road,
Frenchs Forest, NSW 2086
T. (+612) 8880 4631

Sauermann UK
Units 7-9, Trident Business Park
Amy Johnson Way
Blackpool - FY4 2RP
T. +44 (0) 870 950 6378
F. +44 (0) 870 950 6379

services@sauermanngroup.com



ATTENTION ! Des dommages matériels peuvent survenir, appliquez les mesures de précautions indiquées.