

NOTICE D'UTILISATION

Si-PM3

**MANOMÈTRE NUMÉRIQUE DE
PRESSION DIFFÉRENTIELLE**

1 - Description de l'appareil

Le Sauermann Si-PM3 est un appareil de mesure numérique de pression différentielle.

En plus de la mesure de la pression, le débit et la vitesse de l'air peuvent être calculés.

- (A)** Connecteur pression -
- (B)** Connecteur pression +
- (C)** Écran LCD
- (D)** Touche On/Off & rétro-éclairage
- (E)** Touche Valeurs Hold/Min/Max/En cours
- (F)** Tubes transparents



2 - Sécurité et environnement

A propos de ce document

Veillez lire ce document et vous familiariser avec le produit avant de l'utiliser. Conservez ce document à portée de main afin de pouvoir vous y référer au besoin. Transmettez cette documentation à toute autre personne qui utilisera ce produit.



Éviter les blessures corporelles et les dommages à l'équipement

- Cet appareil a été développé pour la mesure de pression et pour une utilisation en intérieur. Veuillez toujours utiliser l'appareil conformément à son utilisation prévue et dans les limites des paramètres décrits dans les caractéristiques techniques afin de ne pas compromettre la protection assurée par l'appareil.
- Seuls les accessoires fournis avec l'appareil ou disponibles en option doivent être utilisés.
- Ne jamais stocker le produit avec des solvants, des acides ou d'autres substances agressives.
- N'effectuez que les travaux d'entretien et de réparation décrits dans la documentation. Suivre les étapes détaillées décrites dans ce manuel. N'utilisez que des pièces de rechange d'origine Sauermann.
- Si l'appareil tombe ou en cas de désagréments similaires, ou si un dysfonctionnement irrégulier apparaît, veuillez ne pas utiliser l'appareil et le rapporter à votre distributeur pour assurer votre propre sécurité.
- L'appareil n'est pas adapté pour les zones ATEX suivant les normes en vigueur.
- Ne pas utiliser l'appareil à proximité de gaz explosifs, de vapeurs ou de poussières.
- L'appareil ne contient aucune pièce interne réparable par l'utilisateur. Ne pas ouvrir l'appareil.
- Cet appareil peut présenter un risque pour les porteurs de stimulateurs cardiaques. Respectez une distance d'au moins 10 cm (4") entre l'appareil et le porteur.
- Respectez les distances de sécurité par rapport aux produits qui peuvent être endommagés par le champ magnétique (par ex. moniteurs, ordinateurs, cartes de crédit).

Exclusions et limitations de responsabilité

Le fonctionnement de l'application est placé sous la responsabilité exclusive du client ou de l'entité utilisatrice, qui reconnaît utiliser ce système à ses propres risques. Le client ou entité utilisatrice décharge explicitement Sauermann, ainsi que toute société par laquelle aurait été commercialisée l'application de toute forme de responsabilité ou de garantie vis-à-vis de tous dommages, directs, indirects, accidentels, consécutifs ou non-consécutifs qui pourraient avoir été occasionnés, pour tout ou partie, par la non-observance partielle ou totale, volontaire ou involontaire, des recommandations, conditions et prérequis indiqués dans cette notice d'utilisation.

Symboles utilisés

Pour votre sécurité et afin d'éviter tout endommagement de l'appareil, veuillez suivre la procédure décrite dans cette notice d'utilisation et lire attentivement les notes précédées du symbole suivant :



Le symbole suivant sera également utilisé dans cette notice d'utilisation. Veuillez lire attentivement les notes d'informations indiquées après ce symbole.



Attention : possibilité de choc électrique



3 - Norme

Cet équipement a été testé et jugé conforme aux limites applicables aux appareils numériques de classe B définies par la partie 15 du règlement de la FCC. Ces limites sont conçues pour fournir une protection raisonnable contre les interférences nuisibles lorsque l'équipement est utilisé dans une installation résidentielle. Cet équipement génère, utilise et peut émettre de l'énergie de radiofréquence et, s'il n'est pas installé et utilisé conformément aux instructions, il peut causer des interférences nuisibles aux communications radio. Cependant, il n'y a aucune garantie que des interférences ne se produiront pas dans une installation particulière. Si l'équipement crée des interférences nocives pour la réception radio et de télévision, ce qui peut être déterminé en l'allumant et l'éteignant, l'utilisateur est encouragé à essayer de corriger les interférences en prenant une ou plusieurs des mesures suivantes :

- Réorienter ou déplacer l'antenne de réception.
- Augmenter la distance entre le récepteur et l'équipement.
- Brancher l'équipement sur une prise d'un circuit différent de celui auquel le récepteur est connecté.
- Consulter le revendeur ou un technicien radio/TV expérimenté pour obtenir de l'aide.

Tout changement ou modification non expressément approuvé par Sauer mann peut annuler le droit de l'utilisateur à l'emploi de l'équipement.

Cet appareil est conforme à la partie 15 du règlement de la FCC. Son utilisation est soumise aux deux conditions suivantes:

1. L'appareil ne doit pas produire de brouillage ;
2. L'appareil doit accepter tout brouillage radioélectrique subi, même si le brouillage est susceptible d'en compromettre le fonctionnement..

4 - Spécifications techniques

Paramètres	Unités de mesure	Exactitudes*	Gammes de mesure	Résolution
Pression	hPa, mbar, Pa, mmH ₂ O, inH ₂ O, inHg, psi	±(1.5% de la valeur +0.2 hPa) ±(1.5% de la valeur +0.09 inH ₂ O)	de -150 à +150 hPa de -60 à 60 inH ₂ O	0.01 hPa / 0.001 psi / 0.01 inH ₂ O / 1 Pa / 0.01 mbar / 0.1 mmH ₂ O / 0.001 inHg
Débit d'air**	m ³ /h, m ³ /min, m ³ /s, cfm	-	de 0 à 9999 m ³ /h	1 m ³ /h / 0.001 m ³ /s / 0.01 m ³ /min / 0.1 ft ³ /min
Vitesse d'air***	m/s, fpm	-	de 2 à 80 m/s de 394 à 15748 fpm	0.1 m/s 1 fpm

La vitesse d'air affichée par l'appareil est calculée avec des conditions figées : tube de Pitot L avec un coefficient déprimogène de 1.0015, à 20 °C (68 °F) et à 1013.25 hPa (29.92 inHg). Lorsque l'application est utilisée pour afficher la vitesse d'air, ces paramètres peuvent être modifiés. *Établies dans des conditions de laboratoire, les exactitudes présentées dans ce document seront maintenues sous réserve d'appliquer les compensations nécessaires ou de se ramener à des conditions identiques.

Valeurs calculées, disponibles uniquement sur l'application / *Valeurs calculées

5 - Caractéristiques générales

Élément de mesure	Capteur piézorésistif
Surpression admissible	750 mbar (301 inH ₂ O)
Connecteurs	Connecteurs étagés de Ø 5.1 à 6.2 mm
Écran	Écran LCD intégré 2 lignes 7 segments, affichage monochrome rétro-éclairé
Boîtier	ABS-PC et TPE, IP40
Clavier	1 touche ON/OFF & Rétro-éclairage 1 touche Valeurs Hold/Min/Max/En cours & Autozéro
Normes & Directives	2011/65/UE RoHS II (UE)2015/863 ; 2012/19/UE DEEE ; 2014/53/UE RED
Alimentation	3 piles alcalines LR03 AAA 1.5 V
Tension d'alimentation	4.5 V
Puissance	135 mW
Autonomie	170 heures* (sans rétro-éclairage ni communication sans fil)
Communication sans fil	Gamme de fréquence de 2402 MHz à 2480 MHz avec une puissance d'émission de 0 dBm. Portée : jusqu'à 15 m (98 ft), en fonction de la force du signal du smartphone. Versions minimales requises : Android 5.0, iOS 12.4, BLE 4.0
Ambiance	Air et gaz neutres
Conditions d'utilisation	De 0 à +50 °C (32 à 122 °F). En condition de non-condensation. Altitude : de 0 à 2000 m (6561').
Température de stockage	De -20 à +70 °C (-4 to 158 °F)
Auto-extinction	10 minutes (peut se désactiver)
Poids (avec piles)	200 g (7 oz)

*Autonomie donnée à 20 °C (68°F) avec des piles alcalines

**Si l'appareil est stocké en dehors de sa plage de température d'utilisation (par exemple dans un van, un entrepôt,...), veuillez attendre 10 minutes dans sa plage de température d'utilisation avant de le démarrer et de l'utiliser.

6 - Principe de fonctionnement

Calcul de la pression de saturation

Ce paramètre doit être calculé pour le calcul de la vitesse de l'air avec le manomètre de pression différentielle Si-PM3.

Psat: Pression de saturation (unité : Pa)
H: Humidité relative (unité : %HR)
T: Température (unité : Kelvin K)

$$P_{sat} = \frac{H}{100} * e^{\frac{-6096.9385}{T} + 21.2409642 - 0.02711193 * T + 0.00001673952 * T^2 + 2.433502 * \ln(T)}$$

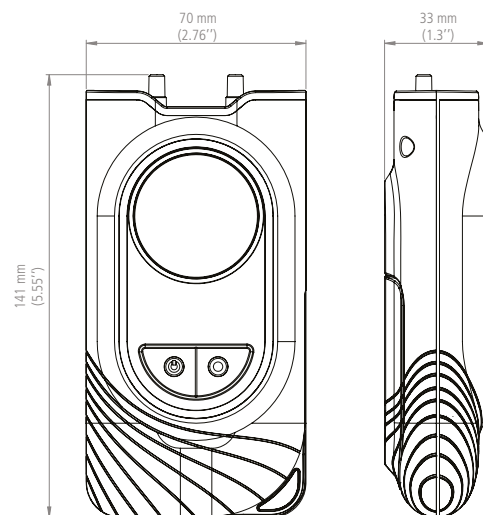
Calcul de la densité de l'air

Ce paramètre doit être calculé pour le calcul de la vitesse de l'air avec le manomètre de pression différentielle Si-PM3.

ρ: Densité de l'air (unité : kg/m³)
Patm: Pression atmosphérique (unité : Pa)
T: Température (unité : Kelvin K)
Psat: Pression de saturation (unité : Pa)

$$\rho = 1.293 * \frac{273.15}{T} * \frac{Patm}{101325} * \frac{0.62198 * (1 + (0.62198 * \frac{Psat}{Patm - Psat}))}{0.62198 + (0.62198 * \frac{Psat}{Patm - Psat})}$$

7 - Dimensions



8 - Instructions d'utilisation

Insérer les piles

- Dévisser et enlever la trappe à piles.
- Insérer 3 piles alcalines LR03 AAA 1.5 V en respectant la polarité.
- Remettre et visser la trappe à piles.

Allumer l'appareil

- Effectuer un appui long sur la touche On/Off.

Effectuer un autozéro

- Effectuer un appui long sur la touche HOLD.
- Connecter un tube de pression sur la prise de pression "+" de l'appareil et sur la prise de pression "+" de l'installation.
- Connecter l'autre tube de pression sur la prise de pression "-" de l'appareil et sur la prise de pression "-" de l'installation.
- L'appareil affiche la mesure en pression.

Sélectionner l'unité

- L'appareil est allumé.
- Appuyer en même temps pendant 3 secondes sur les touches ON/OFF & HOLD pour changer d'unité de mesure : Pa, hPa, mbar, inH₂O, mmH₂O, inHg, psi, m/s, fpm

Activer/Désactiver la communication sans fil

- L'appareil est allumé.
- Appuyer en même temps sur les touches ON/OFF & HOLD pour activer



Un autozéro doit être effectué avant de connecter les tuyaux à l'instrument et à l'installation.

Fonctionnement des touches

TOUCHE	APPUI COURT	APPUI LONG (3 secondes)
ON/OFF	Rétro-éclairage ON/OFF	Appareil ON/OFF
HOLD	Valeurs Hold / Min / Max / En cours	Autozéro
ON/OFF et HOLD	Communication sans fil ON/OFF	Pa / hPa/ mbar / inH ₂ O / mmH ₂ O / inHg / psi / m/s / fpm

ou désactiver la communication sans fil.

- Lors de l'activation, l'icône de communication sans fil clignote sur l'écran de l'appareil.
- L'icône devient fixe lorsque l'appareil est appairé avec la tablette ou le smartphone.

Activer/désactiver le rétro-éclairage

- L'appareil est allumé.
- Appuyer sur la touche ON/OFF pour activer ou désactiver le rétro-éclairage.

Activer/désactiver l'auto-extinction

- L'appareil a une auto-extinction réglée à 10 minutes.
- Au démarrage de l'appareil, tous les segments de l'écran s'affichent. Pendant ce temps, appuyer sur la touche ON/OFF pendant 3 secondes pour entrer dans le menu "Power down".
- Appuyer sur HOLD pour activer ou désactiver l'auto-extinction.
- Appuyer sur la touche ON/OFF pendant 3 secondes pour quitter le menu "Power down".

Afficher les valeurs Hold/Min/Max/En cours

- L'appareil est allumé et des valeurs sont affichées.
- Appuyer sur la touche HOLD pour successivement :
 - Fixer les valeurs mesurées à l'écran
 - Afficher les valeurs mesurées minimum
 - Afficher les valeurs mesurées maximum
 - Revenir à l'écran des mesures en cours

Utilisation avec un tube de Pitot

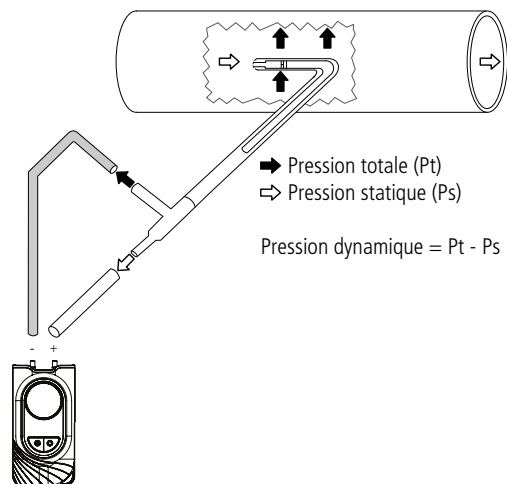
Le **tube de Pitot** est introduit perpendiculairement au flux d'air dans la conduite selon des points déterminés à l'avance par l'utilisateur.

L'antenne composée d'un nez (étrave) ellipsoïdal est maintenue parallèlement et face au flux à contrôler.

La pression totale Pt (+), captée par l'étrave, est reliée au signe + du manomètre.

La pression statique Ps (-) captée par les petits trous situés en périphérie de l'antenne est reliée au signe - du manomètre.

La différence de ces deux pressions est la pression indiquée sur l'application Si-HVACR Measurement MobileApp et est égale à la pression dynamique Pd = Pt - Ps.



9 - Maintenance

Changer les piles

- Eteindre l'appareil.
- Dévisser le compartiment des piles situé à l'arrière de l'appareil.
- Retirer les piles usagées et insérer des piles neuves (3 piles alcalines AAA LR03 1,5 V) en respectant la polarité.
- Fermer le compartiment des piles en commençant par le haut.
- Visser le compartiment des piles.

Nettoyer l'appareil

- Nettoyer le boîtier avec un chiffon humide (mousse de savon) s'il est sale.
- Ne pas utiliser de produits de nettoyage ou de solvants agressifs.

10 - Application mobile

L'application Si-HVACR Measurement MobileApp permet à l'utilisateur de visualiser et d'enregistrer les mesures en temps réel.

Principales fonctionnalités :

- Visualisation simple des différents paramètres
- Accès aux historiques des mesures et graphiques enregistrés
- Création de rapport (PDF, CSV, ou XML) avec possibilité d'ajouter jusqu'à quatre photos

Télécharger Si-HVACR
Measurement MobileApp



Télécharger la notice d'utilisa-
tion de l'application mobile



Sauermann Industrie

ZA Bernard Moulinet
24700 Montpon
France
T. +33 (0)5 53 80 85 00

Sauermann Italia srl S.U

Via Golini 61/10
40024 Castel S.Pietro Terme (BO)
T. (+39)-051-6951033
F. (+39)-051-942254

Sauermann NA

140 Fell Court, Ste. 302
Hauppauge, New York 11788
T. (+1) 631-234-7600
F. (+1) 631-234-7605

Sauermann Ibérica

C/Albert Einstein 33.
Planta 3. P. I. Santa Margarida II-
08223 Terrassa (Spain)
T. +34 931 016 975

Sauermann GmbH

Leibnizstraße 6
D – 74211 Leingarten
T. +49 (0)7131/399990
F. +49 (0)7131/399992

Sauermann Australia

Unit 4/14 Rodborough Road,
Frenchs Forest, NSW 2086
T. (+612) 8880 4631

Sauermann UK

Units 7-9, Trident Business Park
Amy Johnson Way
Blackpool - FY4 2RP
T. +44 (0) 870 950 6378
F. +44 (0) 870 950 6379

services@sauermanngroup.com



ATTENTION ! Des dommages matériels peuvent survenir, appliquez les mesures de précautions indiquées.