

DESCRIZIONE PER CAPITOLATO

I bruciatori **AZ 8-10** sono a gasolio, ad aria soffiata e monostadio. Cofano insonorizzato. Testa di combustione regolabile compatta completa di boccaglio in acciaio inox e disco di fiamma in acciaio. Polverizzazione meccanica ad alta pressione del combustibile tramite ugello posizionato su canotto regolabile. Controllo della presenza di fiamma tramite fotosistenza. Diagnostica controllata con apparecchiatura LMO dotata di pulsante di sblocco. Regolazione manuale della portata dell'aria comburente tramite vite micrometrica e serranda automatica di chiusura gravitazionale all'arresto del bruciatore. Motore elettrico monofase alimentato a 230 V - 50Hz, potenza 100 W. Presa a 7 poli per l'alimentazione elettrica e termostatica del bruciatore. Pompa combustibile di tipo autoaspirante con regolatore di pressione e valvola di intercettazione del

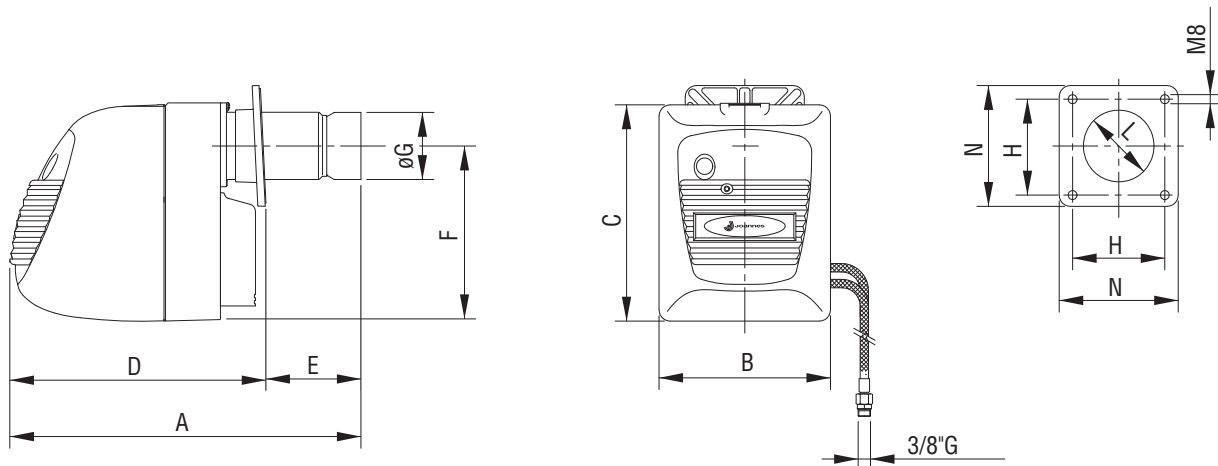
combustibile. Ventilatore centrifugo. Filtro pompa combustibile.

A corredo: kit flange per fissaggio del bruciatore alla caldaia completo di guarnizione isolante, tubi flessibili, ugello. Accorgimenti specifici per manutenzione facilitata. Portata da 8,5 a 10,5 kg/h; potenza termica da 101,0 a 124,5 kW. Grado di protezione elettrica: IP40. Viscosità combustibile massima misurata a 20°C: 1,5° Engler - 6 cSt - 41 sec Redwood N° 1.

I bruciatori **AZ 8-10** sono conformi a:

- Direttiva Bassa Tensione 73/23/CEE-2006/95/CE
- Direttiva Compatibilità Elettromagnetica 89/336/CEE-2004/108/CE

DIMENSIONI



	A	B	C	D	E		F	ØG	H		ØL	N	
					min.	max.			min.	max.			
AZ 8	465	230	285	345	60	120	232	89	90	140	95	160	mm
AZ 10	483	230	285	358	60	125	232	114	110	150	120	180	mm

DATI TECNICI

DESCRIZIONE	AZ 8	AZ 10	
Potenza termica	min. 36,0	59,3	kW
	max. 101,0	124,5	kW
Consumo combustibile	3,0 ÷ 8,5		kg/h
Combustibile	gasolio p.c.i. 10.210 kcal/kg 1,5°E (6cSt) a 20°C		
Tubazioni flessibili	1/4" lunghezza 1000 mm (raccordo 3/8")		
Pompa combustibile autoaspirante	pressione di taratura 12		kg/cm ²
Alimentazione elettrica	230/50 - 60		V/Hz
Motore elettrico a 2860 giri/min.	100		W
Condensatore	4		µF
Trasformatore di accensione	15		kW
	40		kW
Apparecchiatura di controllo fiamma	termica con fotosistenza		
Regolazione aria	manuale con chiusura autom. dell'aria a bruciatore fermo		
Peso	13		kg
Ugelli*	0,75 ÷ 2,5		mm

* Tutti i tipi purchè a 60° CONO PIENO.

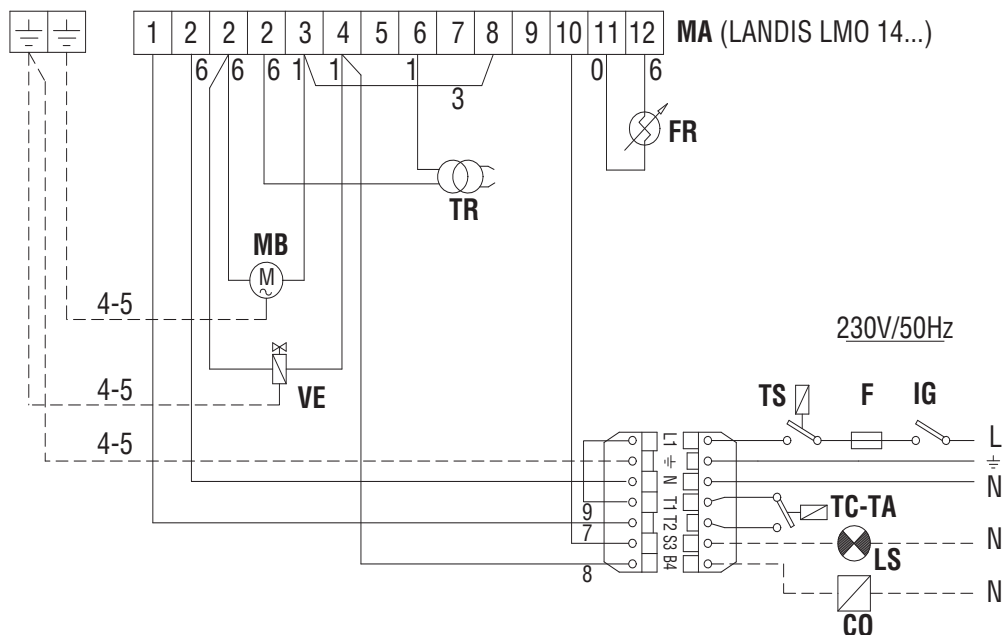
COLLEGAMENTI ELETTRICI

I collegamenti elettrici da effettuare a cura dell'installatore sono:

- linea di alimentazione
- linea dei termostati
- eventuale lampada di blocco e/o contaore

ATTENZIONE:

- non scambiare il neutro con la fase
- eseguire un buon collegamento di terra
- rispettare le norme della buona tecnica ed osservare le norme vigenti.



Legenda

CO Contaore (eventuale)
F Fusibile
FR Fotoresistenza
IG Interruttore generale
LS Lampada blocco a distanza (eventuale)
MA Morsettiera apparecchiatura
MB Motore bruciatore

TA Termostato ambiente
TC Termostato caldaia
TR Trasformatore di accensione
TS Termostato di sicurezza
VE Valvola elettromagnetica
0 Nero
1 Marrone
2 Rosso

3 Arancio
4 Giallo
5 Verde
6 Blu
7 Viola
8 Grigio
9 Bianco
N Neutro
L Fase

REGOLAZIONE PRESSIONE POMPA

La pressione della pompa è tarata in stabilimento al valore di 12 kg/cm².

Nel caso tuttavia fosse necessario è possibile effettuare la variazione; per verificare il valore di pressione raggiunto occorre montare un manometro. Con fondo scala del manometro di 30 kg/cm² il campo di lavoro della pompa è min. 7 - max. 14 kg/cm².

N.B.: 1 kg/cm² = 0,98 bar.

CURVE DI LAVORO

