

RÉGULATION COMPACT PROGRAMMABLE RA230AC

■ Fonction

Le régulateur est utilisé pour contrôler la vanne mélangeuse et la pompe de circulation afin de réguler la température de départ, en chauffage ou en rafraîchissement, en fonction de la température extérieure.

Il est intégré dans le boîtier de l'actionneur.



■ Caractéristiques techniques

Dimensions	(L x h x l) 86,5 x 80,3 x 95 mm
Poids du régulateur	~ 800 - 1000 g
Boîtier du régulateur	PC - thermoplastique
Torque	5 Nm
Angle de rotation	90 °
Vitesse de rotation	2 min / 90 °
Type d'opération	3 points, PID
Tension d'alimentation	230 V ~, 50 Hz
Consommation d'énergie en fonctionnement	Max. 3,5W
Consommation d'énergie en veille	Max. 0,5W
Contrôle de la pompe de circulation	2-point (ON/OFF)
Sortie relais	Relais électronique, 1 (1) A ~, 250 V~
Degré de protection	IP42 selon EN 60529
Classe de protection	I selon EN 60730-1
Précision de l'horloge interne	± 5 min/an
Température ambiante	+5 °C à +40 °C
Humidité relative	Max. 85 % rH à 25 °C
Température de stockage	-20 °C à +65 °C
Classe de logiciel	A
Conservation des données hors tension	Min. 10 ans

RÉGULATION COMPACT PROGRAMMABLE RA230AC

■ Particularité de construction



Embrayage pour fonctionnement manuel

L'embrayage en mode manuel du régulateur compact RA230AC est activé en appuyant sur le bouton . Lorsque l'embrayage est activé, la commande de la vanne mélangeuse et, le cas échéant, la pompe de circulation est également arrêtée pour économiser de l'énergie. Le mode de fonctionnement manuel est signalé sur l'écran.



Installation rapide

Pour le démontage, le desserrage du bouton de sécurité sur la bride est nécessaire et le régulateur peut être retiré de la vanne.

Appuyez et maintenez le bouton de déverrouillage sur la bride et retirez le régulateur de la vanne.

Pendant le fonctionnement, le régulateur ne peut pas se libérer de la vanne.



Interface conviviale

Le menu utilisateur se compose d'un écran couleur et d'un clavier. Le clavier est délibérément placé sous le bouton pour le mouvement manuel, ce qui empêche des modifications indésirables des paramètres du régulateur.

Pour un affichage clair et convivial des données, le régulateur dispose d'un écran couleur graphique intégré avec une résolution de 240 x 240 pixels, avec luminosité réglable.

L'orientation automatique de l'écran garantit la lisibilité des données de la position d'installation



Connecteurs enfichables

Le régulateur dispose d'une prise intégrée pour le connecteur du câble d'alimentation. Cela permet une déconnexion facile en cas de maintenance, sans avoir besoin d'outils.

Les capteurs et autres connexions sont connectés à un boîtier de connexion externe,

qui permet la connexion de :

- 4 capteurs.
- 1 connexion bus à un autre régulateur.
- 1 unité d'ambiance.



Assistant de démarrage

Le régulateur est équipé d'un assistant intégré, qui permet le réglage initial.

En appuyant simultanément sur les touches et pendant 5 secondes la fonction démarrage facile apparaît.

Celle-ci ne prend que quatre étapes et comprend :

Step 1: Choix de la langue.

Step 2: Choix du schéma hydraulique.

Step 3: Réglage de la pente de la courbe de chauffage.

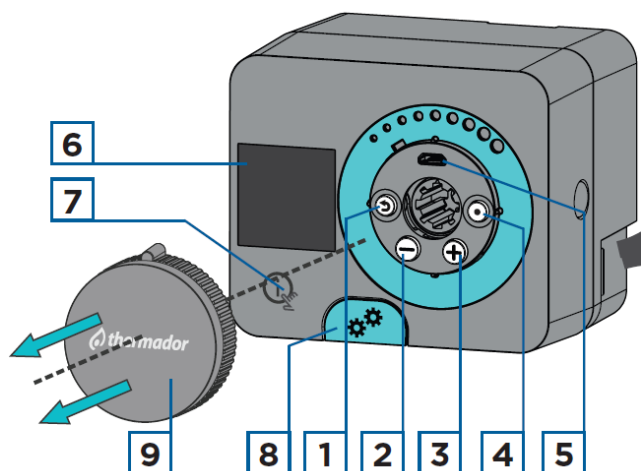
Step 4: Sélection du sens d'ouverture de la vanne mélangeuse.

Une fois cette procédure terminée, le régulateur est configuré et prêt pour les opérations de base.



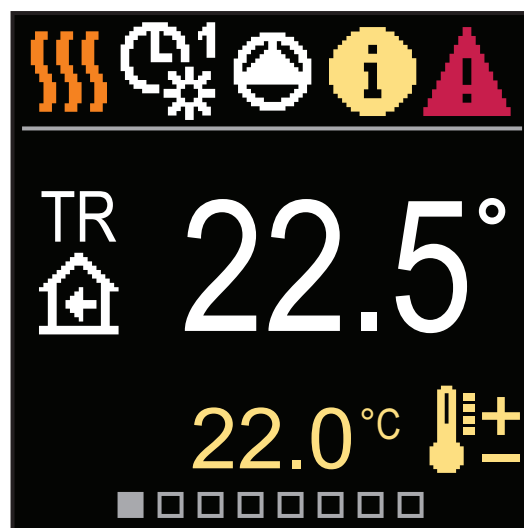
RÉGULATION COMPACT PROGRAMMABLE RA230AC

Affichage



1. Touche Retour ↶
2. Touche Déplacement à gauche, Réduction ⬅
3. Touche Déplacement à droite, Agrandissement ➡
4. Touche Ouverture du menu, Confirmation du choix Ⓞ
5. Connexion USB pour les mises à jour logicielles et la connexion à un ordinateur personnel
6. Écran d'affichage
7. Touche Aide ⓘ
8. Embrayage à commande manuelle
9. Bouton de déplacement manuel

Toutes les données importantes sur le fonctionnement du régulateur peuvent être consultées en utilisant les touches ⬅ et ➡. Le mode de fonctionnement, les notifications et les alertes apparaissent dans le tiers supérieur de l'écran (Barre de statut).



Barre de statut

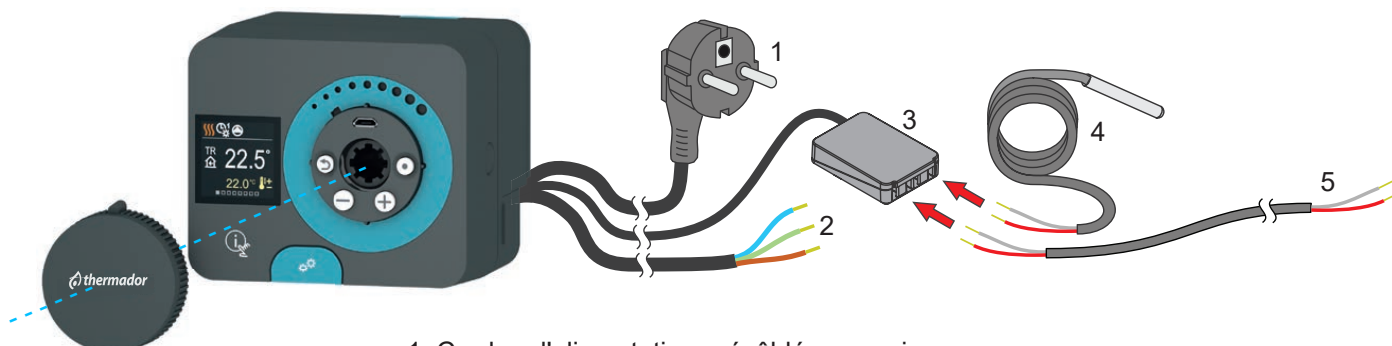
Symbole	Description
	Chauffage des locaux.
	Refroidissement des locaux.
	Fonctionnement selon le programme horaire 1 - intervalle de jour.*
	Fonctionnement selon le programme horaire 1 - intervalle de nuit.*
	Fonctionnement selon la température de jour souhaitée.
	Fonctionnement selon la température de nuit souhaitée.
	Arrêt.
	Mode de fonctionnement manuel.
	La pompe de circulation est activée.
	Tournez la vanne vers la gauche.
	Tournez la vanne vers la droite.
	Intervention manuelle - l'embrayage est activé.
	Mode de fonctionnement FÊTE.
	Mode de fonctionnement ECO.
	Mode de fonctionnement Vacances.
	Arrêt automatique du chauffage.
	Séchage du sol.
	Fonctionnement à température constante de l'eau de départ.
	Chauffage intensif (Boost).
	Fonction AUX à l'entrée T4.

Symbole	Description
	Message En cas de dépassement de la température maximale ou d'activation de la fonction de sécurité, le régulateur vous avertit par un symbole jaune sur l'écran. Lorsque la température maximale n'est plus dépassée ou lorsqu'une fonction de protection est désactivée, un symbole gris s'allumera pour noter l'événement récent. La liste des alertes peut être consultée dans le menu « Information ».
	Avertissement En cas de défaillance de la sonde ou de la connexion de communication, le régulateur vous informe de l'erreur par un symbole rouge sur l'écran. Si l'erreur est corrigée ou disparaît, un symbole gris indique un événement récent. La liste des erreurs peut être consultée dans le menu « Information ».

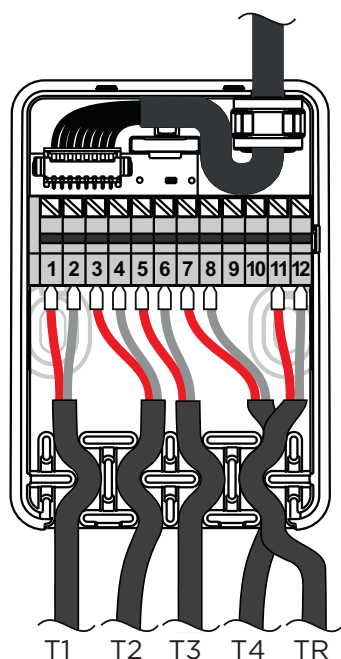
* Le numéro indique le programme horaire sélectionné

RÉGULATION COMPACT PROGRAMMABLE RA230AC

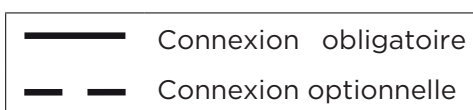
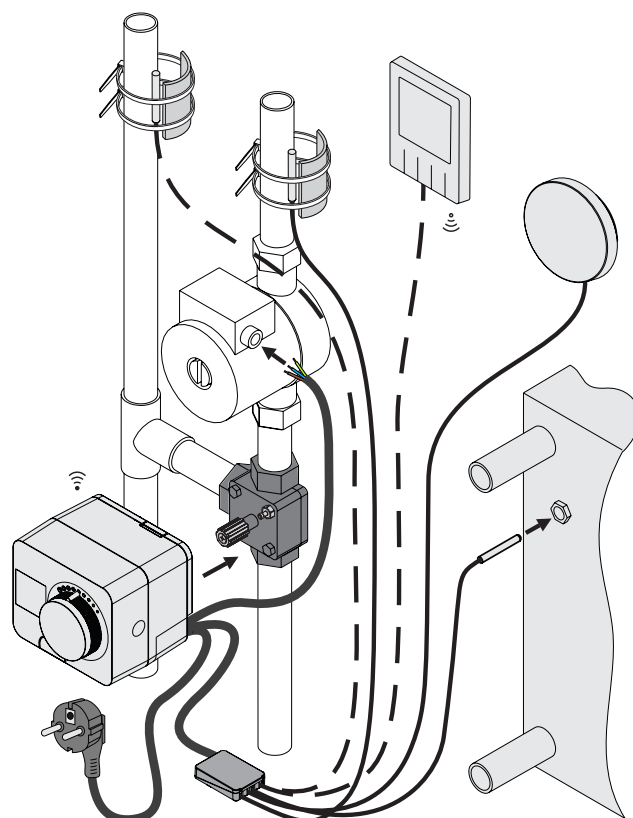
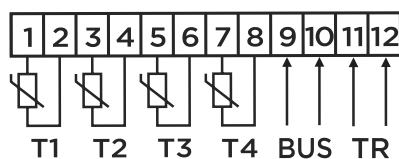
■ Branchements électriques



1. Cordon d'alimentation précâblé avec prise
2. Câble précâblé pour la pompe de circulation
3. Boîtier de raccordement précâblé pour les sondes et la communication
4. Sonde de température
5. Connexions COM et Bus



Le régulateur permet le raccordement de quatre sondes de température Pt1000. Une unité d'ambiance peut être connectée à un contrôleur.



RÉGULATION COMPACT PROGRAMMABLE RA230AC

■ Pièces fournies



Régulateur
RA230AC



Sonde de
température
extérieur



Pt1000

■ Schémas

Schéma		Position de la vanne mélangeuse	Position de l'anneau
360	360b		
360	360b		
361			
361			

SCHÉMA 360 - Circuit de chauffage

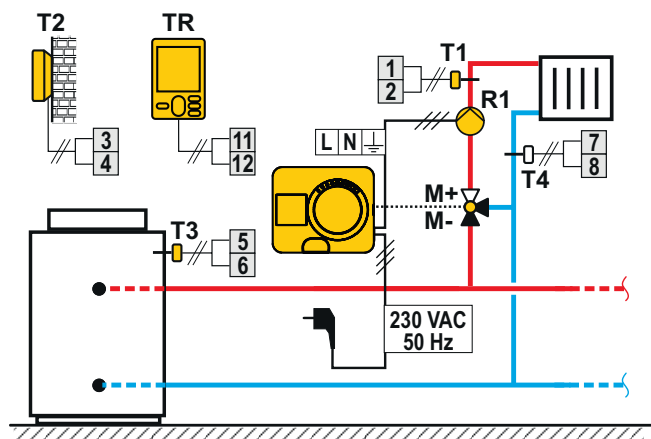
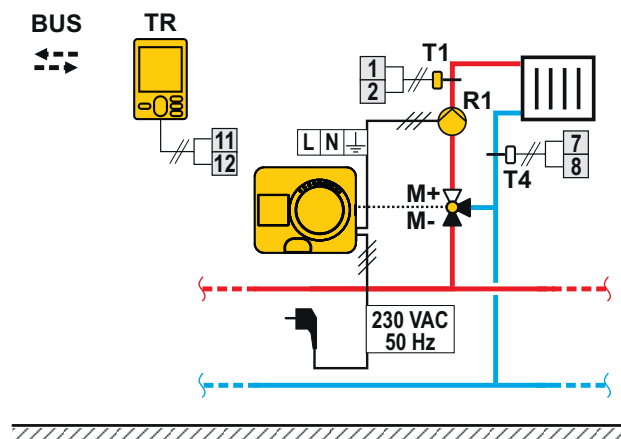


SCHÉMA 360b - Circuit de chauffage supplémentaire



RÉGULATION COMPACT PROGRAMMABLE RA230AC

■ Schémas de principe

SCHÉMA 360 - Circuit de chauffage

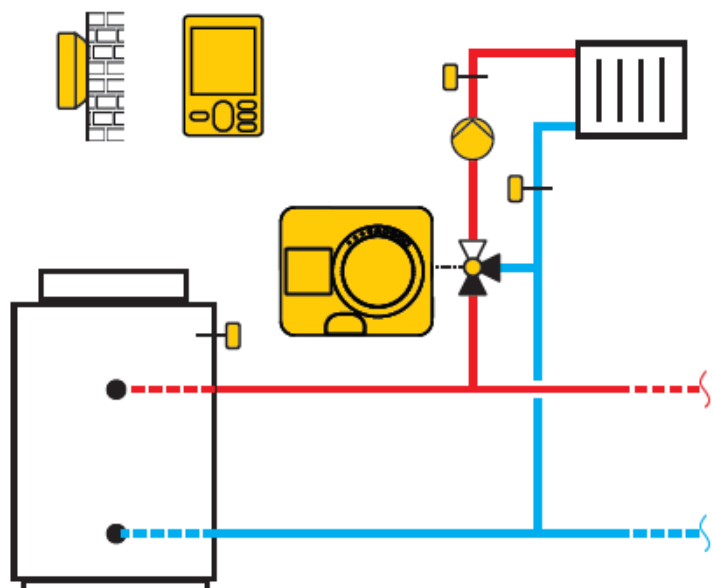
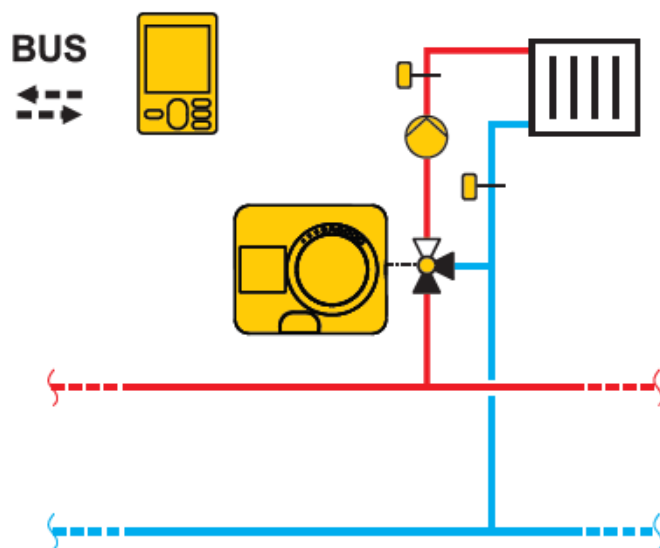


SCHÉMA 360b - Circuit de chauffage supplémentaire



Scannez le code QR pour obtenir des instructions PDF plus détaillées.