

POELE A GRANULES MODULANT JADE – 6 kW

MANUEL D'INSTALLATION ET D'UTILISATION



Table des matières

1) Description succincte, technologie et conception	4
2) Données techniques	4
3) Installation, distances de sécurité	5
4) Dimensions	6
5) Description technique	6
6) Raccordement du conduit de cheminée	6
7) Alimentation de l'appareil.....	8
a) Apport en comburant (air de combustion)	8
b) Alimentation en combustible (granulés – stockage et transfert)	8
8) La combustion	8
a) Creuset et stockage des cendres.....	8
b) La bougie d'allumage	9
9) Production de chaleur	9
10) Nettoyage.....	9
a) Repérage des éléments à nettoyer	10
b) Fréquences de nettoyage prescrites	10
11) Sécurité et risques imprévus.....	Erreur ! Signet non défini.
12) Contrôleur : Fonctions et paramétrage	11
a) Valeurs affichées sur l'affichage principal.....	Erreur ! Signet non défini.
b) Erreurs	11
c) Messages.....	12
d) Menu utilisateur n°1	12
e) Menu utilisateur n°2	Erreur ! Signet non défini.
f) Visualisation des états de fonctionnement.....	Erreur ! Signet non défini.
g) Plan de raccordement du contrôleur	16

Mareli Systems – Préliminaire

Le respect des instructions et prescriptions du présent manuel par l'utilisateur fait partie des conditions de garantie.

Ces instructions font partie intégrante du produit – Elles sont la propriété du fabricant. La reproduction du contenu de ce document et son transfert à des tiers ne sont pas autorisés sans l'approbation écrite du propriétaire. Assurez-vous que les instructions sont toujours avec l'appareil, en particulier lors de sa vente ou de son transfert à un tiers, et peuvent être consultées par toute personne autorisée à intervenir ou réparer cet appareil.

Cet appareil n'est pas destiné aux personnes (y compris les enfants) ayant des capacités physiques, sensorielles ou mentales limitées ou un manque d'expérience et de connaissances. L'installation doit être effectuée par un expert qualifié dans le domaine des installations de chauffage ou agréé par le service « Mareli Systems ».

L'implantation et les raccordements de la chaudière doivent être faits avec soin et en accord avec les instructions de sécurité. Aucun objet inflammable ne doit être disposé à proximité !

Avant de commencer toute opération, l'utilisateur doit lire et comprendre le contenu de ce manuel d'instructions. Une mauvaise configuration de l'installation peut entraîner des conditions d'utilisation dangereuses et/ou un mauvais fonctionnement du poêle ;

- Ne jamais laver le poêle avec de l'eau. L'eau peut pénétrer dans le foyer, endommager l'électronique et causer un choc électrique.
- Ne pas mettre de vêtements à sécher sur l'appareil. Tous les cintres et autres objets doivent être situés à une distance raisonnable. Le non-respect de cette directive peut entraîner des risques d'incendie ;
- L'utilisateur est entièrement responsable de l'utilisation appropriée du produit, ce qui exempte le fabricant de toute responsabilité en cas d'erreurs ou d'omissions de la part des utilisateurs ;

Toute intervention ou tout remplacement effectué par des personnes non autorisées, ainsi que toute utilisation de pièces de rechange non originales peuvent faire courir des risques à l'utilisateur. De telles pratiques libèrent le fabricant de toute responsabilité ;

La plupart des surfaces du poêle sont extrêmement chaudes (poignée de porte, vitre, tuyau de cheminée, etc.). Évitez le contact direct avec ces pièces ; utilisez des gants résistants et des instruments résistant à la température ; Si la porte est ouverte ou la vitre endommagée, aucune combustion ne doit se produire (le feu est éteint). ;

- Le circuit électrique de la commande du poêle doit être raccordé à la terre de manière efficace ;
- Éteindre le poêle en cas de panne ou de mauvais fonctionnement ;
- Tous les granulés présents dans le creuset et non consommés après une tentative d'allumage infructueuse doivent être retirés avant toute nouvelle tentative d'allumage ;
- Lors de l'installation du produit, toutes les exigences de sécurité incendie légales et réglementaires du pays d'installation doivent être respectées ;
- En cas de feu de cheminée, éteignez le poêle, débranchez le cordon d'alimentation et n'ouvrez jamais la porte. Pour réduire au maximum le feu, l'alimentation en comburant (air) et le tirage doivent être réduits au minimum. Appelez les pompiers si besoin. Appeler les techniciens d'entretien compétents pour la remise en route de l'appareil ;
- Ne jamais forcer l'allumage avec des matières inflammables en cas d'allumage défectueux.



Lire attentivement les présentes instructions avant d'installer le poêle.

Il ne doit pas fonctionner dans un environnement inflammable ou explosif.

Avant toute intervention sur le poêle, l'alimentation électrique doit être coupée.

- Vérifier et nettoyer périodiquement les conduits de sortie de fumée du poêle (raccordement au conduit de fumée) ;
- Le poêle à granulés n'est pas une cuisinière ; Toujours garder le couvercle du réservoir fermé ;

1) Description succincte, technologie et conception

Ce poêle est destiné à chauffer des locaux d'habitation ou publics au moyen de granulés de bois (pellets). Il est conçu et fabriqué pour fonctionner avec des granulés de classe A uniquement (DIN plus 51731), correspondant aux caractéristiques suivantes :

Matériau 100 % bois de conifère ou de feuillus ;
 diamètre Ø 6 à 8 mm ;
 Longueur : 20 à 30 mm ;
 Capacité calorifique de 5,2 kW/kg ;
 Teneur en poussières < 8 %.

L'utilisation de granulés ayant des caractéristiques différentes de celles recommandées peut entraîner une diminution de puissance, une instabilité de la combustion et une incohérence de comportement du poêle.

Les granulés sont produits à partir de déchets compressés provenant de l'industrie du bois. Ce type de combustible est respectueux de l'environnement car, dans le processus de production, aucun agent agglutinant (colles, résines et autres) n'est ajouté. La cohérence des granulés est garantie par une substance présente dans le bois lui-même : la lignine. Alors que le bois a une capacité calorifique de 4,4 kW/kg (15% d'humidité à 18 mois de séchage), celle des granulés est en moyenne 5,2 kW/kg.

Précisions

- Pour assurer le bon fonctionnement du poêle, les granulés doivent être stockés dans un endroit sec.
- Le rechargement en granulés peut être effectué durant le fonctionnement du poêle :

1. Ouvrir le couvercle de la trémie situé en haut, à l'arrière du poêle,
2. Remplir la trémie à l'aide d'un contenant non combustible,
3. Fermer le couvercle de la trémie.



Le port de gants de protection est indispensable méfiez-vous des surfaces

2) Données techniques

Modèle JADE	Unité	11
Puissance maximale	kW	6
Plage de fonctionnement		... à 6
Volume habitable à chauffer (ratio théorique moyen)	m ³	160
Surface habitable correspondante (HSP = 2,4m)	M ²	65
Classe de chaudière (selon EN 14785-5 :2021)	-	A+
Classe d'efficacité énergétique (selon EN 14785-5 :2021)	-	5
Tension de l'alimentation électrique	Vac	230
Fréquence	Hertz	50
Consommation électrique	Wh	60 à 350
Poids	kG	45

Type de combustible (Bois de conifère ou de feuillus 100 % pur)	-	Pellets (classe A - DIN plus 51731)
Capacité calorifique (Teneur en cendres)	kW/kg	5,2 (< 8 %)
Calibre du combustible	mm	Ø 6/8 – Long. 20 à 30
Volume du réservoir	l.	10
Rendement énergétique	%	90
Emission de CO2	mG/m3	<300
Diamètre raccordement de cheminée	mm	80
Tirage assisté		Avec ventilateur d'extraction
Dépression du conduit de fumées	Pa	12
Température des gaz de combustion	°C	170
Diamètre raccordement conduit d'arrivée d'air	mm	48
Largeur	mm	432
Profondeur	mm	477
Hauteur	mm	757

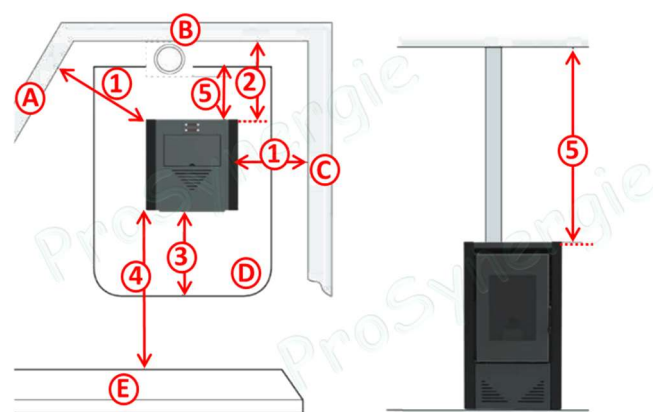
3) Installation, distances de sécurité

Toutes les exigences nationales, régionales et européennes relatives à l'utilisation sécurisée de l'appareil doivent être respectées lors de son installation et durant son utilisation.

Il est nécessaire de s'assurer avant son installation de la capacité de charge du plancher qui le supportera. Le poids du poêle est précisé dans le tableau des données techniques.

Pour assurer le fonctionnement correct et sécurisé du poêle, il faut s'assurer que les conditions suivantes sont remplies :

- L'installation du poêle et de ses accessoires doit être effectuée par des personnes qualifiées.
- Le poêle doit être installé sur un sol plan et horizontal, fait de matériaux ignifuges d'au moins 1500 mm devant le foyer et d'au moins 400 mm des deux côtés et à l'arrière (côté mur). Par conséquent, la distance minimale entre le mur et le poêle doit être d'au moins 400 mm. L'espace minimum devant le foyer doit être de 1500 mm. La distance minimale du poêle par rapport aux matériaux combustibles doit être d'au moins 1500 mm.
- La porte de l'appareil doit être fermée hermétiquement pendant le processus de combustion. Durant ces périodes, l'ouverture est absolument interdite.
- Les conduits de cheminée doivent répondre aux normes en vigueur.
- Lorsque le feu est allumé pour la première fois, la peinture chauffée dégage une odeur caractéristique qui ne doit pas susciter d'inquiétude.

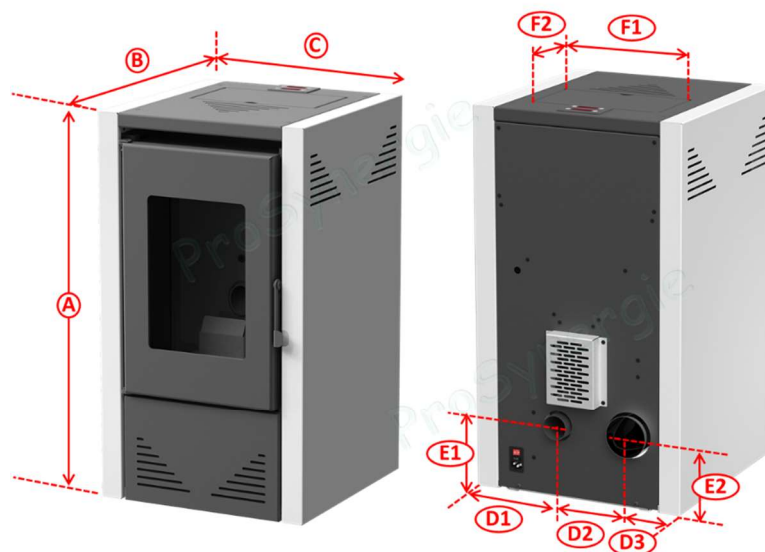


Repère	Désignation	Repère	Longueur
A	Mur de proximité	1	400 mm
B	Mur arrière	2	600 mm
C	Mur latéral	3	300 mm
D	Protection de sol	4	1 500 mm
E	Élément inflammable	5	120 mm
		6	800 mm

Le foyer est revêtu avec une peinture haute température qui atteint sa résistance ultime avec l'utilisation répétée du poêle. Par conséquent, limiter dans un premier temps au maximum les interactions avec le revêtement afin de ne pas l'endommager.

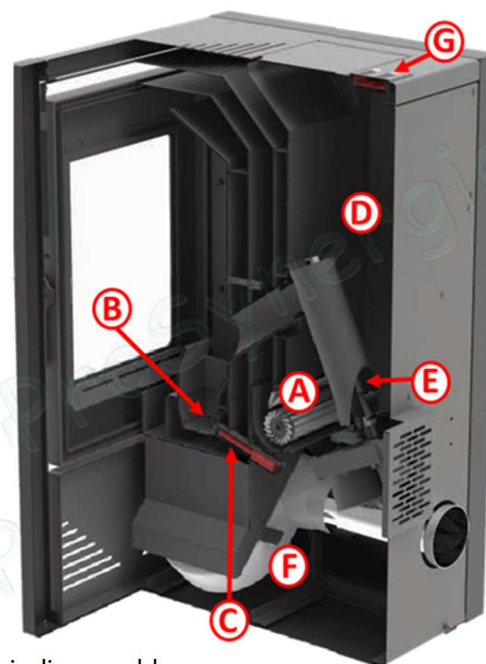
4) Dimensions

Repère	Désignation	Valeur
A	Hauteur	757
B	Profondeur	477
C	Largeur	432
D1	Distance paroi latérale – Entraxe buse d'entrée d'air de combustion	176
D2	Distance à l'horizontale Entraxes des buses de sortie des fumées et d'entrée de l'air de combustion	149
D3	Distance paroi latérale-Entraxe buse de sortie des fumées	107
E1	Distance Sol – Entraxe buse de sortie de fumées	148
E2	Distance Sol – Entraxe buse d'entrée d'air de combustion	147
F1	Largeur du couvercle du silo	
F2	Profondeur du couvercle du silo	



5) Description technique

Repère	Désignation
A	Ventilateur d'air ambiant
B	Creuset de combustion
C	Bougie d'allumage
D	Trémie ou réservoir de granulés avec porte d'accès supérieure
E	Tube de livraison des granulés (vis sans fin depuis la trémie)
F	Extracteur de fumée
G	Ecran de contrôle – Afficheur CP110



6) Raccordement du conduit de cheminée

Un conduit de cheminée doit être correctement dimensionné et construit en conformité avec les normes de fumisterie en vigueur et notamment le D.T.U 24.1 et ses modifications successives ; préalable indispensable pour un fonctionnement sécurisé, efficace et économique de la chaudière. La cheminée doit être bien isolée, étanche et lisse en intérieur sur toute sa hauteur.

Les cheminées réalisées avec des boisseaux préfabriqués devront comporter des joints parfaitement étanches. Dans le cas où un boisseau serait de qualité douteuse ou inadapté, il sera nécessaire d'envisager le tubage interne sur toute la hauteur de ce dernier puis remplir l'espace laissé libre entre le tubage et la partie interne du conduit avec un isolant.

La section interne du conduit devra être constante (sans rétrécissement) et dans sa partie verticale, ne jamais excéder plus de 2 coudes avec une inclinaison de plus de 45° par rapport à son axe principal. Le dépassement du faitage du toit doit être de 0,40 m au minimum.

Les cheminées réalisées en brique doivent être constituées de 3 couches avec une isolation thermique au milieu. L'épaisseur de l'isolant doit être conforme aux normes en vigueur et d'un matériau adapté (laine de roche ou vermiculite) résistant à des températures élevées et fermé par rapport au conduit de cheminée externe.

La cheminée et ses composants doivent être conformes aux exigences suivantes : être étanches à l'air, imperméables et correctement isolés, être construits avec des matériaux résistant à l'usure mécanique normale et à la chaleur provenant des produits de combustion et de la condensation.

Le tubage ou le tube intérieur doit être en acier inoxydable ou en acier émaillé pour résister à l'action agressive de la température et des produits de combustion.

Tous les travaux d'installation et les différentes règles d'écart au feu des boisseaux, conduits isolés et raccordements doivent impérativement être respectés et effectués conformément aux normes nationales et européennes en vigueur. Lors du raccordement du poêle aux granulés JADE à la cheminée, les conduits de gaz de combustion et les coudes ne doivent pas passer immédiatement à l'arrière du raccordement car cela empêcherait son nettoyage et son entretien.

Les dimensions du diamètre intérieur de la cheminée dépendent de sa hauteur et de la capacité du poêle aux granulés. Le choix et la construction de la cheminée doivent être effectués par une personne spécialisée et être réalisés conformément aux normes en vigueur. A la base du conduit de cheminée devront être prévus une trappe de visite et de ramonage et un tampon avec purge pour piéger les condensats provenant de la cheminée et éviter leur intrusion dans la chaudière. Il est conseillé de prévoir un espace suffisant sous la trappe d'inspection et de ramonage, pour permettre la récupération d'éventuels résidus solides et/ou d'éventuels condensats.

Une valeur de tirage insuffisante à la base du conduit de cheminée peut provoquer des fuites de fumées vers l'ambiance et une réduction sensible de la puissance fournie par la chaudière. Le tirage de cheminée recommandé en phase de travail doit être compris entre 12 et 20 Pa.

Le diamètre de sortie des fumées des poêles aux granulés JADE est de \varnothing 80 mm.

Pour les appareils de chauffage équipés d'un extracteur motorisé des fumées, c'est-à-dire tous les poêles « MARELI », les instructions suivantes doivent être respectées :

- les sections horizontales doivent avoir une inclinaison minimale de 3° vers le haut; la longueur des sections horizontales doit être aussi courte que possible, en tout état de cause ne pas dépasser 3 m ;
- les conduits peuvent comporter trois changements de direction au maximum, y compris lorsqu'un élément en forme de T est utilisé ;
- les composants du conduit doivent être étanches à l'air et isolés dès lors qu'ils se situent à l'extérieur des locaux où le foyer est installé ;
- les conduits doivent être accessibles pour le ramonage ;
- les composants du conduit doivent avoir une section constante. Un changement de section (\varnothing) ne se fait en principe qu'au niveau du raccord de boisseau.

Nous conseillons vivement de faire procéder au moins une fois par an à un ramonage complet du conduit de cheminée principal, ainsi que du tuyau de liaison situé entre le poêle aux granulés et ce même conduit.



En cas de risque d'incendie, éteignez le contrôleur. Cela arrêtera le flux d'air de combustion.

Pour l'assemblage des tuyaux de conduits, l'utilisation de matériaux ignifuges résistants aux produits inflammables et à la condensation est obligatoire. L'assemblage doit être réalisé de manière à garantir l'étanchéité et à prévenir la condensation. Si possible, évitez d'ajouter des sections horizontales. Les changements de direction se font en utilisant des coudes avec un angle maximal de 45°C.

7) Alimentation de l'appareil

a) Apport en comburant (air de combustion)

La buse de prise d'air de combustion (**repère A photo, ci-contre**) est placée à l'arrière et son diamètre de raccordement est de 48mm.

L'air de combustion provenant de l'extérieur peut-être directement canalisé jusqu'à cette buse avec un tube approprié ayant un diamètre intérieur de 48mm et une longueur maximale de 1,5 mètres ; ou directement prélevé dans l'ambiance à partir du moment où cette buse se situe proche d'une ouverture d'aération directement vers l'extérieur, avec une section libre jamais inférieure à 100 cm², correctement positionnée, réalisée à une hauteur située pratiquement au niveau du sol. Celle-ci doit être convenablement protégée par une grille qui empêche que leur section minimum de passage ne puisse être réduite et être positionnée de telle manière que leur obstruction ne soit pas possible.

Cet apport d'air appelé comburant (composante nécessaire à la combustion) est canalisé dans l'appareil (Conduit passant sous le silo dans la partie gauche) jusqu'au foyer sous le cendrier. Dans le même compartiment se trouve également l'allumeur ou bougie d'allumage (**repère B**).

Le tube d'alimentation en air est équipé d'un pressostat d'air qui contrôle en continu la dépression et de cette manière sécurise le bon fonctionnement de l'appareil.

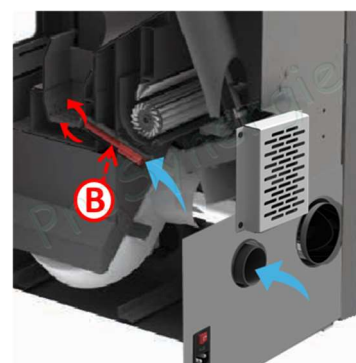
b) Alimentation en combustible (granulés – stockage et transfert)

Le poêle à granulés JADE dispose d'un silo d'une capacité de 10 litres. Il est disposé à l'arrière du foyer. On y accède par une trappe située sur la partie supérieure de l'appareil.

Disposée sous le silo, inclinée vers le haut (orientée +/- à 45°), une vis de transfert assure l'alimentation du brûleur par levage depuis le fond du silo (**repère A**), pour atteindre le haut du canal de livraison dans le creuset (en chute gravitaire).

En partie haute de la vis est positionnée une thermistance de sécurité bilame (**repère B**) ayant pour fonction de couper l'alimentation de l'appareil s'il venait à avoir un retour de chaleur (ou de feu) du foyer vers le silo de stockage.

Cette vis est entraînée par un motoréducteur disposé en partie basse dans son alignement. Il est alimenté par le contrôleur qui le pilote et détermine les quantités de granulés à délivrer en fonction de la demande de production de chaleur.



8) La combustion

Les poêles JADE sont conçus pour optimiser le rendement du pellet, comme la diffusion de la chaleur produite, ce qui leur vaut d'être classés en A+ pour leur efficacité énergétique.

a) Creuset et stockage des cendres

En partie basse de la chambre de combustion se situe le brûleur. Le creuset est équipé d'une glissière d'alimentation avec déflecteur empêchant la dispersion des granulés dans



leur chute. Il dispose de multiples ouvertures d'aération disposées de façon à obtenir un rendement de combustion optimum en assurant ainsi un brûlage homogène et complet des granulés.

Le creuset est placé dans une chambre de réserve de cendre qui a également pour fonction de canaliser et répartir l'arrivée de l'air comburant.

b) La bougie d'allumage

L'allumeur, qui débouche également dans ce même compartiment, est disposé horizontalement (à côté du tube d'alimentation d'air comburant). Il intègre :

Un élément chauffant de 300 w en nitrure de silicium (Si3N4) avec une capacité de mise à feu très rapide (jusqu'à 1 000°C en 8 secondes) et une grande durée de vie (plus de 100 000 cycles ON/OFF).

Un canal d'air d'allumage servant de support pour l'élément chauffant et disposant d'un passage d'air de ventilation.

L'élément chauffant est démontable par l'arrière (sous le silo) ; il faut pour cela préalablement démonter le coude du tuyau d'air comburant de Ø 48 mm (clé hexagonale 3mm) pour dégager la voie d'insertion de cette dernière. L'élément chauffant est bloqué dans sa cavité par une vis pointeau (clé hexagonale 2mm).

9) Production de chaleur

Le poêle à granulés JADE distribue la chaleur qu'il produit par convection directe dans la pièce. L'air frais prélevé en partie basse à l'arrière du poêle est chauffé durant son parcours d'échange interne à l'appareil. Un ventilateur tangentiel assure la maîtrise du flux. Il est raccordé sur l'enveloppe de parcours d'air dédié à ce flux et situé tout autour (arrière, côté et dessus) du foyer, pour terminer son parcours propulsé à travers l'espace situé entre le dessus du foyer et le dessous du capot supérieur.

Cette source de chaleur, contrôlée par la carte mère, est pilotée de façon efficace grâce à la prise en compte de l'évolution de la température ambiante, mesurée en permanence par une sonde située à l'arrière du poêle.

Dans cette logique de transfert, il est important de s'assurer qu'il y a bien une circulation d'air en retour des points de soufflage vers la pièce où se trouve l'appareil. Si nécessaire, prévoir des grilles de transfert ou un étalonnage des portes suffisant pour permettre cette circulation.

10) Nettoyage

Le nettoyage du foyer ne peut se faire qu'à froid. Il doit être effectué quotidiennement. À cette fin, assurez-vous que l'appareil a cessé de fonctionner et a complètement refroidi. Tirez le creuset de combustion (**Repère 2**) jusqu'à le retirer du poêle, puis nettoyez la suie. Lorsqu'on enlève le creuset de combustion au fond du foyer, on découvre le récipient destiné à la collecte des cendres. Retirez les cendres et remettre le creuset de combustion en place, puis fermez la porte. Le poêle est prêt à fonctionner.

Le nettoyage des conduits de fumée doit se faire au moins toutes les 1,5 tonnes de combustible consommées.

Une fois le nettoyage du foyer effectué, vérifiez la bonne fermeture de la porte du poêle. A chaque ouverture, contrôlez l'intégrité du joint d'étanchéité. Si ce dernier est défectueux, ne pas utiliser le poêle jusqu'à ce que qu'il soit réparé.



Repère	Désignation
1	Echangeur de chaleur
2	Creuset de combustion

a) Repérage des éléments à nettoyer



Nettoyer la vitre intérieure (**repère 1**) des suies et exsudats de combustion qui s’y sont déposés.

Nettoyer la trémie des poussières de pellet (**repère 2**), en particulier celles qui s’accumulent en fond de silo et peuvent perturber le fonctionnement de la vis. Moins la quantité de poussières est importante, mieux se consume le pellet et moins la combustion produit de cendres, imbrulés et autres exsudats de combustion.

Nettoyer la buse de départ du conduit de fumées (**repère 3**). Cette opération peut s’effectuer à l’occasion du ramonage du conduit de fumées.

Nettoyer toutes les parties accessibles de la chambre de combustion (**repère 5**). Retirer le creuset de combustion (**repère 4**) pour le nettoyer, ainsi que le cendrier dans lequel il est placé (**repère 6, flèche montante**). Démontez la grille située en partie basse du poêle, puis la plaque donnant accès à la partie basse du collecteur de cendre (**repère 6, flèche horizontale**).

b) Fréquences de nettoyage prescrites

	Programme d’entretien			
	A chaque allumage	Hebdomadaire	Deux fois par saison	Annuel
Chambre de combustion	X			
Réceptacle à cendres		X		
Vitre		X		
Porte		X		
Buse d’évacuation des fumées			X	X
Joint d’étanchéité de la porte				X
Cheminée			X	X

11) Sécurité et risques imprévus

Des risques peuvent survenir dans les cas suivants

- Le poêle à granulés automatisé est mal utilisé ;
- Son installation a été réalisée par une personne non qualifiée ;
- Les consignes de sécurité décrites dans ce manuel ne sont pas respectées ;

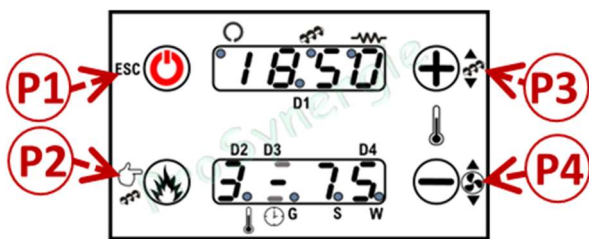
Risques imprévus

Le foyer à granulés Mareli a été conçu et fabriqué conformément aux exigences de sécurité des normes européennes. Parmi les risques découlant d'une utilisation inappropriée, vous pourriez être exposé à ceux-ci :

- Risques de propagation de la combustion à l'extérieur du foyer – l'ouverture de la porte du foyer peut faire tomber des particules chaudes voire brûlantes (cendres chaudes ou petites particules de charbon incandescentes), ce qui pourrait propager le feu dans la pièce. Il est donc nécessaire que le produit fonctionne toujours avec une porte hermétiquement fermée. La porte du poêle ne peut être ouverte que lorsque celui-ci a complètement refroidi ;
- Risques de brûlures causées par des températures élevées résultant du processus de combustion dans le foyer ou ouverture de la porte lorsque le produit n'est pas complètement refroidi.

En cas de danger, le poêle doit être arrêté via le contrôleur et l'alimentation coupée jusqu'à ce que la cause du problème soit déterminée.

12) Contrôleur : Fonctions et paramétrage



Bouton	Pression courte	Pression longue
P1	Visualisations/Menu de sortie/ESC	Allumage / Extinction / Réinitialisation
P2	Modification de la puissance de chauffe/Sauvegarde des paramètres	Modification des paramètres de chargement du pellet
P3	Augmentation de la température de chauffe	Chargement manuel du pellet
P4	Diminution de la température de chauffe	Modification de la vitesse d'extraction des gaz de combustion

a) Valeurs affichées sur l'affichage principal

Repère	Correspondances
D1	Heure, Etat du système, Message d'erreur, Menu / sous-menu / valeur du paramètre
D2	Puissance, Code du paramètre
D3	Programme
D4	Température principale, Code des paramètres

Led	Symbole	Fonction (LED allumée)
L1		Extracteur de fumées (actif)
L2		Vis de transfert de granulés (active)
L3		Bougie d'allumage (active)
L4		Température de consigne thermostat atteinte
L5		G Programme journalier sélectionné
L6		S Programme hebdomadaire sélectionné
L7		W Programme week-end sélectionné

b) Visualisation des états de fonctionnement

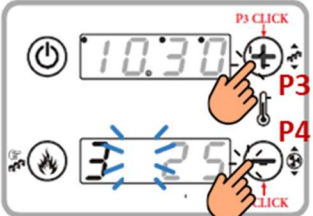

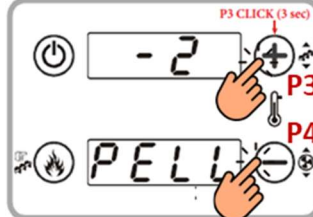
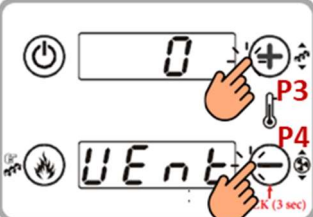
Code	Etat	Code	Etat	Code	Etat
-	Eteint – [Off]	On 4	Allumage-Phase de combustion variable [Ignition-Variable ignition]	SAF	Mise en sécurité [Safety]
ChEc	Phase d'essai/Contrôle /Test – [Check Up]	On 5	Stabilisation de la combustion [Stabilization]	OFF	Extinction [extinguishing]
On 1	Phase de Préchauffage [Ignition-Pre heating]	-	En marche [Run Mode]	Alt	Mise à l'arrêt, blocage [Block]
On 2	Allumage-Pré chargement [Ignition-Preload]	RunM Mod	Modulation [Modulation]	rEc	Remise en marche [Ignition Recovery]
On 3	Allumage-Mise à feu [Ignition-Fixed ignition]	Stby	En attente [Standby]		

c) Messages

Libellé	Signification
Probe/Sond	Anomalie des sondes détectée pendant la phase de vérification
Hi	Température ambiante supérieure à 50 °C.
CLr	Ce message signale que les heures de fonctionnement prévues avant l'entretien du poêle sont atteintes (paramètre T67).
Port	Porte ouverte
OFF dEL	Le message s'affiche si le système est coupé pendant la phase d'allumage (Autrement que manuellement) : le système s'arrête uniquement quand il est en mode Marche.
PCLr	Nettoyage périodique en cours.
-	Aucune communication entre le contrôleur et le clavier

d) Menu utilisateur n°1

	<p>tF = température d'échappement des gaz de combustion [°C] ; tA = température ambiante [°C] ; tr = température du thermostat d'ambiance [°C] ; FL = Débit d'air. Affiché si une entrée a été définie comme « régulateur d'air primaire » UF = ventilateur à combustion rapide [RPM] Co = Heure d'activation de la vis sans fin ; elle s'affiche si P81 est égal à 0 FC = Code et version du logiciel 559 = Code produit</p>
	<p>Un appui long sur le bouton P1 permet d'activer le processus d'allumage ; Un appui long sur le bouton P1 permet d'activer le processus d'extinction ; Un appui sur le bouton P1 permet d'effacer le pavé d'information.</p>
	<p>Réglage de la puissance de combustion Cliquez sur le bouton P2 : l'affichage D2 clignote. Si vous cliquez sur le même bouton, la puissance est modifiée : 1 ; 2 ; 3 ; 4 ; 5 ; A (A = combustion automatique). Après 5 secondes, la nouvelle valeur est enregistrée et l'affichage s'affiche normalement.</p>

	<p>Réglage du thermostat Appuyez sur la touche P3 ou P4 : l'affichage D3 clignote. La température du thermostat peut être augmentée ou diminuée avec des clics courts sur les boutons P3 et P4. Après 5 secondes, la nouvelle valeur est enregistrée et l'affichage montre les informations principales.</p>
	<p>Chargement manuel des granulés Une pression longue du bouton P2 active le chargement manuel des pellets en mettant en marche de manière continue le moteur de la vis sans fin. En D2 affichage : LoAd. En D1 affichage indique le temps de chargement. Pour arrêter le chargement, appuyez sur n'importe quel bouton. Le chargement s'arrête automatiquement après 300 secondes.</p>
	<p>Correction du chargement des granulés Une pression longue du bouton P3 active cette fonction (il faut le faire deux fois pour modifier la valeur). L'affichage inférieur indique PELL, la valeur est affichée en haut. Avec les boutons P3/P4, augmentez ou réduisez cette valeur (0 par défaut). Après 5 secondes, la nouvelle valeur est enregistrée et l'affichage montre les informations principales.</p>
	<p>Correction du ventilateur de combustion Une pression longue du bouton P4 active cette fonction (il faut le faire deux fois pour modifier la valeur). En D2 affichage indique Uent. En D1 affichage de la valeur. Avec les boutons P3/P4, augmentez ou réduisez la valeur (0 par défaut). Après 5 secondes, la nouvelle valeur est enregistrée et la valeur s'affiche normalement.</p>

13

e) Menu utilisateur n°2

L'accès au menu se fait en appuyant simultanément sur **P2** et **P4**. Ensuite, avec les touches **P3/P4**, faire défiler les différents sous-menus ci-dessous :

Code	Description des fonctions
Air	Ce menu permet de modifier la puissance de chauffage du système : Appuyez sur P2 , → en D1 , la valeur s'affiche (Auto par défaut) Appuyez de nouveau sur P2 → en D1 : Auto clignote En appuyant sur P3/P4 choisissez : Réglage manuel de la puissance de 1 à 5 : Man F1 à Man F5 Réglage automatique : Auto Validez votre choix en appuyant sur P2 → la valeur choisie reste en fixe
Can	Elle permet de changer la puissance du ventilateur (Ducting Power). Appuyez sur P2 → s'affiche alors en clignotant soit : Auto ; Man F1 à Man F5 ; OFF Avec P3/P4 choisissez : <ul style="list-style-type: none"> • Réglage manuel de la puissance du ventilateur de 1 à 5 : Man F1 à Man F5 • Réglage automatique de la puissance de chauffage par le système : Auto • Arrêt du ventilateur : OFF Validez votre choix en appuyant sur P2
rEM	Menu permettant de modifier la valeur du thermostat de la salle à distance. En D1 s'affiche la valeur enregistrée. Appuyez sur P2 → en D1 , la valeur clignote. Avec P3/P4 modifier cette valeur Validation avec P2 → en D1 la valeur choisie reste fixe et est enregistrée.

Ce menu permet de modifier la valeur du thermostat de la salle à distance, il n'est visible que si une entrée est configurée comme sonde de salle à distance et est P69 > 0.

Ce menu permet l'activation et la programmation des différentes plages horaires d'allumage et d'extinction du système. Il est formé de deux sous-menus :

- Activation Mode :

Permet l'activation ou l'arrêt du mode de fonctionnement du chrono-thermostat :

arrêt [OFF], week-end [FiSE], semaine [SEtt], quotidien [Gior]

- Programmation ProG (plages horaires) : Permet de modifier les 3 lignes (allumage/extinction) pour tous les différents modes de fonctionnement autorisés :

-> **Quotidien [Gior] :** permet de définir 3 programmations (allumage/extinction) pour chaque jour de la semaine : **Mo ; tU ; Ue ; tH ; Fr ; SA ; Su**

-> **Hebdomadaire [SEtt] :** permet de définir 3 programmations identiques (allumage/extinction) pour tous les jours de la semaine : **MS**

-> **Week-End [FiSE] :** permet de définir 3 programmations identiques (allumage/extinction) du lundi au vendredi : **MF** et idem pour le week-end **SS**

Affichage L5 , L6 , L7			
Journalier	⊕ - G - - S - - W	Fin de semaine (WE)	⊕ - G - - S - - W
Hebdomadaire (1 semaine)	⊕ - G - - S - - W	Désactivation (OFF)	⊕ - G - - S - - W
Correspondance		Affichage	
Mode quotidien : jour de la semaine		Gior	
Mode hebdomadaire : du lundi au dimanche sur une semaine : (MS)		SEtt	
Mode week-end : lundi au vendredi (MF) et week-end (SS)		FiSE	
L'affichage bas de l'écran en D2 est actif pour l'heure d'allumage		---- 1 M o	
L'affichage bas de l'écran en D2 est actif pour l'heure d'extinction		---- 1 M o	

ATTENTION : Pour chaque programme, il est nécessaire de définir l'heure de mise en marche et l'heure d'extinction. Description de l'affichage dans le tableau ci-dessous :

Cron

Correspondance	Affichage
1) Dans ce menu avec les touches P3/P4, faire défiler jusqu'au sous-menu souhaité (OFF ; FiSE ; SEtt ; Gior), appuyez sur P2 pour valider celui choisi. Ici en exemple : Gior (quotidien)	Gior
2) En D1, [----] affichage fixe En D2, affichage de la programmation allumage : Nmr prog (1) + Tiret en bas (i) + Jour (Mo)	---- 1 M o
3) Appuyez plus de 3 secondes sur P1 pour accéder au réglage → En D1, s'affiche 00.00 [heure + minute] en fixe	00.00 1 M o
4) Appuyez sur P2 → En D1, la valeur des heures clignote.	00.00 1 M o
5) Avec les boutons P3/P4, sélectionnez la valeur souhaitée de l'heure de démarrage. Appuyez sur P2 pour validation → En D1 les minutes clignotent et sont modifiables.	20.00 1 M o
6) Avec les boutons P3/P4, sélectionnez la valeur souhaitée des minutes de démarrage. Appuyez sur P2 pour validation → En D1, arrêt du clignotement.	20.30 1 M o
7) Appuyez sur P3 pour passer à la programmation extinction souhaitée : Nmr prog (1) + Tiret en haut (!) + Jour (Mo). Appuyez sur P2 pour entrer en mode modification → En D1, la valeur des heures clignote.	00.00 1 M o
8) Avec les boutons P3/P4, sélectionnez la valeur souhaitée de l'heure d'arrêt. Appuyez sur P2 pour validation → En D1 les minutes clignotent et sont modifiables.	22.00 1 M o
9) Avec les boutons P3/P4, sélectionnez la valeur souhaitée des minutes d'arrêt. Appuyez sur P2 pour validation → En D1, arrêt du clignotement.	22.15 1 M o
10) Appuyez sur P3 pour passer au programme 2 du même jour (ici : Mo) → En D1, s'affiche 00.00 [heure + minute] en fixe. En D2, indication du programme et du jour.	00.00 2 M o
11) Répétez la procédure précédemment décrite à partir de l'étape 3, pour les programmes 1 ; 2 ; 3 pour le mode quotidien [Gior]: Mo ; tU ; Ue ; tH ; Fr ; SA ; Su pour les programmes 1 ; 2 ; 3 pour le mode semaine [SEtt]: MS pour les programmes 1 ; 2 ; 3 pour le mode week-end [FiSe]: MF ; SS	00.00 2 M o

	<p>Pour chaque programmation, vous pouvez modifier les minutes par intervalles de quinze minutes (par exemple : 20h00, 20h15, 20h45). <i>Seulement si vous réglez l'heure sur 23 heures, vous pouvez augmenter les minutes de 45 à 59 pour permettre une programmation à minuit sur le jour suivant.</i></p> <p>Programmation à minuit (exemple ci-contre) : Possibilité de régler l'heure d'extinction sur 23 . 59 pour un jour de la semaine. Et donc de régler l'heure de démarrage sur 00 . 00 pour le jour suivant.</p> <p>*Pour information pour la programmation : Après la ligne de programmation n°1 pour le jour (Mo) (heure démarrage puis heure d'extinction) on passe à la ligne n°2 pour le même jour (Mo) puis à la ligne n°3 pour (Mo) et seulement après à la ligne de programmation n°1 pour le jour suivant (Tu) ..etc</p>	<table border="1"> <tr> <th colspan="4">Programmation horaire du lundi</th> </tr> <tr> <td>Allumé</td> <td>22.00</td> <td>23.59</td> <td>Eteint</td> </tr> <tr> <td></td> <td>1 Mo</td> <td>1 Mo</td> <td></td> </tr> <tr> <th colspan="4">Programmation horaire du mardi</th> </tr> <tr> <td>Allumé</td> <td>00.00</td> <td>07.00</td> <td>Eteint</td> </tr> <tr> <td></td> <td>1 Tu</td> <td>1 Tu</td> <td></td> </tr> </table>	Programmation horaire du lundi				Allumé	22.00	23.59	Eteint		1 Mo	1 Mo		Programmation horaire du mardi				Allumé	00.00	07.00	Eteint		1 Tu	1 Tu	
Programmation horaire du lundi																										
Allumé	22.00	23.59	Eteint																							
	1 Mo	1 Mo																								
Programmation horaire du mardi																										
Allumé	00.00	07.00	Eteint																							
	1 Tu	1 Tu																								
oroL	<p>Horloge (oroL) – Ce menu permet de définir l'heure et la date. L'affichage du dessus montre l'heure et les minutes, l'affichage du dessous montre le jour de la semaine. Appuyez sur le bouton P2 pour paramétrer. La valeur sélectionnée (heures, minutes, jours) clignote. Pour modifier la valeur, utilisez les boutons P3/P4. Appuyer sur le bouton pour passer à la modification suivante. Appuyer à nouveau sur P2 pour enregistrer la valeur définie</p>																									
tELE	<p>Dans ce menu deux choix possible : ON ou OFF</p>																									
AuPo	<p>Dans ce menu deux choix possible : ON ou OFF</p>																									
Load	<p>Menu permettant de mettre en marche de manière continue le moteur de la vis sans fin. En D1 affichage indique le temps de chargement. Pour arrêter le chargement, appuyez sur n'importe quel bouton. Le chargement s'arrête automatiquement après 300 secondes</p>																									
tPAr	<p>Menu technique : permet d'entrer dans le paramétrage réservé au technicien ; l'accès est protégé par un mot de passe (par défaut le mot de passe est « 0000 »)</p>																									

15

f) Erreurs

- Er01** – Erreur de sécurité Haute tension 1. Peut également intervenir avec le système à l'arrêt ;
- Er02** – Erreur de sécurité Haute tension 2. Ne peut intervenir que si le ventilateur de combustion est actif ;
- Er03** – Extinction pour température d'échappement trop basse ou lumière faible dans le creuset ;
- Er05** – Extinction en raison de la température d'échappement trop élevée (erreur de sécurité = délai d'attente pour éteindre en toute sécurité T15=60sec) ; ou défaillance sonde de température sur extracteur de fumée (cf page 9, repère n°4)
- Er06** – Réservoir à granulés ouvert (retour de flamme du creuset) ;
- Er07** – Erreur de l'encodeur. L'erreur peut se produire en raison du manque de signal de l'encodeur ; mettre le paramètre **P25** à zéro (Menu : **TPAr** → **TP02** → **P25=0**)
- Er08** – Erreur d'encodeur. L'erreur peut se produire en raison de problèmes de réglage du nombre de tours ; mettre le paramètre **P25** à zéro (Menu : **TPAr** → **TP02** → **P25=0**)
- Er11** – Erreur d'horloge. L'erreur se produit en raison de problèmes avec l'horloge interne ;
- Er12** – Mise en défaut pour panne de l'allumage ; nombre maximum d'essais de démarrage atteints
- Er15** – Extinction due à une perte de puissance de plus de 50 minutes ;
- Er17** – Échec du réglage du débit d'air ;
- Er18** – Absence de pellets dans le réservoir ;
- Er39** – Capteur de débit d'air endommagé = à remplacer
- Er41** - Le minimum d'air de combustion n'est pas atteint ;
- Er42** – Dépassement du débit d'air maximal (**FL40**) => système bloqué
- Er44** – Erreur d'ouverture de porte de chargement
- Er47** – Absence de signal de fonctionnement de la vis sans fin (si **P81=1** ou **2**) ; mettre le paramètre P81 à zéro (Menu : **TPAr** → **TP01** → **P81=0**)
- Er48** – La vitesse de régulation de la vis sans fin n'est pas atteinte (si **P81=1** ou **2**) ; mettre le paramètre P81 à zéro (Menu : **TPAr** → **TP01** → **P81=0**)
- Service** – Erreur de service. Elle signale que les heures de fonctionnement prévues (paramètre **T66**) sont atteintes.

g) Plan de raccordement du contrôleur

16

