

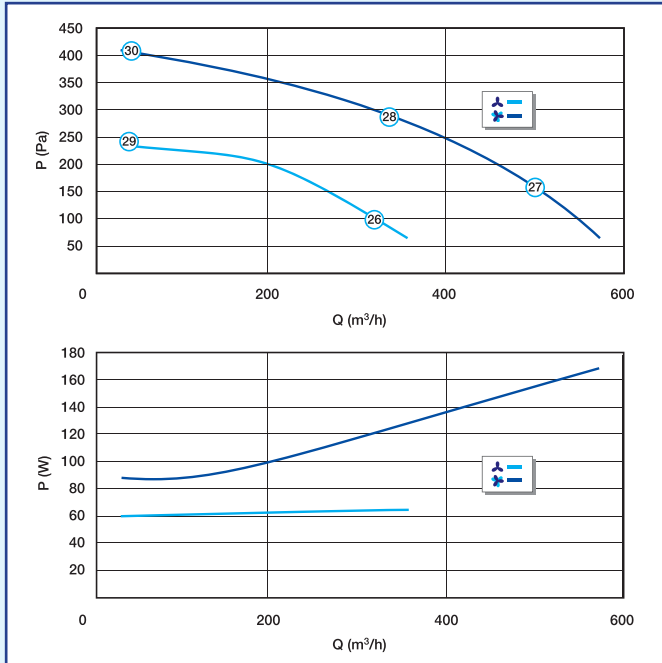
Centrales de ventilation

TVEC Silence

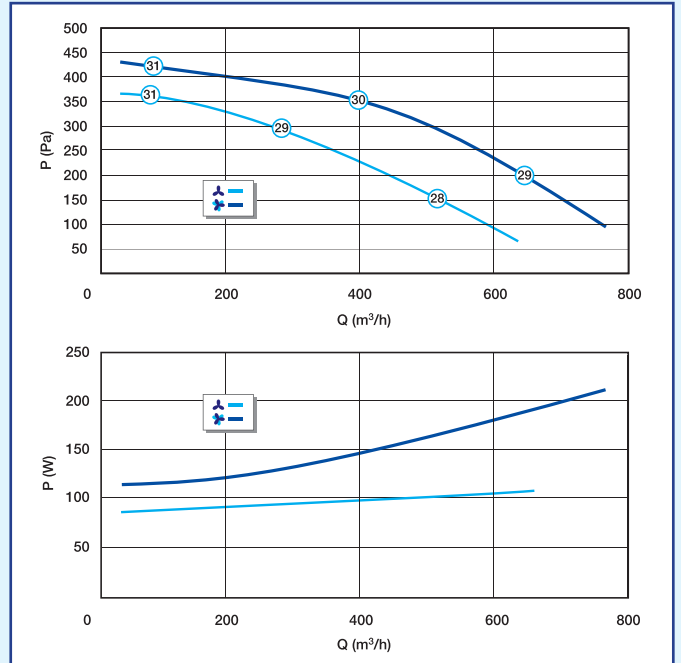
CARACTERISTIQUES AERAUQUES ET ACOUSTIQUES

- Courbes aérauliques établies selon la norme NF EN ISO 5801.
- ○ = niveau de pression acoustique mesuré à 4 m du caisson, refoulement raccordé en dB (A).
- P (Pa) = pression statique P (W) = puissance consommée.

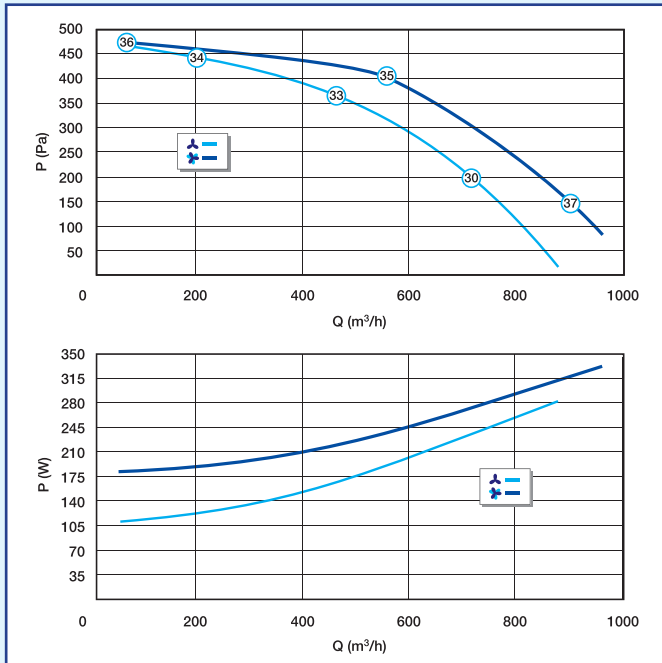
TVEC 400 Silence



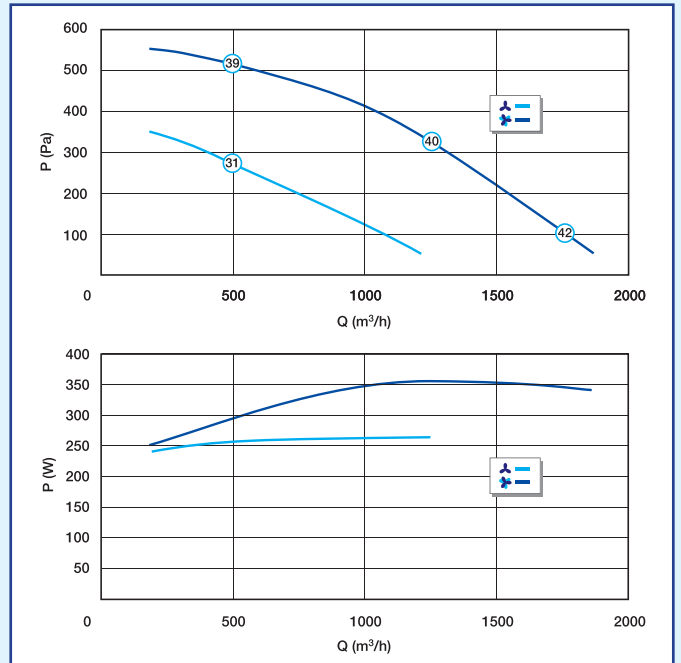
TVEC 600 Silence



TVEC 950 Silence



TVEC 1800 Silence



Centrales de ventilation

TVEC Silence



Isolant acoustique,
sans fibre minérale

Avantages

- Caisson ou centrale faible hauteur modulaire.
- Très silencieux.
- 2 vitesses avec variation de vitesse en GV.

DOMAINE D'APPLICATION

- Extraction / insufflation d'air.
- Petits locaux tertiaires.
- Pressing - funérarium.

MISE EN ŒUVRE

- Horizontale / verticale.
- Faux plafonds / parois.
- Intérieure / extérieure (sans batterie).

DESCRIPTION

- Caisson ou centrale de ventilation isolée acoustiquement en tôle prélaquée blanche avec piquages en Ø 250.
- Filtre G4, F5, F7 éco-conception.
- Moteur 2V.
- TVEC 400/600/950 : corps court.
- TVEC 1800 : corps long.

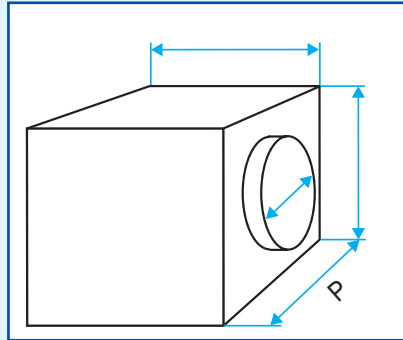
GAMME STANDARD R7

Désignation	Code	Prix
(B) CAISSON		
TVEC 400 Silence 2 V	11056263	615
TVEC 600 Silence 2 V	11056264	658
TVEC 950 Silence 2 V	11056265	799
TVEC 1800 Silence	11056294	1218
(D) CENTRALE AVEC FILTRE		
TVEC 400 Silence 2 V + G4	11056269	754
TVEC 600 Silence 2 V + G4	11056270	784
TVEC 950 Silence 2 V + G4	11056271	905
TVEC 1800 Silence + G4	11056296	1328

GAMME avec choix d'options R7

Désignation	Code	Prix
(D) CENTRALE		
TVEC Silence sans MV	11056299	541
Equipement obligatoire		
MV 400	OPT57790	197
MV 600	OPT57788	219
MV 950	OPT57786	361
MV 1800	OPT56347	746
Option disponible		
Filtre G4	OPT56340	110
Filtre F5 + Préfiltre G4 (TVEC 400 - 600 - 950)	OPT56230	186
Filtre F5 + Préfiltre G4 (TVEC 1800)	OPT56350	240
Filtre F7 + Préfiltre G4 (TVEC 400 - 600 - 950)	OPT56232	197
Filtre F7 + Préfiltre G4 (TVEC 1800)	OPT56345	252
Filtre charbon actif standard + Préf G4 (sauf 1800)	OPT56348	219
Filtre charbon actif solvant + Préf G4 (sauf 1800)	OPT56349	306
Filtre F7 DFE Compact 2000	OPT56195	176
Inter de proximité monté	OPT56360	98,4

ENCOMBREMENT - POIDS



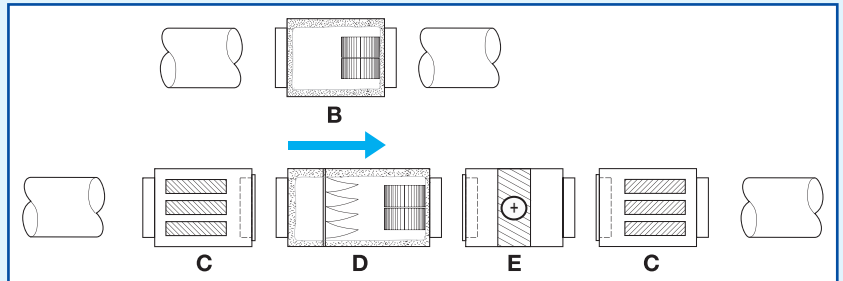
Type	L (mm)	H (mm)	P (mm)	Ø D (mm)	Poids (Kg)
TVEC 400 - 600 - 950 Silence	667	350	571	250	19
TVEC 1800 Silence	963				27
C : caisson piège à son	550				15
E : batterie de préchauffage	550				15

CARACTERISTIQUES ELECTRIQUES

- Moteur asynchrone IP 44 - classe F - Monophasé 230 V - 50/60 Hz.
- Protection thermique à ouverture intégrée au moteur en parallèle au bobinage (PTO à fils sortis) à réarmement automatique.

Type	Débit maxi (m³/h)	Roue	I nom moteur (A)	I maxi (A)	Puis conso (W)
TVEC 400 Silence	400	Action	0,7	0,7	150
TVEC 600 Silence	600		0,9	0,9	200
TVEC 950 Silence	950		1,55	1,6	360
TVEC 1800 Silence	1800	Réaction	1,55	1,6	350

MONTAGE



Centrales de ventilation

TVEC Silence

ACCESSOIRES ELECTRIQUES **R7** (voir p. 227 - 235)

Désignation	Code	Prix
VARIATEUR DE VITESSE		
Variateur de tension 1,5 A	11086572	67,6
Variateur de tension 3,0 A	11086024	144
Auto-transfo mono 1,5 A	11086100	188
Variateur électronique mono 5 A	11057080	996
GENERAL		
Disjoncteur 0,63 à 1,0 A	11056109	94,3
Disjoncteur 1,0 à 1,6 A	11056184	94,3
Kit contact auxiliaire pour disjoncteur	11056171	15,8
Kit bobine à émission 230 V (pour sonde PTO)	11056114	44,7
Commutateur M/A pour TVEC GI & Silence	11056156	55,6
Commutateur M/A + 2 vit. pour TVEC GI & Silence	11056157	65,3

ACCESSOIRES **R7**

Désignation	Code	Prix
MS Pro M0 Ø 250 mm	11094693	62,5
Visière pare-pluie + grille Ø 250 mm R6	11056373	83,4
Traverse de fixation courte TVEC G1 (caisson=2) & Silence (400-600-950 = 2 / 1800 = 3)	11056152	38,7
Supplément paroi TVEC (montage mural vertical)	11056153	15,5
(E) MODULE CAISSON BATTERIE		
Bat. elec MONO 1,5 kW	11056301	559
Bat. elec MONO 1,5 kW régulée	11056353	1048
Bat. elec MONO 3 kW	11056321	596
Bat. elec MONO 3 kW régulée	11056400	1098
Bat. elec MONO 4,5 kW	11056358	623
Bat. elec MONO 4,5 kW régulée	11056300	1152
Bat. elec MONO 6 kW	11056322	661
Bat. elec MONO 6 kW régulée	11056297	1379
Bat. elec MONO 9 kW	11056323	826
Bat. elec MONO 9 kW régulée	11056356	1483
Bat. elec TRI 13,5 kW	11056352	988
Bat. elec TRI 13,5 kW régulée	11056357	1842
Bat. eau chaude 3,8 kW	11056306	758
Bat. eau chaude 8 kW	11056326	770
Bat. eau chaude 16 kW	11056298	787
ACCESSOIRES BATTERIE REGULEE		
Sonde de gaine +25/+90° C	11090900	89,2
Sonde de gaine -10/+35° C	11090902	122
Thermostat d'ambiance	11090903	72,5
Thermostat prog. hebdo 230 V	11090904	320
(C) MODULE CAISSON PIEGE A SON		
Piège à son à baffle pour 181/201 et Silence	11056311	623