

POELES A BOIS ECO DESIGN

EKO 3, EKO 4, EKO MINI DE 6,3 A 8,5 KW

MANUEL D'INSTALLATION ET D'ENTRETIEN




ПЕЧКИ И КАМИНИ

Table des matières

1) Présentation	3
2) Données techniques	3
3) Description du produit	4
4) Classifications	4
5) Installation	5
6) Utilisation	6
a) Combustibles	6
b) Premier allumage du poêle	6
c) Allumage et modes de fonctionnement	7
1. Allumage	7
2. Chargement du bois ou des bûchettes de bois	7
3. Mode de puissance nominale	7
4. Mode de puissance réduite	7
5. Compléments	7
d) Exploitation dans des conditions climatiques défavorables	8
7) Consignes de sécurité	8
8) Nettoyage et entretien	9
9) Pièces nécessitant une attention particulière	9
10) Origine de possibles dysfonctionnements	10

Avertissement

Avant d'installer et d'utiliser l'appareil, il est impératif de lire attentivement ce manuel. Les instructions et directives qu'il contient concernent l'installation, l'utilisation, l'entretien et le nettoyage de votre poêle. Leur respect assurera votre sécurité et le bon fonctionnement de l'appareil. C'est l'une des conditions obligatoires d'application de la garantie. Cette dernière ne couvrira aucun dommage lié au non-respect des exigences du présent manuel.

1) Présentation

Les foyers de la famille "Eco" sont des appareils de chauffage domestiques autonomes fonctionnant au combustible bois. Ils chauffent la pièce dans laquelle ils sont installés par convection. Ils sont conçus pour être d'une utilisation simple pour le chauffage des maisons individuelles ou autres types de locaux (ateliers, magasins...).

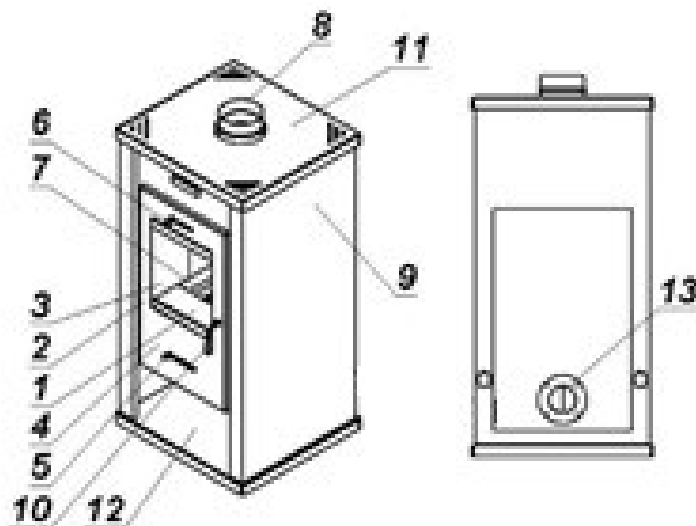
Le bois est le combustible le moins onéreux et le plus écologique. Les poêles PROMETHEY ont été conçus pour optimiser cette source de chaleur écologique et renouvelable. Ils sont certifiés de classe énergétique A+.

Les poêles de la gamme Eco travaillent en mode de combustion propre grâce à l'introduction d'un air tertiaire provoquant la combustion secondaire des gaz. L'efficacité énergétique des poêles en est augmentée et les émissions atmosphériques nocives sont réduites. L'air tertiaire pour les modèles Eco peut être fourni de l'extérieur de la pièce (pour les modèles EKO 3 – poêle étanche) ou de l'intérieur de la pièce. L'utilisation d'air de combustion extérieur présente l'avantage précieux de préserver l'air propre et chaud de la pièce.

2) Données techniques

Paramètre		Unité	Eco 3	Eco 4	Eco Mini
Puissance thermique maximale		kW	12	10	9
Puissance thermique nominale		kW	8,5	7	6,4
Quantité de combustible recommandée		kg/h	2,5	2,0	2,2
Puissance réduite		kW	5	4	4
Quantité de combustible recommandée		kg/h	1,4	1,1	1,3
Classe énergétique		Lettre	A+		
Rendement		%	82,04	82,04	82,04
Dimensions du poêle	Largeur	mm	530	500	440
	Profondeur		440	420	470
	Hauteur		890	790	780
Dimensions du foyer	Largeur		390	390	300
	Profondeur		345	345	380
	Hauteur		320	280	290
Poids		Kg	85	64	64
Ø des conduits de fumée		mm	130	130	130
Volume de chauffe		m ³	144	126	108
Ø de buse de la prise d'air		mm	/	/	80

3) Description du produit



- 1- Foyer (ou « chambre de combustion ») – garnie de briques de céramique réfractaires.
- 2- Porte du foyer et du récipient à cendres – porte par laquelle se fait le ravitaillement et se retire le récipient à cendres.
- 3- Vitre de la porte du foyer – permet le contrôle visuel du processus de combustion.
- 4- Récipient à cendres – espace situé sous la chambre de combustion.
- 5- Régulateur d'air primaire – dispositif manuel situé dans la partie inférieure de la façade et servant au réglage de l'air de combustion.

- 6- Régulateur d'air secondaire – dispositif manuel situé dans la partie supérieure de la porte, servant au réglage du flux d'air nécessaire pour le nettoyage de la vitre.
- 7- Grille de combustion – située à la base de la chambre de combustion, elle supporte le combustible et la chaleur ; l'air primaire alimentant le processus de combustion la traverse de bas en haut.
- 8- Buse de sortie des fumées – partie du dispositif au raccordement du conduit d'évacuation des gaz de combustion.
- 9- Corps de l'appareil – Ensemble des pièces et dispositifs assemblés assurant la stabilité et la sécurité de l'appareil.
- 10- Poignée de porte coupe-feu – partie du dispositif servant à ouvrir et à fermer la porte.
- 11- Plateau supérieur – partie supérieure du corps servant à une meilleure diffusion de la chaleur.
- 12- Niche au bas du poêle résultant de la réhausse du foyer. Sa seule fonction est esthétique.
- 13- Buse d'admission de l'air tertiaire – partie du dispositif servant à l'alimentation en air tertiaire à partir de l'extérieur de la pièce ou du bâtiment.

4) Classifications

Les foyers de la famille « ECO » sont classés comme suit :

- 4.1. Selon le mode de fonctionnement – Appareils fonctionnant avec une porte coupe-feu fermée et disposant d'un tiroir à cendres.
- 4.2. Selon l'emplacement dans la pièce – Ces appareils NE SONT PAS conçus pour être installés dans une niche ou une hotte. Ils ne CONSTITUENT PAS une extension de la construction du bâtiment.
- 4.3. Selon la conception – Fonctionnement à sec : est destiné au chauffage direct de l'air.

5) Installation

Les poêles PROMETÉY sont installés dans des locaux présentant un niveau normal de risque d'incendie, conformément aux règles sur la sécurité incendie et aux normes techniques et classification du Bâtiment.

Avertissement

L'installateur et l'utilisateur doivent respecter toutes les dispositions légales et réglementaires nationales relatives à l'enlèvement et au traitement des déchets de combustion.

Avant de commencer l'installation, lire les données techniques des appareils (voir tableau 1) concernant :

Le modèle,

La taille,

La puissance nominale.

Pour assurer un fonctionnement correct et sécurisé du poêle, il est nécessaire, lors de l'installation, de respecter les conditions suivantes :

L'appareil doit être installé dans une pièce correctement ventilée, afin de fournir efficacement le flux d'air nécessaire à la combustion. Les poêles consomment de l'air et réduisent donc la pression dans la pièce où ils sont installés. Pour cette raison, il est nécessaire de renouveler l'air consommé. Cette alimentation en air neuf est généralement assurée par les interstices des ouvertures ou un flux d'air VMC entrant (appareils à double flux). Comme nécessaire pour fournir au moins 4 m³/heure d'air par kW de puissance installée.

Avertissement

Les appareils (aspirateurs, ventilateurs, extracteurs...) qui créent une dépression dans la pièce où est installé l'appareil ne devraient PAS fonctionner en même temps que le poêle.

Les poêles PROMETÉY sont assemblés par le fabricant et aucune autre opération de montage n'est nécessaire !

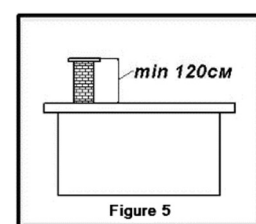
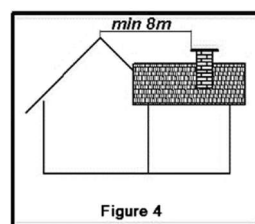
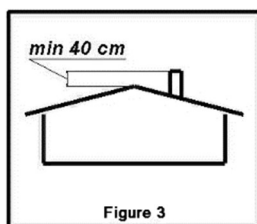
L'appareil doit être placé sur un sol horizontal incombustible (marbre, céramique, terre cuite ou autres) avec la capacité de charge nécessaire correspondant au poids de l'appareil. Les objets inflammables doivent être éloignés d'au moins 1,30 mètre de la face avant du poêle, 70 cm des deux côtés et 50 cm à l'arrière. Le poêle est ensuite relié à un conduit de cheminée de Ø130 mm.

Dans l'hypothèse où la dépression pourrait être supérieure à 35 Pa lorsque l'appareil est en fonctionnement, il est indispensable d'ajouter un modérateur de tirage à la sortie des gaz de combustion.

Dans tous les cas, le sommet du conduit de cheminée (le niveau d'évacuation des gaz de combustion) doit se situer 40 centimètres au-dessus du faîtage du toit (figure 3)

Dans tous les cas, le sommet du conduit de cheminée doit être distant de 8 mètres au moins de toute construction dont la hauteur lui est supérieure (figure 4)

Pour les toits plats ou ceux dont la pente est inférieure à 15°, le conduit de cheminée doit mesurer au moins 120 cms (Figure 5).



6) Utilisation

a) Combustibles

Les poêles PROMETHEY sont conçus pour brûler du bois sec. Utiliser uniquement du bois naturel brut n'ayant pas subi de traitement chimique ou des briquettes de bois sans adjuvants. Les matériaux de combustion les plus appropriés sont les bois secs fendus (grumes). Les bûches en bois atteignent un taux d'humidité inférieur à 20% après 2 ans de stockage à l'air libre pendant – durée qui le rend propre à une combustion efficace. Nous recommandons de brûler du bois aussi sec que possible. Le rendement maximal l'appareil est atteint lorsque le bois répond à ces caractéristiques.

Le bois brut décheté (type plaquette) produit peu de calories. Un bois humide se consume mal, dégage beaucoup de gaz de combustion et pollue davantage l'environnement. Ceci conduit également à une réduction significative de la durée d'utilisation du foyer et de la cheminée. L'augmentation des exsudats et condensats dans les gaz d'échappement entraîne un goudronnage et/ou un bistrage rapide du conduit de cheminée, ainsi qu'un encrassement beaucoup plus rapide de la vitre. Lorsqu'on utilise du bois jeune, la puissance du foyer peut chuter de moitié et la consommation de combustible doubler dans le même temps. Le bois de chauffage finement décheté empilé ou en pyramide brûle plus rapidement parce que l'air entrant peut atteindre tout le bois à la fois. Cela peut être approprié en cas du besoin de la combustion intense (départ de feu en particulier). Pour réaliser le feu stable continu, il faut mettre un bois épais sur la braise. La disposition trop dense et/ou parallèle du bois empêche la circulation d'air et de flammes entre eux et ralentit leur combustion. La longueur et la largeur du matériau doivent être supérieures à la longueur et à la largeur de la grille afin que celle-ci puisse être complètement recouverte.

Pour éviter que la vitre ne noircisse ou ne se brise, il est préférable que la surface sciée du bois ne pointe pas vers lui.

Les combustibles suivants ne sont pas recommandés :

- bois jeunes ou goudronnés – ils contiennent trop d'humidité et ont un faible pouvoir calorifique,
- hormis pour l'allumage, il ne faut pas utiliser de papier ou de carton.

Les combustibles suivants sont prohibés :

- Combustibles liquides, carburants minéraux,
- Déchets, emballages et autres détritrus (hormis les papiers destinés à l'allumage).

Aucune garantie n'est assurée si de tels combustibles sont utilisés.

b) Premier allumage du poêle

Lors de la mise en service, retirer tous les accessoires du récipient à cendres et du foyer.

Les poêles sont recouverts d'une peinture haute température qui atteint sa stabilité finale après plusieurs heures de fonctionnement. Par conséquent, il ne faut pas toucher les surfaces extérieures ni laisser d'objet en contact avec leur surface pour éviter d'endommager le revêtement lors des premières montées en température. L'odeur qui se dégage lors des premières chauffes résulte de la polymérisation de la peinture et disparaît après quelques heures de fonctionnement. Ventilez bien la pièce lors des premiers feux ! La peinture est résistante à la chaleur, mais pas à la rouille. Ne placez pas d'objets dessus car la condensation résultant de ce contact pourrait laisser apparaître de petites traces de rouille.

Important : Il est possible que la cheminée produise pendant le fonctionnement – fissuration faible ou plus forte. C'est parfaitement normal et complètement inoffensif - pas une erreur ou une cause de réclamation. Lorsqu'il est chauffé, l'acier se dilate rapidement. Les charges les soudures et les joints, causant parfois un bruit fort.

c) Allumage et modes de fonctionnement

Le régulateur de l'air primaire est utilisé pour régler l'admission d'air de combustion qui est introduit dans le foyer via la grille, donc pour diminuer ou augmenter la vitesse de combustion du bois.



Le régulateur d'air secondaire est utilisé pour le nettoyage de la vitre et pour modifier le comportement de l'appareil lorsque la poignée du régulateur d'air secondaire est en position « 0 » - complètement fermée ; position « I » - puissance réduite ; position « II » - puissance nominale ; « III » - régulateur complètement ouvert.

Lorsque la flamme est rouge et se termine par un panache de fumée, cela indique une pénurie d'air primaire. Lorsque la flamme est brillante et jaune paille, presque blanche, c'est que l'air primaire est en excès. L'air secondaire aide à réduire l'encrassement de la porte vitrée de la chambre de combustion. L'air secondaire aide également à réguler la dépression dans le conduit de cheminée.

1. Allumage

Votre poêle est conçu pour un fonctionnement intermittent. Chaque allumage du foyer est effectué dans l'ordre suivant :

- ouvrir le régulateur d'air primaire. Il est nécessaire à la combustion, pénètre par les trous situés sur la porte du récipient à cendres et passe dans la chambre de combustion par les ouvertures de la grille ;
- ouvrir complètement le régulateur d'air secondaire ;
- charger du papier et du petit bois sur la grille parallèlement à la vitre ou disposé en pyramide.

2. Chargement du bois ou des bûchettes de bois

Pour le chauffage dans la durée, du combustible est ajouté périodiquement au foyer. La porte de la chambre de combustion doit être ouverte doucement pour éviter un retour de fumée dans la pièce. A chaque rechargement, ouvrir complètement l'air primaire pendant environ trois minutes pour améliorer la combustion et l'inflammation du bois ajouté, puis fermer le régulateur d'air primaire.

3. Mode de puissance nominale

Ce fonctionnement est obtenu lorsque le régulateur d'air primaire est fermé et le régulateur d'air secondaire ouvert sur la position "II". La cheminée produit alors une chaleur maximale et fonctionne à son meilleur rendement. La présence de fortes flammes le long de la paroi arrière du foyer montre que combustion secondaire est optimale.

4. Mode de puissance réduite

Ce fonctionnement est obtenu lorsque le régulateur d'air primaire est fermé et le régulateur d'air secondaire ouvert sur la position "I".

5. Compléments

- Quand le foyer est en mode de chauffage normal, l'intensité et la durée de la combustion sont le fruit d'une combinaison entre les ouvertures des régulateurs d'air primaire et secondaire. De cette façon, l'utilisateur atteint le mode de chauffage souhaité. La puissance développée est maximisée par la maîtrise des flux d'air de combustion. Seule l'expérimentation vous permettra de trouver les positions d'admission d'air les meilleures pour vos objectifs de chauffe et l'optimisation de votre rendement.
- nettoyer régulièrement le cendrier pour assurer la libre circulation de l'air de combustion.



Avertissements

1. Lors de l'allumage, il est absolument interdit d'utiliser quelque liquide inflammable que ce soit (huile, essence, alcool, etc.).
2. Pendant le fonctionnement, les portes de la chambre de combustion et du récipient à cendres doivent être fermés de façon permanente.
3. La niche sous la chambre de combustion a une double fonction : elle est décorative et sert à distancier le foyer du sol. Aucun matériau inflammable ne doit y être entreposé.
4. Les cendres ne peuvent être retirées que lorsqu'elles ont refroidi.

d) Exploitation dans des conditions climatiques défavorables.

Au début de la saison de chauffe, les températures extérieures sont encore relativement élevées. Cela peut perturber la dépression du conduit de cheminée et faire en sorte que les gaz de combustion soient refoulés. Dans ce cas, il convient, lors des allumages, de charger modérément le foyer en combustibles tout en ouvrant complètement les entrées d'air primaires et secondaire, de sorte que le matériau combustible brûle rapidement, réchauffe la cheminée et stabilise la dépression.

7) Consignes de sécurité

Le fonctionnement sûr des foyers est garanti sous réserve du respect des exigences suivantes :

L'installation et l'utilisation du poêle sont conformes aux instructions du fabricant.

Les consignes de sécurité sont appliquées.

Les matériaux combustibles correspondent à ceux préconisés dans le présent manuel. Dans le cas contraire, pourraient apparaître des déformations définitives du revêtement céramique de la chambre de combustion, de la grille de combustion ou de la vitre.

L'utilisateur est seul responsable de la mise en œuvre sécurisée du poêle.

Ne jamais laisser sans supervision pendant le fonctionnement.

Ne pas toucher les surfaces chaudes des appareils.

L'alimentation en air pour la combustion ne doit pas être entravée par une cause quelconque.

L'appareil est destiné au chauffage et non à l'incinération des déchets.

La porte du foyer doit toujours être bien fermée, même s'il ne fonctionne pas.

Il est impératif de respecter les règles de sécurité en matière de fumisterie : toute traversée de plancher se fait avec un conduit double paroi isolé avec Avis Technique respectant un écart au feu de 100 mm.

Aucun matériau inflammable ne doit être entreposé à proximité du poêle.

Le poêle est installé sur un sol ignifuge.

Le fabricant interdit que des modifications soient apportées à ses produits.

En cas de risque d'incendie, ne surtout pas recharger en combustible ni n'ouvrir la porte du foyer.

8) Nettoyage et entretien

Le nettoyage d'un poêle ne peut être effectué qu'après la combustion du bois et le refroidissement complet des braises. Ouvrez alors la porte et nettoyez les parois de brique. Celle-ci sont amovibles et peuvent être retirée pour être nettoyées. Pour ce faire, soulever et déplacer la partie supérieure du foyer pour l'extraire



Avertissements

- 1. Ne jamais forcer l'extinction du feu en l'aspergeant d'eau. Cela peut conduire à la déformation et/ou à la corrosion des pièces métalliques.**
- 2. Ne surtout pas nettoyer le verre lorsqu'il est chaud !**

Les panneaux latéraux peuvent être nettoyés avec un chiffon sec et doux.

Inspecter périodiquement le conduit de cheminée pour vérifier qu'il ne soit pas encombré de suie ou de bistre. Ramoner autant que de besoin.

Avant le début de la saison de chauffe :

- Vérifier l'intégrité de la doublure en céramique et en présence de fissures et de fractures, remplacer par un original ;
- vérifier l'état de la grille de combustion.

9) Pièces nécessitant une attention particulière

Les joints de l'appareil de chauffage sont faits de fibre de verre ou de laine minérale. Il s'agit de pièces d'usure qui doivent être remplacés périodiquement.

Les joints d'étanchéité, vitres et briques réfractaires ne sont pas couverts par la garantie.

10) Origine de possibles dysfonctionnements

Problèmes	Origines possibles
1. L'appareil émet de la fumée à l'allumage	<ul style="list-style-type: none"> - La cheminée ou son raccord ne sont pas étanches - La cheminée est mal dimensionnée
2. La pièce ne se réchauffe pas	<ul style="list-style-type: none"> - La masse du poêle n'est pas encore chaude - le poêle est sous-dimensionné pour la pièce - le combustible est de mauvaise qualité - la grille de combustion est encombrée de cendres - L'air de combustion est insuffisant
3. The device emits a lot of heat	<ul style="list-style-type: none"> - Le régulateur d'air primaire est trop largement ouvert - La porte du poêle est ouverte - le tirage est trop important - La grille de combustion est endommagée
4. La grille de combustion est endommagée	<ul style="list-style-type: none"> - L'appareil a été surcharge de manière répétée - Un combustible non-conforme a été employé - L'approvisionnement en air primaire est habituellement excessif
5. La vitre est brisée	<ul style="list-style-type: none"> - Le tirage de la cheminée est trop important - des exsudats de combustion se sont enflammés sur le verre - Une coulée d'eau s'est produite sur le verre - Un objet a percuté la vitre
6. Bruits provenant de la partie métallique du conduit de fumées	<p>Lorsqu'on ouvre tous les régulateurs (ou qu'on les ferme tous en même temps) et qu'on allume le feu, on peut percevoir des bruits provenant de la rallonge métallique</p>

GARANTIE DU FABRICANT

sur les poêles à bois de la gamme “eco”

Les poêles de la gamme ECO sont fabriqués conformément aux exigences de la norme EN 13240 (BDS EN 12815), du règlement (UE) 305/2011, du règlement (UE) 2015/1185 et sont conformes à la documentation technique approuvée.

Le fabricant garantit le bon fonctionnement du poêle pendant 24 (vingt-quatre) mois à compter de la date de la vente par le distributeur à condition que toutes les exigences relatives au transport, à l'installation et au fonctionnement soient respectées.

Conformément aux dispositions légales pour la protection des consommateurs et en application des règles du commerce, une facture doit être produite à l'appui de toute réclamation.

Si les conditions ci-dessus ne sont pas remplies, la réclamation ne sera pas acceptée et la réparation sera laissée à la charge de l'acheteur.

Le fabricant satisfait à toutes les demandes, sauf dans les cas suivants :

- une tentative de compensation du défaut par l'acheteur ou par d'autres personnes incompétentes a été faite ;
- les exigences d'installation et de fonctionnement indiquées dans le présent manuel ne sont pas respectées ;
- les défauts ont été occasionnés par le transport ;
- le défaut initial de l'appareil sur lequel porte la réclamation a motivé sa vente avec une réduction de prix.

Si les spécialistes des bases de service concluent que, la raison est dans le fabricant la réparation libre, le remplacement ou le remboursement du montant est fait. Les réparations et le retour à l'acheteur à la date de l'entrée en service de la base sont effectués dans un délai de cinq jours pour les règlements dans lesquels il y a une base de service et dans un délai de douze jours pour les autres règlements. Pour l'enlèvement des défauts, le foyer doit être retourné au détaillant auprès duquel il a été acheté. Les frais de transport sont pour le compte du client.

ATTENTION

La garantie n'est en vigueur que si cette carte de garantie est remplie lisiblement, signée et estampillée.

GARANTIE DU FABRICANT

sur les poêles à bois de la gamme “eco”

Modèle du poêle ECO :

Date de fabrication (année) : 20 (année)

No de modèle du fabricant

Contrôlé par..... (tampon)

Le poêle a été remis à l'acheteur en bon état de fonctionnement

ACHETEUR

Prénoms et nom de l'acheteur

Rue :

Lieu dit

Code postal.....

Ville.....

Vendu par (Distributeur)

Références de la facture (N° et date).....

ACHETEUR :
(Signature)

VENDEUR
(Signature)