

## Brûleurs à granulés PELLTECH 18 à 47 kW

PV20b, PV30b, PV50c



**Les brûleurs PELLTECH ont été conçus pour le remplacement standard de brûleurs fioul ou gaz :** ils se fixent avec une bride Européenne, disposent d'un passage de buse  $\varnothing 90$  mm, d'une Fiche 7 broches pour le raccordement électrique et sont pilotés par l'aquastat de la chaudière

**Leur fonctionnement modulaire** rend leur utilisation très souple

**Leur entretien est facile** grâce à la qualité de la combustion obtenue et à l'efficacité des dispositifs de nettoyage de la chambre de combustion (PV20 et PV30 par raccord vers compresseur, PV 50 par grille mobile)

**Gestion des erreurs et paramétrages** facilement interprétables et modifiables

**Dispositifs de sécurité :** thermistance de sécurité, capteur de rotation du ventilateur de combustion, capteurs de niveau du pellet, possibilité d'ajouter un pressostat

### Options

Extracteur de gaz de combustion, Oxymètre, Pilotage et suivi de fonctionnement à distance (sans fil ou filaire)



### Pelltech OÜ

Sära tee 3, Peetri,  
Rae vald,  
75312 Harjumaa, Estonia  
<https://pelltech.eu>

+372 677 58 45



### Prosynergie

5 route du moulin Cuit  
79 120 Lezay,  
France  
[contact@prosynergie.fr](mailto:contact@prosynergie.fr)

+33 5 49 07 40 54

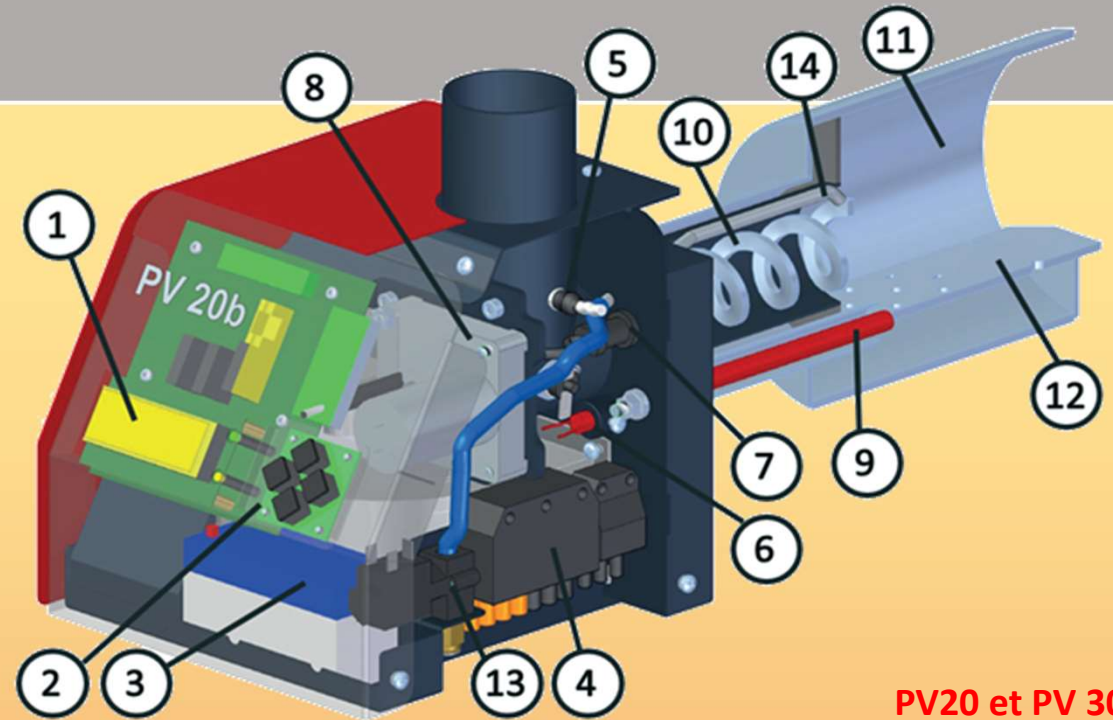
### Dimensions préconisées des corps de chauffe

Les brûleurs PELLTECH ont été nativement conçus pour s'adapter aux chaudières fiouls ou gaz ; pour autant, ils peuvent venir en remplacement d'un autre brûleur à pellet ou être installé sur des chaudières à bois.

Le facteur déterminant est la taille du corps de chauffe de la chaudière qui accueille la chambre de combustion et où se développe la flamme.

Les dimensions minimales recommandées du corps de chauffe sont les suivantes:

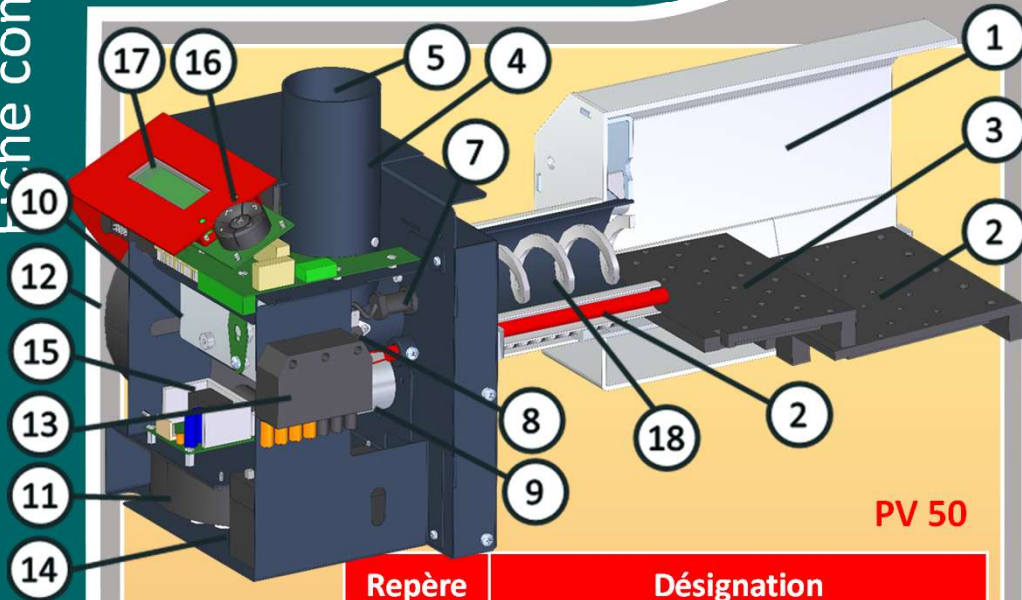
Modèle	PV20	PV30	PV50
Profondeur ≥	350 mm	400 mm	520 mm
Largeur ≥	Ou Ø	350 mm	450 mm
Hauteur ≥		370 mm	450 mm



PV20 et PV 30



Repère	Désignation
1	Afficheur Digital
2	Boutons de contrôle et commande
3	Batterie de secours
4	Alimentation Electrique Secteur
5	Capteurs de niveau de combustible
6	Thermostat de sécurité
7	Cellule de détection de flamme
8	Moteur de la vis d'alimentation
9	Bougie d'allumage
10	Vis interne d'alimentation
11	Chambre de combustion
12	Grille creuset
13	Electrovanne pour le nettoyage
14	Tube de nettoyage pneumatique



PV 50

Repère	Désignation
1	Chambre de combustion
2	Grille creuset mobile
3	Grille creuset Fixe
4	Capteurs de niveau de combustible
5	Tube d'alimentation Pellet
6	Bougie d'allumage
7	Cellule de détection de flamme
8	Thermostat de sécurité
9	Moteur de la grille mobile
10	Moteur de la vis d'alimentation
11	Ventilateur primaire
12	Ventilateur secondaire
13	Alimentation Electrique Secteur
14	Batterie de secours
15	Alimentation
16	Boutons de contrôle et commande
17	Afficheur Digital
18	Vis interne d'alimentation

### Caractéristiques et dimensions des brûleurs

Modèle	PV 20	PV 30	PV 50	
Plage de Puissance	6 à 18 kW	9 à 27 kW	9 à 50 kW	
Type de Carburant	Granulés de bois 6 à 8 mm avec une teneur en cendres ≤0,7%			
Consommation carburant (Maximum)	4,2 kg/h	6,2 kg/h	10.4 kg/h	
Quantité maximale de gaz de combustion (à 150 °C)	50 m3/h	75 m3/h	130 m3/h	
Diamètre de conduit de raccordement (fumée)	Ø ≥ 100 mm		Ø ≥ 130 mm	
Dépression nécessaire de la cheminée	6 Pa			
Alimentation électrique	230V, 3A			
Puissance consommée	Démarrage			
	Combustion			
	A l'arrêt			
Diamètre raccordement alimentation Pellet	Ø 60 mm			
Dimensions	Produit (LxIxH)	540 x 220 x 240	570 x 230 x 240	560 x 235 x 285
	Emballage (LxIxH)	590 x 270 x 250	590 x 270 x 250	XXX
Chambre de combustion (L/Ø) ou (L2xW2xH2)	170x146 mm	200x162 mm	260x175x180 mm	
Poids du brûleur avec emballage	11.5 / 14 Kg	12.5 / 15 Kg	17 / 19 Kg	