



DÉPRESSOSTATS

Code **rouge** : matériels en stock
Code **rouge** : livrable en 24/48h

Signalisation d'un seuil de pression
Réglage précis
Conforme COPREC
IP54



APPLICATION

- Signalisation de défaut dans les installations de ventilation et de désenfumage.
- Signalisation d'encrassement de filtre.
- Signalisation de défaut dans les installations de VMC Gaz : le COPREC exige l'utilisation d'un ventilateur équipé par le constructeur d'un dépressostat monté et réglé en usine.

GAMME

- 3 modèles : de 20 à 300Pa / 100 à 1 000Pa / 1 000 à 5 000Pa.

DESCRIPTION

- Réglage par l'installateur de la valeur de déclenchement.
- 1 contact sec repos/travail pour signalisation d'état.
- Pouvoir de coupure :

Charge ohmique (cos φ=1)		Charge inductive (cos φ=0.6)	
A 250Vac	A 30Vdc	A 250Vac	A 30Vdc
5A	4A	0,8A	0,7A

- Fourni avec :
 - Presse-étoupe.
 - Kit de fixation.
 - Kit KTPR = 2 prises de pression plastique Ø 7,3mm avec vis de fixation + tube translucide 2m Ø interne 6,2mm.
- Boîtier IP54.

SÉLECTION

Signalisation d'encrassement de filtre :

- Sélectionner le BDEZ dont la plage d'utilisation correspond à la pression maxi du filtre encrassé.
 - Exemple - pression maxi du filtre encrassé : 400Pa, sélectionner un BDEZ 100-1000Pa et le régler sur 400Pa.

Signalisation de défaut dans les installations de ventilation et de désenfumage :

- Les BDEZ acceptent une surpression en continu de +/-5000Pa sans dégradation du composant ni altération de la précision.
- Pour cette application, le BDEZ peut être utilisé en dehors de sa plage d'utilisation.
 - Exemple - pression du réseau : 500Pa, utilisation d'un BDEZ 20-300Pa réglé à 300Pa.
 En cas de défaut du système de ventilation, la pression va chuter et le dépressostat va signaler le défaut dès que le seuil de 300Pa sera franchi.

BDEZ



ACCESSOIRES



TDGZ

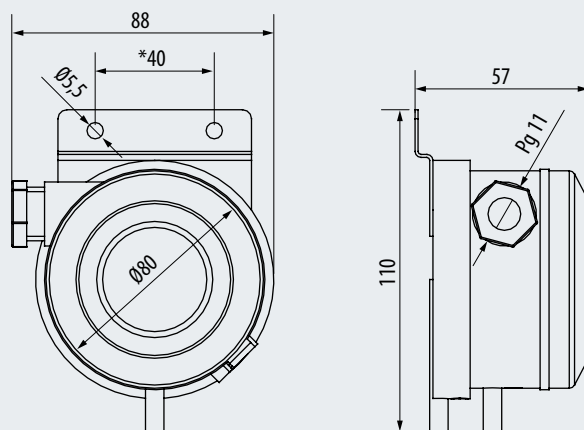
Temporisation, à régler sur 1 minute maximum, du signal de sortie défaut du dépressostat dans les installations de ventilation et de désenfumage. Montage sur rail DIN.



KTPR

Kit 2 prises de pression plastique Ø 7,3 mm + tube translucide 2 m Ø interne 6,2 mm. Vis de fixation fournies.

ENCOMBREMENT (EN MM)



* Cote de fixation

► **TARIFS HT €**

BDEZ **GROUPE L / L1**

Utilisation	Dépressostat		
	Désignation	Code	Prix
Δ P : 20 à 300Pa	BDEZ 20-300	002956	163,20
Δ P : 100 à 1 000Pa	BDEZ 100-1000	720430	163,20
Δ P : 1 000 à 5 000Pa	BDEZ 1000-5000	720432	163,20

ACCESSOIRES ÉLECTRIQUES : TDGZ



GROUPE L / L1

Temporisation sur dépressostat

Désignation	Code	Prix
TDGZ	003027	201,95

ACCESSOIRES ÉLECTRIQUES : KTPR



GROUPE L / L1

Kit prises de pression et tubes

Désignation	Code	Prix
KTPR	132143	53,50