

CHAUDIERE MIXTE A TIRAGE NATUREL BOIS-BUCHE – PELLET

25, 30, 40 OU 50 KW

MANUEL INSTALLATEUR - UTILISATEUR





Table des matières

1) Présentation	3
a) Consignes de sécurité.....	3
b) Dimensions.....	4
c) Caractéristiques techniques.....	4
d) Description	5
2) Installation de la chaudière.....	6
a) Chaufferie et accès.....	6
b) Raccordement à la cheminée.....	6
3) INSTALLATION DE LA CHAUDIÈRE	6
a) Raccordement de la chaudière à un système de chauffage	6
1. Exemple de montage d'une vanne anti-condensation.....	7
2. Exemple de raccordement avec ballon tampon.....	8
b) Remplissage en eau de la chaudière et de l'installation.....	8
4) Fonctionnement de la chaudière	9
a) Fonctionnement avec le brûleur à pellet.....	9
b) Fonctionnement en mode bois-bûche.....	9
c) Nettoyage et entretien de la chaudière.....	10
5) Mesures de sécurité en cas de surchauffe.....	10
6) Montage du brûleur à pellet.....	11
7) Recyclage.....	12



1) Présentation

Le respect des prescriptions du présent manuel est dans l'intérêt de l'utilisateur et fait partie des conditions de garantie. Le respect de ces instructions est dans l'intérêt du consommateur et fait partie des conditions de garantie. Ces instructions font partie intégrante de ce produit. Tous les droits sont réservés. La reproduction de ce document et sa transmission à des tiers ne sont pas autorisées sans l'accord écrit du fabricant. Veillez à ce que les instructions soient toujours conservées avec l'appareil, même en cas de vente ou de transfert à un autre propriétaire, pour être consultées par l'utilisateur ou le personnel autorisé à effectuer l'entretien ou les réparations.

a) Consignes de sécurité

- Cet appareil n'est pas destiné à être utilisé par des personnes (y compris les enfants) dont les capacités physiques, sensorielles ou mentales sont réduites ou qui manquent d'expérience et de connaissances. Le montage doit être effectué par un technicien qualifié et spécialisé dans les systèmes de chauffage ou autorisé par le Service Mareli-Systems. L'emplacement et le mode de raccordement de la chaudière doivent être soigneusement choisis conformément aux instructions de sécurité. À monter à l'écart des objets inflammables !
- Lisez attentivement les avertissements de ce mode d'emploi, car ils fournissent des indications importantes sur la sécurité de l'installation, de l'utilisation et de l'entretien.
- Le mode d'emploi fait partie intégrante et essentielle du produit et doit être conservé soigneusement par l'utilisateur, pour toute consultation ultérieure.
- En cas de vente ou de transfert de l'appareil à un autre propriétaire ou en cas de déménagement, il faut toujours veiller à ce que le mode d'emploi accompagne la chaudière afin qu'il puisse être consulté par le nouveau propriétaire et/ou l'installateur.
- Les opérations de montage et d'entretien doivent être effectuées dans le respect des normes en vigueur, conformément aux instructions du fabricant, et doivent être réalisées par du personnel professionnellement qualifié.
- Un montage ou un entretien incorrect peut provoquer des dommages aux personnes, aux animaux et aux biens. Toute responsabilité du fabricant est exclue pour les dommages causés par des erreurs de montage et d'utilisation, et en général pour le non-respect des instructions fournies par le fabricant.
- Avant d'effectuer toute opération de nettoyage ou d'entretien, débranchez l'appareil de l'alimentation électrique en actionnant l'interrupteur d'installation et/ou en utilisant les dispositifs de verrouillage appropriés.
- En cas de dysfonctionnement et/ou de mauvais fonctionnement de l'appareil, mettez-le hors service, en évitant toute tentative de réparation ou d'intervention directe. Contactez uniquement du personnel professionnellement qualifié. Toute réparation ou remplacement des produits doit être effectué uniquement par du personnel professionnellement qualifié, en utilisant uniquement des pièces de rechange d'origine. Le non-respect de ce qui précède peut compromettre la sécurité de l'appareil.
- Afin de garantir le bon fonctionnement de l'appareil, il est indispensable de demander à du personnel qualifié d'effectuer les opérations d'entretien périodiques.
- Cet appareil ne doit être utilisé que pour l'usage pour lequel il a été expressément conçu. Toute autre utilisation est considérée comme impropre et donc dangereuse.
- Après le déballage, vérifiez l'intégrité du contenu. Les matériaux d'emballage ne doivent pas être laissés à la portée des enfants car ils constituent une source potentielle de danger.
- En cas de doute, n'utilisez pas l'appareil et contactez le fournisseur.
- L'appareil et ses accessoires doivent être mis au rebut de manière appropriée, conformément à la réglementation en vigueur.

- Les images de ce mode d'emploi sont une représentation simplifiée du produit. Cette représentation peut présenter des différences minimales et insignifiantes par rapport au produit fourni.



LIRE ATTENTIVEMENT LES INSTRUCTIONS AVANT DE MONTER LA CHAUDIÈRE SUR LE SYSTÈME DE CHAUFFAGE
NE PAS UTILISER LA CHAUDIÈRE DANS UN ENVIRONNEMENT INFLAMMABLE ET EXPLOSIF.
AVANT TOUTE INTERVENTION SUR LA CHAUDIÈRE, L'ALIMENTATION SECTEUR DOIT ÊTRE COUPÉE.

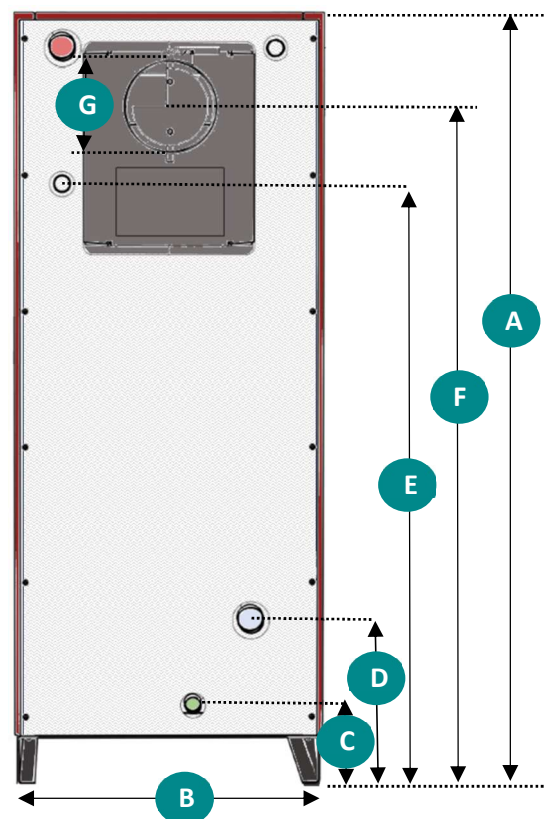
4

b) Dimensions

	Poids	B	H	A	C	D	E	F	G
	kG	mm							
25	262	465	969	1294	160	300	1125	1235	Ø149
30	280	510	969	1294	160	300	1140	1235	Ø149
40	321	610	969	1294	160	300	1115	1235	Ø179
50	350	610	1044	1294	160	300	1115	1235	Ø179

c) Caractéristiques techniques

Modèle LC	Unité	25	30	40	50
Puissance nominale	kW	25	30	40	50
Poids	kG	262	280	321	350
Dépression nécessaire	Pa	20	21	23	25
Température de fonctionnement	°C	90	90	90	90
Pression de travail maximale	Bar	2,5	2,5	2,5	2,5
Volume de l'enveloppe d'eau	Litres	93	98	109	120
Hauteur	mm	1294	1294	1294	1294
Largeur	mm	465	510	610	610
Profondeur	mm	969	969	969	1044
Ø buse d'évacuation des gaz de combustion	mm	149	149	179	179
Distance entre la base de la chaudière et le raccord du panier	mm	1125	1140	1115	1115
Raccord d'entrée/de sortie	Pouces	1-1/4"	1-1/4"	1-1/4"	1-1/4"
Volume de la chambre de combustion	Litres	73	87	108	124
Longueur maximale du bois (mm)	cm	500	500	500	550
Diamètre intérieur de la cheminée (indicatif)	mm	200	200	200	200
Hauteur de cheminée nécessaire (indicatif)	Mètres	7-8	7-8	9-10	10-12
Surface de chauffe	m ²	120-150	150-180	210-240	240-300



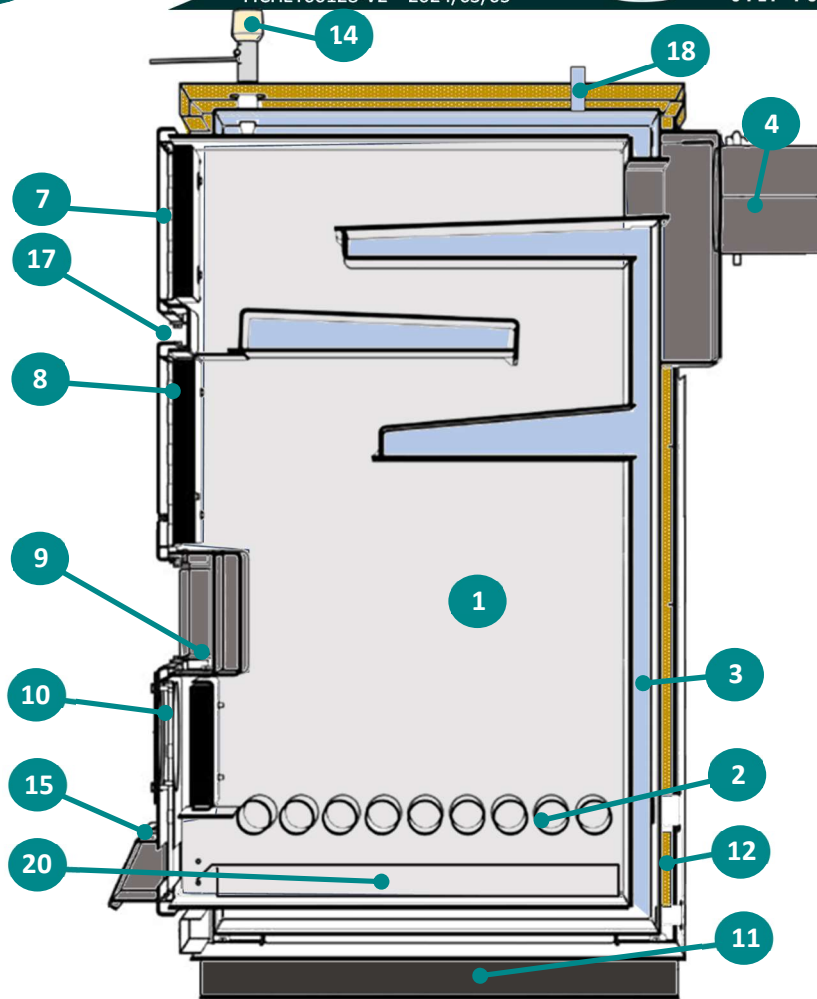
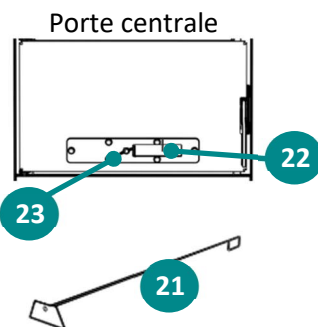
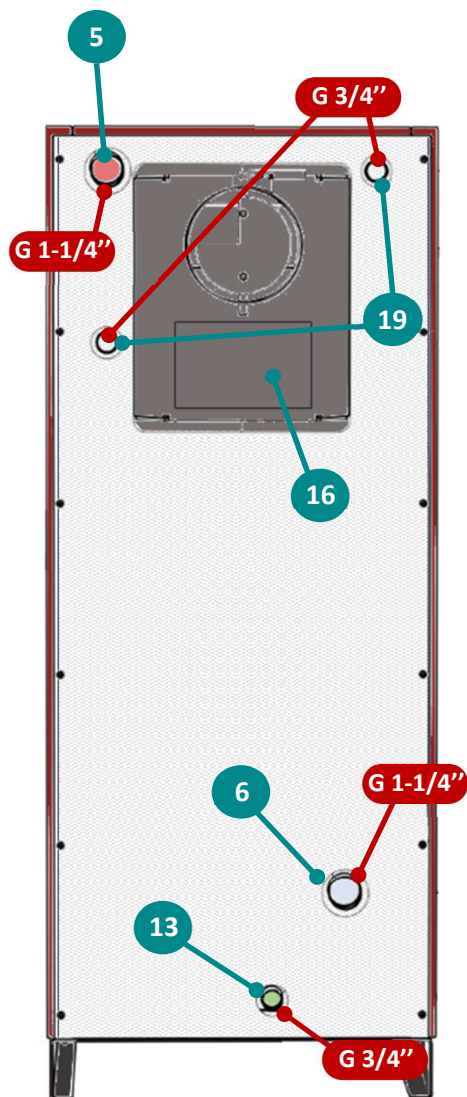
Tous les modèles de 25 à 50 kW peuvent fonctionner avec des granulés de bois grâce à un kit brûleur à granulés et sont conçus conformément aux normes européennes EN 303/5.

L'épaisseur des parois de la chaudière en contact avec l'eau est de 5 mm.

La chaudière est équipée d'un thermomètre, d'un cendrier et d'un kit de nettoyage.

La porte supérieure est munie d'une ouverture réglable pour ajuster l'air secondaire.

d) Description

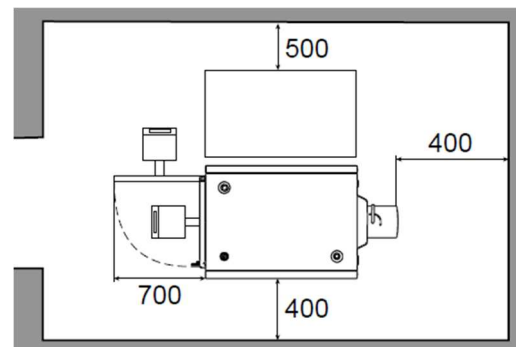


1	Chambre de combustion	13	Vanne de vidange
2	Grille de combustion	14	Raccordement du thermorégulateur
3	Corps de chauffe (enveloppe d'eau)	15	Vanne d'air
4	Raccordement des gaz d'échappement	16	Trappe de nettoyage
5	Sortie d'eau	17	Clapet avec ouverture pour l'extraction des fumées
6	Entrée d'eau	18	Vanne de purge d'air
7	Porte supérieure	19	Raccordements de la vanne de sécurité thermique
8	Porte centrale	20	Bac à cendres
9	Porte basse	21	Outil de nettoyage
10	Bride de fixation du brûleur à granulés	22	Régulateur d'air secondaire
11	Base de la chaudière	23	Vis de fixation du régulateur d'air secondaire
12	Isolation		

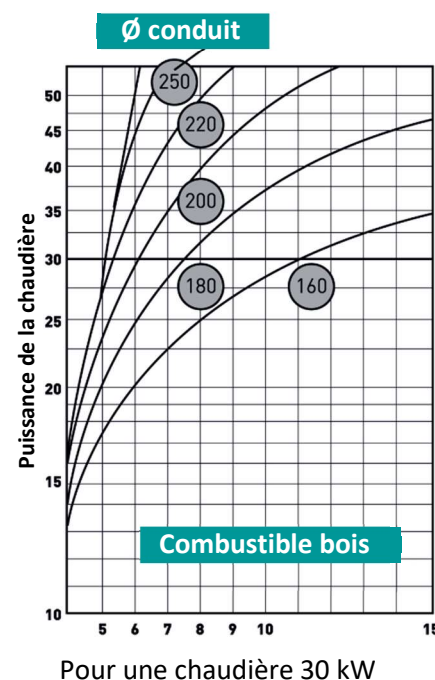
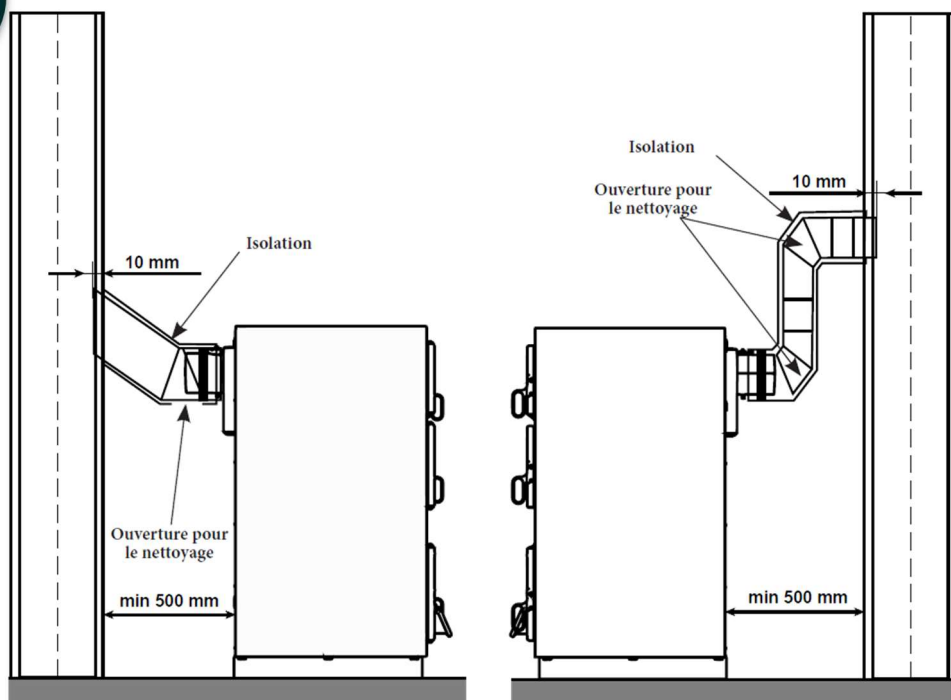
2) Installation de la chaudière

a) Chaufferie et accès

La pièce où sera placée la chaudière doit être pourvue d'une ventilation. Elle doit être placée de manière à ce qu'il y ait un accès de tous les côtés, conformément au croquis ci-contre :



b) Raccordement à la cheminée



Le dimensionnement de la cheminée est une condition importante pour que la chaudière fonctionne avec des paramètres optimaux. La cheminée doit être conçue de manière à permettre aux gaz de s'échapper correctement et à maintenir dans la chaudière la dépression nécessaire à l'alimentation en air de combustion. Les schémas ci-dessus montrent comment choisir la hauteur de la cheminée en fonction de son diamètre et de la puissance de la chaudière. Le choix de l'isolation de la cheminée est très important et elle doit avoir une épaisseur de 30 à 50 mm. Le choix du diamètre correct et de la hauteur de la cheminée est essentiel pour le bon fonctionnement de la chaudière. Il est important de consulter un cheministe pour vous assurer que les conditions susmentionnées sont remplies. La hauteur minimale de la cheminée pour les chaudières à combustible solide est de 6 m. La cheminée doit être constituée d'éléments en acier inoxydable afin de réduire l'impact de la condensation.

3) INSTALLATION DE LA CHAUDIÈRE

a) Raccordement de la chaudière à un système de chauffage

Température de l'eau de chauffe sans système de stockage (ballon tampon) Quel que soit le type de combustible utilisé pour le chauffage, la température de l'eau ne doit pas dépasser 90°C. Afin d'éviter que la température ne dépasse cette limite, il est recommandé d'installer certains accessoires de sécurité et de contrôle.

La vanne de sécurité doit toujours être positionnée et montée à proximité de la chaudière de manière à être facilement accessible. La vanne de sécurité doit être calibrée à une pression de 2,5 bars. Son diamètre d'ouverture de doit être d'au moins 15 mm. Le raccordement à la chaudière doit être le plus court possible. Tout joint, soudure, coude ou autre élément perturbateur doit être évité sur le tuyau de raccordement. S'il est impossible d'éviter un conduit comportant des coudes, ceux-ci doivent avoir une courbure de $r > 3D$ (D = rayon de courbure) et inférieure à $\alpha > 90$.

Le vase d'expansion fermé doit être monté le plus près possible de la chaudière. Le raccordement entre la chaudière et le réservoir doit être le plus court possible. L'installation du vase d'expansion doit se faire dans l'axe du tuyau de raccordement afin d'assurer une répartition égale de la pression. Le rapport doit être de **1kW = 1 litre utilisé**.

La vanne de sécurité et le réservoir d'expansion doivent être montés le plus près possible l'un de l'autre, dans l'ordre suivant : le vase d'expansion le plus proche de la chaudière, suivi de la vanne de sécurité.

Il est également recommandé de monter un dispositif de nettoyage, le filtre Y, sur le retour.

En cas de coupure de courant — lorsque la chaudière ne fonctionne plus correctement — l'augmentation de pression sera d'abord absorbée par le vase d'expansion ; au-delà de la capacité de ce dernier, la vanne de sécurité s'ouvrira automatiquement.

Attention ! AUCUN AIR NE DOIT PAS PÉNÉTRER DANS L'ENVELOPPE D'EAU DE LA CHAUDIÈRE !

1. Exemple de montage d'une vanne anti-condensation

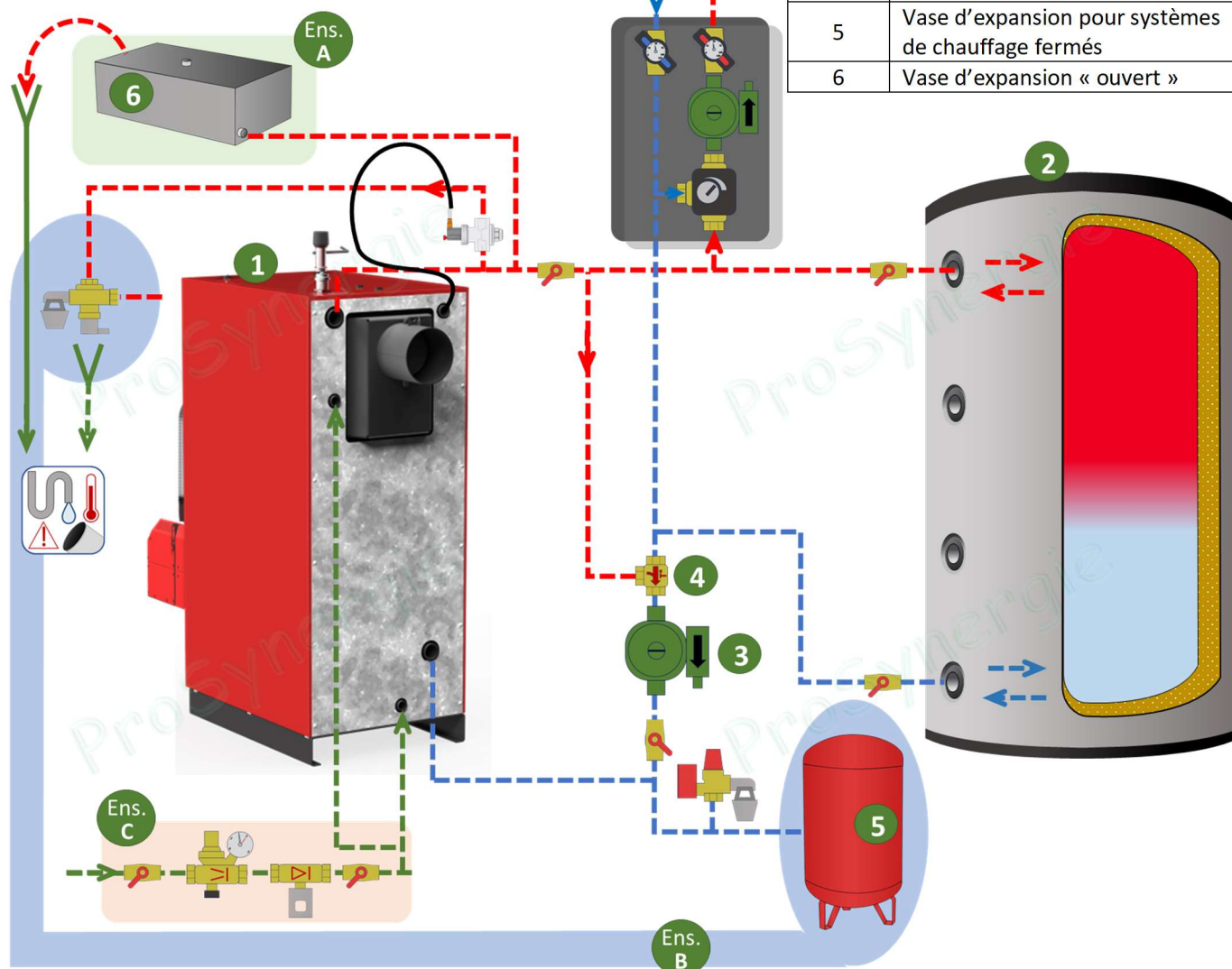
Repère	Désignation
1	Pompe de recyclage, d'irrigation
2	Vanne thermique
3	Vanne régulation / d'autorité
4	Option : Groupe de relèvement T°



2. Exemple de raccordement avec ballon tampon

Il est recommandé que la vanne ait une température d'au moins 60 C. L'installateur peut choisir de monter une vanne dont la température de l'eau de retour est plus élevée.

Repère	Désignation
1	Chaudière
2	Ballon tampon primaire
3	Pompe de circulation
4	Vanne thermique 3 voies (relève de température)
5	Vase d'expansion pour systèmes de chauffage fermés
6	Vase d'expansion « ouvert »



b) Remplissage en eau de la chaudière et de l'installation

Le remplissage se fait par le raccord de vidange (qui se trouve sur le retour de la chaudière). Le remplissage est terminé lorsqu'il n'y a plus d'air qui sort par l'évent automatique et que le manomètre indique une valeur comprise entre 1,5 et 2,5 bars (dans le cas des systèmes fermés). L'évent sera situé au point le plus haut du système de chauffage central (fermé). Si la pression descend en dessous de 1,5 bar, le processus de remplissage est répété.

Dans le cas des systèmes ouverts, la pression de service dépend de la hauteur totale du système et du réservoir d'expansion ouvert (environ 1 bar par 10 m).

Après le remplissage, il est obligatoire de fermer la vanne de vidange, de couper l'alimentation en eau et de détacher le tuyau de remplissage.



L'installation du système de chauffage et la mise en service initiale de la chaudière sont effectuées par un spécialiste agréé par le fabricant. Dans le cas d'une installation mal conçue, avec des défauts avérés, générés par une mauvaise installation du système de chauffage, pouvant entraîner un fonctionnement défectueux de la chaudière, l'entière responsabilité des dommages matériels et des éventuels nouveaux coûts de réparation incombera exclusivement à la personne responsable de l'installation du système de chauffage central et non au fabricant de la chaudière ou au vendeur.

4) Fonctionnement de la chaudière

La mise en service sera effectuée exclusivement par une personne autorisée par le fabricant.

Avant la mise en service, il faut s'assurer que :

- La chaudière est correctement raccordée au système de chauffage central.
- La chaudière est correctement raccordée à l'installation électrique (en cas d'utilisation de granulés de bois).
- Les fusibles sont choisis en fonction du schéma électrique de la chaudière et de sa puissance en kW.
- Il n'y a pas d'air dans le système de chauffage central et la pression se situe dans la plage admissible.
- Le cycle de fonctionnement approprié de la pompe de circulation est sélectionné.

a) Fonctionnement avec le brûleur à pellet

Cette chaudière est qualifiée Eco Design Classe 5 lorsqu'elle fonctionne avec du combustible granulé de bois. Pour ce mode de fonctionnement, on se référera au manuel du brûleur à pellet SMB50 Rotary qui équipe toutes les chaudières LC.

Son utilisation nécessite un raccordement 230 V, l'adjonction d'une vis pilotée par le brûleur et d'un silo correspondant aux besoins en combustible de l'installation.

Le SMB50 Rotary est équipé d'un contrôleur dont le mode d'emploi est détaillé dans le manuel du brûleur.

b) Fonctionnement en mode bois-bûche

Le chauffage à combustible solide peut se faire de deux manières :

Allumage par le dessus – placez le combustible solide dans la chambre de combustion sur le dessus des tuyaux (il ne doit pas y avoir de cendres). Le régulateur de tirage est en position maximale. Allumez le feu en haut avec un petit morceau de bois ou de charbon de bois. Lorsque le feu commence à brûler, le régulateur de tirage est réglé sur la température/position souhaitée.

Allumage par le dessous – placez une petite quantité de combustible solide dans la chambre de combustion sur le dessus des tuyaux (il ne doit pas y avoir de cendres) et allumez le feu. Le régulateur de tirage est en position maximale. Lorsque le feu commence à brûler, ajoutez du combustible et réglez le régulateur de tirage sur la température/position souhaitée.

Veillez à ce que les portes de la chaudière soient fermées lorsque la chaudière est utilisée.

En cas d'augmentation incontrôlée de la pression et de la température de l'eau dans la chaudière, déterminée par divers facteurs (tels que l'interruption de l'alimentation électrique, qui entraînerait l'interruption du fonctionnement de la pompe de circulation, la défaillance de la pompe de circulation ou l'entrée incontrôlée d'air dans le système), coupez toute alimentation en air de la chaudière et éteignez finalement le feu si cela est possible en toute sécurité (à condition qu'il n'y ait pas de matériaux inflammables dans la zone). En cas de panne de courant, placez le régulateur de tirage en position zéro et le volet de tirage des fumées de la chaudière en position fermée.

Il est impératif de porter une attention particulière à la pression dans l'installation qui doit se situer dans la plage autorisée (>1,5 bar pour les systèmes fermés). Si la pression est inférieure à la valeur critique, arrêtez le fonctionnement de la chaudière et ne remplissez le système qu'après refroidissement de la chaudière.

La dureté de l'eau ne doit pas dépasser la valeur recommandée.

Il est interdit d'éteindre artificiellement le feu dans la chaudière. Il est interdit de projeter de l'eau dans la chambre de combustion.

À la fin de la saison froide, nettoyez la chaudière des cendres et de la suie et traitez la chambre de combustion avec un agent anticorrosion.

En cas de problèmes mécaniques (le régulateur de tirage est bloqué, la pompe de circulation est défectueuse), arrêtez d'abord le fonctionnement de la chaudière ; n'effectuez les travaux de réparation que lorsque la chaudière a refroidi.

c) Nettoyage et entretien de la chaudière

Il est recommandé de nettoyer la chaudière des cendres une ou deux fois par semaine ou chaque fois que cela est nécessaire pour permettre à l'air nécessaire à la combustion d'entrer par le clapet du régulateur de tirage. Un nettoyage plus approfondi de la chaudière est recommandé une fois par mois et à la fin de la saison froide.

Un entretien régulier prolonge la durée de vie de la chaudière. Le nettoyage s'effectuera par les portes inférieure et supérieure de la chaudière mais aussi par l'ouverture située à l'arrière.

5) Mesures de sécurité en cas de surchauffe

Pour la protection hydraulique dans le système fermé, il est nécessaire de monter une vanne de sécurité thermique, comme dans la figure présentée en page 8 (elle n'est pas incluse dans la fourniture standard).

Si, pour une raison quelconque, la température de l'eau dans la chaudière dépasse les 95°C, la vanne thermique s'ouvre automatiquement, de sorte que l'eau froide du réseau entre dans la chaudière, pour réduire la température de l'agent de chauffage, et qu'un volume équivalent d'eau de chauffage provenant de la chaudière soit rejeté vers les égouts.

Selon les normes européennes EN, la protection thermique de la chaudière doit être montée dans un système de chauffage fermé.



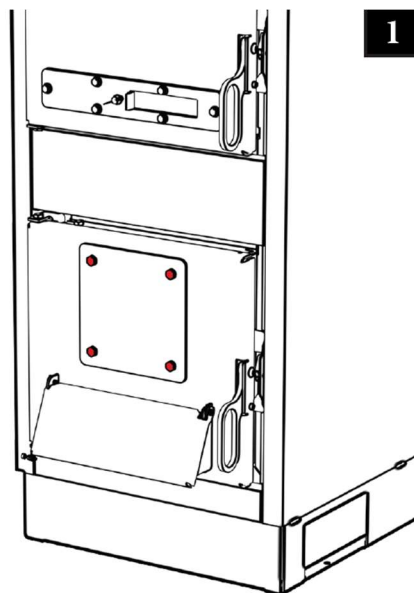
Le port de gants de protection est indispensable



Si la chaudière installée dans un système de chauffage fermé est endommagée en raison d'une surchauffe, et si la chaudière ou le système n'est pas équipé d'une protection thermique, ou si la protection thermique n'est pas correctement mise en place, la garantie n'est pas opposable.

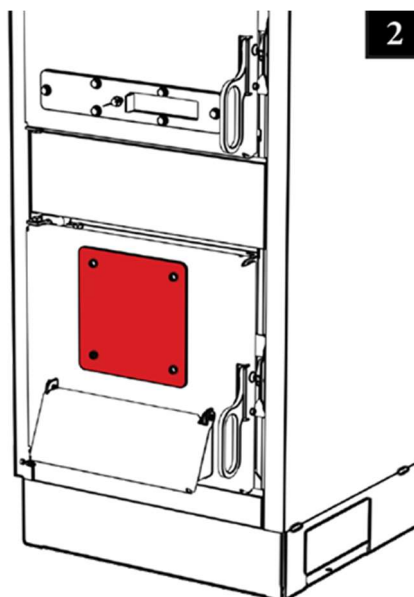
La protection thermique doit être raccordée au système d'alimentation en eau de ville et non à un élément de stockage d'eau appartenant au circuit d'eau de chauffage (ex. ballon tampon). En cas de panne de courant, la chaudière peut surchauffer et le circuit de chauffage ne pourra pas assurer l'alimentation en eau nécessaire.

6) Montage du brûleur à pellet



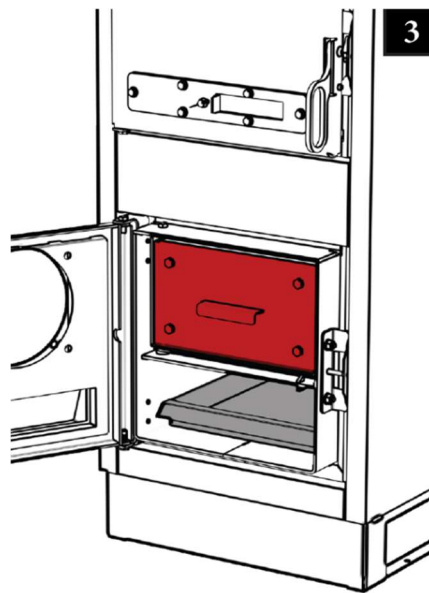
1

Déboulonner la plaque de passage de la chambre de combustion du brûleur



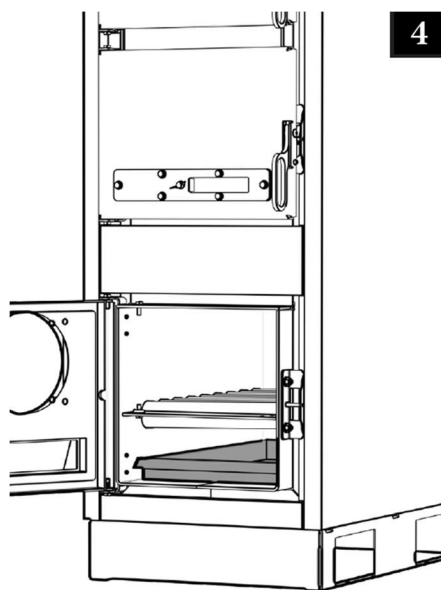
2

Retirer la plaque

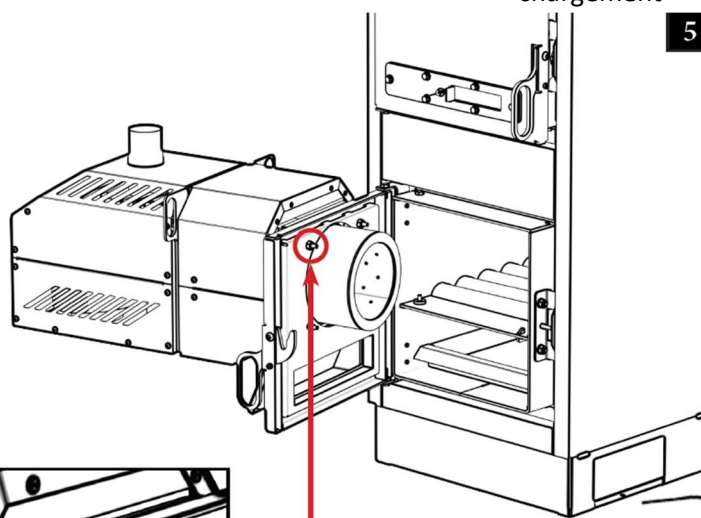


3

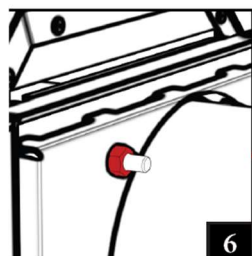
Retirer la porte de protection interne de la chambre de chargement



4

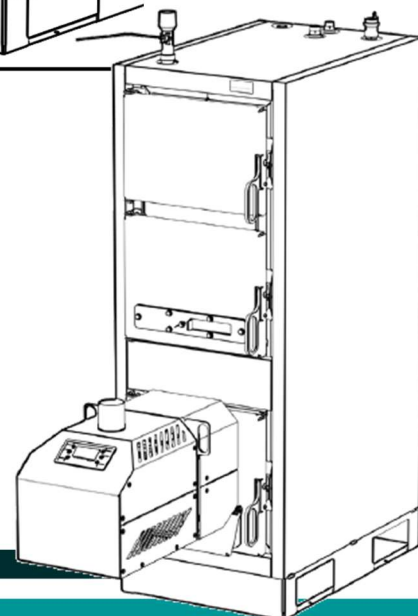


5



6

Fixez le brûleur avec les boulons M8 fournis



7) Recyclage



Ce signe sur le brûleur signifie que le produit ne doit être éliminé que dans un espace spécialement désigné à cet effet pour la collecte et le recyclage des déchets. L'élimination de ce dispositif relève du règlement de la directive sur les déchets d'équipements électriques et électroniques (DEE) de l'Union européenne. Chers clients, contribuons à la préservation de l'environnement !

12



MARELI SYSTEMS décline toute responsabilité pour les éventuelles inexactitudes contenues dans ce manuel si elles sont dues à des erreurs d'impression ou de transcription. Nous nous réservons le droit d'effectuer tout changement qui semble nécessaire ou utile sans nuire aux caractéristiques essentielles décrites dans cette notice.