

EXTRACTEUR DE GAZ DE COMBUSTION

MF0050 – MF0051



Les extracteurs de gaz de combustion MF0050 et MF0051 sont destinés à améliorer le tirage des gaz de combustion et à optimiser la teneur en CO et en O₂ des gaz d'échappement des chaudières de chauffage central jusqu'à 50 kW.

Ces extracteurs de gaz de combustion sont montés sur le conduit de fumées de la chaudière, à l'aide de deux brides de ventilateur avec un diamètre extérieur de 111 mm.

L'extracteur est conçu pour fonctionner efficacement en position horizontale ou verticale.

La température des gaz de combustion peut atteindre 250°C.

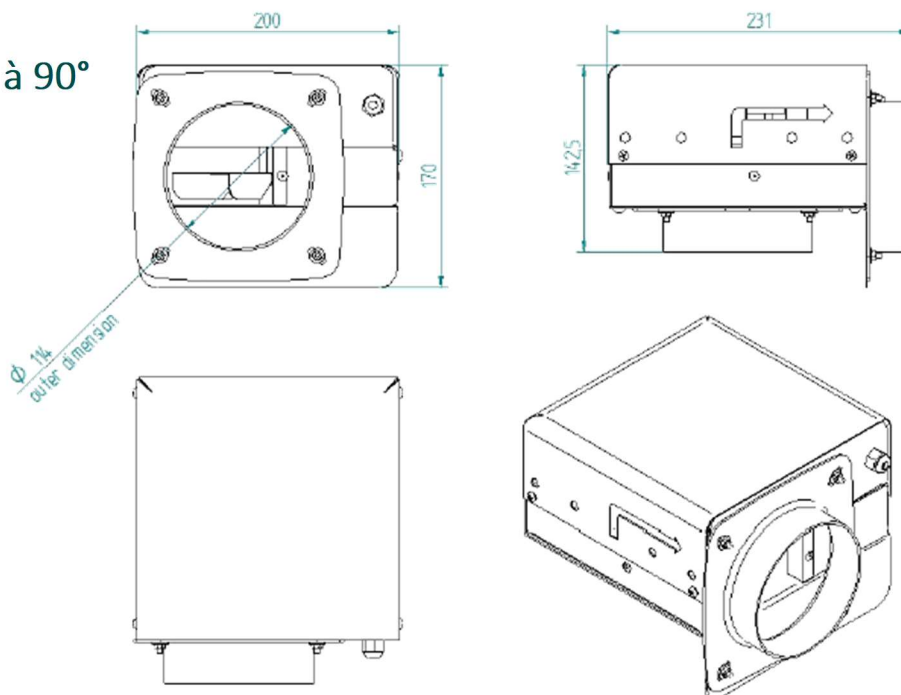
La construction du ventilateur est en acier S235. Les pièces extérieures sont enduites de peinture à la poudre.

L'extracteur est équipé d'un moteur à pôle ombragé de 32 W.

Les extracteurs de gaz de combustion MF0050 et MF0051 correspondent aux normes et directives suivantes :

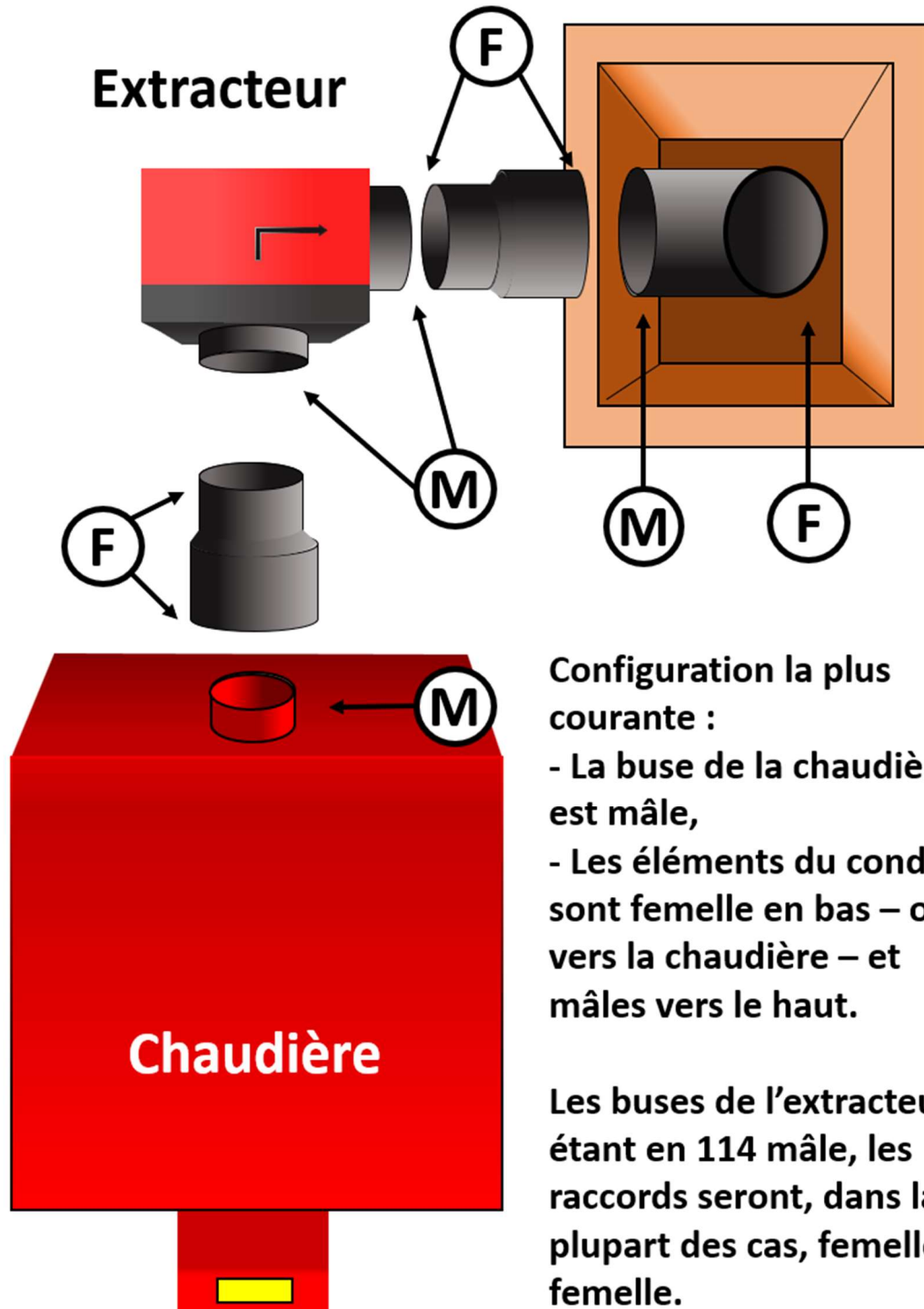
- Machine directive - 2006/42/EÜ
- Low voltage directive 2006/95/EÜ
- EN 60335-1

1) MF0050 – Extracteur à 90°



Données techniques :

Code produit	MF0050
Moteur	32 W
Mesures LxWxH	231x200x170 mm
Diamètre du tuyau d'échappement	114 mm
Alimentation secteur	230V AC, TN-S
Câble électrique, longueur	3G, 0.75, 3 mètres
Poids	4 kg
Pression	150 Pa
Productivité	125 m ³ /h
Niveau de bruit	52 dB
Température ambiante de fonctionnement	-10...+ 70 °C

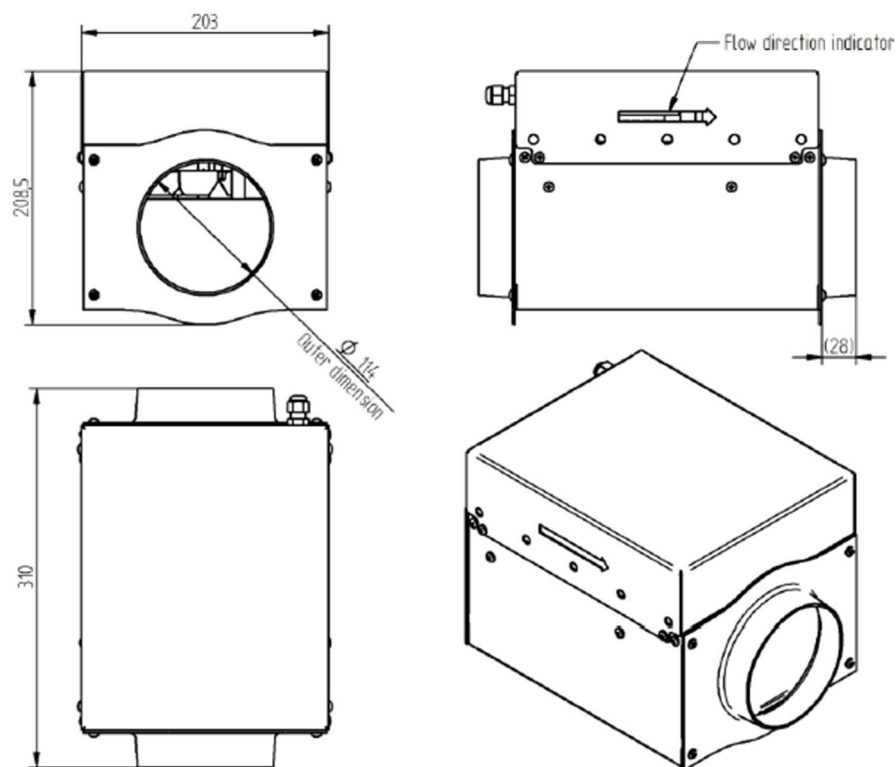


Configuration la plus courante :

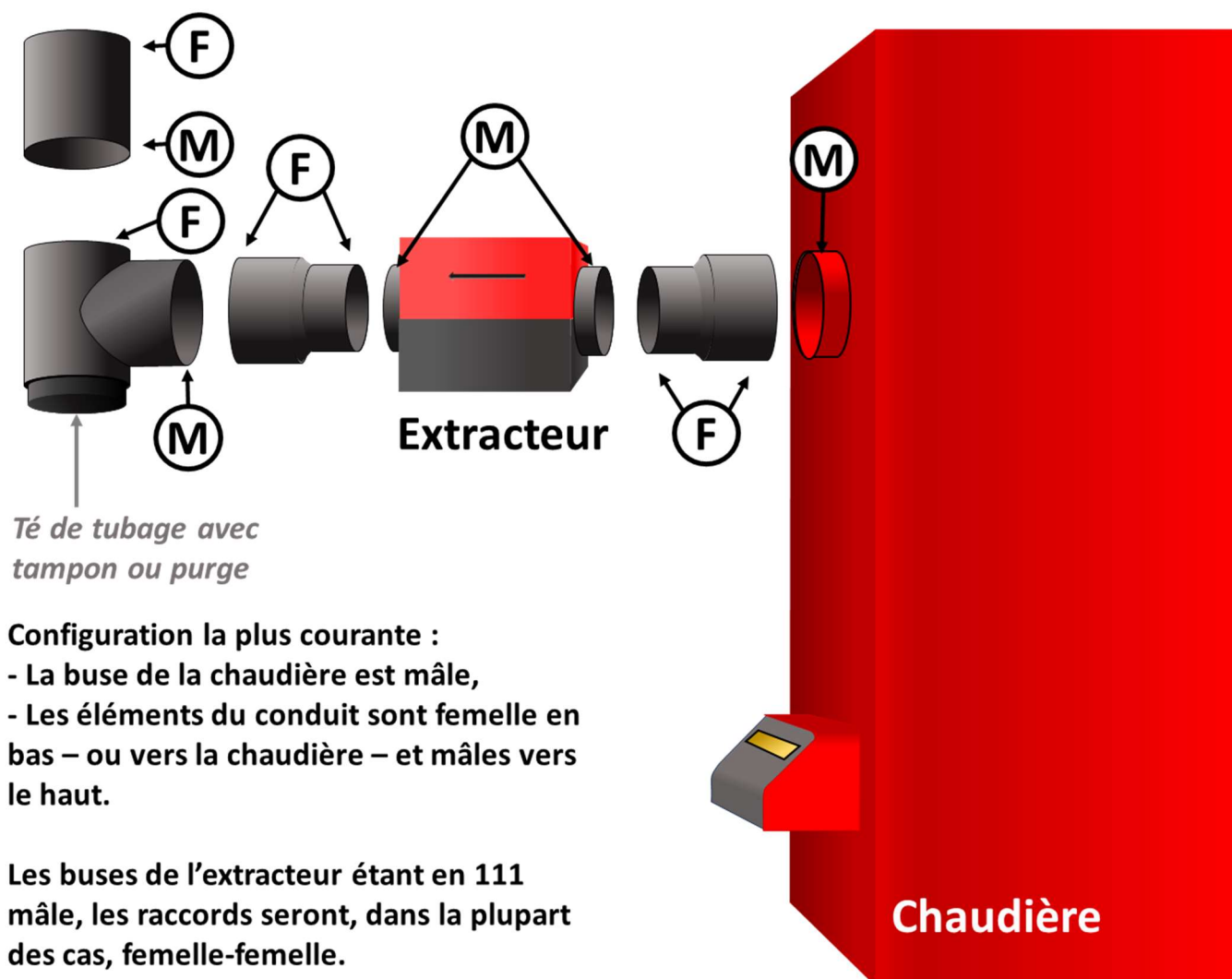
- La buse de la chaudière est mâle,
- Les éléments du conduit sont femelle en bas – ou vers la chaudière – et mâles vers le haut.

Les buses de l'extracteur étant en 114 mâle, les raccords seront, dans la plupart des cas, femelle-femelle.

2) MF0051 – Extracteur à 180°



Code produit	MF0051
Moteur	32 W, 0,27A
Mesures LxWxH	310x203x208 mm
Diamètre du tuyau d'échappement	114 mm
Alimentation secteur	230V AC, TN-S
Câble électrique, longueur	3g 0.75mm ² , 3 mètres
Poids	5 kg
Pression	150 Pa
Productivité	143 m ³ /h
Niveau de bruit	52 dB
Température ambiante de fonctionnement	-10 à + 70°C



3) Raccordement électrique du ventilateur d'extraction sur la fiche 7 broches du brûleur

