

Machine compacte, mobile et robuste. Universelle pour couper les tubes. Pour l'artisanat et l'industrie. Pour chantier et atelier.

Tubes acier inoxydable, tubes acier électro-zingué, tubes cuivre des systèmes à sertir	Ø 54 – 225 mm
Tubes acier EN 10255 (DIN 2440)	DN 40 – 150 Ø 1½ – 6"
Tubes fonte (SML) EN 877 (DIN 19522)	DN 50 – 200
Tubes plastique SDR 11	
Épaisseur de paroi s ≤ 21 mm	Ø 40 – 225 mm Ø 1¼ – 8"
Tubes multicouche	Ø 40 – 110 mm

REMS DueCento – Couper jusqu'à Ø 225 mm. À angle droit. Sans copeaux. Conforme pour soudage. Coupe rapide. Sans bavures extérieures. A sec.

Utilisation universelle pour de nombreux types de tube.

À angle droit, conforme aux exigences

Sans copeaux, pas de copeaux dans le système de tuyauterie, pas de poussière

Conforme pour soudage, soudage de mamelons et soudage bout à bout

Rapide, sans altération du matériau du tube par une surchauffe

Sans bavures extérieures, introduction facile dans les manchons de jonction

A sec, sans altération par les huiles de coupe

Conception

Machine à couper les tubes compacte et mobile pour la coupe rapide à angle droit, sans bavures extérieures. Maniable et facile à transporter, 37 kg seulement. Construction en fonte, stable, anti-torsion pour coupe à angle droit. Coupe facile des tubes par une molette de coupe spécialement usinée REMS. Entraînement du tube par la molette et mouvement d'avance perpendiculaire pour une coupe rapide (brevet EP 1 782 904). Coupe aisée grâce aux poignées ergonomiques du levier de commande éprouvé et à l'arbre de filetage trapézoïdal logé sur roulements à aiguilles. Molette de coupe protégée du contact avec les galets de roulement par limitation du mouvement d'avance. Châssis roulant pratique muni de deux roues caoutchoutées simplifiant le transport.

Rouleaux de rotation

4 galets de roulement solides en tube d'acier de précision trempé sur roulements à billes pour la rotation des tubes à couper avec peu de friction, montés en carré convexe pour force d'avance centrée de la molette de coupe dans la plage de travail Ø 100 – 225 mm, Ø 4 – 6", sans réglage (brevet EP 2 740 556). Rouleau de rotation pour coupe de tubes Ø 40 – 110 mm, Ø 1½ – 4", disponible en accessoire.

Entraînement

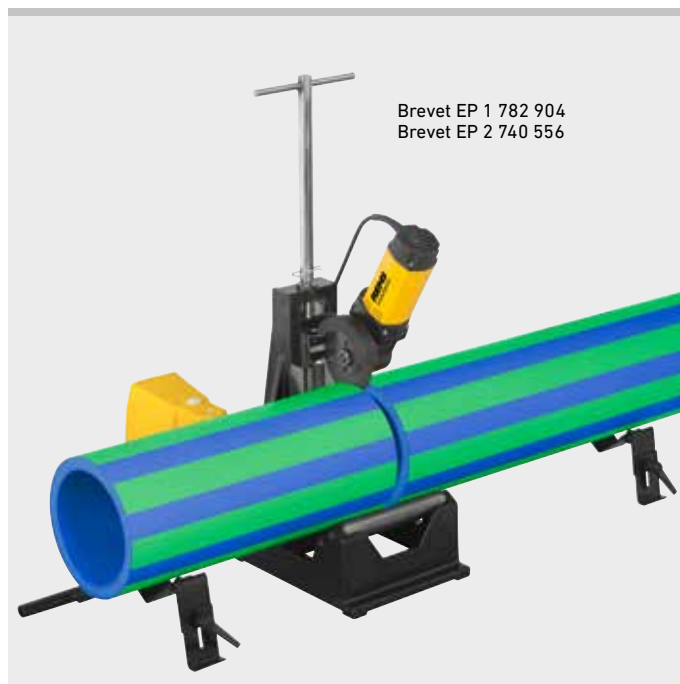
Transmission robuste, sans entretien sur roulement à billes et à aiguilles. Puissant moteur universel, robuste, 1200 W. Performance élevée, p.ex. tube plastique PE Ø 225 mm en 15 s seulement. Vitesse de rotation idéale 115 min⁻¹ pour vitesse de coupe du matériau optimale. Interrupteur de sécurité à pédale pour travail ergonomique et sûr.

Molettes de coupe REMS

Qualité allemande supérieure. Molette de coupe avec géométrie de coupe spécifique, adaptées aux caractéristiques de REMS DueCento et aux matériaux à couper, pour une coupe rapide, sans bavures extérieures. Spécialement trempées, en acier REMS pour peignes tenace et éprouvé, garantissent une longue durabilité.

Support de tube

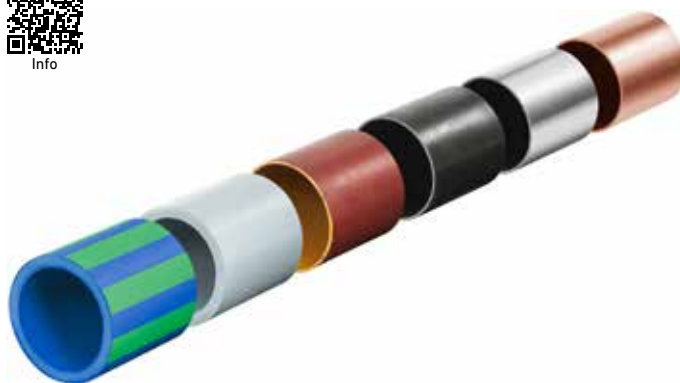
Support de tube réglable en hauteur, pour tubes Ø 40 – 110 mm, Ø 1½ – 4" et Ø 100 – 225 mm, Ø 4 – 8". Déplacement facile du tube dans toutes les directions par rotation, traction ou poussée grâce à quatre billes en acier inoxydable placées dans un logement protégé contre la corrosion. Guidage de tubes longs facile grâce à l'utilisation de plusieurs supports de tube.



Produit allemand de qualité



Info



Conditionnement de livraison

REMS DueCento Basic. Machine à couper les tubes pour la coupe rapide de tubes Ø 40–225 mm à angle droit sans bavures extérieures. Pour tubes des systèmes à sertir en acier inoxydable, acier électro-zingué, cuivre, Ø 54–225 mm. Pour tubes acier EN 10255 (DIN 2440) DN 40–150, Ø 1½–6", tubes fonte (SML) EN 877 (DIN 19522) DN 50–200, tubes plastique SDR 11, épaisseur de paroi s ≤ 21 mm, Ø 40–225 mm, Ø 1¼–8", tubes multicouche Ø 40–110 mm. Avec transmission sans entretien, moteur universel éprouvé 230 V, 50–60 Hz, 1200 W. Vitesse de rotation 115 min⁻¹. Rouleaux de rotation en tube d'acier trempé de précision pour tubes Ø 100–225 mm, Ø 4–6". Interrupteur de sécurité à pédale. Clé hexagonale. Sans molette de coupe. 2 supports de tube 1 à hauteur réglable pour tubes Ø 100–225 mm, Ø 4–8". Dans boîte carton.

	Code	€
	845004R220	2 790,00

Autres tensions sur demande.



Accessoires

Désignation	Code	€
REMS molette de coupe Cu-INOX pour tubes acier inoxydable, tubes acier électro-zingué, tubes cuivre des systèmes à sertir	845050R	107,00
REMS molette de coupe Cu spécialement conçue pour tubes cuivre des systèmes à sertir	845053R	107,00
REMS molette de coupe St pour tubes acier, fonte (SML)	845052R	107,00
Molette de coupe REMS C-SF spécialement conçue pour les tubes des systèmes à sertir et des systèmes à emboîter en acier électro-zingué avec réalisation simultanée d'un chanfrein.	845055R	107,00
REMS molette de coupe V, s 10, pour tubes plastique et multicouche, épaisseur s ≤ 10 mm	845051R	107,00
REMS molette de coupe P, s 21, pour tubes plastique et multicouche, épaisseur s ≤ 21 mm	845057R	135,00
Support de tube 1 à hauteur réglable pour tubes Ø 100–225 mm, Ø 4–8"	845220R	147,00
Support de tube 2 à hauteur réglable pour tubes Ø 40–110 mm, Ø 1½–4" (le rouleau de rotation intermédiaire est nécessaire)	845230R	147,00
Rouleau de rotation intermédiaire pour coupe de tubes Ø 40–110 mm, Ø 1½–4"	845060R	234,00

