

Machine compacte, légère, mobile et autonome.
Universelle pour couper et ébavurer les tubes.
Pour l'artisanat et l'industrie. Pour chantier et atelier.
Technologie Li-Ion 22 V. Pour fonctionnement sur accu et sur secteur.

Tubes acier inoxydable, tubes acier électro-zingué, tubes cuivre des systèmes à sertir	Ø 8 – 108 mm
Tubes acier EN 10255 (DIN 2440)	DN 6 – 100 Ø ½ – 4", Ø 10 – 115 mm
Tubes fonte (SML) EN 877 (DIN 19522)	DN 50 – 100
Tubes plastique SDR 11	
Épaisseur de paroi s ≤ 10 mm	Ø 10 – 110 mm Ø ½ – 4"
Tubes multicouche	Ø 10 – 110 mm

REMS Cento 22V – Couper et ébavurer sans contraintes jusqu'à Ø 115 mm. Super rapide. A angle droit.

Sans copeaux. Sans bavures extérieures. A sec. Technologie Li-Ion 22 V. Accu Li-Ion 21,6V, 5,0 Ah pour environ 280 coupes de tubes acier inoxydable des systèmes à sertir Ø 22 mm avec une charge d'accu*.

Utilisation universelle pour de nombreux types de tube.

Idéale pour systèmes à sertir

A angle droit, conforme aux exigences

Sans copeaux, pas de copeaux dans le système de tuyauterie

Sans bavures extérieures, pas de détérioration du joint torique

A sec, pas de détérioration du joint torique par les huiles de coupe.

Rapide, sans altération du matériau du tube par une surchauffe.

Conception

Machine à couper les tubes sur accu compacte, mobile et autonome pour la coupe rapide à angle droit, sans bavures extérieures. Maniable et légère, machine d'entraînement avec accu 17,6 kg seulement. Construction en fonte, stable, anti-torsion pour coupe à angle droit. Coupe facile des tubes par une molette de coupe spécialement usinée REMS. Entraînement du tube par la molette et mouvement d'avance perpendiculaire pour une coupe rapide (**brevet EP 1 782 904**). Coupe aisée grâce aux poignées ergonomiques du levier de commande éprouvé et à l'arbre de filetage trapézoïdal logé sur roulements à aiguilles. Molette de coupe protégée du contact avec les galets de roulement par limitation du mouvement d'avance. Poignée pratique pour transport facile. Raccordement pour l'entraînement de l'ébavureur REMS REG 10 – 54 E pour ébavurage extérieur/intérieur de tubes. Pour établi. Support ou chariot mobile en accessoire, pour transport facile, hauteur de travail optimale et meilleure stabilité. Un levier de commande pour travail au sol est disponible en accessoire.

Rouleaux de rotation

4 galets de roulement solides en tube d'acier de précision trempé sur roulements à billes, montés en trapèze, remplaçables, pour la rotation des tubes à couper Ø 22 – 115 mm, Ø ¾ – 4" avec peu de friction. Sans réglage sur la plage de travail Ø 22 – 115 mm. Rouleaux de rotation en tube d'acier inoxydable disponibles en accessoire. Coupe de tubes Ø 8 – 22 mm par pose de deux tronçons de tube Ø 28 x 220 mm sur les rouleaux de rotation.

Entraînement

Transmission robuste, sans entretien sur roulement à billes et à aiguilles. Puissant moteur sur accu 21,6V, par ex. coupe tube acier inoxydable Ø 54 mm en seulement 7 s. Vitesse de rotation idéale 84 min⁻¹ pour vitesse de coupe du matériau optimale. Contrôle de l'état de la machine avec protection de la machine d'entraînement contre les surcharges liées à des pics d'intensité, avec protection contre le risque de surchauffe par surveillance de la température du moteur (NTC), avec contrôle électronique de l'état de charge et indication de l'état de charge de l'accu par LED bicolore rouge/verte. Interrupteur de sécurité à pédale pour travail ergonomique et sûr.

Fonctionnement sur accu ou sur secteur

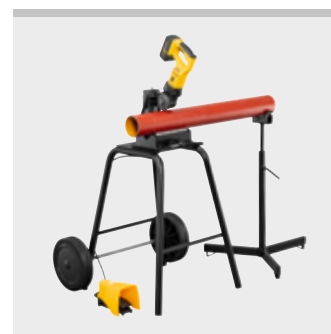
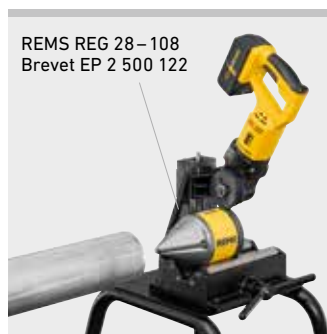
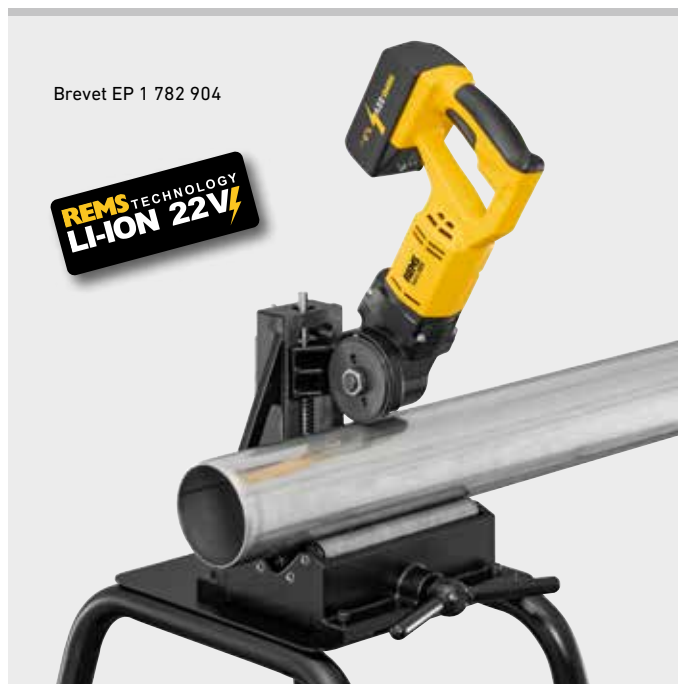
Technologie Li-Ion 22 V. Accus Li-Ion 21,6V d'une capacité de 4,4, 5,0 ou 9,0 Ah à haute performance, pour une grande autonomie. Légers et puissants. Accu Li-Ion 21,6V, 4,4Ah pour environ 246 coupes, 5,0Ah pour environ 280 coupes, 9,0 Ah pour environ 520 coupes de tubes acier inoxydable des systèmes à sertir Ø 22 mm avec une charge d'accu*. Indicateur étagé de l'état de charge par LED de couleur. Température de service comprise entre - 10 et + 60 °C. Pas d'effet mémoire, pour une performance maximale de l'accu. Chargeur rapide 100 – 240V, 90W. Chargeur rapide 100 – 240V, 290W, pour temps de mise en charge plus court, en accessoire. Alimentation secteur 220 – 240V/21,6V, débit 40A, pour fonctionnement sur secteur au lieu de l'accu Li-Ion 21,6V, en accessoire.

Molettes de coupe REMS

Qualité allemande supérieure. Molette de coupe avec géométrie de coupe spécifique, adaptées aux caractéristiques de REMS Cento 22V et aux matériaux à couper, pour une coupe rapide, sans bavures extérieures. Spécialement trempées, en acier REMS pour peignes tenace et éprouvé, garantissent une longue durabilité.

Support de tube

Support de tube à hauteur réglable pour tubes Ø 40 – 110 mm, Ø 1½ – 4", pour l'utilisation de la machine d'entraînement avec levier d'avance sur le sol. Déplacement facile du tube dans toutes les directions par rotation, traction ou poussée grâce à quatre billes en acier inoxydable placées dans un logement protégé contre la corrosion. Guidage de tubes longs facile grâce à l'utilisation de plusieurs supports de tube.



Produit allemand de qualité



Info

Ebavureur REMS

Ebavureur REMS REG 28-108 pour ébavurage intérieur de tubes Ø 28-108 mm, Ø ¾-4", avec surface circulaire de friction sur la carcasse de l'ébavureur (brevet EP 2 500 122) pour l'entraînement électrique par la molette de coupe de la machine à couper les tubes REMS Cento, REMS Cento 22V, en accessoire. Ebavureur REMS REG 10-54 E pour ébavurage extérieur/intérieur de tubes Ø 10-54 mm, Ø ½-2½", pour entraînement électrique avec la machine à couper les tubes REMS Cento, REMS Cento 22V, voir page 101.

Appareil de marquage

Appareil de marquage pour tracer sur le tube un repère de profondeur d'insertion du raccord, en accessoire.

Conditionnement de livraison

REMS Cento 22V Basic. Machine à couper les tubes sur accu pour une coupe rapide, à angle droit, de tubes Ø 8-115 mm, sans bavures extérieures. Pour tubes des systèmes à sertir en acier inoxydable, acier électro-zingué, cuivre, Ø 8-108 mm. Pour tubes acier EN 10255 (DIN 2440) DN 6-100, Ø ½-4", Ø 10-115 mm, tubes fonte (SMU) EN 877 (DIN 19522) DN 50-100, tubes plastique SDR 11, épaisseur de paroi s ≤ 10 mm, Ø 10-110 mm, Ø ½-4", tubes multicouche Ø 10-110. Avec engrenage sans entretien, puissant moteur sur accu 21,6V. Vitesse de rotation 84 min⁻¹. Contrôle de l'état de la machine avec protection contre les surcharges, contrôle de la température et contrôle de l'état de charge. Rouleaux de rotation en tube d'acier trempé de précision pour tubes Ø 22-115 mm, Ø ¾-4". Interrupteur de sécurité à pédale. Accu Li-Ion 21,6V, 5,0Ah, chargeur rapide 100-240V, 50-60 Hz, 90W. Clé polygonale. Sans molette de coupe. Pour établi, support ou chariot mobile. Dans boîte carton.

	Code	€
	845002R220	1 980,00

Autres tensions sur demande.

Accessoires

Désignation	Code	€
Accu Li-Ion 21,6V, 4,4 Ah	571574R22	359,00
Accu Li-Ion 21,6V, 5,0 Ah	571581R22	299,00
Accu Li-Ion 21,6V, 9,0 Ah	571583R22	399,00
Chargeur rapide 100-240V, 50-60 Hz, 90W	571585R220	169,00
Chargeur rapide 100-240V, 50-60 Hz, 290W	571587R220	399,00
Alimentation secteur 220-240V/21,6V, 50-60 Hz, 40A , pour fonctionnement sur secteur au lieu d'un accu Li-Ion 21,6V	571578R220	499,00
Lever d'avance avec goupille bêta pour commande de la machine d'entraînement sur secteur au sol.	845218R	88,30
REMS molette de coupe Cu-INOX pour tubes acier inoxydable, tubes acier électro-zingué, tubes cuivre des systèmes à sertir	845050R	107,00
REMS molette de coupe Cu spécialement conçue pour tubes cuivre des systèmes à sertir	845053R	107,00
REMS molette de coupe St pour tubes acier, fonte (SML)	845052R	107,00
REMS molette de coupe V pour tubes plastique et multicouche, épaisseur s ≤ 10 mm	845051R	107,00
Molette de coupe REMS C-SF spécialement conçue pour les tubes des systèmes à sertir et des systèmes à emboîter en acier électro-zingué avec réalisation simultanée d'un chanfrein.	845055R	107,00
Support de tube 1 à hauteur réglable pour tubes Ø 40-110 mm, Ø 1½-4", pour l'utilisation de la machine d'entraînement avec levier d'avance sur le sol	845220R	147,00
Rouleaux de rotation en tube d'acier de précision trempé, paquet de 4.	845118R	207,00
Rouleaux de rotation INOX en tube d'acier inoxydable, paquet de 4.	845110RINOX	292,00
Appareil de marquage pour tracer sur le tube un repère de profondeur d'insertion du raccord. Pour REMS Cento, REMS Cento 22V.	845530R	125,00

REMS REG 10-54 E. Ebavureur extérieur/intérieur pour tubes, voir page 101

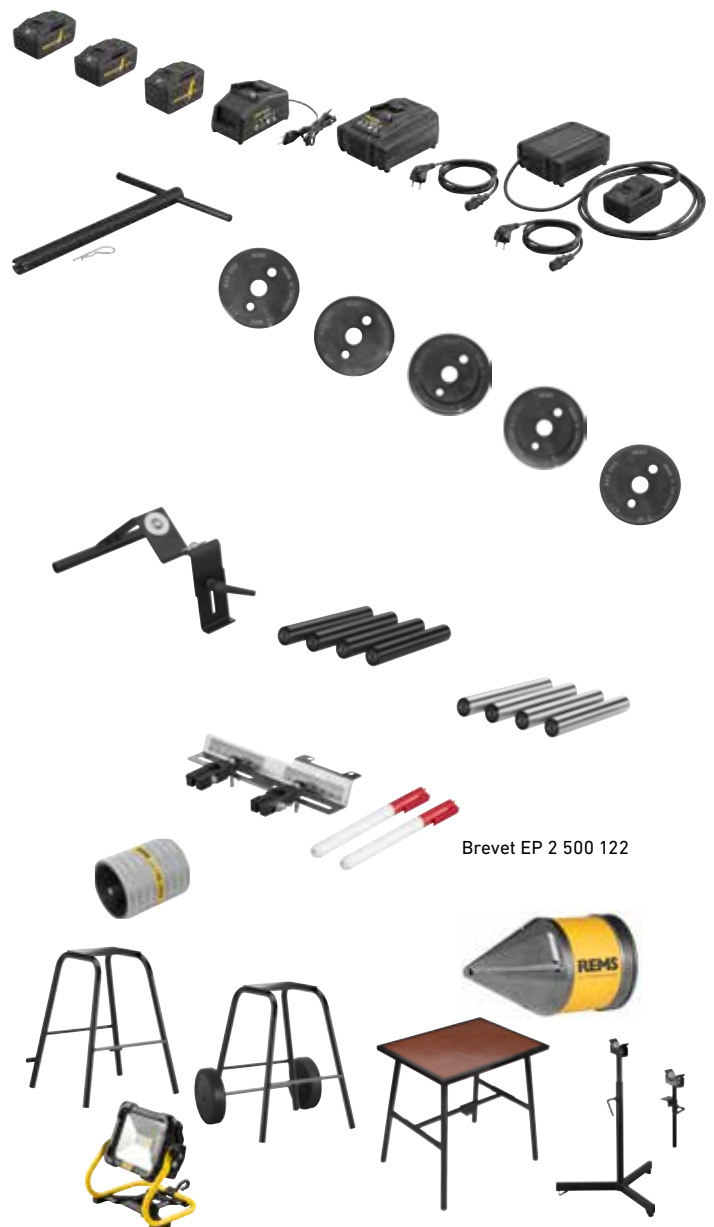
REMS REG 28-108. Ebavureur pour ébavurage intérieur de tubes Ø 28-108 mm, Ø ¾-4", entraînement électrique par la molette de coupe de la machine à couper les tubes REMS Cento, REMS Cento 22V (avec molette de coupe REMS, code 845050 ou 845053).

Support	849315R	209,00
Chariot mobile	849310R	339,00

REMS Jumbo, établis pliants, voir page 106.

REMS Herkules, servantes, voir page 107.

REMS Lumen 2800 22V, projecteur de chantier à LED sur accu, voir page 111.



Brevet EP 2 500 122