

Machine compacte, légère, mobile. Universelle pour couper et ébavurer les tubes. Pour l'artisanat et l'industrie. Pour chantier et atelier.

Tubes acier inoxydable, tubes acier électro-zingué, tubes cuivre des systèmes à sertir \varnothing 8–108 mm

Tubes acier EN 10255 (DIN 2440) DN 6–100
 \varnothing 1/8–4", \varnothing 10–115 mm

Tubes fonte (SML) EN 877 (DIN 19522) DN 50–100

Tubes plastique SDR 11
Épaisseur de paroi $s \leq 10$ mm \varnothing 10–110 mm
 \varnothing 1/8–4"

Tubes multicouche \varnothing 10–110 mm

REMS Cento RF Set

Tuyaux d'écoulement/tuyaux de descente soudés en acier inoxydable (EN 1124) \varnothing 40–110 mm

REMS Cento – Couper et ébavurer jusqu'à \varnothing 115 mm. Super rapide. A angle droit. Sans copeaux. Sans bavures extérieures. A sec.

Utilisation universelle pour de nombreux types de tube.

Idéale pour systèmes à sertir

A angle droit, conforme aux exigences

Sans copeaux, pas de copeaux dans le système de tuyauterie

Sans bavures extérieures, pas de détérioration du joint torique

A sec, pas de détérioration du joint torique par les huiles de coupe.

Rapide, sans altération du matériau du tube par une surchauffe.

Conception

Machine à couper les tubes compacte et mobile pour la coupe rapide à angle droit, sans bavures extérieures. Maniable et légère, 16,8 kg seulement. Construction en fonte, stable, anti-torsion pour coupe à angle droit. Coupe facile des tubes par une molette de coupe spécialement usinée REMS. Entraînement du tube par la molette et mouvement d'avance perpendiculaire pour une coupe rapide (brevet EP 1 782 904). Coupe aisée grâce aux poignées ergonomiques du levier de commande éprouvé et à l'arbre de filetage trapézoïdal logé sur roulements à aiguilles. Molette de coupe protégée du contact avec les galets de roulement par limitation du mouvement d'avance. Raccordement pour l'entraînement de l'ébavureur REMS REG 10–54 E pour ébavurage extérieur/intérieur de tubes. Pour établi. Support ou chariot mobile en accessoire, pour transport facile, hauteur de travail optimale et meilleure stabilité. Un levier de commande pour travail au sol est disponible en accessoire.

Rouleaux de rotation

4 galets de roulement solides en tube d'acier de précision trempé sur roulements à billes, montés en trapèze, remplaçables, pour la rotation des tubes à couper \varnothing 22–115 mm, \varnothing 3/4–4" avec peu de friction. Sans réglage sur la plage de travail \varnothing 22–115 mm. Rouleaux de rotation en tube d'acier inoxydable disponibles en accessoire. Coupe de tubes \varnothing 8–22 mm par pose de deux tronçons de tube \varnothing 28 x 220 mm sur les rouleaux de rotation. REMS Cento RF avec 4 galets de roulement à roulements à billes stables en polyamide, pour éviter d'endommager la surface des tubes, pour la rotation avec peu de friction des tuyaux d'écoulement/tuyaux de descente soudés en acier inoxydable (EN 1124) \varnothing 40–110 mm ; les guides de coupe \varnothing 75 et 110 mm préviennent l'ovalisation du tube.

Entraînement

Transmission robuste, sans entretien sur roulement à billes et à aiguilles. Puissant moteur universel, robuste, 1200 W. Ultra-rapide, par ex. tube acier inoxydable \varnothing 54 mm en seulement 4 s. Vitesse de rotation idéale 115 min⁻¹ pour vitesse de coupe du matériau optimale. Interrupteur de sécurité à pédale pour travail ergonomique et sûr.

Molettes de coupe REMS

Qualité allemande supérieure. Molette de coupe avec géométrie de coupe spécifique, adaptées aux caractéristiques de REMS Cento et aux matériaux à couper, pour une coupe rapide, sans bavures extérieures. Spécialement trempées, en acier REMS pour peignes tenace et éprouvé, garantissent une longue durabilité.

Support de tube

Support de tube à hauteur réglable pour tubes \varnothing 40–110 mm, \varnothing 1 1/2–4", pour l'utilisation de la machine d'entraînement avec levier d'avance sur le sol. Déplacement facile du tube dans toutes les directions par rotation, traction ou poussée grâce à quatre billes en acier inoxydable placées dans un logement protégé contre la corrosion. Guidage de tubes longs facile grâce à l'utilisation de plusieurs supports de tube.

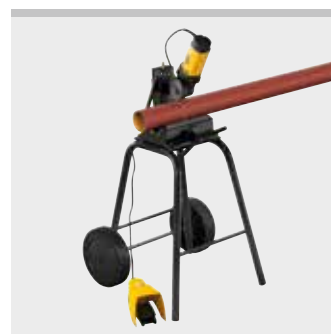
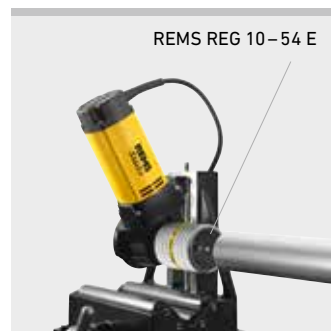
Ebavureur REMS

Ebavureur REMS REG 28–108 pour ébavurage intérieur de tubes \varnothing 28–108 mm, \varnothing 3/4–4", avec surface circulaire de friction sur la carcasse de l'ébavureur (brevet EP 2 500 122) pour l'entraînement électrique par la molette de coupe de la machine à couper les tubes REMS Cento, REMS Cento 22V, en accessoire. Ebavureur REMS REG 10–54 E pour ébavurage extérieur/intérieur de tubes \varnothing 10–54 mm, \varnothing 1/2–2 1/8", pour entraînement électrique avec la machine à couper les tubes REMS Cento, REMS Cento 22V, voir page 101.

Appareil de marquage

Appareil de marquage pour tracer sur le tube un repère de profondeur d'insertion du raccord, en accessoire.

Brevet EP 1 782 904



Produit allemand de qualité



Info

Conditionnement de livraison

REMS Cento Basic. Machine à couper les tubes pour une coupe rapide, à angle droit, de tubes Ø 8 – 115 mm, sans bavures extérieures. Pour tubes des systèmes à sertir en acier inoxydable, acier électro-zingué, cuivre, Ø 8 – 108 mm. Pour tubes acier EN 10255 (DIN 2440) DN 6 – 100, Ø ½ – 4", Ø 10 – 115 mm, tubes fonte (SMU) EN 877 (DIN 19522) DN 50 – 100, tubes plastique SDR 11, épaisseur de paroi $s \leq 10$ mm, Ø 10 – 110 mm, Ø ½ – 4", tubes multicouche Ø 10 – 110. Avec transmission sans entretien, moteur universel éprouvé 230 V, 50–60 Hz, 1200 W. Vitesse de rotation 115 min⁻¹. Rouleaux de rotation en tube d'acier trempé de précision pour tubes Ø 22 – 115 mm, Ø ¾ – 4". Interrupteur de sécurité à pédale. Clé polygonale. Sans molette de coupe. Pour établi, support ou chariot mobile. Dans boîte carton.

	Code	€
	845001R220	1 410,00

Autres tensions sur demande.



Conditionnement de livraison

REMS Cento RF Set. Machine à couper les tubes spécialement conçue pour la coupe rapide à angle droit de tuyaux d'écoulement/tuyaux de descente soudés en acier inoxydable (EN 1124) Ø 40 – 110 mm. Comme code 845001, mais avec galets de roulement en polyamide et guides de coupe Ø 75 et 110 mm. Interrupteur de sécurité à pédale. Clé hexagonale. Avec molette de coupe RF. Pour établi, support ou chariot mobile. Dans boîte carton.

	Code	€
	845003R220	2 239,00

Autres tensions sur demande.



Accessoires

Désignation	Code	€
Levier d'avance avec goupille bêta pour commande de la machine d'entraînement posée au sol (pour les machines d'entraînement fabriquées à partir de 2014).	845218R	88,30
REMS molette de coupe Cu-INOX pour tubes acier inoxydable, tubes acier électro-zingué, tubes cuivre des systèmes à sertir	845050R	107,00
REMS molette de coupe Cu spécialement conçue pour tubes cuivre des systèmes à sertir	845053R	107,00
REMS molette de coupe St pour tubes acier, fonte (SML)	845052R	107,00
REMS molette de coupe V pour tubes plastique et multicouche, épaisseur $s \leq 10$ mm	845051R	107,00
Molette de coupe REMS C-SF spécialement conçue pour les tubes des systèmes à sertir et des systèmes à emboîter en acier électro-zingué avec réalisation simultanée d'un chanfrein.	845055R	107,00
Molette de coupe REMS RF pour la coupe de tuyaux d'écoulement/tuyaux de descente soudés en acier inoxydable (EN 1124) avec REMS Cento RF.	845054R	107,00
Support de tube 1 à hauteur réglable pour tubes Ø 40 – 110 mm, Ø 1½ – 4", pour l'utilisation de la machine d'entraînement avec levier d'avance sur le sol	845220R	147,00
Rouleaux de rotation en tube d'acier de précision trempé, paquet de 4.	845118R	207,00
Rouleaux de rotation INOX en tube d'acier inoxydable, paquet de 4.	845110RINOX	292,00
Galets de roulement en polyamide , paquet de 4	845131RPA	342,00
Appareil de marquage pour tracer sur le tube un repère de profondeur d'insertion du raccord. Pour REMS Cento, REMS Cento 22V.	845530R	125,00

REMS REG 10 – 54 E. Ebavureur extérieur/intérieur pour tubes, voir page 101

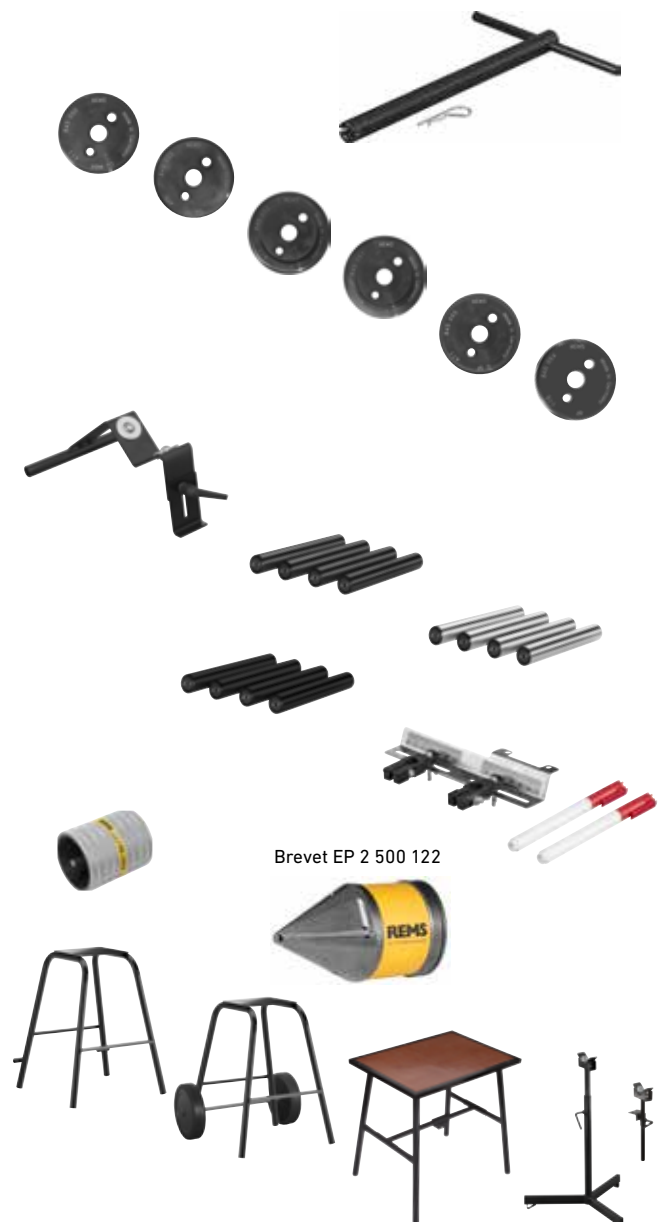
REMS REG 28 – 108. Ebavureur pour ébavurage intérieur de tubes Ø 28 – 108 mm, Ø ¾ – 4", entraînement électrique par la molette de coupe de la machine à couper les tubes REMS Cento, REMS Cento 22V (avec molette de coupe REMS, code 845050 ou 845053).	113840R	321,00
---	---------	--------

Support

Chariot mobile

REMS Jumbo, établis pliants, voir page 106.

REMS Herkules, servantes, voir page 107.



Brevet EP 2 500 122