



CAISSONS D'EXTRACTION OU D'INSUFFLATION KSTD

ENTRAÎNEMENT DIRECT - ACTION < 9 500 M³/H



Nu, isolé 10 mm, isolé 50 mm
Faible niveau sonore
Filtration en option
Étanchéité soignée
Interrupteur + dépressostat montés
Option PACK PR pour régulation en pression constante



KSTD 16/25/38 Conformes ErP 2018 UVNR		KSTD 95 - Non conforme ErP Pour désenfumage seul ou ventilation de process	
Isolation acoustique	Porte filtre	OPTAIR® VMC OPTAIR® RT Conso	

APPLICATION

- Extraction ou introduction d'air.
- Installation à l'intérieur ou à l'extérieur.
- Montage horizontal ou vertical.

GAMME

- Débits de 400 à 9 500 m³/h.
- 5 tailles : 16/25/38/95.
- Filtration en option.
- 3 versions :
 - **NU** : caisson sans isolation.
 - **IS** : isolation 10 mm mousse de polyéthylène 6 faces.
 - **DB** : isolation renforcée 50 mm de laine de roche 6 faces.
- Avec **INTZ** ou **INTZ + BDEZ**.

DESCRIPTION

Construction

- Caisson en tôle d'acier galvanisé Z275 équipé de 4 pattes de fixation.
- Accès au filtre par le couvercle.
- Piquages de raccordement circulaires avec joints classe D.
- Ventilateur double ouïe à action avec moteur intégré.
- **INTZ** : interrupteur de proximité cadennassable avec renvoi de position monté/câblé.
- **BDEZ** : dépressostat monté, non raccordé aérauliquement, à régler sur chantier.

Motorisation

- Tailles 16 : Moteur IP44 asynchrone monophasé 230V, 50Hz, classe F, 1 vitesse avec protection thermique incorporé à réarmement manuel.
- Tailles 25/38 : Moteur IP55 asynchrone monophasé 230V, 50Hz, classe F, 1 vitesse avec protection thermique incorporé à réarmement manuel.
- Taille 95 : Moteur IP 20 asynchrone triphasé 230/400V, 50Hz, classe F, 1 vitesse avec protection thermique incorporée à réarmement manuel.

PILOTAGE MOTEURS 1 VITESSE AC MONO 230 V

Mode de fonctionnement	Accessoires électriques
Manuel - Variateurs de tension	VARZ / VEPZ
COP - Régulation Pression constante	Pack PR - Option montée
VAV - Asservissement selon mesure externe	VRPZ / VAPZ + Sondes

PILOTAGE MOTEURS 1 VITESSE AC TRI 230/400 V

Mode de fonctionnement	Accessoires électriques
Manuel - Variateurs de fréquence	VFTM / VFIK / VFTE
COP - Régulation Pression constante	VFIK + VCHV
VAV - Asservissement selon mesure externe	VFTM / VFIK / VFTE + Sondes

KSTD

► TARIFS PAGE 164



ACCESSOIRES

► TARIFS PAGE 164



MSDZ M0
Manchette souple circulaire A2-s1, d0 ou M0



KPR4
Kit 4 pieds réglables



APC
Sortie et prise d'air



FIGR - FIFI
Filtres de recharge



KSTZ 04
Support pour montage mural

ACCESSOIRES ÉLECTRIQUES

► TARIFS PAGE 164



DIJZ
Disjoncteur



VRPZ
Régulateur de vitesse monophasé



VARZ / VEPZ
Variateurs de tension monophasés



Pack PR
Pression constante régulée - Option montée



VAPZ
Régulateur de vitesse monophasé



Sondes



VFTM / VFIK / VFTE
Variateurs de fréquence

DESCRIPTION

Filtration en accessoire

- Classification selon EN 779 et ISO 16890 :
 - Filtres plissés FIGR G4 Grossier 70%.
 - Filtres plissés FIFI M5 ePM10 50%.
 - Filtres miniplis FIFI F7 ePM1 55%.

Isolation

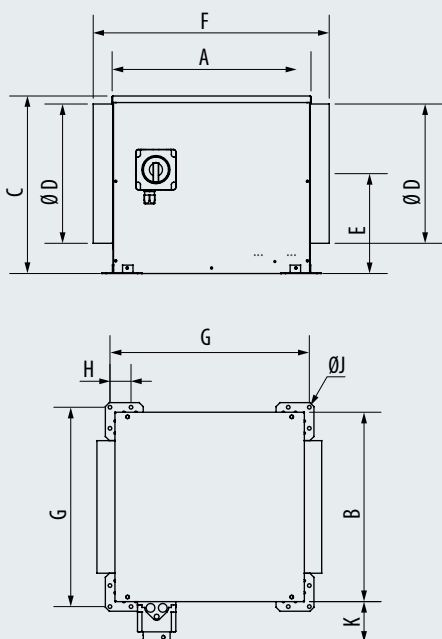
- **Versión IS** : isolation acoustique et thermique en mousse de polyéthylène 10 mm B-s2, d0 ou M1.
- **Versión DB** : isolation renforcée acoustique et thermique en laine de roche 50 mm, densité 50 kg/m³, revêtue d'un voile haute vitesse tissé, classement au feu A2-s1, d0 ou M0.

CAISSONS D'EXTRACTION OU D'INSUFFLATION KSTD

ENTRAÎNEMENT DIRECT - ACTION < 9 500 M³/H

ENCOMBREMENT (EN MM)

KSTD



Version	Taille	A	B	C	Ø D	E	F
NU ISolation 10 mm	KSTD 16	450	450	426	355	226	534
	KSTD 25	600	600	504	450	258	754
	KSTD 38	702	702	656	500	382	853
	KSTD 95	892	892	800	630	452	1043
DB Isolation 50 mm	KSTD 16	530	530	518	355	268	680
	KSTD 25	675	675	595	450	319	823
	KSTD 38	772	772	737	500	420	915
	KSTD 95	962	962	868	630	480	1112

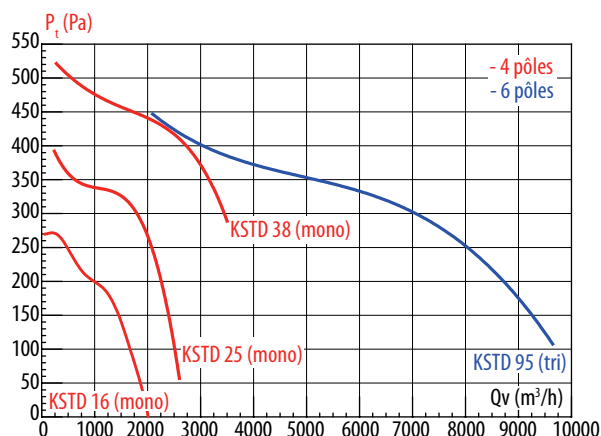
Version	Taille	G	H	Ø J	K		Poids (kg)
					avec INTZ	avec DIJZ	
NU ISolation 10 mm	KSTD 16	474	50	9	95	120	18
	KSTD 25	623	50	9	95	120	36
	KSTD 38	724	50	9	95	120	53
	KSTD 95	925	75	12	95	120	82
DB Isolation 50 mm	KSTD 16	554	50	9	95	120	30
	KSTD 25	698	50	9	95	120	57
	KSTD 38	805	75	12	95	120	77
	KSTD 95	995	75	12	95	120	102

CARACTÉRISTIQUES TECHNIQUES

Modèle	Vitesse de rotation (tr/min)	P.abs. (kW)	I. Nom. 230V (A)	Disjoncteur	Variateurs de tension		Pack PR
					VARZ	piloté VAPZ	
MOTEUR 1 VITESSE MONOPHASÉ 4 PÔLES							
16	1400	0,35	1,6	DIJZ 05 2,5	VARZ 3A200	VAPZ 3A	Pack PR 5A
25	1400	0,75	3,2	DIJZ 05 4	VARZ 6A200	VAPZ 5A	Pack PR 5A
38	1400	1	4,3	DIJZ 05 6,3	VARZ 6A200	VAPZ 11A	Pack PR 11A

Modèle	Vitesse de rotation (tr/min)	P.abs. (kW)	I. Nom. 230V (A)	I. Nom. 400V (A)	Disjoncteur 400V	Variateur de fréquence VFIK 400V
95	950	3	10,4	6	DIJZ 05 6,3	VFIK Tri 4

CARACTÉRISTIQUES AÉRAULIQUES ET ACOUSTIQUES



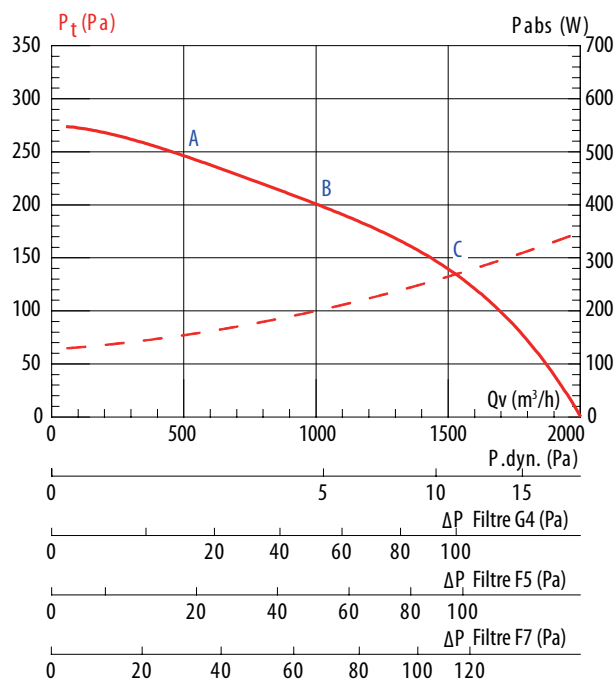
$$SFP = \frac{P}{Q_v}$$

P = puissance absorbée en W; Q_v = débit en m³/s; SFP = W/m³.s¹

Classifications SFP voir page 1719

Equivalence de la classification des filtres selon la norme ISO 16890 en page 128.

KSTD 16



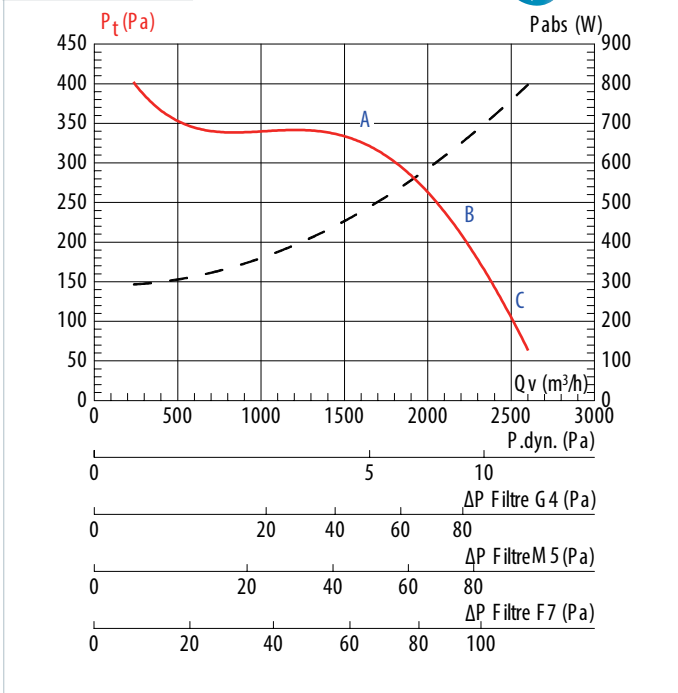
KSTD 16	A Lp*/Lw**	B Lp*/Lw**	C Lp*/Lw**
Nu	42/74	41/73	45/75
IS : isolé 10 mm	39/72	39/71	42/73
DB : isolé 50 mm	34/63	33/62	37/64

CAISSONS D'EXTRACTION OU D'INSUFFLATION KSTD

ENTRAÎNEMENT DIRECT - ACTION < 9 500 M³/H

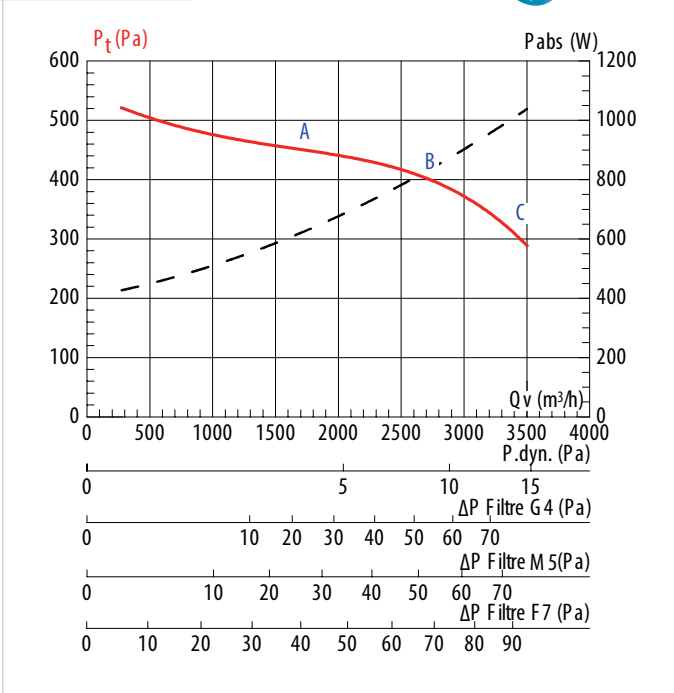
CARACTÉRISTIQUES AÉRAULIQUES ET ACOUSTIQUES

KSTD 25



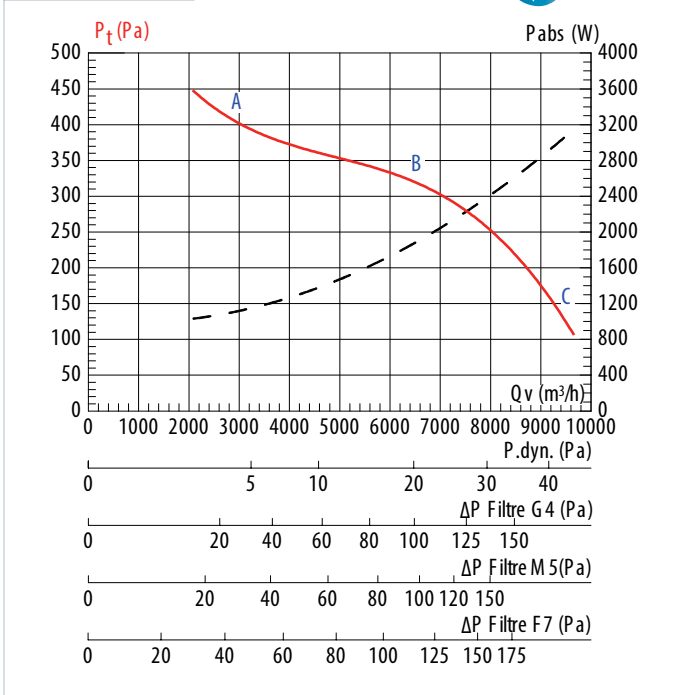
KSTD 25	A Lp*/Lw**	B Lp*/Lw**	C Lp*/Lw**
Nu	45/68	41/73	40/72
IS : isolé 10 mm	42/66	39/71	38/70
DB : isolé 50 mm	37/57	33/62	32/61

KSTD 38



KSTD 38	A Lp*/Lw**	B Lp*/Lw**	C Lp*/Lw**
Nu	47/79	46/78	46/79
IS : isolé 10 mm	44/77	44/76	43/77
DB : isolé 50 mm	39/68	38/67	38/68

KSTD 95



KSTD 95	A Lp*/Lw**	B Lp*/Lw**	C Lp*/Lw**
Nu	48/78	48/79	52/82
IS : isolé 10 mm	46/76	46/76	50/80
DB : isolé 50 mm	40/67	40/67	44/71

*Lp en dB (A) : Niveau de pression acoustique mesuré en champ libre hémisphérique ; sur une surface réfléchissante ; le micro placé à 4 m de la source sonore. Refoulement raccordé

**Lw en dB (A) : Niveau de puissance acoustique rayonné dans le conduit amont