

# LEVA CLIM 200 - TREUIL LEVE CLIMATISATION PALAN LEVE CHARGE MAX 200 KG POUR UNITE EXTERIEURE

## FICHE TECHNIQUE



## Table des matières

1) Présentation .....	3
2) Caractéristiques et dimensions .....	3
3) Mode opératoire .....	3

## 1) Présentation

Une solution pratique et peu encombrante pour le levage d'une charge pouvant atteindre 200 kg. Le treuil de levage est fixé sur le support de climatisation préalablement fixé à la façade du bâtiment.

Une fois que l'unité a été placée sur le support, le treuil lève-clim peut être retiré facilement et en toute sécurité.

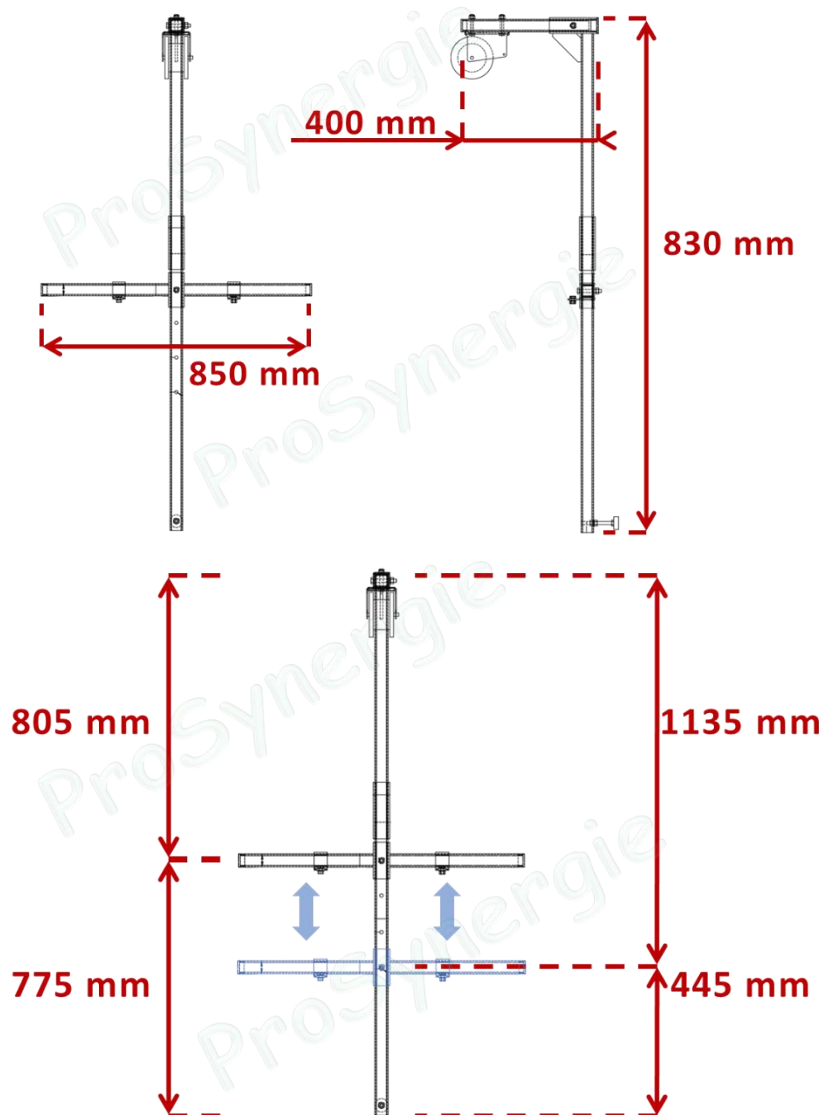
## 2) Caractéristiques et dimensions

Charge testée (potence + treuil) : > 200 kg

Capacité du treuil proprement dit : 500 kg

Longueur du câble : 10 m

Poids net : 13,5 kg



## 3) Mode opératoire

- a : Fixation avec vis et écrous fournis
- b : Accroche du groupe de climatisation et montée entre les fourches du support clim ou devant celui-ci

- Pose du groupe et fixation de celui-ci sur le support de clim
  - Démontage du treuil
- 
- 1 : Mécanisme de treuil prévu pour 500 kg
  - 2 : Tampon mural pour réglage de l'aplomb et protection du mur

4

