

ROTHENBERGER

RP50-S / RP50-S INOX
RP50-Digital

RP50-S / RP50-S INOX RP50 Digital



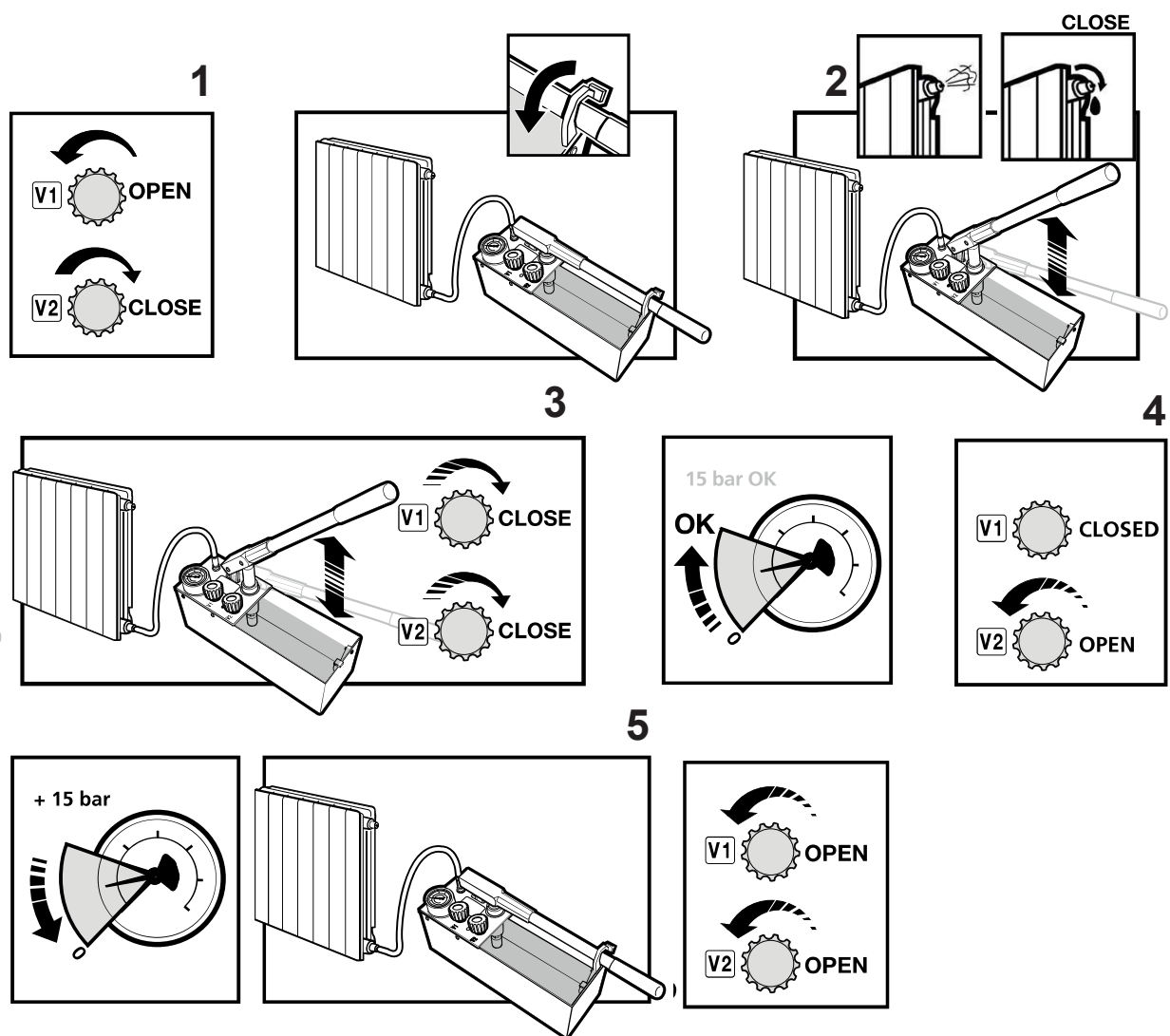
DE Bedienungsanleitung
EN Instructions for use
FR Instruction d'utilisation
ES Instrucciones de uso
IT Istruzioni d'uso
NL Gebruiksaanwijzing
PT Instruções de serviço
DA Brugsanvisning
SV Bruksanvisning
NO Bruksanvisning
FI Käyttöohje
PL Instrukcja obsługi
CS Návod k používání

TR Kullanım kılavuzu
HU Kezelési útmutató
SL Navodilo za uporabo
SK Návod na obsluhu
HR Upute za uporabu
BG Инструкция за експлоатация
RO Manualului de utilizare
ET Kasutusjuhend läbi
LT Naudojimo instrukcija
LV Lietošanas pamācība
EL Οδηγίες χρήσεως
RU Инструкция по использованию

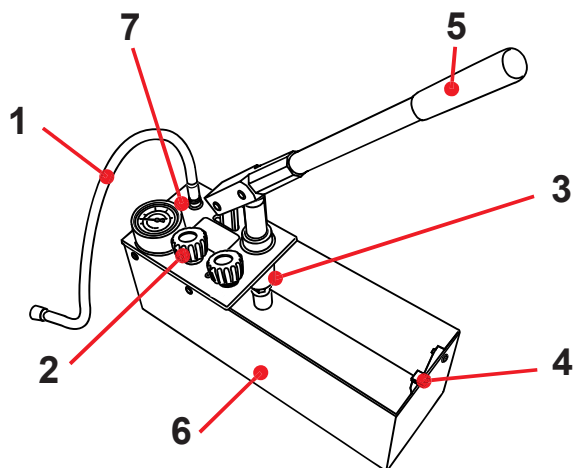


rothenberger.com

A Operating

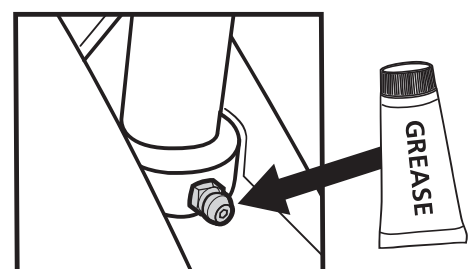


B Overview



no. 60200 RP 50 S
 no. 60203 RP 50 S INOX
 no. 1000004000 RP 50 Digital

C Maintenance



1	Informations générales.....	11
2	Consignes de sécurité.....	11
3	Données techniques.....	11
4	Utilisation (A)	12
4.1	Utilisation de l'application avec la RP 50 Digital.....	12
5	Vue d'ensemble (B).....	12
6	Entretien et révision (C).....	13
7	Accessoires.....	13
8	Service à la clientèle.....	13
9	Élimination des déchets.....	13

Pictogrammes contenus dans ce document:



Danger!

Ce pictogramme signale un risque de blessure pour les personnes.



Attention!

Ce pictogramme signale un risque de dommage matériel ou de préjudice pour l'environnement.



Nécessité d'exécuter une action

1 Informations générales

La pompe de test a été développée et conçue pour pouvoir rapidement tester la pression de différents circuits de tuyauterie et de réservoirs avec précision.

Les caractéristiques de la pompe de test sont les suivantes :

1. Système monobloc à double vanne qui permet un remplissage rapide tout comme l'exécution des tests.
2. Système composé d'une vanne à tête sphérique et d'un système de fermeture monobloc en aluminium pour limiter les fuites au vissage.
3. Piston en polyamide, résistant à l'abrasion.
4. Réservoir en acier galvanisé avec revêtement DURAMANT ou en acier inoxydable, anti-corrosion.
5. Manomètre précis avec 3 unités de mesures internationales et aiguille suiveuse.
6. Capteur de pression électronique Bluetooth pour utiliser la pompe avec une application (RP 50 Digital).

La pompe de test permet de tester la pression ou l'étanchéité des circuits de tuyauterie et des réservoirs, conformément aux directives nationales et internationales.

La disposition et la matière des circuits à tester n'a aucune importance.

Les fluides de test et les pressions autorisés sont fonction des caractéristiques techniques de la pompe de test utilisée.

2 Consignes de sécurité

Avant de raccorder la pompe, les points suivants doivent être respectés :

- Contrôlez l'absence de dommages sur la pompe et ses composants. N'utilisez pas la pompe si le tuyau de test n'est pas étanche.
- Avant le test, veillez à ce que toutes les vannes et tous les robinets d'arrêt du circuit sont bien fermés.
- La pompe de test ne doit être utilisée qu'aux fins prévues et elle n'est pas adaptée pour les produits d'étanchéité (le tamis se boucherait).
- Pour les tests, n'utilisez que les fluides autorisés dans les caractéristiques techniques. N'utilisez JAMAIS d'acides car ils endommageraient les joints.
- Avant de démarrer la pompe, contrôlez que ses composants ne sont ni défectueux ni endommagés.



N'UTILISEZ JAMAIS la pompe si le tuyau de pression ou un autre composant est endommagé ou cassé !

- Pour l'entretien, n'utilisez que des pièces détachées d'origine ROTHENBERGER.

3 Données techniques

	<u>RP 50-S/ RP 50-S INOX</u>	<u>RP 50 Digital</u>
Dimensions.....	720 x 170 x 260 mm.....	720 x 170 x 260 mm
Poids	8 kg	8,4 kg
Capacité	12 l.....	12 l
Course du piston.....	45 ml.....	45 ml
Raccord.....	R 1/2"	R 1/2"
Fluide de test.....	Huile ou eau.....	Eau ou mélange de glycol aqueux
Température maxi.....	50° C/ 120° F	50° C/ 120° F
Pression maxi.....	60 bar.....	30 bar

Capteur de pression numérique RP 50 Digital :

Paramètre.....	Plage.....	Mini	Maxi.....	Unité
Pression plage de travail.....	P _{range}	0	30	bars
Précision absolue 0... 45°C	0 ... 6 bar.....	-75.....	+75	mbar
	0 ... 20 bar.....	-100.....	+100	mbar
	0 ... 30 bar.....	-200.....	+200	mbar
Précision absolue Température	-20°C ... +85°C.....	-4.....	+4	°C

4 Utilisation

(A)

- Raccordez le tuyau de test au circuit à tester, ouvrez la vanne V1 et fermez la vanne V2 (1).
- Ouvrez le circuit à tester et remplissez-le avec le levier de la pompe ou, si le circuit est plein, faites-le monter en pression (2).
- Continuez à pomper, jusqu'à avoir atteint la pression de test (3).
- Fermez la vanne V1, une fois la pression de test définie atteinte (4).
- Si vous dépassez la pression de test, ouvrez légèrement la vanne V2 jusqu'à retrouver la pression voulue, puis refermez la vanne V2 (5).
- Une fois le test d'étanchéité terminé, ouvrez les deux vannes V1 et V2 pour vider le circuit.



Important ! Après avoir atteint la pression de test, purgez le circuit et patientez jusqu'à sa stabilisation (température/équilibre de la pression) avant d'ajuster la pression de test au besoin !

4.1 Utilisation de l'application avec la RP 50 Digital

- Dès que la pompe est suffisamment pleine de liquide de test aqueux, le module électronique s'allume automatiquement. Dès que la pompe est à nouveau complètement vide, le module s'éteint de lui-même après 30 minutes environ.
- Lancez l'application (il faut d'abord avoir téléchargé l'application ROTHENBERGER IOS ou Android dans l'Appstore).
- L'application se connecte automatiquement à la pompe après un court instant. À la première utilisation, appuyez sur le symbole "+" en haut à droite dans l'application. La pompe à laquelle se connecter est alors indiquée par une icône Bluetooth bleue. Si la pompe a déjà été utilisée, elle apparaît tout de suite en bleu dans "Mes appareils".
- Sélectionnez la pompe en bleu et accédez à l'onglet "Mesures". La prise de mesure peut être lancée. Indiquez ensuite la pression de test requise.
- Appliquez la pression de test. Lancez ensuite la prise de mesure.
- Une fois la prise de mesure terminée, stoppez-la en bas à droite. La mesure prise est alors enregistrée.

Créer un rapport de test :

- Accédez à l'onglet "Rapports" avant de cliquer sur "Nouveau rapport".
- Les champs obligatoires doivent être renseignés.
- Cliquez sur "Sélectionner une prise de mesure" pour ajouter la mesure prise concernée.
- Cliquez sur l'icône PDF en haut à droite pour finaliser le rapport. Enregistrez le rapport, envoyez-le au client par e-mail ou partagez-le avec d'autres programmes.

5 Vue d'ensemble

(B)

- 1 Tuyau de pression
- 2 V1 : Vanne d'arrêt
- 3 V2 : Vanne de purge
- 4 Crochets de fixation
- 5 Poignée
- 6 Réservoir
- 7 Capteur de pression électronique avec prise de charge (RP 50 Digital uniquement)

Maintenir propre la cuve et le système de la pompe. Le tuyau d'admission est fourni avec un filtre pour préserver de la saleté le système de pression de la pompe. Si le filtre s'obstrue, retirer la saleté et le nettoyer à l'eau.

Graisser fréquemment le piston avec de la graisse résistante à l'eau (il est conseillé d'employer de la graisse de silicone synthétique utilisée dans l'industrie alimentaire). Veiller tout spécialement à ne pas endommager le piston distributeur. Utiliser uniquement des pièces d'origine ROTHENBERGER pour l'entretien.

7 Accessoires

Vous pouvez trouver les accessoires appropriés dans le catalogue principal ou sur www.rothenberger.com

8 Service à la clientèle

Les centres de service clientèle ROTHENBERGER sont disponibles pour vous aider (voir la liste dans le catalogue ou en ligne) et pour le remplacement des pièces, ainsi que pour la révision. Commandez vos accessoires et pièces de rechange auprès de votre revendeur spécialisé ou RO SERVICE+ online: ☎ + 49 (0) 61 95/ 800 8200 📠 + 49 (0) 61 95/ 800 7491
✉ service@rothenberger.com - www.rothenberger.com

9 Elimination des déchets

Certaines pièces de l'appareil sont recyclables et peuvent donc faire l'objet d'un traitement de recyclage. Des entreprises de recyclage agréées et certifiées sont disponibles à cet effet. Renseignez-vous auprès de votre administration de déchets compétente pour l'élimination non polluante des pièces non recyclables (par ex. déchets électroniques).

Pour les pays européens uniquement:



Ne pas jeter les appareils électriques dans les ordures ménagères! Conformément à la directive européenne 2012/19/EU relative aux déchets d'équipements électriques et électroniques et sa transposition dans la législation nationale, les appareils électriques usagés doivent faire l'objet d'une collecte sélective ainsi que d'un recyclage respectueux de l'environnement.