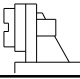
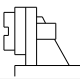
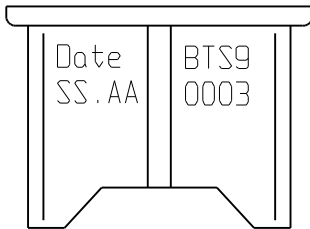
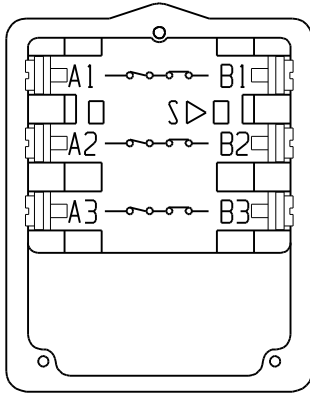


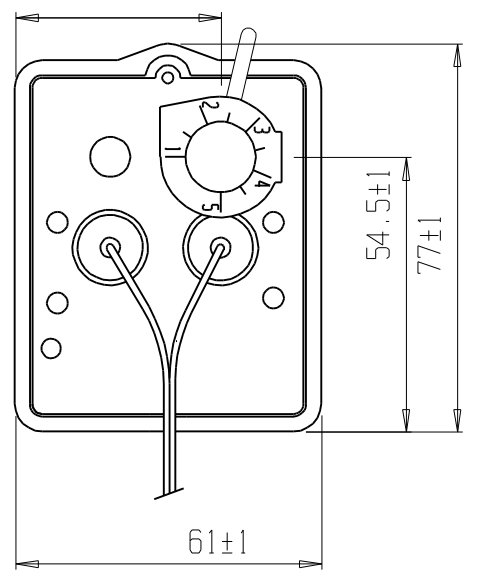
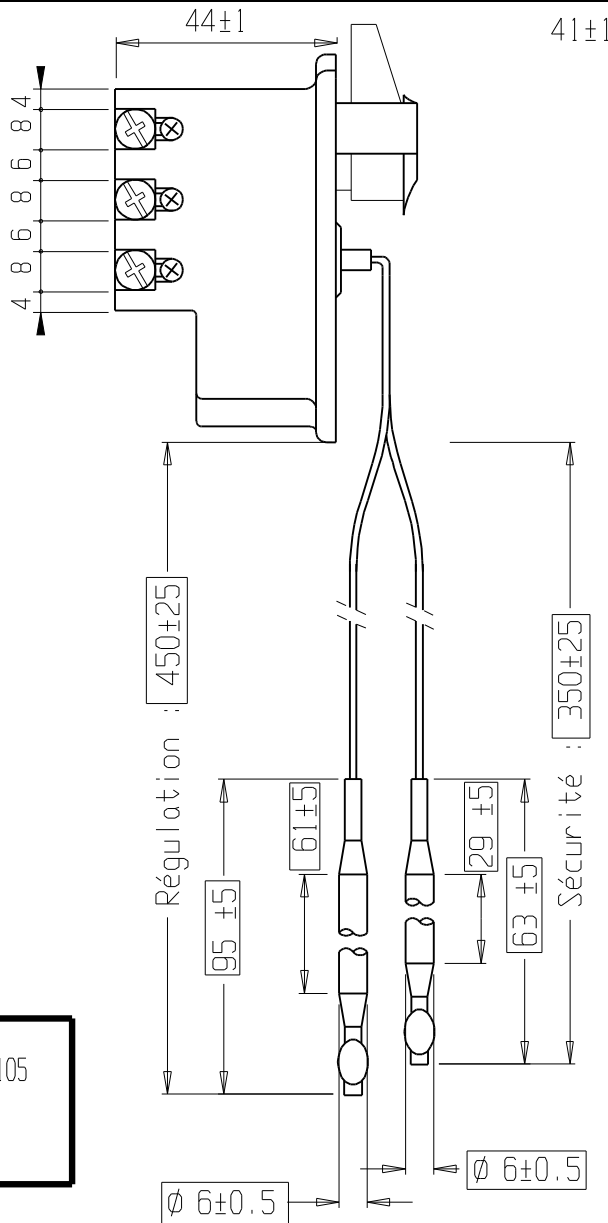
M.04

**Connexions**

A		A vis et plaquette
B		A vis et plaquette



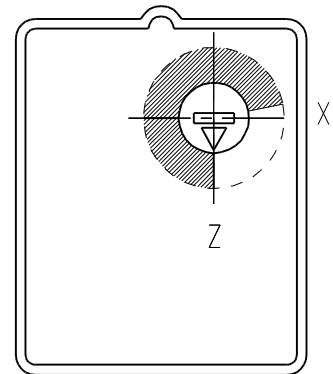
NORMS: Approvals DEMKO  
 EN 60730-1 T 105  
 EN 60730-2-9  
 20A 240V ~  
 15A 400V ~



	Position Ang / BB	Regulation (°C)	Diff. (°C)
X	3.5	≈ 40	
Y			
Z	5	65 ±5	Approx 9

**Sécurité**

Temp. (°C):	90 ±7
Long immergée:	50 mm



Livraison en position: Z

	Régulation		Sécurité	
Bulbe:	Inox	Cuivre	Inox	Cuivre
Capillaire:	Inox	Cuivre	Inox	Cuivre
Gaine:				
Temp noxi bulbe:	110 °C		185 °C	

b	Modification de la couleur du boitier	12/09/02	G.P.	13/09/02	B.R
INDICE	MODIFICATION	N° : M02152	DATE	VISA	ACCEPTÉ LE: VISA

TG : ±	DESIGNATION		<b>COTHERM</b>
Ech: 1/1	THERMOSTAT A SECURITE ET REGULATION TRIPOLAIRE 20A 240V, 15A 400V		
Dessiné le: 14/01/99	Par: B G	CLIENT <b>GROSSISTE</b>	<b>BTS90003</b>
Approuvé le: 20/01/99	Par: B R		

CE PLAN EST LA PROPRIETE EXCLUSIVE DE LA S.A. COTHERM ET NE PEUT EN AUCUN CAS ETRE REPRODUIT OU COMMUNIQUE A DES TIERS