

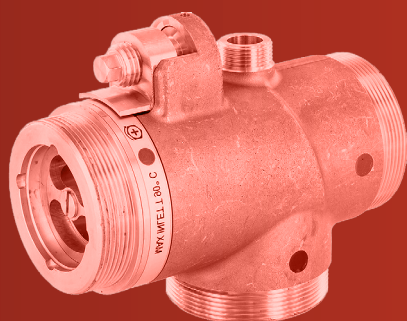
0519.0 • 1"1/8 ÷ 2"3/4

0519.2 • 1/2" ÷ 2"

VANNE MITIGEUR THERMOSTATIQUE RÉGLABLE À "L"



RACCORDS: MÂLE - MÂLE  
UNIONS FEMELLE AVEC CLAPET DE RETENUE ET FILTRE EN ENTRÉE  
UNION FEMELLE EN SORTIE



0519.0



0519.2

## DESCRIPTION

Le mitigeur thermostatique réglable à "L" peut être inséré dans les installations centralisées destinées au chauffage ou à la production d'eau chaude pour régler la température de l'eau aux usagers, en améliorant le confort et la sécurité. L'entrée d'eau chaude et la sortie d'eau mélangée étant positionnées sur le même axe, facilite l'installation du dispositif. L'eau chaude provenant de la chaudière est mitigée automatiquement avec l'eau froide venant du réseau hydrique à la température souhaitée et ceci se vérifie indépendamment des conditions de pression, température ou débit requis, si ces conditions rentrent dans les limites admises. En outre il y a une entrée pour la recirculation de l'eau chaude non utilisée par les usagers (à l'exclusion des codes 0519.015 et 0519.215); de cette façon l'eau recyclée peut être à nouveau mélangée pour être réutilisée sans repasser dans la chaudière, en économisant ainsi de l'énergie. La fonction de sécurité anti-brûlures bloque la provision d'eau chaude potentiellement brûlante, en cas d'une manque imprévue de pression dans la connexion à l'eau froide. Si l'eau chaude devait par contre manquer, le dispositif interrompt également le passage d'eau froide afin d'éviter un désagréable choc thermique. Le modèle 0519.2 est munie de unions et écrous. Les unions à l'entrée de l'eau chaude et froide ont un filtre et clapet incorporés.

## CARACTÉRISTIQUES TECHNIQUES

### Pressions:

pression maximale admissible

10 bar

pression maximale de fonctionnement

5 bar

rapport maximal entre les pressions en entrée

2÷1

Débit minimal pour un fonctionnement correct [Qmin]:

voir la page suivante

### Températures:

température maximale en entrée

90°C

température de pré-réglage

55° C

minimum  $\Delta T^\circ$  entre entrée eau chaude et sortie mélangée pour garantir le bloc de sûreté

10°C

### Plage de réglage:

Précision:

30° ÷ 65°C

±2°C

Fluides compatibles:

eau

Filetages:

connexion à la tuyauterie

selon la norme ISO 228/1

Essais et contrôles:

performances

selon la norme EN 1111, EN 1287

## CONSTRUCTION

Corps

laiton EN 12165 - CW602N (DZR)

Parties internes

laiton EN 12164 - CW602N (DZR)

Ressort

acier inox AISI 302

Éléments de tenue

EPDM perox

Élément thermosensible

cire

## CODE PRODUITS

0519.015	mâle	1"1/8	0519.215	unions femelle	avec clapet de retenue et filtre	1/2"
0519.020	mâle	1"1/4	0519.220	unions femelle	avec clapet de retenue et filtre	3/4"
0519.025	mâle	1"1/2	0519.225	unions femelle	avec clapet de retenue et filtre	1"
0519.033	mâle	2"	0519.233	unions femelle	avec clapet de retenue et filtre	1" 1/4
0519.042	mâle	2"1/4	0519.242	unions femelle	avec clapet de retenue et filtre	1" 1/2
0519.050	mâle	2"3/4	0519.250	unions femelle	avec clapet de retenue et filtre	2"



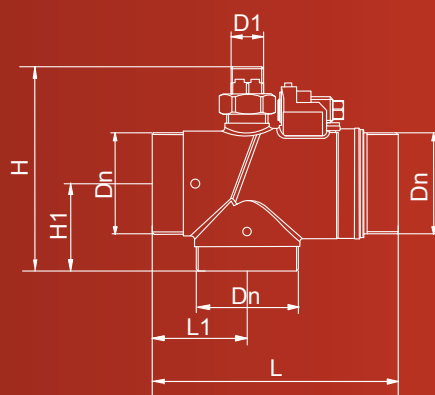
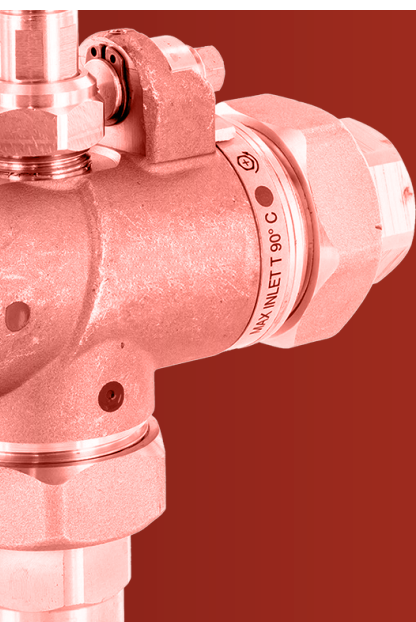
OFFICINE RIGAMONTI S.p.A.  
via Circonvallazione, 9  
13018 Valduggia (VC), ITALY  
TEL +39 0163.48165  
FAX +39 0163.47254  
www.officinerigamonti.it  
export@officinerigamonti.it

0519.0 • 1"1/8 ÷ 2"3/4

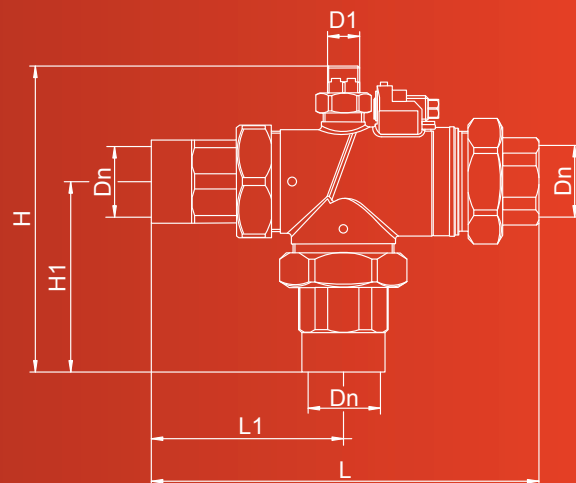
0519.2 • 1/2" ÷ 2"

VANNE MITIGEUR THERMOSTATIQUE RÉGLABLE À "L"

RACCORDS: MÂLE - MÂLE  
UNIONS FEMELLE AVEC CLAPET DE RETENUE ET FILTRE EN ENTRÉE  
UNION FEMELLE EN SORTIE



0519.0



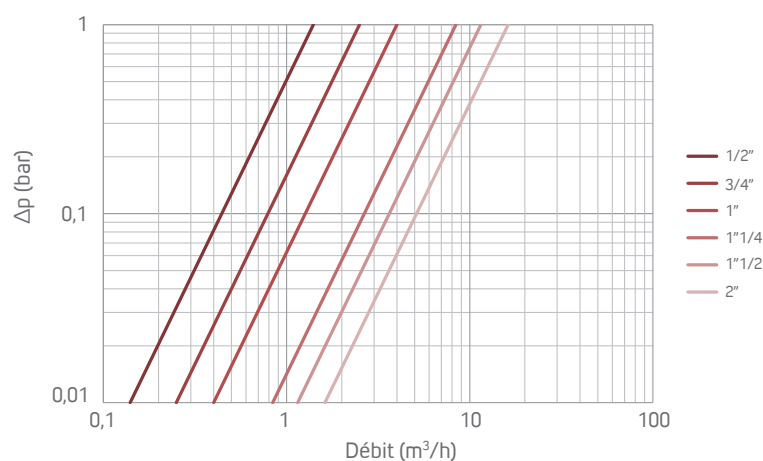
0519.2

CARACTÉRISTIQUES

Codes	Dn	Dn1	Kv	Qmin (L/min)	Clé de Réglage	L	L1	H	H1
0519.015*	1"1/8	-	1,4	8	7	90	35	-	35
0519.020	1"1/4	3/8"	2,5	12	9	100	40	72	40
0519.025	1"1/2	1/2"	4,0	17	9	110	43	104	43
0519.033	2"	1/2"	8,4	22	10	130	52	118	52
0519.042	2"1/4	1/2"	11,5	30	12	150	58	133	58
0519.050	2"3/4	1/2"	16,2	40	12	180	70	155	70
0519.215*	1/2"	-	1,4	8	7	144	62	-	62
0519.220	3/4"	3/8"	2,5	12	9	162	71	132	71
0519.225	1"	1/2"	4,0	17	9	178	77	138	77
0519.233	1"1/4	1/2"	8,4	22	10	216	95	161	95
0519.242	1"1/2	1/2"	11,5	30	12	252	104	179	104
0519.250	2"	1/2"	16,2	40	12	284	122	207	122

\* sans connexion pour la recirculation

PERTE DE CHARGE



Toutes les données indiquées dans ce catalogue, ainsi que les caractéristiques techniques, les images et les descriptions, ne comportent aucun engagement et elles peuvent varier sans avis préalable. La reproduction, même partielle, est interdite et légalement passible de poursuite.

