

# EVOSTA 2 SOL

## CIRCULATEURS ÉLECTRONIQUES À ROTOR NOYÉ



### INFORMATIONS TECHNIQUES

**Plage de fonctionnement:** 0-4 m<sup>3</sup>/h avec hauteur d'élévation jusqu'à 14,5 mètres

**Plage de température du liquide :** de -10 °C à +110 °C.  
(130 °C à 60 °C ambiante)

**Pression de service :** 10 bar (1000 kPa)

**Niveau de protection :** IPX4

**Classe d'isolation:** F

**Installation:** avec l'axe du moteur horizontal

**Alimentation de série :** monophasée 1 x 115-230 V ~ 50 / 60 Hz

**Fiche d'alimentation:** connecteur Molex avec câble de 1,5 m

**Connecteur signal PWM:** connecteur avec câble de 1,5 m (uniquement versions OEM)

**Liquide pompé:** Propre, sans substances solides et huiles minérales, non visqueux, chimiquement neutre, proche des caractéristiques de l'eau (maximum de glycol 50 %).

### APPLICATIONS

Pompe électronique à basse consommation d'énergie pour la circulation d'eau dans tous les types d'installations solaires de chauffage.

### AVANTAGES

EVOSTA 2 SOL est la nouvelle gamme de circulateurs DAB capable d'offrir la robustesse du circulateur mécanique associée aux avantages de l'électronique.

Le moteur synchrone à aimant permanent, le convertisseur de fréquence, l'indice d'efficacité  $EEL \leq 0,20$ , l'indice de protection IPX4 et le bouchon de purge intégré font de la famille EVOSTA 2 SOL un des meilleurs produits de la catégorie en termes d'efficacité et de fiabilité. La gamme de circulateurs EVOSTA 2 SOL se prête parfaitement au remplacement des anciens circulateurs à trois vitesses en raison de leurs dimensions compactes et de leur offre complète en termes de performance.

Il s'agit également d'un produit en mesure de simplifier le travail de l'installateur, doté d'une seule touche de configuration en séquence, et de l'accès direct à l'arbre moteur pour l'éventuel déblocage.

### CARACTERISTIQUES DE CONSTRUCTION

Corps pompe en fonte avec traitement par cataphorèse et moteur à rotor noyé. Caisse moteur en acier, roue en technopolymère. Arbre moteur en céramique monté sur des paliers en céramique lubrifiés par le liquide pompé. Chemise du rotor, chemise stator et bride d'obturation en acier inoxydable. Bague de butée en graphite. Bagues d'étanchéité en EPDM et bouchon de purge air en laiton.

Grâce à la protection intérieure du moteur, la pompe ne nécessite aucune forme de protection contre les surcharges.

### PANNEAU DE COMMANDE

Les fonctionnalités des circulateurs EVOSTA 2 SOL peuvent être modifiées à travers le panneau de commande situé sur le couvercle du dispositif de commande électronique. La pompe comporte neuf options de configuration, qu'il est possible de sélectionner avec le bouton MODE.

Les réglages de la pompe sont indiqués par six segments lumineux sur l'affichage. La version EVOSTA SOL PWM peut être commandée par une unité de commande externe, au moyen d'un signal numérique PWM (Pulse Width Modulation). Le point de consigne de la courbe de réglage, qui peut être de type

- pression proportionnelle

- vitesse constante

est réglé à travers le cycle de service du signal PWM appliqué selon la norme VDMA Einheitsblatt 24244 « Wet runner circulating pumps – Specification of PWM control signals ».

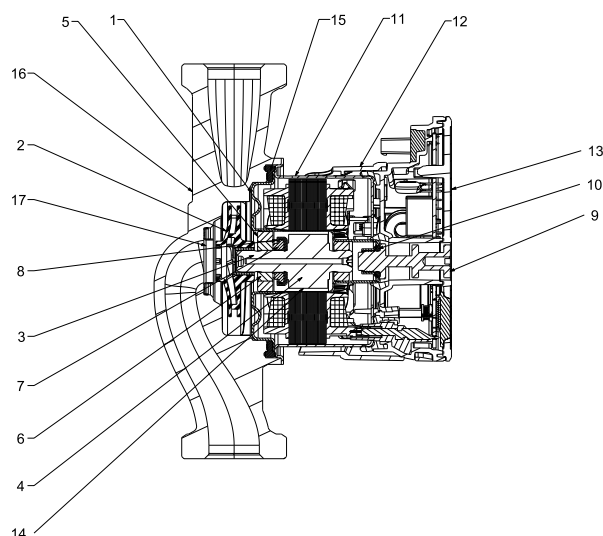
En outre, un signal PWM en sortie de la carte indique l'état de fonctionnement du circulateur, comme indiqué ci-après.

# EVOSTA 2 SOL

## CIRCULATEURS ÉLECTRONIQUES À ROTOR NOYÉ

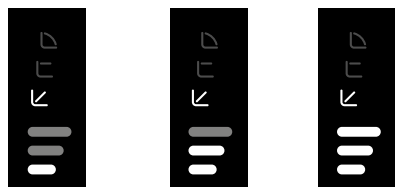
### MATÉRIAUX

N°	COMPOSANTS	MATÉRIAUX
1	BRIDE DE ROTOR	AISI 316
2	ROUE	ULTRASON
3	ARBRE	OXYDE D'ALUMINIUM
4	ROTOR	NÉODYMIUM
5	CORPS DE PALIER	LAITON
6	PALIER	OXYDE D'ALUMINIUM
7	PALIER AXIAL	CARBONE
8	LOGEMENT AXIAL	EPDM
9	CONNECTEUR	LAITON
10	JOINT TORIQUE	EPDM
11	LOGEMENT DE STATOR	AISI 304
12	COQUE DE BOÎTIER	POLYCARBONATE
13	BOÎTIER	POLYCARBONATE
14	MANCHON DE ROTOR	AISI 304
15	JOINT	EPDM
16	CARTER DE POMPE	FONTE
17	COLLIER	AISI 304



### MODE DE FONCTIONNEMENT

#### FONCTIONNEMENT À PRESSION PROPORTIONNELLE

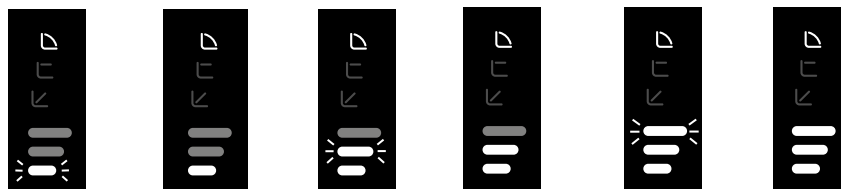


PP1

PP2

PP3

#### FONCTIONNEMENT À PRESSION CONSTANTE



I

II

III

IV

V

VI

#### - Indice de dénomination : (exemple)

EVOSTA 2 SOL    40/70    130    X

Nom gamme

Plage de hauteur manométrique maximum (dm)

Distance d'entraxe (mm)

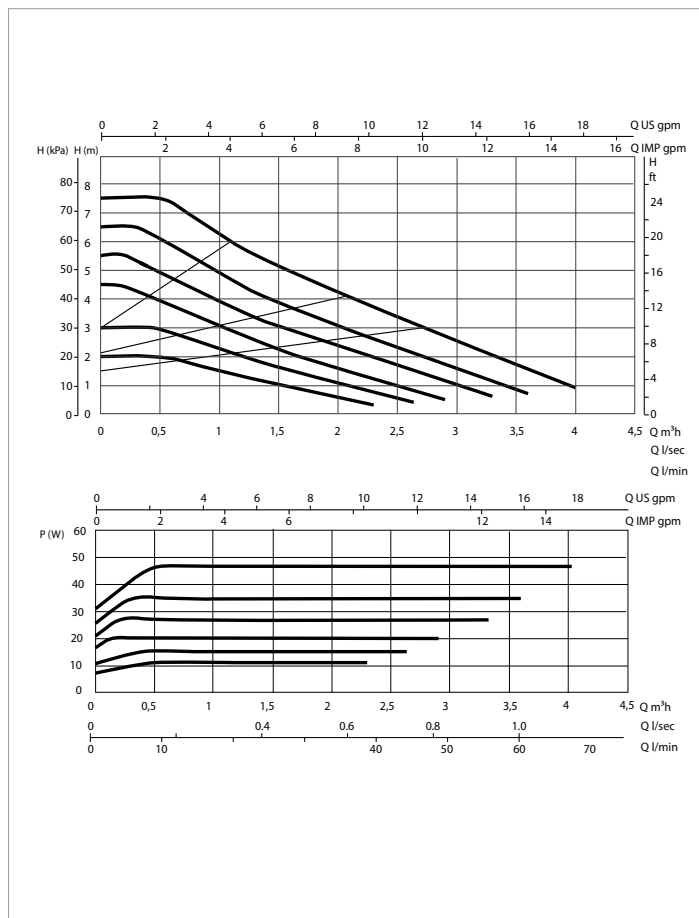
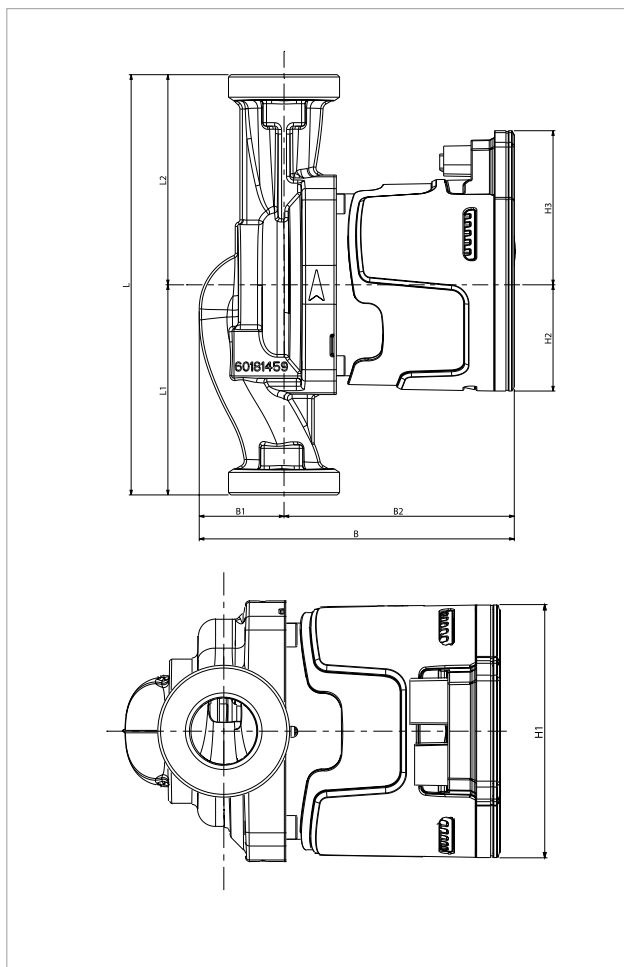
Standard (sans réf.) = entrées filetées de 1" ½

½" = entrées filetées de 1"

X = entrées filetées de 2"

# EVOSTA 2 SOL - CIRCULATEURS ÉLECTRONIQUES POUR INSTALLATIONS DE CHAUFFAGE ET DE CLIMATISATION SIMPLES À BRIDES

Plage de température du liquide: de -10°C a +110°C - Pression de service maximum : 10 bar (1000 kPa)



Les courbes de performance sont basées sur les valeurs de viscosité cinématique = 1 mm²/s et sur une densité de 1 000 kg/m³. Tolérance des courbes selon l'ISO9906.

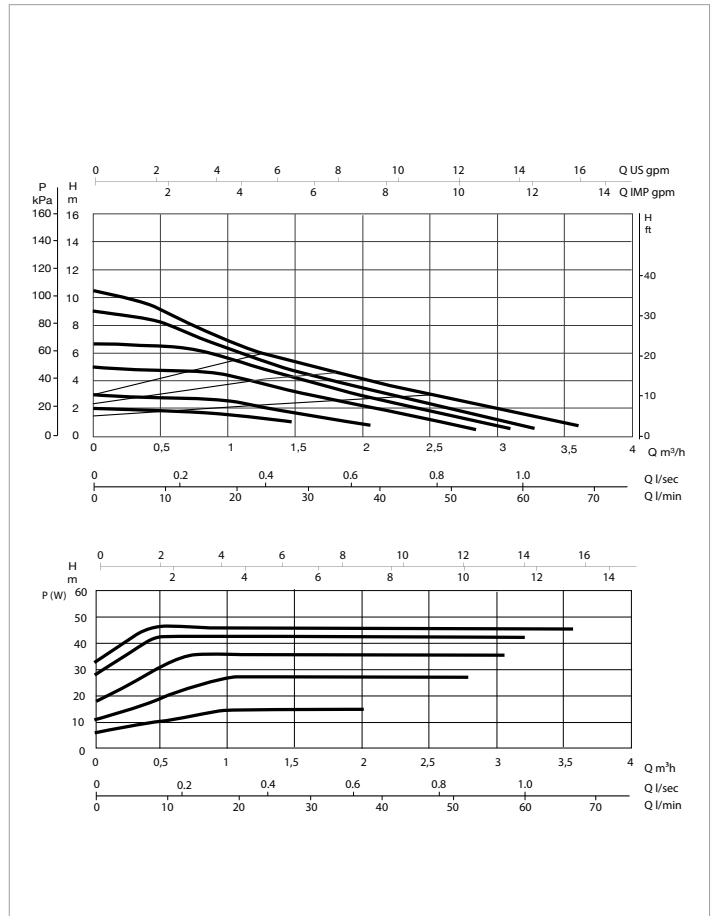
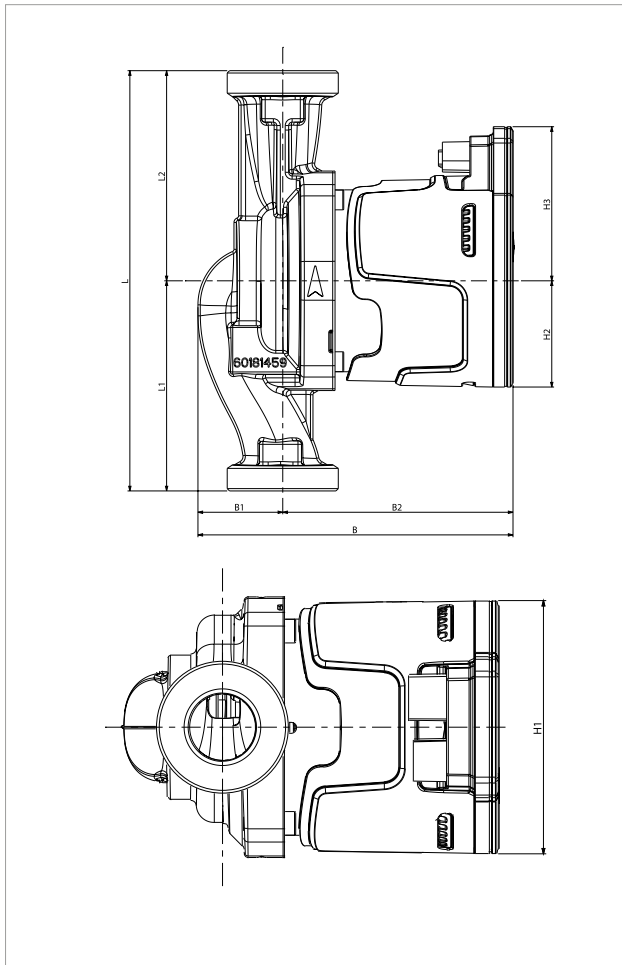
MODÈLE	DISTANCE D'ENTRAXE mm	RACCORDS POMPE	SIGNAL PWM	ALIMENTATION 50 Hz	P1 MAX W	In A	EEI*	PRESSION MINIMUM COLONNE D'EAU	
								t°	90
EVOSTA 2 75/130 SOL	130	DN25 FILETTATO ( G 1" ½)	NO	1x230 V ~	47	0,07-0,4	<=0,20	m.c.a	10
EVOSTA 2 75/180 SOL	180	DN25 FILETTATO ( G 1" ½)	NO	1x230 V ~	47	0,07-0,4	<=0,20	m.c.a	10
EVOSTA 2 75/130 SOL 1/2	130	DN15 FILETTATO ( G 1")	NO	1x230 V ~	47	0,07-0,4	<=0,20	m.c.a	10
EVOSTA 2 75/130 SOL PWM	130	DN25 FILETTATO ( G 1" ½)	SI	1x230 V ~	47	0,07-0,4	<=0,20	m.c.a	10
EVOSTA 2 75/130 SOL PWM 1/2	130	DN15 FILETTATO ( G 1")	SI	1x230 V ~	47	0,07-0,4	<=0,20	m.c.a	10
EVOSTA 2 75/180 SOL PWM	180	DN25 FILETTATO ( G 1" ½)	SI	1x230 V ~	47	0,07-0,4	<=0,20	m.c.a	10

MODÈLE	L	L1	L2	B	B1	B2	H	H1	H2	H3	F	DIMENSIONS EMBALLAGE			VOLUME m³	POIDS Kg
												L	B	H		
EVOSTA 2 75/130 SOL	130	65	65	135	36	99	94	91	45,5	66	1"1/2	192	100	150	0,028	2,07
EVOSTA 2 75/180 SOL	180	90	90	135	36	99	94	91	45,5	66	1"1/2	192	100	150	0,028	2,24
EVOSTA 2 75/130 SOL 1/2	130	65	65	135	36	99	94	91	45,5	66	1"	192	100	150	0,028	1,91
EVOSTA 2 75/130 SOL PWM	130	65	65	135	36	99	94	91	45,5	66	1"1/2	192	100	150	0,028	2,12
EVOSTA 2 75/130 SOL PWM 1/2	130	65	65	135	36	99	94	91	45,5	66	1"	192	100	150	0,028	1,96
EVOSTA 2 75/180 SOL PWM	180	90	90	135	36	99	94	91	45,5	66	1"1/2	192	100	150	0,028	2,29

# EVOSTA 2 SOL - CIRCULATEURS ÉLECTRONIQUES POUR INSTALLATIONS DE CHAUFFAGE ET DE CLIMATISATION

## SIMPLES À BRIDES

Plage de température du liquide : de -10°C a +110°C - Pression de service maximum : 10 bar (1000 kPa)



Les courbes de performance sont basées sur les valeurs de viscosité cinématique = 1 mm<sup>2</sup>/s et sur une densité de 1 000 kg/m<sup>3</sup>. Tolérance des courbes selon l'ISO9906.

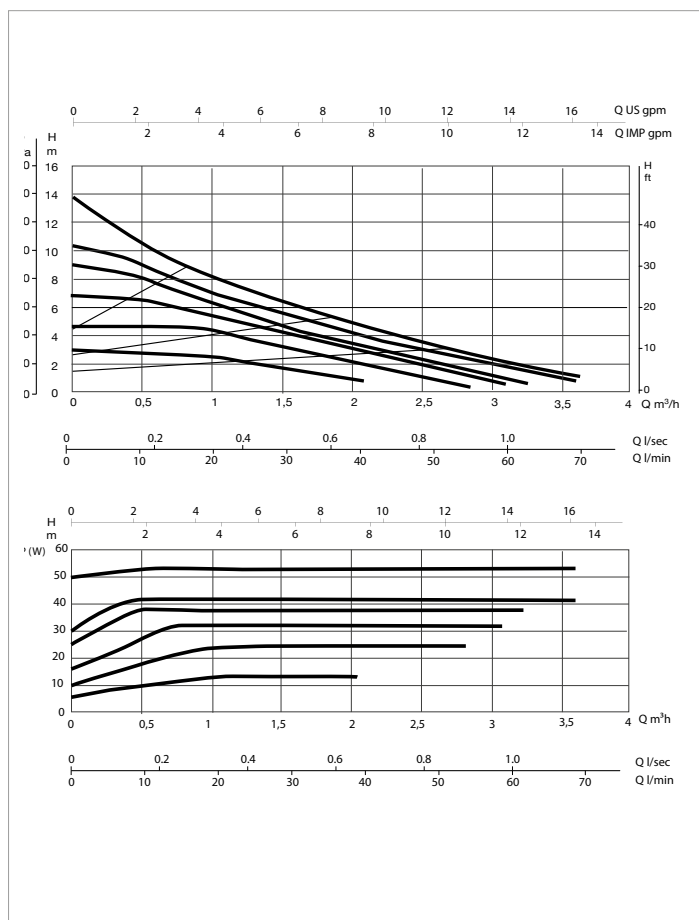
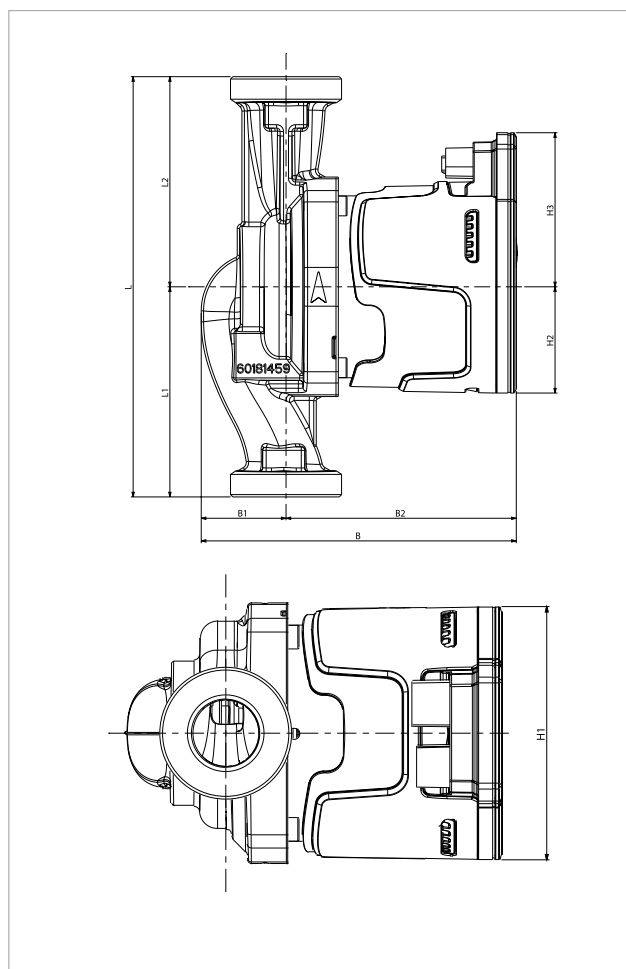
MODEL	DISTANCE D'ENTRAXE mm	RACCORDS POMPE	SIGNAL PWM	ALIMENTATION 50 Hz	P1 MAX W	In A	EEI*	PRESSION MINIMUM COLONNE D'EAU	
								t°	90
EVOSTA 2 105/130 SOL	130	DN25 FILETTATO (G 1" ½)	NO	1x230 V ~	48	0,055-0,4	≤ 0,20	m.c.a	10
EVOSTA 2 105/180 SOL	180	DN25 FILETTATO (G 1" ½)	NO	1x230 V ~	48	0,055-0,4	≤ 0,20	m.c.a	10
EVOSTA 2 105/130 SOL 1/2	130	DN15 FILETTATO (G 1")	NO	1x230 V ~	48	0,055-0,4	≤ 0,20	m.c.a	10
EVOSTA 2 105/130 SOL PWM	130	DN25 FILETTATO (G 1" ½)	SI	1x230 V ~	48	0,055-0,4	≤ 0,20	m.c.a	10
EVOSTA 2 105/130 SOL PWM 1/2	130	DN15 FILETTATO (G 1")	SI	1x230 V ~	48	0,055-0,4	≤ 0,20	m.c.a	10
EVOSTA 2 105/180 SOL PWM	180	DN25 FILETTATO (G 1" ½)	SI	1x230 V ~	48	0,055-0,4	≤ 0,20	m.c.a	10

MODEL	L	L1	L2	B	B1	B2	H	H1	H2	H3	F	DIMENSIONS EMBALLAGE			VOLUME m <sup>3</sup>	POIDS Kg
												L	B	H		
EVOSTA 2 105/130 SOL	130	65	65	135	36	99	94	91	45,5	66	1"1/2	192	100	150	0,028	2,07
EVOSTA 2 105/180 SOL	180	90	90	135	36	99	94	91	45,5	66	1"1/2	192	100	150	0,028	2,24
EVOSTA 2 105/130 SOL 1/2	130	65	65	135	36	99	94	91	45,5	66	1"	192	100	150	0,028	1,91
EVOSTA 2 105/130 SOL PWM	130	65	65	135	36	99	94	91	45,5	66	1"1/2	192	100	150	0,028	2,12
EVOSTA 2 105/130 SOL PWM 1/2	130	65	65	135	36	99	94	91	45,5	66	1"	192	100	150	0,028	1,96
EVOSTA 2 105/180 SOL PWM	180	90	90	135	36	99	94	91	45,5	66	1"1/2	192	100	150	0,028	2,29

# EVOSTA 2 SOL - CIRCULATEURS ÉLECTRONIQUES POUR INSTALLATIONS DE CHAUFFAGE ET DE CLIMATISATION

## SIMPLES À BRIDES

Plage de température du liquide: de -10°C a +110°C - Pression de service maximum : 10 bar (1000 kPa)



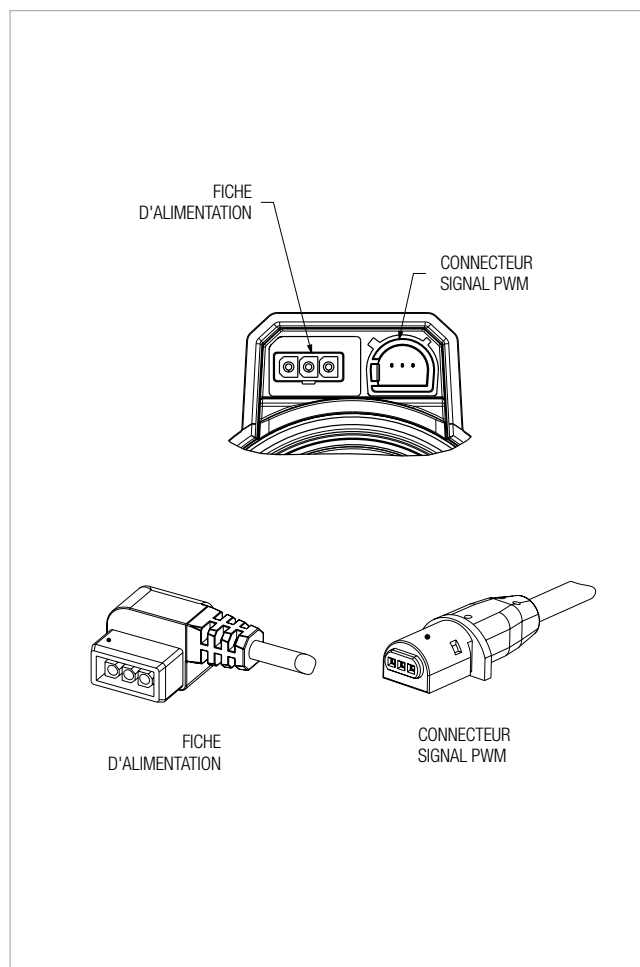
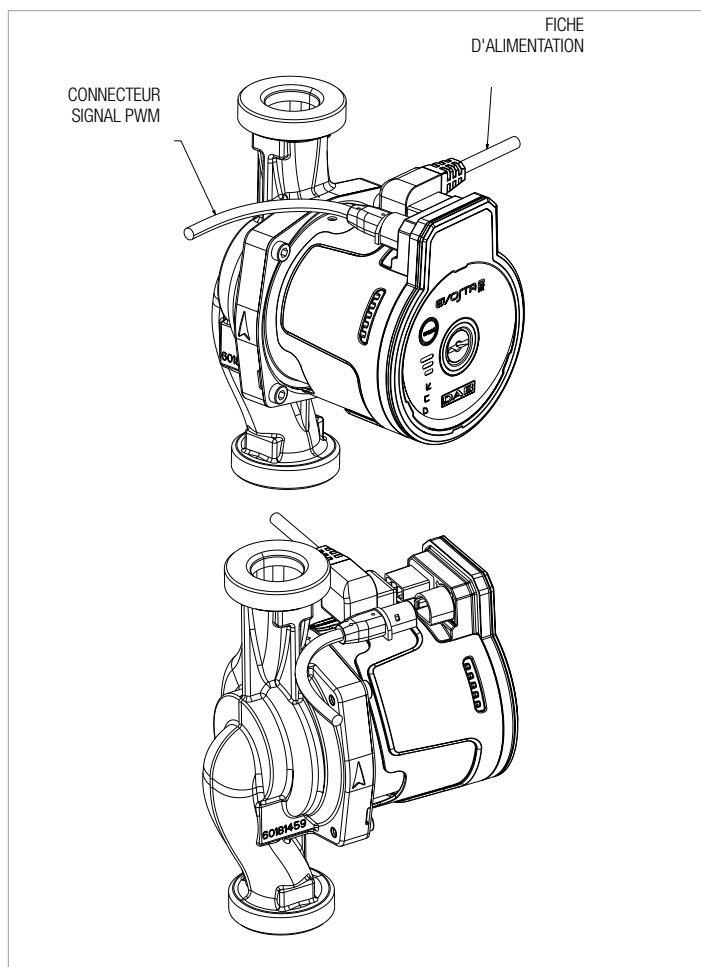
Les courbes de performance sont basées sur les valeurs de viscosité cinématique = 1 mm<sup>2</sup>/s et sur une densité de 1 000 kg/m<sup>3</sup>. Tolérance des courbes selon l'ISO9906.

MODÈLE	DISTANCE D'ENTRAXE mm	RACCORDS POMPE	SIGNAL PWM	ALIMENTATION 50 Hz	P1 MAX W	In A	EEI*	PRESSION MINIMUM COLONNE D'EAU	
								t°	90
EVOSTA 2 145/130 SOL	130	DN25 FILETTATO (G 1" ½)	NO	1x230 V ~	59	0,07-0,5	≤ 0,20	m.c.a	10
EVOSTA 2 145/180 SOL	180	DN25 FILETTATO (G 1" ½)	NO	1x230 V ~	59	0,07-0,5	≤ 0,20	m.c.a	10
EVOSTA 2 145/130 SOL 1/2	130	DN15 FILETTATO (G 1")	NO	1x230 V ~	59	0,07-0,5	≤ 0,20	m.c.a	10
EVOSTA 2 145/130 SOL PWM	130	DN25 FILETTATO (G 1" ½)	SI	1x230 V ~	59	0,07-0,5	≤ 0,20	m.c.a	10
EVOSTA 2 145/130 SOL PWM 1/2	130	DN15 FILETTATO (G 1")	SI	1x230 V ~	59	0,07-0,5	≤ 0,20	m.c.a	10
EVOSTA 2 145/180 SOL PWM	180	DN25 FILETTATO (G 1" ½)	SI	1x230 V ~	59	0,07-0,5	≤ 0,20	m.c.a	10

MODÈLE	L	L1	L2	B	B1	B2	H	H1	H2	H3	F	DIMENSIONS EMBALLAGE			VOLUME m <sup>3</sup>	POIDS Kg
												L	B	H		
EVOSTA 2 145/130 SOL	130	65	65	135	36	99	94	91	45,5	66	1"1/2	192	100	150	0,028	2,07
EVOSTA 2 145/180 SOL	180	90	90	135	36	99	94	91	45,5	66	1"1/2	192	100	150	0,028	2,24
EVOSTA 2 145/130 SOL 1/2	130	65	65	135	36	99	94	91	45,5	66	1"	192	100	150	0,028	1,91
EVOSTA 2 145/130 SOL PWM	130	65	65	135	36	99	94	91	45,5	66	1"1/2	192	100	150	0,028	2,12
EVOSTA 2 145/130 SOL PWM 1/2	130	65	65	135	36	99	94	91	45,5	66	1"	192	100	150	0,028	1,96
EVOSTA 2 145/180 SOL PWM	180	90	90	135	36	99	94	91	45,5	66	1"1/2	192	100	150	0,028	2,29

# EVOSTA 2 SOL - CIRCULATEURS ÉLECTRONIQUES POUR INSTALLATIONS DE CHAUFFAGE ET DE CLIMATISATION SIMPLES À BRIDES

Plage de température du liquide: de -10°C a +110°C - Pression de service maximum : 10 bar (1000 kPa)



MODÈLE	LONGUEUR CÂBLE
FICHE D'ALIMENTATION	1,5 m
CONNECTEUR SIGNAL PWM	1,5 m

# EVOSTA 2 SOL - CIRCULATEURS ÉLECTRONIQUES POUR INSTALLATIONS DE CHAUFFAGE ET DE CLIMATISATION

## SIMPLES À BRIDES

Plage de température du liquide: de -10°C a +110°C - Pression de service maximum : 10 bar (1000 kPa)

### SIGNAL PWM EN ENTRÉE

**Niveau inactif :** 0V

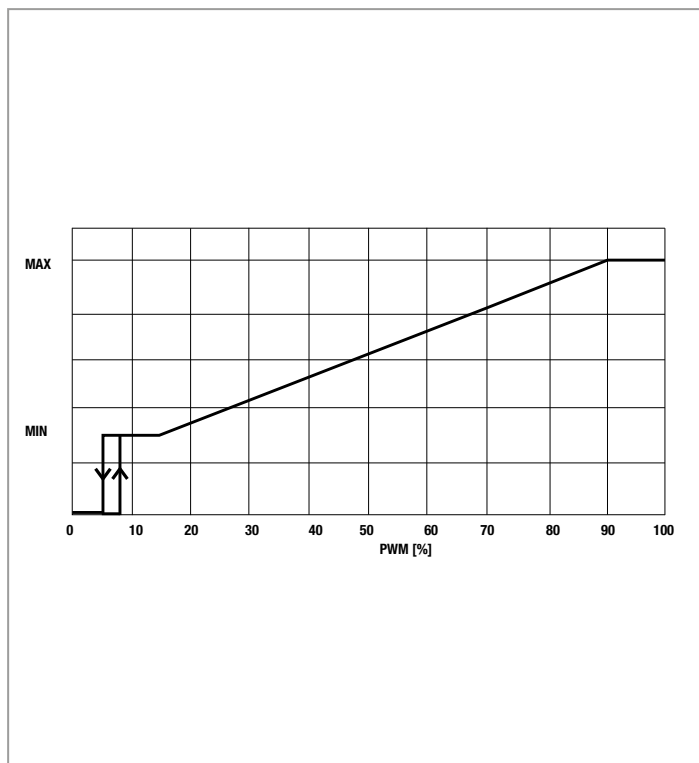
**Niveau actif :** da 5V-15V

**Courant minimum niveau actif :** 5 mA

**Fréquence :** 100Hz - 5 kHz

**Protection class:** Classe 2

**Classe ESD** Compliance with IEC 61000-4-2 ( ESD )



ZONE D'OPÉRATION	CYCLE DE SERVICE PWM
MODE STANDBY	< 5%
ZONE D'HYSTERESIS	≥ 5 % / < 9 %
POINT DE CONSIGNE MINIMUM	≥ 9 % / < 16 %
POINT DE CONSIGNE VARIABLE	≥ 16 % / ≤ 90 %
POINT DE CONSIGNE MAXIMUM	≥ 90 % / ≤ 100 %

# EVOSTA 2 SOL - CIRCULATEURS ÉLECTRONIQUES POUR INSTALLATIONS DE CHAUFFAGE ET DE CLIMATISATION

## SIMPLES À BRIDES

Plage de température du liquide: de -10°C a +110°C - Pression de service maximum : 10 bar (1000 kPa)

## SIGNAL PWM EN SORTIE

**Type :** Open collector V

**Fréquence :** 5V-15V

**Courant maximum sur transistor de sortie :** 50 mA

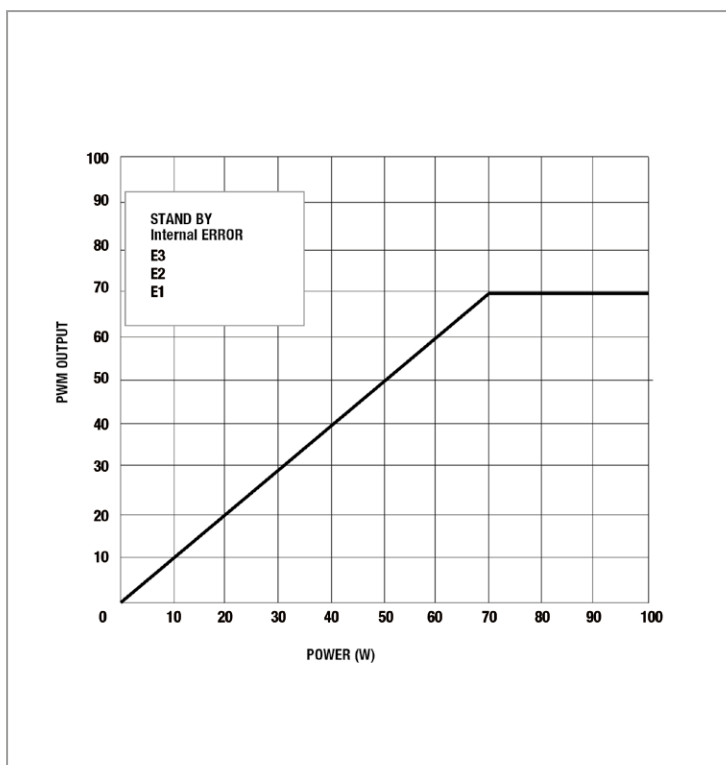
**Puissance maximum sur résistance de sortie :** 125 mW

**Puissance maximum sur diode Zener de sortie 36 V :** 300 mW

**Fréquence :** 75 Hz +/- 2%

**Protection class:** Classe 2

**Classe ESD :** Compliance with IEC 61000-4-2 ( ESD )



ZONE D'OPÉRATION	CYCLE DE SERVICE PWM
POMPE EN COURS	1%-70%
ERREUR 1 DRY RUN	75%
ERREUR 2 ROTOR VERROUILLE	80%
ERREUR 3 COURT CIRCUIT	85%
ERREUR INTERNE	90%
VEILLE (ARRET) PAR SIGNAL D'ENTREE PWM	95%