

COFFRET PLC – PROTECTION, PILOTAGE ET CONTROLE POUR SYSTEMES DE TRANSFERT PNEUMATIQUE DE PELLETS



Table des matières

1) Caractéristiques.....	2
2) Description	2
3) Dimensions.....	3
4) Utilisation	3
5) Exemple d'utilisation.....	4

2

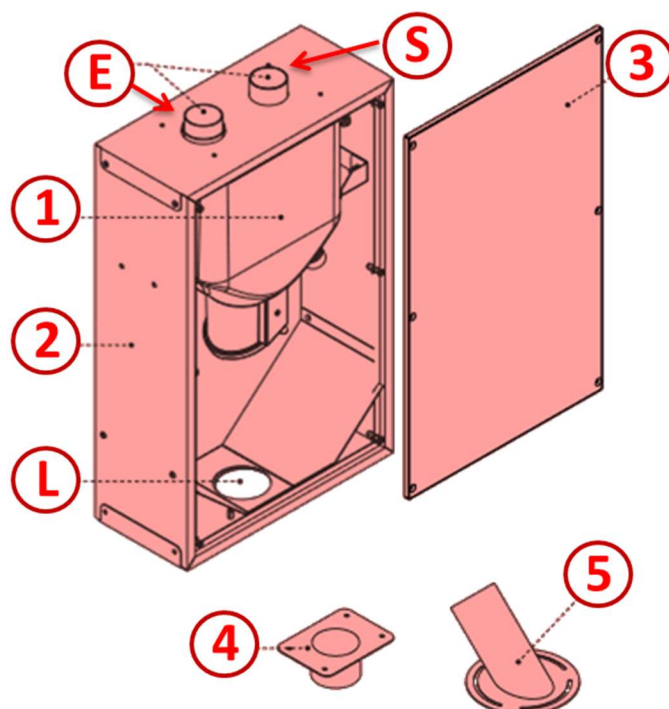
1) Caractéristiques

Fire Tank est conçu pour alimenter automatiquement les réservoirs des inserts et poêles à biomasse sur lesquels on ne souhaite pas installer un doseur de manière visible. Grâce à une ligne discrète n'affecte pas l'esthétique de la maison. Il peut être encastré ou monté sur un mur qui jouxte le poêle qu'il doit desservir.

- Principalement destiné aux poêles,
- installation encastrée ou en appui mural,
- ravitaillement en carburant entièrement automatique,
- totalement invisible, maintient l'esthétique de la maison,
- libère le carburant directement dans le réservoir du poêle,
- aucun effort pour la gestion des sacs,
- zéro dispersion de poussières.

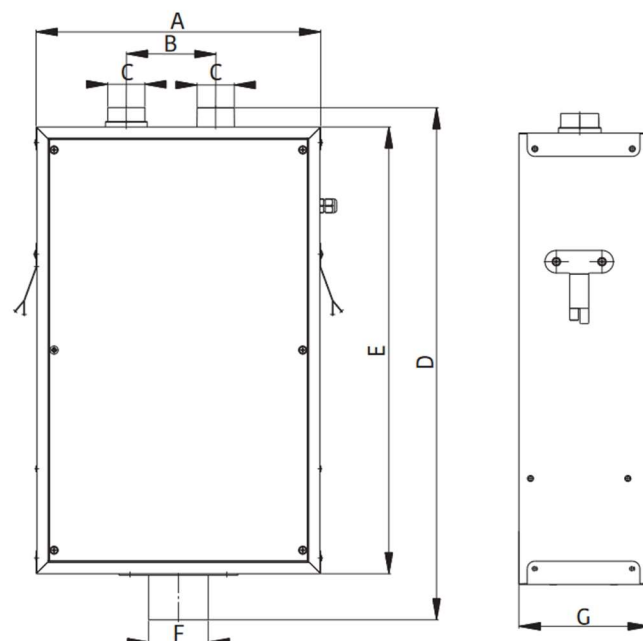
2) Description

Repère	Correspondance
E	Entrée d'air (depuis les réseaux)
S	Sortie d'air (vers la centrale d'aspiration)
1	Doseur automatique à clapet 6 litres (livraison gravitaire)
2	Armoire à encastrer
3	Sortie de livraison vers l'appareil de chauffage
4	Porte de fermeture
5	Bride de connection droite
6	Bride de connection 45° avec orientation réglable



3) Dimensions

FIRE TANK ADV34001012	Unité	Valeur
Poids	Kg	11,8
Capacité maximale du doseur	Litres	6
Indice de protection	IP	44
Mesure A	Mm	382
Mesure B	Mm	120
Mesure C	Ø mm	50
Mesure D	Mm	688
Mesure E	Mm	600
Mesure F	Ø mm	80
Mesure G	mm	170



4) Installation et utilisation

La connexion avec le Fire Tank se fait au moyen d'un tube en acier souple coudé à 45° et doté d'une bride pour fixation sur la paroi arrière ou une paroi latérale de la trémie du générateur de chauffage.

Fire Tank II libère directement le pellet dans le réservoir du poêle pour l'alimenter en combustible à intervalles réguliers prédéfinis et automatiques, en toute sécurité, sans avoir à se soucier de la manipulation des sacs et évitant la dispersion de la poussière générée lors d'un remplissage manuel.

Il est possible de le combiner avec un produit de type M-Tank, qui est une solution tout-en-un, avec un silo motorisé pouvant être placé jusqu'à 5 mètres de distance et contenant jusqu'à 330 l de biomasse dans une pièce séparée (par ex. local technique, cave, garage, sous-sol, grenier, etc.).

De la même manière, il peut être utilisé comme une solution de déchargement avec un système plus léger de type FirePod.

En revanche, si vous souhaitez stocker une plus grande quantité de combustible (par exemple délivré en vrac) et que vous disposez d'un espace dédié à accueillir un entrepôt de stockage traditionnel, vous pouvez composer le système modulaire en choisissant parmi les produits disponibles sur notre catalogue à combiner avec Fire Tank.

5) Exemple d'utilisation

- ① Silo de stockage de pellet
- ② Centrale d'aspiration
- ③ FIRE TANK
- ④ Générateur de chauffage
- ⑤ Boîtier de commande et de contrôle

4

