

# Caissons d'extraction Basse Conso C4

## InoVEC micro-watt



### PRINCIPE

InoVEC micro-watt est un caisson de ventilation basse consommation d'énergie, dans lequel est intégré un boîtier de régulation de pression électronique.

Ce boîtier micro-watt est pré-câblé et pré-programmé en usine pour une pression de fonctionnement par défaut de 120 Pa. Ce système permet de réguler une pression de consigne sur toute la plage de débit (du débit mini au débit maxi d'une installation VMC avec bouches à débits variables). Par rapport à un caisson classique, la pression de fonctionnement est donc constante, avec pour effet, en débit réduit, de diminuer la vitesse de rotation du ventilateur ; On optimise ainsi la puissance consommée du moteur, ainsi que la pression derrière les bouches de ventilation.

Les gains de consommations électriques peut atteindre jusqu'à 75% par rapport à un caisson VEC standard. InoVEC micro-watt dispose d'un classement au feu C4 Ø160mm (400° - 1/2h) pour l'ensemble de sa gamme.

### DOMAINE D'APPLICATION

- Habitat collectif neuf et rénovation.
- Bâtiment tertiaire résidentiel ou équivalent.

### CONSTRUCTION

- 7 modèles InoVEC micro-watt jusqu'à 12000 m<sup>3</sup>/h.
- Caisson en tôle galvanisée disponible en version refoulement vertical (RV) ou en version refoulement en ligne (RH).
- Caisson monobloc avec boîtier micro-watt intégré, pré-câblé et pré-programmé en usine.
- Ensemble moto-ventilateur avec roue double ouïe à action, entraînement poulie-courroie, monté sur rails coulissants.
- Interrupteur de proximité et pressostat d'alarme montés.
- Grandes portes ergonomiques.
- Plots antivibratiles. Pattes de fixation.
- Disponible en version "caisson vissé", en version "traitement Epoxy" et en version "60 Hz".

### AVANTAGES

- **2 versions disponibles** : Refoulement vertical ou refoulement horizontal pour une meilleure prise en compte de vos contraintes d'installation.
- **Gain de consommation** : Jusqu'à 30% par rapport à la gamme précédente et jusqu'à 75% par rapport à la gamme standard à un VEC standard.
- **Alimentation MONOPHASE, 50 ou 60 Hz** : L'alimentation est en monophasé 230V, 50 ou 60 Hz (hors InoVEC micro-watt).
- **Qualité acoustique** : En débit réduit, la pression derrière la bouche peut être réduite comparée à un VEC traditionnel. Le bruit émis par la bouche de ventilation est donc amélioré.
- **Installation et réglages simples** :
  - Intervention minimum sur boîtier : boîtier intégré et pré-câblé en usine.
  - Le raccordement du réseau sur l'inter de proximité se fait en monophasé.
  - Le boîtier est pré-programmé en usine à 120 Pa.

### GAMME

Désignation	Code
<b>Version refoulement vertical</b>	
InoVEC 3000 MICRO-WATT RV	11059011
InoVEC 4000 MICRO-WATT RV	11059012
InoVEC 5000 MICRO-WATT RV	11059013
InoVEC 6500 MICRO-WATT RV	11059014
InoVEC 8000 MICRO-WATT RV	11059015
InoVEC 10000 MICRO-WATT RV	11059016
InoVEC 12000 MICRO-WATT RV	11059017
<b>Version refoulement horizontal</b>	
InoVEC 3000 MICRO-WATT RH	11059031
InoVEC 4000 MICRO-WATT RH	11059032
InoVEC 5000 MICRO-WATT RH	11059033
InoVEC 6500 MICRO-WATT RH	11059034
InoVEC 8000 MICRO-WATT RH	11059035
InoVEC 10000 MICRO-WATT RH	11059036
InoVEC 12000 MICRO-WATT RH	11059037

### ACCESSOIRES

Désignation	Code
MS Pro M0 Ø 400 mm	11094696
Kit MS ASP/REF. M0 Ø 500 mm	11025076
Kit MS ASP/REF. M0 Ø 630 mm	11025077
Kit MS ASP/REF. M0 Ø 710 mm	11025080

### GAMME AVEC CHOIX

Désignation	Code
<b>Version refoulement vertical</b>	
<b>Equipement de base :</b>	
InoVEC 3000 MICRO-WATT RV	11059051
InoVEC 4000 MICRO-WATT RV	11059052
InoVEC 5000 MICRO-WATT RV	11059054
InoVEC 6500 MICRO-WATT RV	11059055
InoVEC 8000 MICRO-WATT RV	11059056
InoVEC 10000 MICRO-WATT RV	11059057
InoVEC 12000 MICRO-WATT RV	11059058
<b>Options disponibles :</b>	
- Caisson vissé	- Epoxy caisson seul
- Epoxy caisson + motoventilateur	- Motorisation 60 Hz
<b>Version refoulement horizontal</b>	
<b>Equipement de base :</b>	
InoVEC 3000 MICRO-WATT RH	11059061
InoVEC 4000 MICRO-WATT RH	11059062
InoVEC 5000 MICRO-WATT RH	11059063
InoVEC 6500 MICRO-WATT RH	11059064
InoVEC 8000 MICRO-WATT RH	11059065
InoVEC 10000 MICRO-WATT RH	11059066
InoVEC 12000 MICRO-WATT RH	11059077
<b>Options disponibles :</b>	
- Caisson vissé	- Epoxy caisson seul
- Epoxy caisson + motoventilateur	- Motorisation 60 Hz

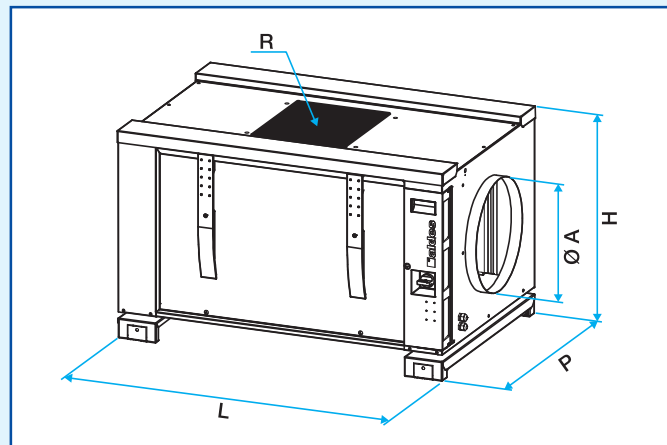
# Caissons d'extraction Basse Conso C4

## InoVEC micro-watt

### CARACTÉRISTIQUES TECHNIQUES

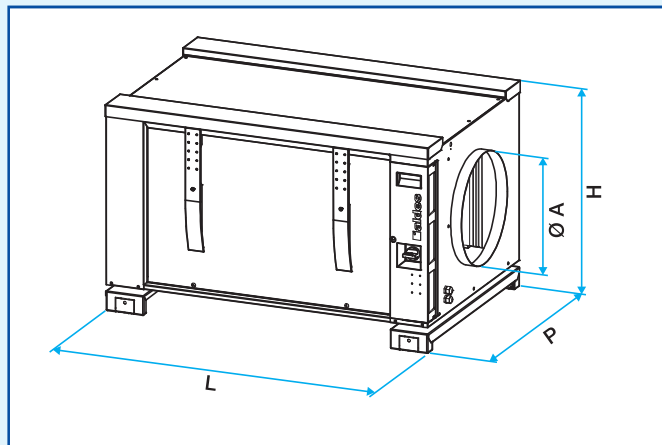
#### Encombrement et poids

Version refoulement vertical (RV)



Type	L (mm)	H (mm)	P (mm)	Refoulement (mm)	Ø A (mm)	Poids (Kg)
InoVEC 3000 RV	1280	741	802	280 x 333 ou Ø 500	400	72
InoVEC 4000 RV	1280	741	802	332 x 396 ou Ø 500	400	78
InoVEC 5000 RV	1280	741	802	332 x 396 ou Ø 500	400	77
InoVEC 6500 RV	1460	859	932	394 x 473 ou Ø 630	500	103
InoVEC 8000 RV	1460	859	932	394 x 473 ou Ø 630	500	97
InoVEC 10000 RV	1695	936	1102	467 x 557 ou Ø 630	630	138
InoVEC 12000 RV	1695	936	1102	467 x 557 ou Ø 630	630	144

Version refoulement horizontal (RH)



Type	L (mm)	H (mm)	P (mm)	Refoulement (mm)	Ø A (mm)	Poids (Kg)
InoVEC 3000 RH	1311	741	802	Ø 500	500	78
InoVEC 4000 RH	1311	741	802	Ø 500	500	83
InoVEC 5000 RH	1311	741	802	Ø 500	500	87
InoVEC 6500 RH	1481	859	932	Ø 630	630	112
InoVEC 8000 RH	1481	859	932	Ø 630	630	114
InoVEC 10000 RH	1727	936	1102	Ø 710	710	151
InoVEC 12000 RH	1727	936	1102	Ø 710	710	156

### CARACTÉRISTIQUES ÉLECTRIQUES

- Moteur asynchrone triphasé 230/400 V, Classe F, IP 55.
- Alimentation monophasée 230V - 50 Hz, (sauf InoVEC 12000, alimentation triphasée 230/400 V)

Type	C it Feu	Débit maxi (m <sup>3</sup> /h)	Alim.	Nombre de pôles	Puissance nominale moteur (kW)	Intensité maxi (A)
InoVEC 3000	C4 Ø 160	3300	Mono	4	0,55	6,7
InoVEC 4000	C4 Ø 160	4500	Mono	4	0,75	7,2
InoVEC 5000	C4 Ø 160	5500	Mono	4	1,1	9
InoVEC 6500	C4 Ø 160	7300	Mono	4	1,1	9
InoVEC 8000	C4 Ø 160	8300	Mono	4	2,2	16
InoVEC 10000	C4 Ø 160	10000	Mono	4	2,2	16
InoVEC 12000	C4 Ø 160	13000	Tri	4	3	8,5

# Caissons d'extraction Basse Conso C4

## InoVEC micro-watt

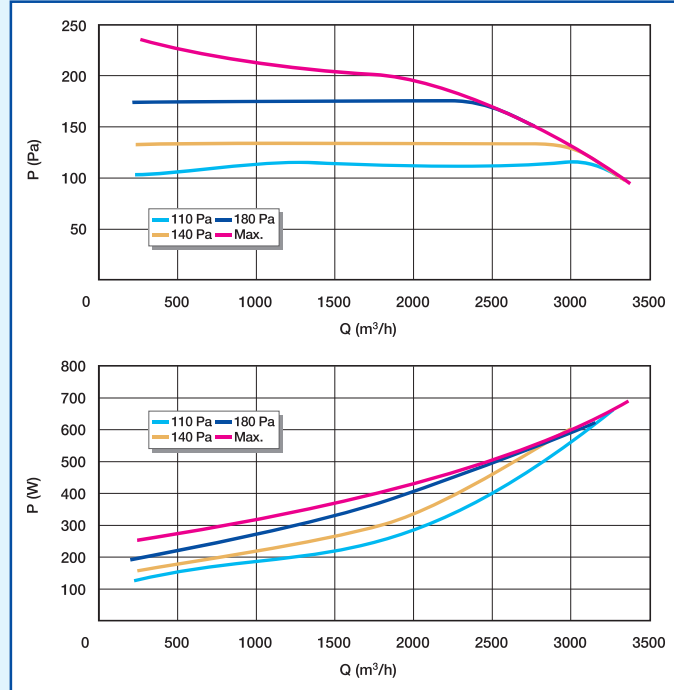
### CARACTERISTIQUES AERAULIQUES ET PUISSANCES CONSOMMEES

Courbes aérauliques établies suivant la norme NF EN ISO 5801.

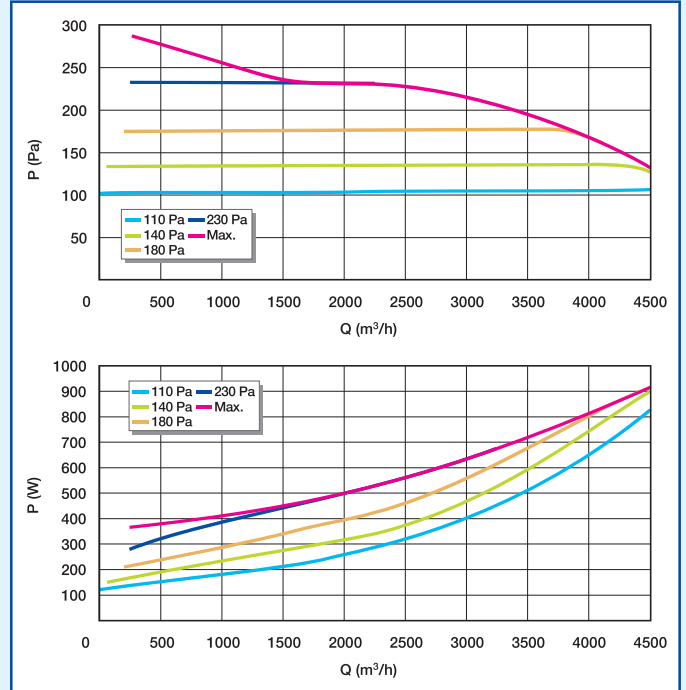
P (Pa) = pression statique

P (W) = puissance consommée.

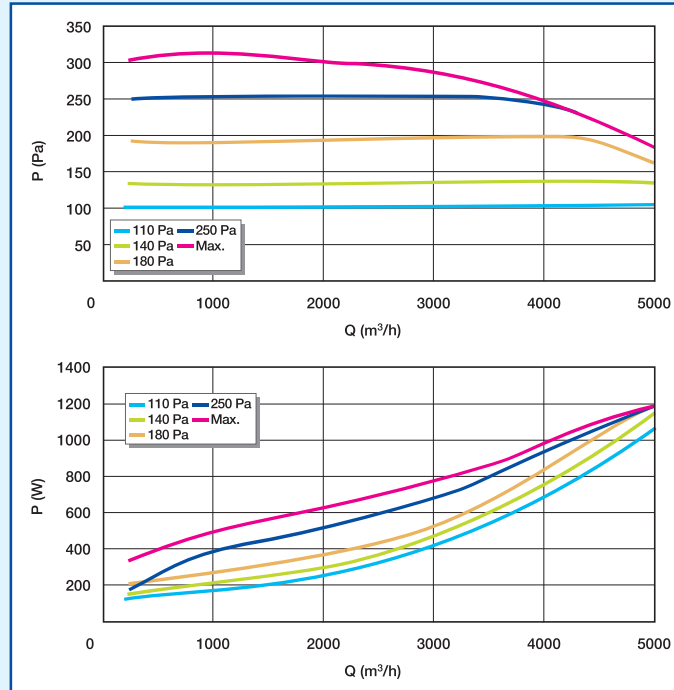
#### InoVEC 3000 micro-watt



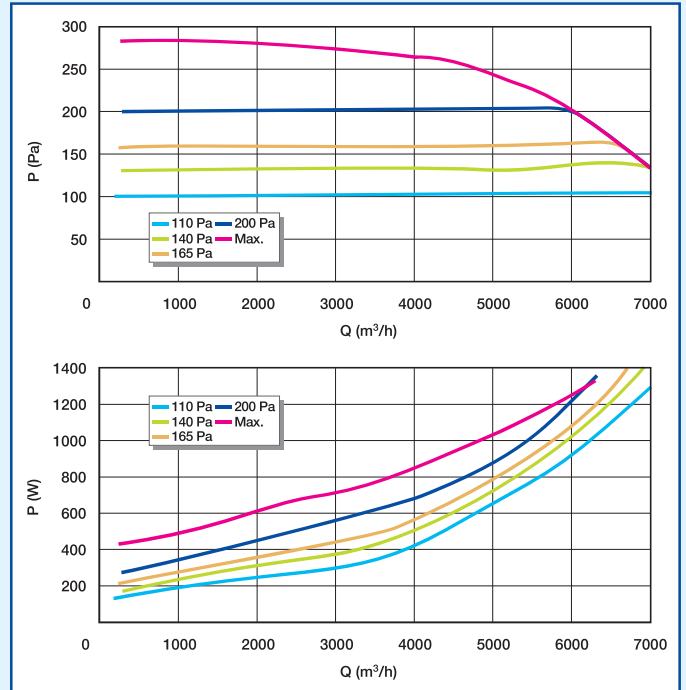
#### InoVEC 4000 micro-watt



#### InoVEC 5000 micro-watt



#### InoVEC 6500 micro-watt



# Caissons d'extraction Basse Conso C4

## InoVEC micro-watt

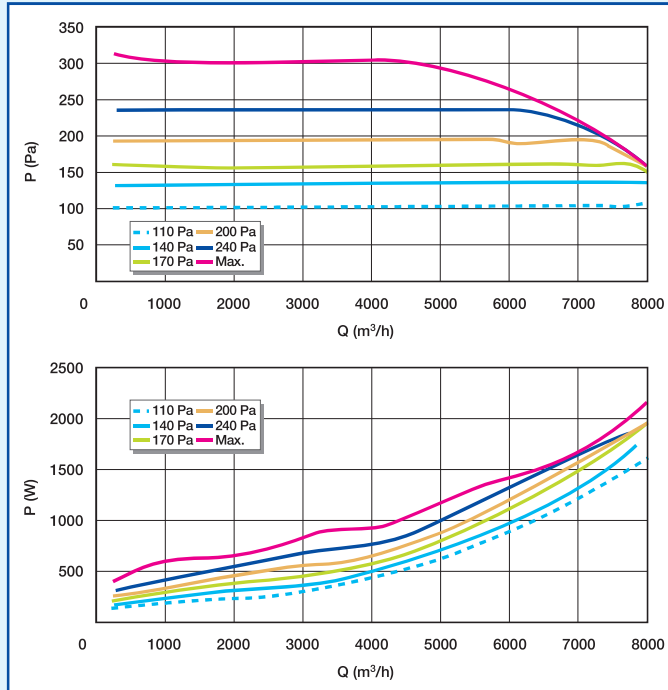
### CARACTERISTIQUES AERAULIQUES ET PUISSANCES CONSOMMEES

Courbes aérauliques établies suivant la norme NF EN ISO 5801.

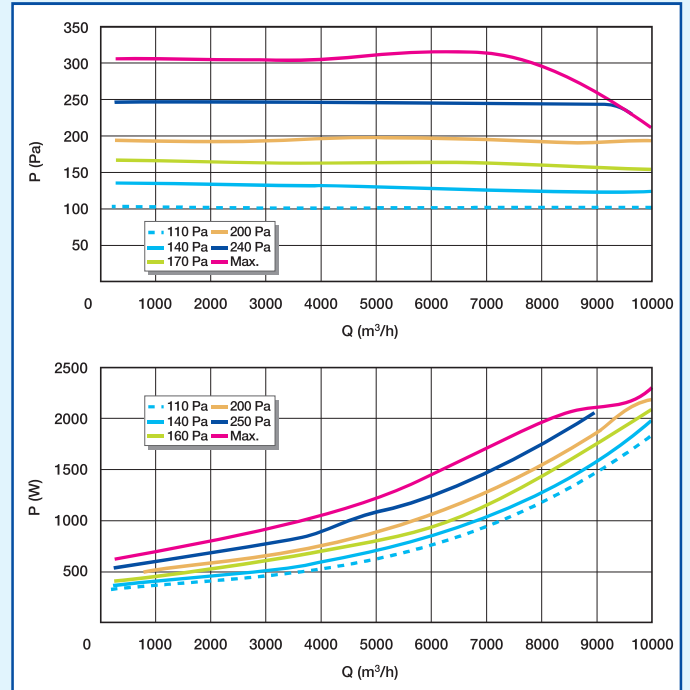
P (Pa) = pression statique

P (W) = puissance consommée.

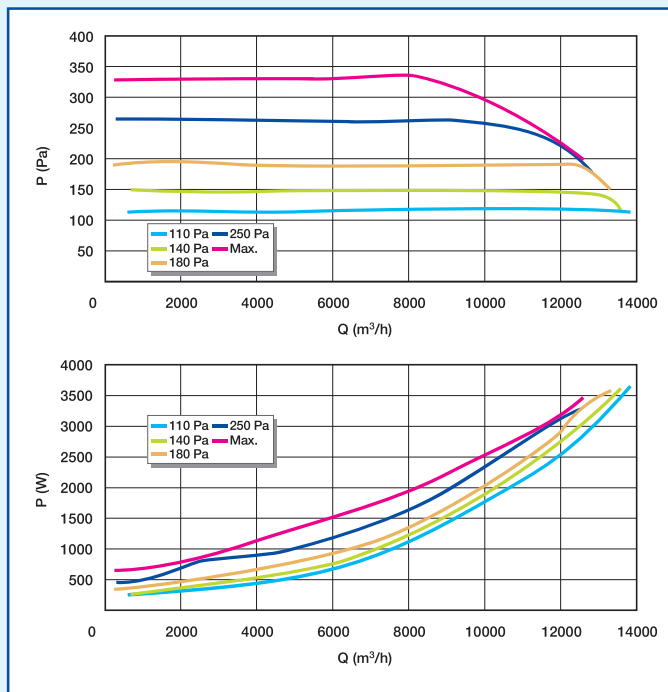
#### InoVEC 8000 micro-watt



#### InoVEC 10000 micro-watt



#### InoVEC 12000 micro-watt



# Caissons d'extraction Basse Conso C4

## InoVEC micro-watt

### CARACTERISTIQUES ACOUSTIQUES

Critères obtenus selon les normes :

- ISO 5136 acoustique en conduit,
- ISO 3741 acoustique rayonne.

Lwc : Niveau de puissance acoustique (dBA) en conduit.

Lprl : Niveau de pression acoustique (dBA) rayonnée dans l'environnement mesuré à 4 mètres en champ libre, refoulement libre.

Lwrl : Niveau de puissance acoustique (dBA) rayonnée dans l'environnement, refoulement libre.

### InoVEC 3000 micro-watt

Fréquence (Hz)	125	250	500	1000	2000	4000	8000	Global (dB(A))
<b>1300 m<sup>3</sup>/h – 120 Pa</b>								
Lwc	71	61	63	63	60	55	63	68
Lprl	43	43	41,5	42	40,5	37	35	47
<b>3000 m<sup>3</sup>/h – 120 Pa</b>								
Lwc	70	60	59	61	59	55	63	66,4
Lprl	49	49	47,5	48	46,5	43	41	53
Lwrl	72	70	67	66	61	59	NC	70
<b>1700 m<sup>3</sup>/h – 200 Pa</b>								
Lwc	67	57	59	59	57	53	63	65,3
Lprl	47	47	45,5	46	44,5	41	39	51
<b>3000 m<sup>3</sup>/h – 200 Pa</b>								
Lwc	73	63	62	64	62	58	62	68,9
Lprl	50	50	48,5	49	47,5	44	42	54

### InoVEC 4000 micro-watt

Fréquence (Hz)	125	250	500	1000	2000	4000	8000	Global (dB(A))
<b>1300 m<sup>3</sup>/h – 130 Pa</b>								
Lwc	72	65	64	61	59	56	61	67,6
Lprl	45	45	43,5	44	42,5	39	37	49
<b>3300 m<sup>3</sup>/h – 130 Pa</b>								
Lwc	69	61	59	57	56	52	68	68,5
Lprl	48	48	46,5	47	45,5	42	40	52
Lwrl	78	76	72	72	66	65	NC	76
<b>1300 m<sup>3</sup>/h – 200 Pa</b>								
Lwc	66	59	58	55	54	50	68	68
Lprl	48	48	46,5	47	45,5	42	40	52
<b>3300 m<sup>3</sup>/h – 200 Pa</b>								
Lwc	72	64	62	60	59	55	68	69,7
Lprl	52	52	50,5	51	49,5	46	44	56

### InoVEC 5000 micro-watt

Fréquence (Hz)	125	250	500	1000	2000	4000	8000	Global (dB(A))
<b>1500 m<sup>3</sup>/h – 120 Pa</b>								
Lwc	62	52	57	49	48	40	56	59,1
Lprl	45	45	43,5	44	42,5	39	37	49
<b>5000 m<sup>3</sup>/h – 120 Pa</b>								
Lwc	78	71	69	69	69	63	64	74,9
Lprl	55	55	53,5	54	52,5	49	47	59
Lwrl	78	76	72	72	66	65	NC	76
<b>1500 m<sup>3</sup>/h – 250 Pa</b>								
Lwc	66	56	61	53	52	44	56	61,9
Lprl	48	48	46,5	47	45,5	42	40	52
<b>5000 m<sup>3</sup>/h – 250 Pa</b>								
Lwc	77	71	66	62	61	56	56	69,5
Lprl	56	56	54,5	55	53,5	50	48	60

# Caissons d'extraction Basse Conso C4

## InoVEC micro-watt

### InoVEC 6500 micro-watt

Fréquence (Hz)	125	250	500	1000	2000	4000	8000	Global (dB(A))
<b>3000 m<sup>3</sup>/h – 120 Pa</b>								
Lwc	78	74	68	65	62	56	61	71,6
Lprl	45	45	43,5	44	42,5	37	39	49
<b>6500 m<sup>3</sup>/h – 120 Pa</b>								
Lwc	75	73	69	67	65	62	63	73,1
Lprl	50	50	48,5	49	47,5	42	44	54
Lwrl	81	77	75	76	72	70	NC	80
<b>4000 m<sup>3</sup>/h – 250 Pa</b>								
Lwc	83	80	74	73	71	67	66	78,7
Lprl	48,5	48,5	47	47,5	46	40,5	42,5	52,5
<b>3000 m<sup>3</sup>/h – 250 Pa</b>								
Lwc	77	73	67	64	61	55	63	71,1
Lprl	47,5	47,5	46	46,5	45	39,5	41,5	51,5

### InoVEC 8000 micro-watt

Fréquence (Hz)	125	250	500	1000	2000	4000	8000	Global (dB(A))
<b>2500 m<sup>3</sup>/h – 150 Pa</b>								
Lwc	69	64	67	65	60	60	75	74
Lprl	43	43	41,5	42	40,5	35	37	47
<b>8000 m<sup>3</sup>/h – 150 Pa</b>								
Lwc	72	66	65	64	63	63	71	72,5
Lprl	55	55	53,5	54	52,5	47	49	59
Lwrl	84	80	78	79	75	73	NC	83
<b>2500 m<sup>3</sup>/h – 250 Pa</b>								
Lwc	64	59	62	60	55	54	71	70,1
Lprl	48	48	46,5	47	45,5	40	42	52
<b>6000 m<sup>3</sup>/h – 250 Pa</b>								
Lwc	73	67	65	65	64	63	71	72,8
Lprl	52,0	52,0	50,5	51,0	49,5	44,0	46,0	56,0

### InoVEC 10000 micro-watt

Fréquence (Hz)	125	250	500	1000	2000	4000	8000	Global (dB(A))
<b>1300 m<sup>3</sup>/h – 120 Pa</b>								
Lwc	87	82	75	70	66	61	66	78,2
Lprl	48	48	46,5	47	45,5	40	42	52
<b>3000 m<sup>3</sup>/h – 120 Pa</b>								
Lwc	82	80	72	68	64	65	70	76,9
Lprl	55	55	53,5	54	52,5	47	49	59
Lwrl	81	79	75	75	69	68	NC	79
<b>1700 m<sup>3</sup>/h – 200 Pa</b>								
Lwc	85	80	74	68	65	59	70	77,4
Lprl	52	52	50,5	51	49,5	44	46	56
<b>3000 m<sup>3</sup>/h – 200 Pa</b>								
Lwc	85	80	74	69	67	62	70	77,7
Lprl	52	56	54,5	55	53,5	48	50	66

### InoVEC 10000 micro-watt

Fréquence (Hz)	125	250	500	1000	2000	4000	8000	Global (dB(A))
<b>1300 m<sup>3</sup>/h – 130 Pa</b>								
Lwc	72	65	64	61	59	56	61	67,6
Lprl	45	45	43,5	44	42,5	39	37	49
<b>3300 m<sup>3</sup>/h – 130 Pa</b>								
Lwc	69	61	59	57	56	52	68	68,5
Lprl	48	48	46,5	47	45,5	42	40	52
Lwrl	78	76	72	72	66	65	NC	76
<b>1300 m<sup>3</sup>/h – 200 Pa</b>								
Lwc	66	59	58	55	54	50	68	68
Lprl	48	48	46,5	47	45,5	42	40	52
<b>3300 m<sup>3</sup>/h – 200 Pa</b>								
Lwc	72	64	62	60	59	55	68	69,7
Lprl	52	52	50,5	51	49,5	46	44	56

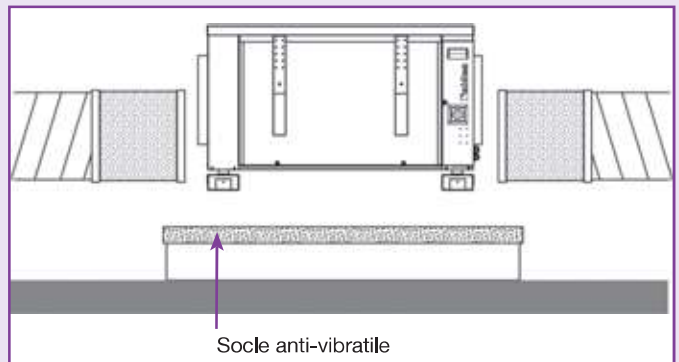
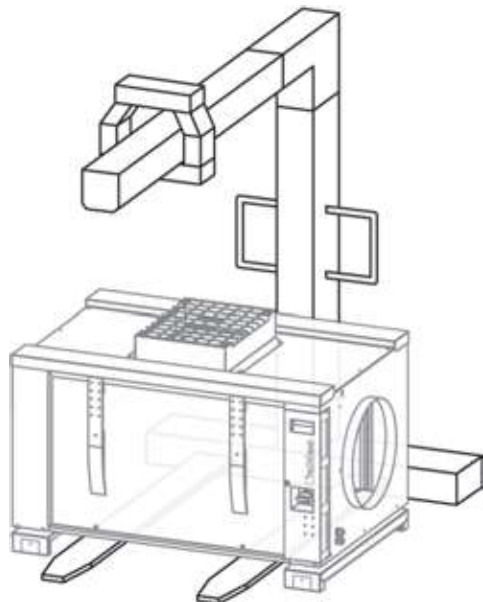
# Caissons d'extraction Basse Conso C4

## InoVEC micro-watt

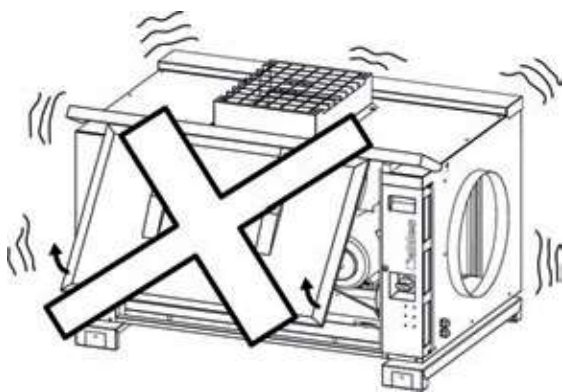
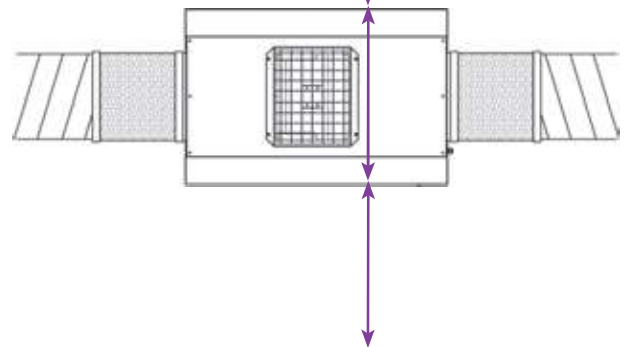
### MISE EN ŒUVRE

Respecter les préconisations de la norme NF P 50-411-1 (DUT 68.2).

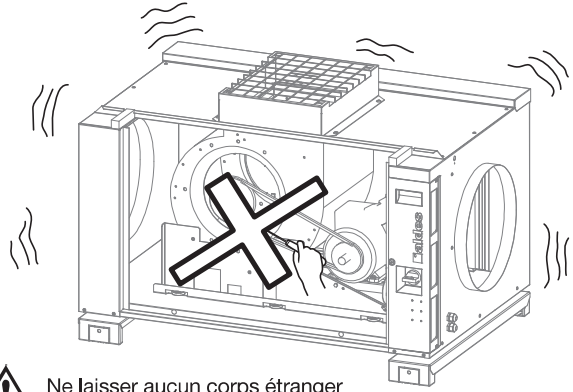
Soulever le caisson avec une fourche



⚠ Ouverture du caisson possible des 2 côtés.  
Espace minimum : L

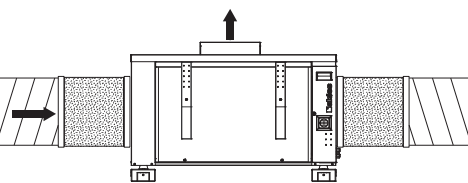


En cas d'intervention, couper l'alimentation



⚠ Ne laisser aucun corps étranger dans le caisson

~~Vapeur de Chlore  
Atmosphère explosive~~



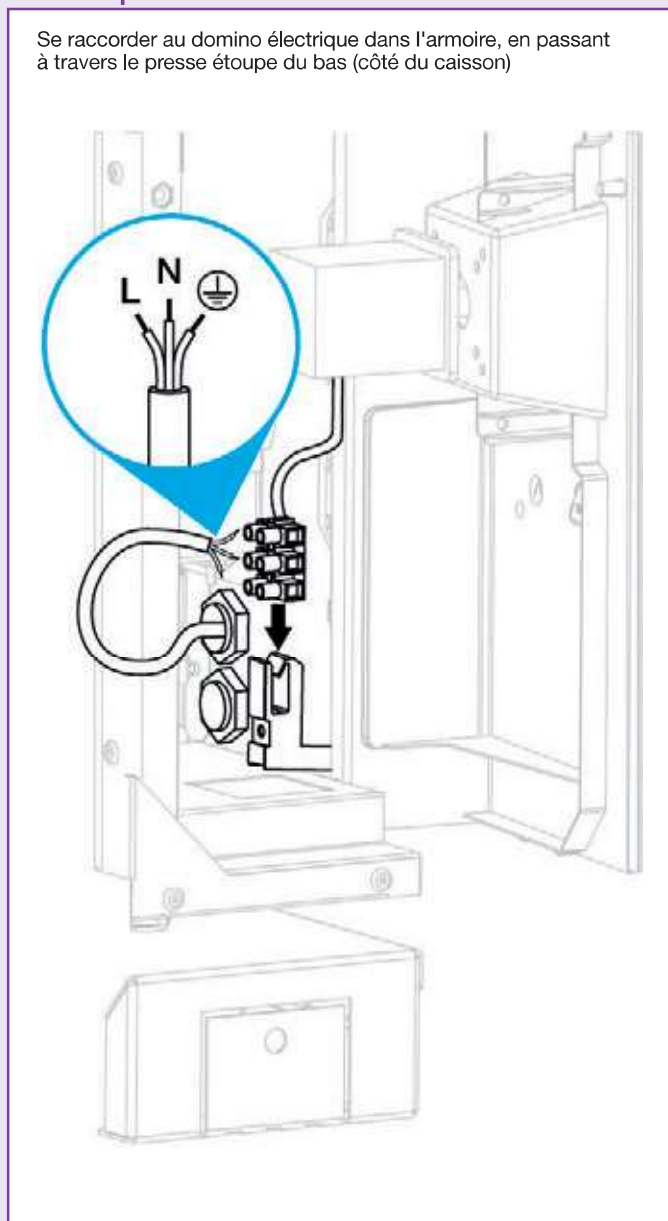
# Caissons d'extraction Basse Conso C4

## InoVEC micro-watt

### RACCORDEMENT ÉLECTRIQUE

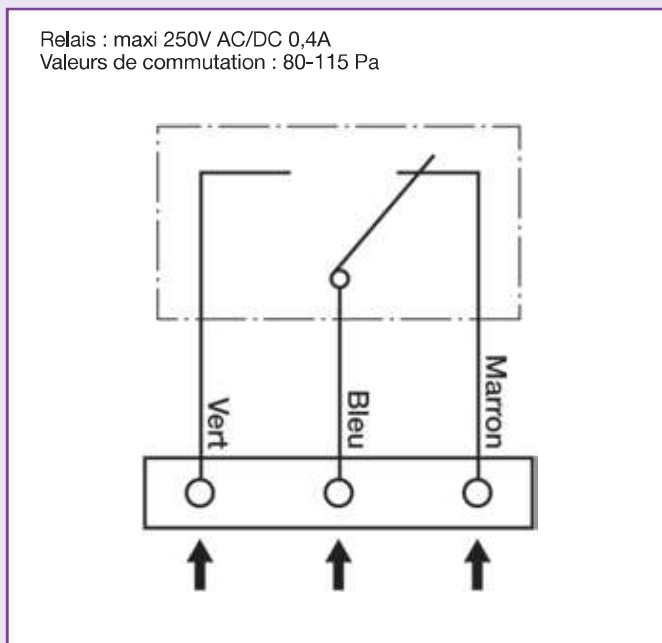
#### Inter de proximité

Se raccorder au domino électrique dans l'armoire, en passant à travers le presse-étoupe du bas (côté du caisson)

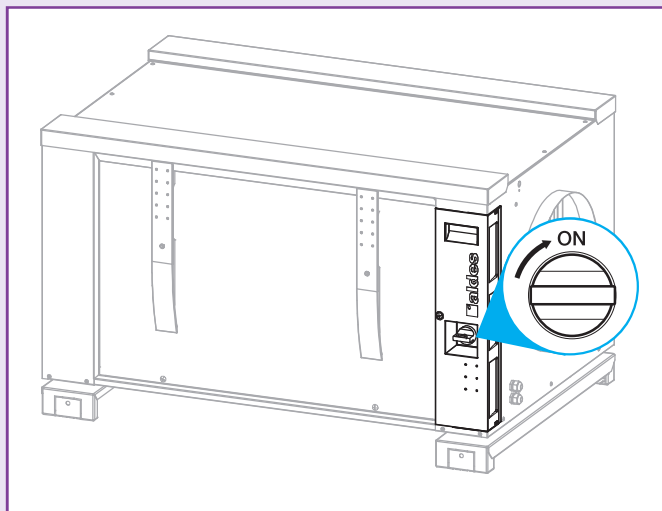


### Pressostat d'alarme

Relais : maxi 250V AC/DC 0,4A  
Valeurs de commutation : 80-115 Pa



### Mise en route



### Mise en route : raccordement électrique

Alimentation électrique monophasé - 230 V du VEC micro-watt (hors InoVEC 12000). Prévoir une protection électrique en amont de l'appareil, présentant un dispositif de protection différentielle (sensible à tous types de courant, RCD, type B conformes à EN 50178, IEC 755) avec une sensibilité de 300 mA. Le raccordement électrique de l'appareil doit être conforme à la norme NF C 15-100. Le raccordement doit se faire avec un câble dont les conducteurs ont une section minimale de 2,5 mm<sup>2</sup> (1,5 mm<sup>2</sup> pour le modèle 12000 triphasé).

Vérifier la tension de la courroie après 1 heure de fonctionnement, en faisant tourner manuellement la courroie d'1/4 de tour.

Désignation	I <sub>max</sub> (A)	Alimentation (V)
InoVEC 3000	7,2	1 ≈ 230 V
InoVEC 4000	7,2	1 ≈ 230 V
InoVEC 5000	7,4	1 ≈ 230 V
InoVEC 6500	15,3	1 ≈ 230 V
InoVEC 8000	14,8	1 ≈ 230 V
InoVEC 10000	14,8	1 ≈ 230 V
InoVEC 12000	8,5	3 ≈ 400 V



# Caissons d'extraction Basse Conso C4

## InoVEC micro-watt

### RÉGLAGES Interface

Pression de fonctionnement pré-réglée en usine à 120 Pa.



### Ajustement de la pression de fonctionnement

### Visualisation des paramètres

# Caissons d'extraction Basse Conso C4

## InoVEC micro-watt

### RÉGLAGES

#### Problèmes

Problème	Diagnostic	Solution
Le ventilateur ne démarre pas et l'écran du variateur est éteint.	Absence d'alimentation ou Inter / Disjoncteur ouvert.	- Vérifier la présence de la tension réseau. - vérifier que le disjoncteurs de protection est fermé.
	Défaut de câblage d'alimentation.	- Vérifier les câblages d'alimentation dans le bâtiment jusqu'à l'interrupteur du caisson. - Vérifier le câblage d'alimentation dans le caisson entre l'inter et le variateur.
	Variateur hors service.	- Identifier et corriger le défaut qui a provoqué la défaillance du variateur - Changer le variateur.
Le ventilateur ne démarre pas et l'écran du variateur est allumé.	Des défauts sont présents sur le variateur.	- Analyser les codes défaut et corriger. - Faire un reset des défauts du variateur et couper / redémarrer l'alimentation.
	Le câblage moteur est défectueux.	- Vérifier le câblage entre le variateur et le moteur et couper / redémarrer l'alimentation.
	Le démarrage automatique est non activé .	- Sur les connecteurs verts : vérifier le câblage entre la borne 6 et la borne 8 et couper / redémarrer l'alimentation.
Le ventilateur démarre puis s'arrête (de quelques secondes à plusieurs jours).	Le disjoncteur de protection détecte un courant de fuite et s'ouvre.	- Vérifier la compatibilité entre I protection et I maxi consommée. - Vérifier que le différentiel est mini 300 mA.
	Des défauts apparaissent sur le variateur.	- Analyser les codes défaut et corriger. - Faire un reset des défauts du variateur et couper / redémarrer l'alimentation.
Le ventilateur est en fonctionnement mais ne régule pas correctement.	La roue du ventilateur tourne à l'envers	- Permuter 2 phases (U,V,W) sur le câble entre le variateur et le moteur.
	Des défauts apparaissent sur le variateur.	- Analyser les codes défaut et corriger si besoin. - Faire un reset des défauts du variateur.
	Le ventilateur ne parvient pas à réaliser la pression demandée.	- Le ventilateur est en bout de courbe, le débit est supérieur à ce que peut fournir le ventilateur.
	La valeur de consigne est mal réglée.	- Vérifier la valeur de consigne (paramètre M1.17) et corriger si nécessaire le paramètre P9.4.
	La fréquence de rotation est fixe à 49,99 Hz (mode Feu activé).	- Sur les connecteurs verts : vérifier le câblage entre la borne 6 et la borne 14 - Vérifier que le thermocontact est fermé et couper / redémarrer l'alimentation.
	La fréquence de rotation est fixe à 30,00 Hz (pb capteur pressostat).	- Vérifier le câblage du capteur pressostat. - Vérifier le fonctionnement du capteur pressostat en comparant la valeur lue (paramètre M1.18), la valeur mesurée par vos soins et la valeur de consigne (paramètre M1.17). - Faire un reset des défauts du variateur.
	La mesure de pression interne au caisson ne fonctionne pas correctement.	- Vérifier le tube de prise de pression entre le pressostat et l'intérieur du caisson. - Vérifier que le tube de pression est branché sur la sortie P2 du pressostat. - Vérifier le fonctionnement du capteur pressostat en comparant la valeur lue (paramètre M1.18), la valeur mesurée par vos soins et la valeur de consigne (paramètre M1.17).

# Caissons d'extraction Basse Conso C4

## InoVEC micro-watt

### RÉGLAGES

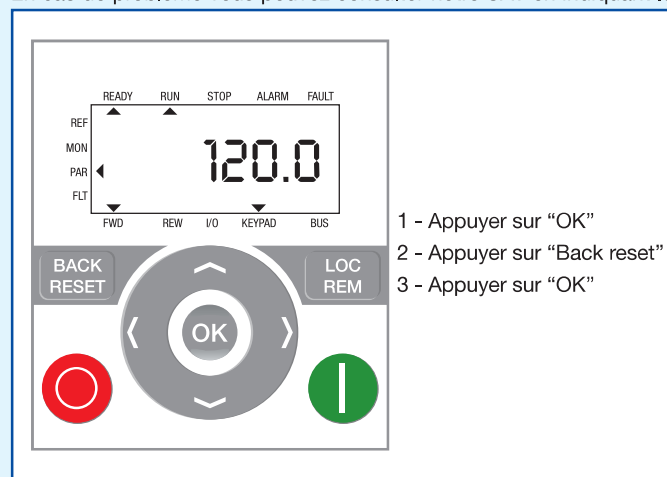
#### Messages d'erreur

Code défaut	Message d'erreurs (principaux)	Description/cause
1	Courant trop élevé.	- Courant trop élevé dans le câble moteur ou court-circuit. - Moteur inadapté ou problème mécanique soudain.
3	Défaut de terre.	- Défaut d'isolement au niveau des câbles ou du moteur.
8 - 22 - 25 34 - 35	Défaut système.	- Défaut de fonctionnement interne - Remettre le défaut à zéro et redémarrer.
9	Tension trop faible.	- Tension d'alimentation trop faible - Coupure (brève) du réseau.
14	Surchauffe interne au variateur.	- Température ambiante trop élevée - Défaut de refroidissement du variateur.
15	Moteur bloqué.	- Contrôler le moteur.
16	Surchauffe du moteur.	- Le variateur a détecté une surchauffe du moteur, vérifier la charge moteur.
42	Signal du capteur pressostat non conforme.	- Vérifier le capteur pressostat et le câblage.
43	Nombre maxi de redémarrage sur défaut surchauffe atteint.	- Le compteur mémorisant les redémarrages autorisés après un défaut de surchauffe moteur a atteint son maximum.

### Reset des erreurs

Après avoir résolu la cause du message d'erreur, il est conseillé d'effectuer un reset des erreurs (voir ci-dessous).

En cas de problème vous pouvez consulter notre SAV en indiquant le numéro de série du caisson indiqué sur la plaque de firme.



# Caissons d'extraction Basse Conso C4

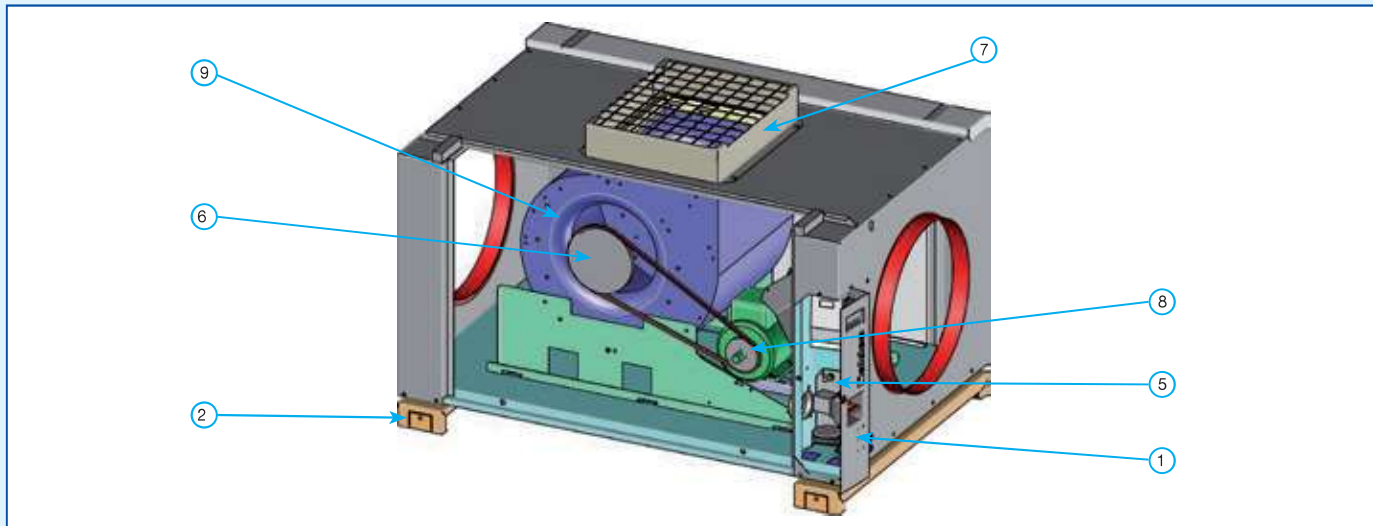
## InoVEC micro-watt

### ENTRETIEN

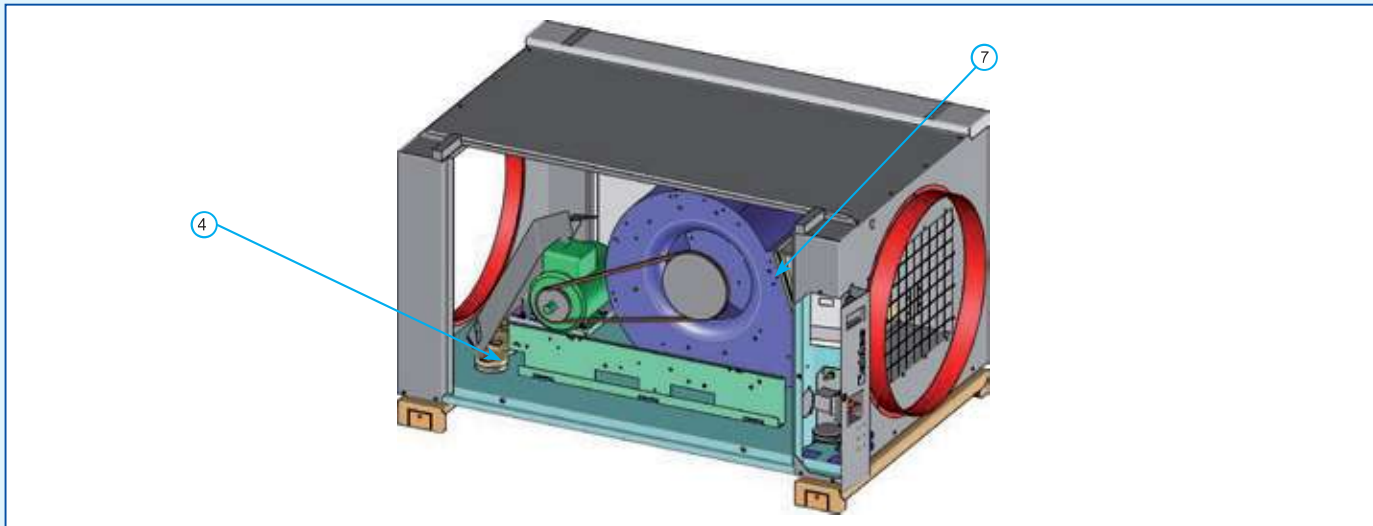
- Pour un bon fonctionnement du système de ventilation, il est conseillé de faire vérifier et entretenir le matériel par une société d'entretien.
- Les portes latérales du caisson se démontent facilement à l'aide d'un outil.
- Tous les éléments nécessitant une intervention (roue, moteur...) sont facilement accessibles par les portes équipées de poignées.
- Dépoussiérer les aubes du ventilateur ainsi que les organes intérieurs aussi souvent que nécessaire et au minimum une fois par an.
- Ne pas utiliser de système à haute pression ou à vapeur d'eau pour le nettoyage.
- Vérifier la bonne fixation du moto ventilateur.
- Vérifier qu'il n'existe pas de bruits anormaux.

### PIECES DETACHÉES

#### Version refoulement horizontal



#### Version refoulement vertical



N°	Désignation	Taille 1			Taille 2		Taille 3	
		InoVEC 3000	InoVEC 4000	InoVEC 5000	InoVEC 6500	InoVEC 8000	InoVEC 10000	InoVEC 12000
1	SE porte armoire élec MW + IP	11059101						
2	SE pied + silentbloc	11059105			11059106		11059107	
3	SE porte + poignées	11059108			11059109		11059110	
4	SE refroidissement	110591011			11059112		11059113	
5	SE capteurs faisceaux élec MW	11059102			11059102	11059103	11059103	11059104
6	Poulie receptrice + moyeu	11059129	11059131	11059130	11059133	11059132	11059123	11059133
7	SE éjecteur + joint silicone	11059122		11059123	11059124		11059125	
8	Poulie motrice + moyeu	11059126		11059127	11059127	11059128	11059128	
9	SE ventilateur pour version RV	11059114	11059116		11059118		11059120	
10	SE ventilateur pour version RH	11059115	11059117		11059119		11059121	