

SILO TEXTILE TEXTILO 110

STOCKAGE DE GRANULES CAPACITE 800Kgs - 1090 Litres



1) Table des matières

2) PRÉSENTATION	3
3) AVERTISSEMENTS.....	3
4) LES DEVOIRS DE L'INSTALLATEUR	4
5) DONNÉES TECHNIQUES DU PRODUIT	4
6) TABLE POIDS ET MESURES.....	4
7) VÉRIFICATION DU CONTENU DE L'EMBALLAGE	4
8) ÉQUIPEMENTS NÉCESSAIRE POUR LE MONTAGE	5
9) PLAQUETTE D'IDENTIFICATION	5
10) UTILISATION CONFORME DU PRODUIT	6
11) INSTALLATION	6
12) MONTAGE	7
13) DÉMARRAGE ET UTILISATION	10
14) MAINTENANCE ET FIN D'UTILISATION	11
15) PRESCRIPTIONS DE SÉCURITÉ POUR LES SILOS DE STOCKAGE DUCOMBUSTIBLE	12
16) GARANTIE	13
17) CERTIFICATION	1

2) PRÉSENTATION

Cher Client,

Nous vous remercions d'avoir choisi un produit ADVANCE EASY MOVING, dont les caractéristiques techniques répondront assurément à vos besoins.

Ces produits ont été conçus et sont fabriqués conformément aux réglementations et normes techniques en vigueur, avec le choix des meilleurs matériaux pour obtenir durabilité et facilité d'utilisation du produit.

Nous vous demandons de lire ce manuel soigneusement et entièrement et de vous conformer rigoureusement aux instructions qui y figurent.

Le manuel est un document élaboré par le fabricant et fait partie intégrante du produit : il intègre les règles d'utilisations ainsi que les règles générales de sécurité des personnes, des biens et des animaux. Si le produit est revendu, donné, loué ou concédé à d'autres personnes, il doit toujours être accompagné du manuel. Il est donc recommandé de l'utiliser et de le garder avec soin tout au long de la durée de vie opérationnelle du produit.

L'objectif principal du manuel est de faire connaître le produit et son utilisation correcte et sûre.

Aucune partie du manuel ne peut être reproduite ou copiée sans l'autorisation écrite du fabricant.

Le fabricant se réserve le droit d'apporter des améliorations et des modifications au manuel ainsi qu'au produit lui-même sans obligation de préavis à l'égard des tiers.

La présente fiche est établie sur la base du manuel fabricant.

3) AVERTISSEMENTS

- Ne pas utiliser le produit pour une utilisation autre que sa destination.
- Ne pas laisser les enfants approcher le produit.
- Cet équipement ne doit pas être utilisé par des personnes (y compris les enfants) ayant des capacités psychiques, physiques ou mentales réduites. Cela s'applique également à des personnes sans expérience du produit, à moins qu'elles ne soient supervisées ou formées à l'utilisation de l'appareil par des personnes responsables de leur sécurité.
- Utiliser uniquement des pièces de rechange du modèle d'origine.
- Afin de pouvoir travailler facilement sur le silo, vous devez laisser tout autour et au-dessus un espace d'au moins 50 cm. Cet espace doit rester complètement libre de tout obstacle.
- Ce silo de stockage n'est conçu pour contenir que des granulés de bois (pellets) et des noyaux issus de grignon d'olive.
- Avant de procéder au premier remplissage, vérifier qu'il est correctement installé et que toutes les vis de fixation sont bien serrées.
- Après le premier remplissage, serrer de nouveau toutes les vis.
- Il est interdit d'ajouter d'autres que celle du combustible.
- Ne pas utiliser la structure du silo de stockage comme élément de support ou de fixation pour quelque équipement que ce soit.
- Il est indispensable d'aérer l'environnement dans lequel le silo est installé pendant le chargement.
- Le constructeur décline toutes responsabilités, ou garantie, si l'acheteur ou toute autre personne effectue des modifications ou des ajustements, même minimes, au produit acheté.

4) LES DEVOIRS DE L'INSTALLATEUR

Pour garantir le bon fonctionnement du produit, observer les directives suivantes :

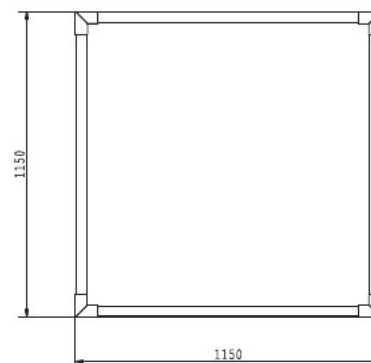
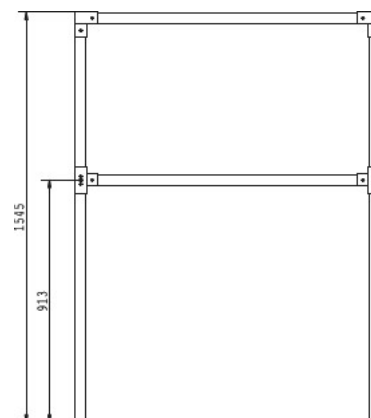
- Effectuer un montage et une mise en service conformes aux instructions de cette fiche,
- Utiliser le produit conformément aux normes et règlements en vigueur,
- Expliquer à l'utilisateur le fonctionnement et l'utilisation du produit,
- Expliquer à l'utilisateur comment assurer la maintenance du produit,
- Signaler à l'utilisateur les dangers induits par l'utilisation du produit.

5) DONNÉES TECHNIQUES DU PRODUIT

- Structure en acier verni
- Toile en polypropylène de haute résistance
- Manchon de vidange inférieur \varnothing 260 mm

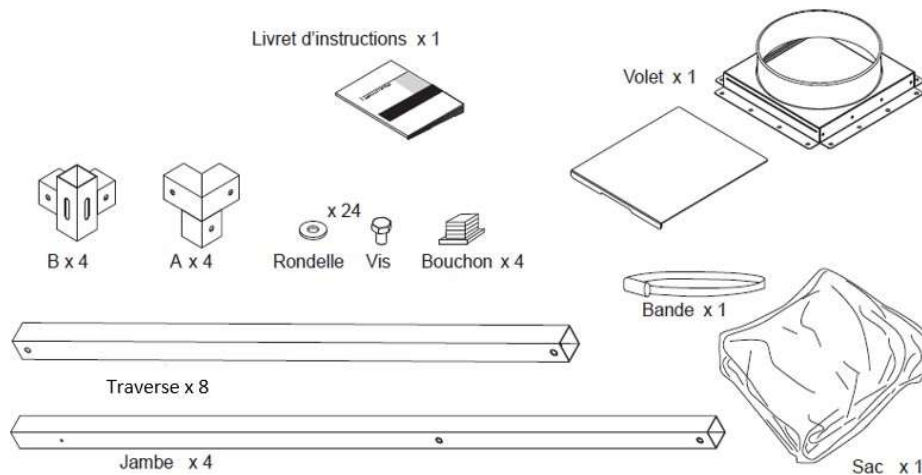
6) TABLE POIDS ET MESURES

Article	AP3450.06.12	
Modèle	Texsilo 110	
Poids	Kg	35
Largeur et profondeur	mm	1150
Hauteur	mm	1545
Volume du sac	m ³	1
Facteur de sécurité du sac		5:1
Tissus	gr/m ²	180
Débit utile	Kg	700
Portée maximale	Kg	800
Température de fonctionnement min/max	C°	-10 ÷ +50
Taux d'humidité min/max	%	30 ÷ 95



7) VÉRIFICATION DU CONTENU DE L'EMBALLAGE

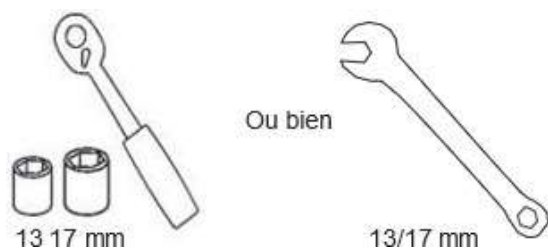
Après avoir ouvert l'emballage, effectuer l'inventaire de ce que vous avez reçu. L'inventaire se décline comme suit :



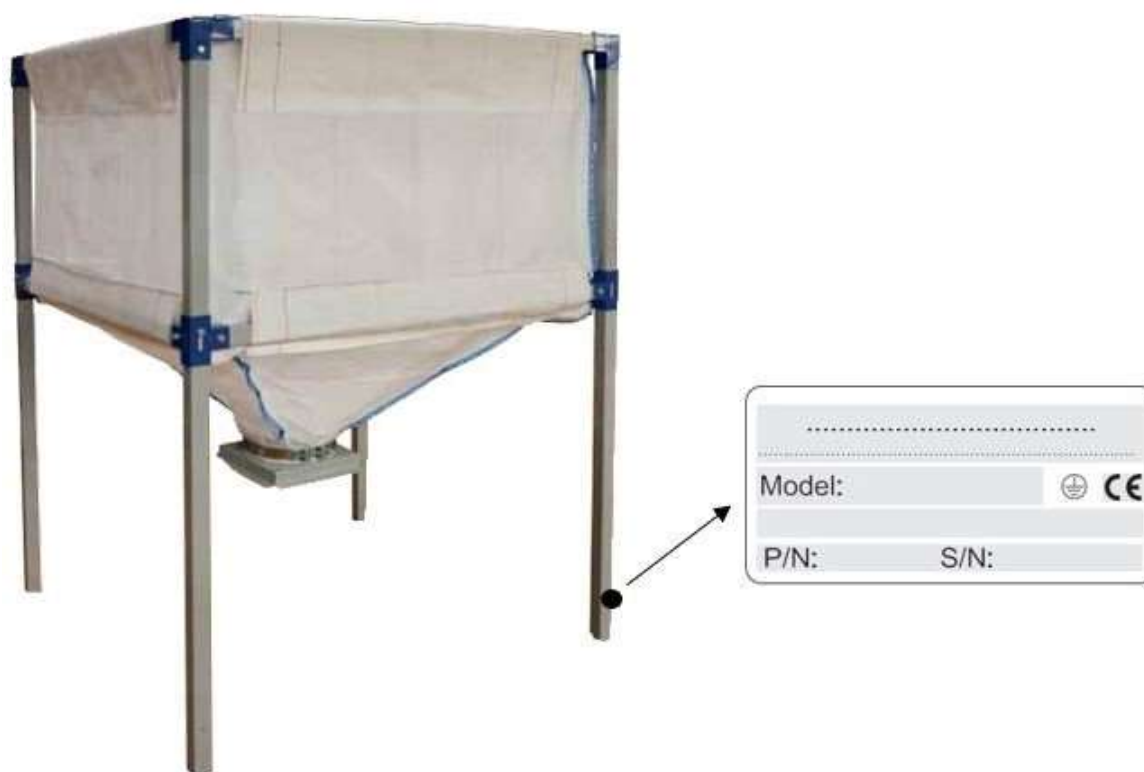
Vérifier que le produit corresponde à ce qui a été commandé et ne présente pas de dommages évidents causés par le transport.

Si cela devait être le cas, en informer immédiatement le distributeur.

8) ÉQUIPEMENTS NÉCESSAIRE POUR LE MONTAGE



9) PLAQUETTE D'IDENTIFICATION



Ne pas enlever la plaquette d'identification du produit.

10) UTILISATION CONFORME DU PRODUIT

Le stockage des combustibles solides « Texelsilo 110 » a été conçu pour être raccordé à un système de transport pneumatique de pellets ou d'autres biomasses combustibles de granulométrie comparable.

Ce produit est conçu pour stocker du combustible à base de biomasses comme des granulés de bois (pellets), des noyaux d'olive, du maïs.

Il ne peut pas emmagasiner des substances autres que des combustibles à base de biomasses et ayant des dimensions excessives ou trop fines, des surfaces tranchantes, décapantes ou facilement compactables.

Le Texelsilo 110 n'est pas prévu pour être rempli par soufflage mécanique du combustible. Il ne doit donc pas être chargé au moyen d'un camion-citerne, mais seulement manuellement ou mécaniquement et seulement depuis la bouche de chargement qui se trouve sur sa partie supérieure.

Le chargement du silo peut être effectué par transvasement manuel du contenu de sacs sur palette ou de « bigbags ». Le prélèvement du combustible peut autant se faire par la bouche inférieure que par la bouche supérieure, grâce au dispositif de captage proposé par ADVANCE.

11) INSTALLATION

Il est indispensable de laisser tout autour du produit un espace libre de dimensions suffisantes pour permettre l'accès pour inspection, ou pour réaliser les opérations de réparations et maintenance.

Seuls les techniciens spécialisés sont habilités pour exécuter des opérations d'installation, d'utilisation et de maintenance du produit. Toutes les opérations doivent être effectuées en suivant les règlements de prévention des accidents, en conformité avec les avertissements de sécurité (EN 6024-1).

En cas de dommages, d'anomalies ou de défauts du produit, ne procédez pas à l'installation, mais contactez votre distributeur.

Principales règles à suivre pour une installation correcte

- Il est de la responsabilité de l'installateur de toujours vérifier l'adéquation et les caractéristiques du site d'installation du produit.
- Il est de la responsabilité de l'installateur de toujours se conformer à la réglementation en vigueur relative à la prévention des incendies.
- Il est de la responsabilité de l'installateur de garantir que l'emplacement et le positionnement du silo de stockage à l'intérieur respectent des règles en vigueur à propos de la prévention des accidents.
- Le silo de stockage ne doit pas être exposé aux variations atmosphériques et il ne devrait pas être installé dans des locaux soumis à une forte humidité, de possibles inondations, de températures élevées, de présence de gaz ou la présence de poussière.
- Le sol sur lequel repose le silo de stockage doit être testé pour supporter à la base de chaque montant vertical un quart du poids total du silo complètement chargé (environ 200 kg).

- L'emplacement du silo de stockage doit garantir autour et au-dessus de celui-ci un espace minimum de 50 cm complètement libre et dépourvu d'obstacles, même temporaires.
- La toile du silo de stockage ne doit jamais être mise en contact avec les parois ou des surfaces humides ou rugueuses.
- Il est important qu'à l'intérieur du sac ne tombent pas des objets pouvant obstruer le bon fonctionnement du système du transport pneumatique ou pouvant endommager la toile.
- En présence d'animaux c'est indispensable d'éviter qu'ils ne tombent dans le sac ou qu'ils l'endommagent, même à l'extérieur.

12) MONTAGE

Nettoyer attentivement le sol dans la zone de travail avant de commencer le montage du silo.

Considérer qu'une fois totalement assemblé, il sera difficile de déplacer le silo. Il est donc conseillé si possible d'exécuter les étapes du montage à proximité du lieu où il sera installé.

- Placer par terre le sac renversé, avec la bouche de déchargement tournée vers le haut, insérer donc dans la bouche de déchargement l'adaptateur avec le volet-registre en le fixant fermement, en resserrant la bride autour de la bouche de déchargement. (voir figures ci-contre).



- Laisser le sac renversé sur le sol avec la bouche de déchargement tournée vers le haut et insérer dans les huit manchons du sac les traverses en les joignant avec les raccords angulaires correspondants, en vissant légèrement les vis de fixations correspondantes.



- S'assurer que les traverses tournées vers le bas soient solidarisées avec les raccords angulaires.
Type A :



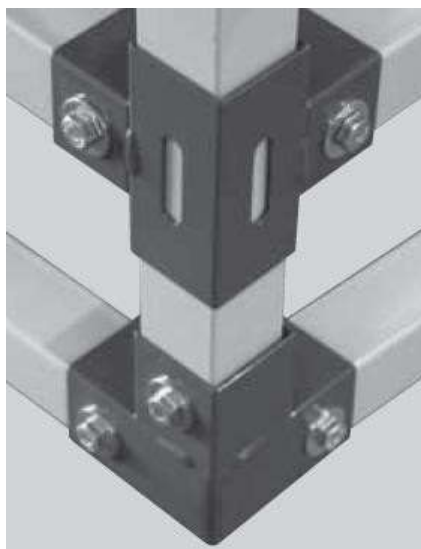
- S'assurer que les traverses tournées vers le haut soient solidarisées avec les raccords angulaires type B :



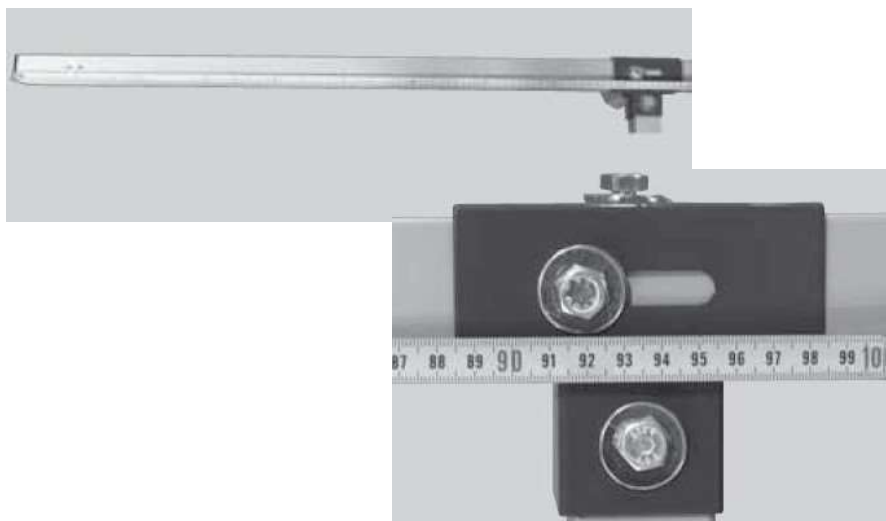
- Insérer sous les pieds les quatre bouchons en caoutchouc qui serviront de socles antidérapants



- Placer maintenant les quatre pieds du silo en faisant attention à les insérer d'abord dans le raccord passant type B, puis dans l'autre raccord, en serrant légèrement les vis de ce dernier.



- Retourner maintenant le silo assemblé et fixer aux pieds le cadre inférieur coulissant, avec quatre vis en les insérant dans les fentes qui se trouvent sur les quatre raccords de type B. Soulever autant que possible le cadre jusqu'à parvenir à une distance au sol d'environ 910 mm, puis serrer les vis.



- Placer le silo dans le lieu définitif et après avoir contrôlé qu'il soit parfaitement horizontal, serrer fortement toutes les vis.



- Avant d'effectuer le premier remplissage du silo, relier le cadre à la terre, en utilisant les trous dédiés préparés sur chaque pied comme ci-contre :



- A la fin des phases de montage, s'assurer que le silo se présente comme dans la figure ci-dessus (à droite) et que le volet puisse bouger librement jusqu'à fermer complètement la bouche de déchargement comme dans la figure ci-dessous (à droite)



13) DÉMARRAGE ET UTILISATION

Éviter que des objets ou des animaux tombent accidentellement dans le sac.

Après le montage et le chargement, avant le remplissage du silo

assurez-vous :

- Qu'il n'y ait pas de corps étrangers à l'intérieur du sac.
- Que la structure métallique soit parfaitement positionnée et correctement connectée à une prise de terre.
- Que toutes les vis et les écrous qui composent la structure métallique soient bien serrés.
- Que la toile ne présente pas de coupures, de déchirures, de failles dans les coutures ou même des dommages mineurs.
- Que la bande d'étanchéité de vidange soit bien serrée.

La première fois, il est conseillé de ne remplir le silo de stockage qu'avec une petite quantité de combustible (100 kilos.) et de tester la stabilité et le fonctionnement.

À ce stade et après avoir lu les manuels de chaque composant du système de transport du combustible, il est possible de commencer à utiliser le silo.

14) MAINTENANCE ET FIN D'UTILISATION

Avant d'effectuer une quelconque intervention sur le produit, il est obligatoire d'aérer la pièce où il est installé pendant au moins 15 minutes. Toutes les activités de maintenance et de réparation doivent être effectuées par du personnel spécialisé et agréé par le constructeur.

En l'absence d'un plan de maintenance spécifique, une inspection à chaque remplissage du silo est conseillée, les contrôles suivants sont à effectuer périodiquement :

- vérifier que la structure métallique soit bien positionnée, comme lors de l'installation.
- vérifier toute la visserie et les écrous qui composent la structure métallique (annuellement).
- vérifier l'état d'usure de la toile, qu'elle ne présente pas de coupures, de D2CHIRURES, de failles dans les coutures ou même des dommages mineurs.

Un nettoyage approfondi du silo de stockage du combustible est également recommandé au moins une fois par an afin d'éviter l'accumulation de poussière et la présence de corps étrangers.

La présence d'animaux comme des rats, chats, chiens, oiseaux, mites etc. dans les locaux où le silo de stockage est installé peut causer des dommages sérieux à la toile du silo.

Le silo a une structure en acier résistante aux agents externes, mais la toile en matière plastique peut subir des dommages sérieux peu visibles, ce qui pourrait, à long terme, compromettre la stabilité, avec les dangers qui en découlent pour les gens qui passent à proximité.

L'élimination de l'emballage, des accessoires et de l'appareil doit être effectué conformément à la réglementation locale, en assurant le recyclage des matières premières dont ils sont composés.



15) PRESCRIPTIONS DE SÉCURITÉ POUR LES SILOS DE STOCKAGE DU COMBUSTIBLE

EXIGENCES DE SÉCURITÉ POUR LE DÉPÔT de granulés de bois (pellets) avec une capacité de stockage jusqu'à 10 t



Maintenir les portes fermées. L'accès est permis uniquement au personnel autorisé sous la supervision d'une personne à l'extérieur



Il est interdit de fumer et de rapprocher des flammes ou d'autres sources inflammatoires.



Il existe un danger de mort à cause des concentrations élevées de monoxyde de carbone (CO) et du manque d'oxygène.



Pendant les 4 semaines suivant l'attribution, entrer uniquement avec un détecteur de CO.



Aérer le dépôt pendant au moins 15 minutes avant d'entrer et garder la porte ouverte pendant votre présence.



Assurer une aération appropriée et permanente du dépôt par des couvercles aérés, des ouvertures ou des ventilateurs.



Il existe un risque de blessure à cause des systèmes en mouvement



Éteindre la chaudière au moins une heure avant de l'arrivage des granulés de bois (pellets).



Effectuer le remplissage conformément aux instructions du fabricant de la chaudière et du revendeur des granulés de bois (pellets).



Protéger les granulés de bois (pellets) de l'humidité



En cas d'incendie, maintenir la porte d'entrée et toute autre ouverture du dépôt fermées et appeler le WF.

16) GARANTIE

CONDITIONS DE GARANTIE LIMITÉE DU PRODUIT

Le constructeur garantit à l'acheteur initial l'absence de défaut des matériaux et de fabrication du produit pour la période indiquée à partir de la date d'achat. Sauf disposition contraire de la loi en vigueur, cette garantie n'est pas transférable et se limite à l'acheteur initial. Cette garantie donne à l'acheteur des droits légaux spécifiques, et l'acheteur peut à son tour bénéficier des droits qui varient selon les lois locales.

Lire tous les avertissements et instructions avant d'utiliser le produit acheté.

L'entière responsabilité du fabricant et le recours exclusif de l'acheteur pour toutes les violations de garantie seront à la discrétion du fabricant :

(1) Réparation ou remplacement du produit, ou (2) remboursement du prix payé, à condition que le produit ait été retourné au point d'achat, ou dans un lieu indiqué par le fabricant accompagné d'une copie du reçu d'achat ou d'un reçu détaillé et daté. Des frais d'envoi et de transport peuvent être appliqués, sauf dans les cas où cela est interdit par la loi en vigueur. Cette garantie ne couvre pas les problèmes ou dommages résultant de : (1) accident, abus, mauvaise application, réparation, modification ou démontage non autorisés, (2) opération de maintenance, utilisation non conforme aux instructions du produit ou raccordement à une alimentation impropre ; ou (3) utilisation d'accessoires et de pièces de rechange non fournies par le constructeur ou par le centre Agréé.

Les demandes d'intervention sous garantie valable sont habituellement traitées par le point d'achat du produit (distributeur). Vérifier ce point avec le détaillant auprès duquel le produit a été acheté.

Les demandes d'intervention sous garantie qui ne peuvent pas être traitées par le point d'achat, ainsi que toute autre question relative au produit, doivent être directement adressées au constructeur. Les adresses et les informations de contact pour le service à la clientèle sont disponibles sur le Web à l'adresse suivante : www.advanceeasymoving.com

Sauf disposition contraire de la loi en vigueur, toute garantie qui implique, soit la qualité de commerçant, soit une éligibilité pour une utilisation particulière de ce produit, est limitée à la durée de la Garantie spécifique du produit acheté.

Certaines juridictions n'autorisent pas les limitations de la durée des garanties implicites ou l'exclusion ou la limitation pour dommages accessoires ou consécutifs et, par conséquent, la limitation ci-dessus ne peut pas être appliquée partout.

Cette garantie donne des droits légaux spécifiques à l'utilisateur qui pourra bénéficier d'autres droits variant d'un État à l'autre selon la juridiction.

Les consommateurs jouissent des droits légaux établis par les lois nationales en vigueur relatives à la vente de produits destinés aux consommateurs. Ces droits ne sont pas affectés par les garanties contenues dans cette garantie.

Aucun vendeur, agent ou salarié du constructeur est autorisé à apporter des modifications, des extensions ou des ajouts à cette garantie.

17) CERTIFICATION



JUTA a.s. DUMKOVÁ 417
 544 01 Česká Kamenice, ČR

www.juta.cz | Tel: +420 400 318 221
 E-mail: juta@juta.cz

In Dvůr Králové nad Labem 17. 9. 2015

Declaration

In accordance with the Law N° 447/2001 Coll. amended by the Act N° 66/2006 Coll. about packing and about the change of other laws JUTA a.s. provides its customers information about its product for issuing a "declaration of compliance with conditions for placing packaging on the market".

Product:

Fabric PP/PE

We declare that the packaging means by which we are a manufacturer, meets the requirements of Law N° 477 / 2001 Coll. as amended by Act N° 66 / 2006 Coll. on packaging and on amendments to other laws:

- Weight and size of the particular product are tailored to the future filling. They secure a requirement to protect the content and safe handling with the packing.
- The concentration of hazardous substances in the packaging material does not exceed the limits of 100µg/g, according to the standard CSN EN 13895-1
- The clean packing means can be recycled upon removal of the filling
- The packing means can be energetically used after removing the filling; the heat of combustion is 44 to 46MJ / kg.

This product fulfils the requirements of European Parliament and Council Directive 94/62 / EC as amended by Directive of the European Parliament and Council Directive 2004/12 / EC.



Ing. Jiří Stuchlík
 Quality Manager



Ing. Jan Čerovský
 Technical Director



JUTA a.s. DUMKOVÁ 417 IČO: 4553187
 544 01 Česká Kamenice nad Labem IČO: 4553187
 zapsaná v Ústředním seznamu a Kapsleňské společnosti v Ústředním seznamu
 právní forma s.r.l.

DECLARATION D'ABSENCE DE SUBSTANCES NOCIVES

Le constructeur déclare que ses produits et équipements sont fabriqués avec des matériaux conformes aux limites établies par les normes en vigueur pour la protection de la santé et de l'environnement et ne contiennent pas de substances classées comme étant SVHC (Substance of Very High Concern) conformément au règlement CE 1907/2006 (REACH, c'est-à-dire l'enregistrement, l'évaluation, l'autorisation des substances chimiques; Registration, Evaluation, Authorisation and Restriction of Chemical substances). Bien que les substances susmentionnées ne soient pas utilisées dans les cycles de traitement des matières premières et de nos produits, leur présence ne peut pas être exclue en ppm (partie par million), à cause de micropollution des matières premières.