

CENTRALE D'ASPIRATION NOVA2



*CENTRALE D'ASPIRATION POUR LE TRANSPORT DES
COMBUSTIBLES SOLIDES*

Table des matières

1) PRÉSENTATION	3
2) NORMES DE RÉFÉRENCE	3
3) DONNÉES TECHNIQUES DU PRODUIT DÉTAILLÉ ET DIMENSIONS	3
N.B : Valeurs de bruit nominales. Les valeurs peuvent varier en fonction de l'environnement dans lequel la centrale est installée et du type d'installation.....	
a) Plaquette d'identification.....	5
b) Symboles de sécurité	6
4) CONTENU ET ACCESSOIRES	6
5) UTILISATION CONFORME DU PRODUIT	7
6) INSTALLATION	8
a) Instruction d'installation des équipements Advance.....	8
b) Positionnement.....	9
c) Raccordement au réseau de tubes	9
d) Raccordement électrique.....	10
7) DÉMARRAGE ET UTILISATION	10
8) MAINTENANCE ET FIN D'UTILISATION	12
a) Pièces de rechange.....	12
b) Fin d'utilisation.....	13
9) PRESCRIPTIONS DE SÉCURITÉ POUR LES MAGASINS DE STOCKAGE DU COMBUSTIBLE	13
10) GARANTIE	14
11) CERTIFICATION	15

1) PRÉSENTATION

Cher Client,

Nous vous remercions d'avoir choisi un produit ADVANCE EASY MOVING, dont les caractéristiques techniques répondront assurément à vos besoins.

Ces produits ont été conçus et sont fabriqués conformément aux réglementations et normes techniques en vigueur, avec le choix des meilleurs matériaux pour obtenir durabilité et facilité d'utilisation du produit.

Nous vous demandons de lire ce manuel soigneusement et entièrement et de vous conformer rigoureusement aux instructions qui y figurent.

Le manuel est un document élaboré par le fabricant et fait partie intégrante du produit : il intègre les règles d'utilisations ainsi que les règles générales de sécurité des personnes, des biens et des animaux. Si le produit est revendu, donné, loué ou concédé à d'autres personnes, il doit toujours être accompagné du manuel. Il est donc recommandé de l'utiliser et de le garder avec soin tout au long de la durée de vie opérationnelle du produit.

L'objectif principal du manuel est de faire connaître le produit et son utilisation correcte et sûre.

Aucune partie du manuel ne peut être reproduite ou copiée sans l'autorisation écrite du fabricant.

Le fabricant se réserve le droit d'apporter des améliorations et des modifications au manuel ainsi qu'au produit lui-même sans obligation de préavis à l'égard des tiers.

La présente fiche est établie sur la base du manuel fabricant.

2) NORMES DE RÉFÉRENCE

2006-42-CE

2014-35-UE (VLD)

2014-30-UE (EMC)

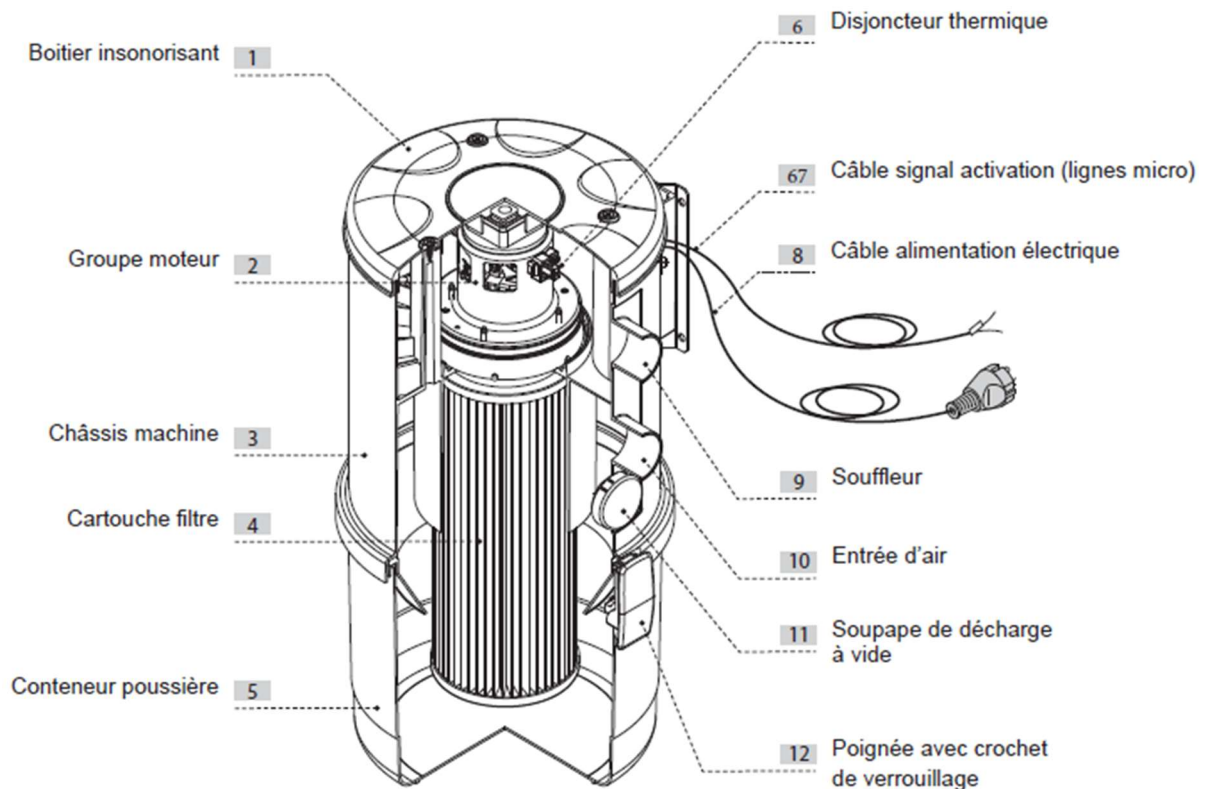
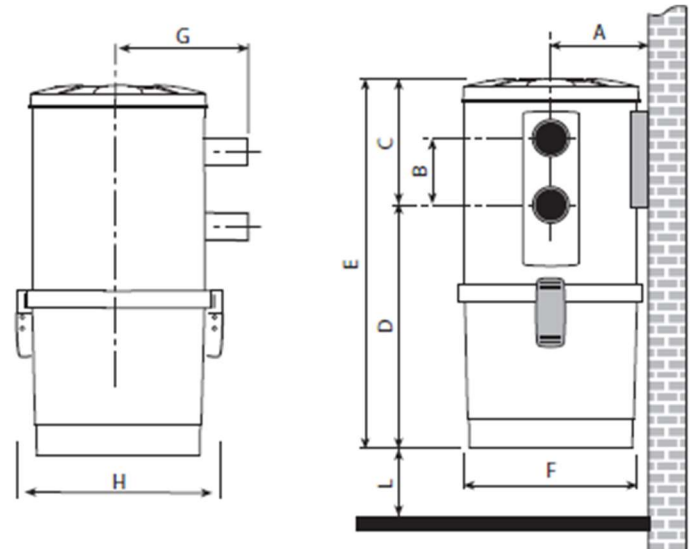
- Ne pas utiliser le produit pour une utilisation autre que sa destination.
- Ne pas laisser les enfants approcher le produit.
- Cet équipement ne doit pas être utilisé par des personnes (y compris les enfants) ayant des capacités psychiques, physiques ou mentales réduites. Cela s'applique également à des personnes sans expérience du produit, à moins qu'elles ne soient supervisées ou formées à l'utilisation de l'appareil par des personnes responsables de leur sécurité.
- Utiliser uniquement des pièces de rechange du modèle d'origine.
- Ne pas mettre des parties du corps en contact avec l'équipement avant d'avoir débranché l'alimentation électrique.
- Débrancher l'alimentation électrique quand une longue période d'inactivité est prévue.

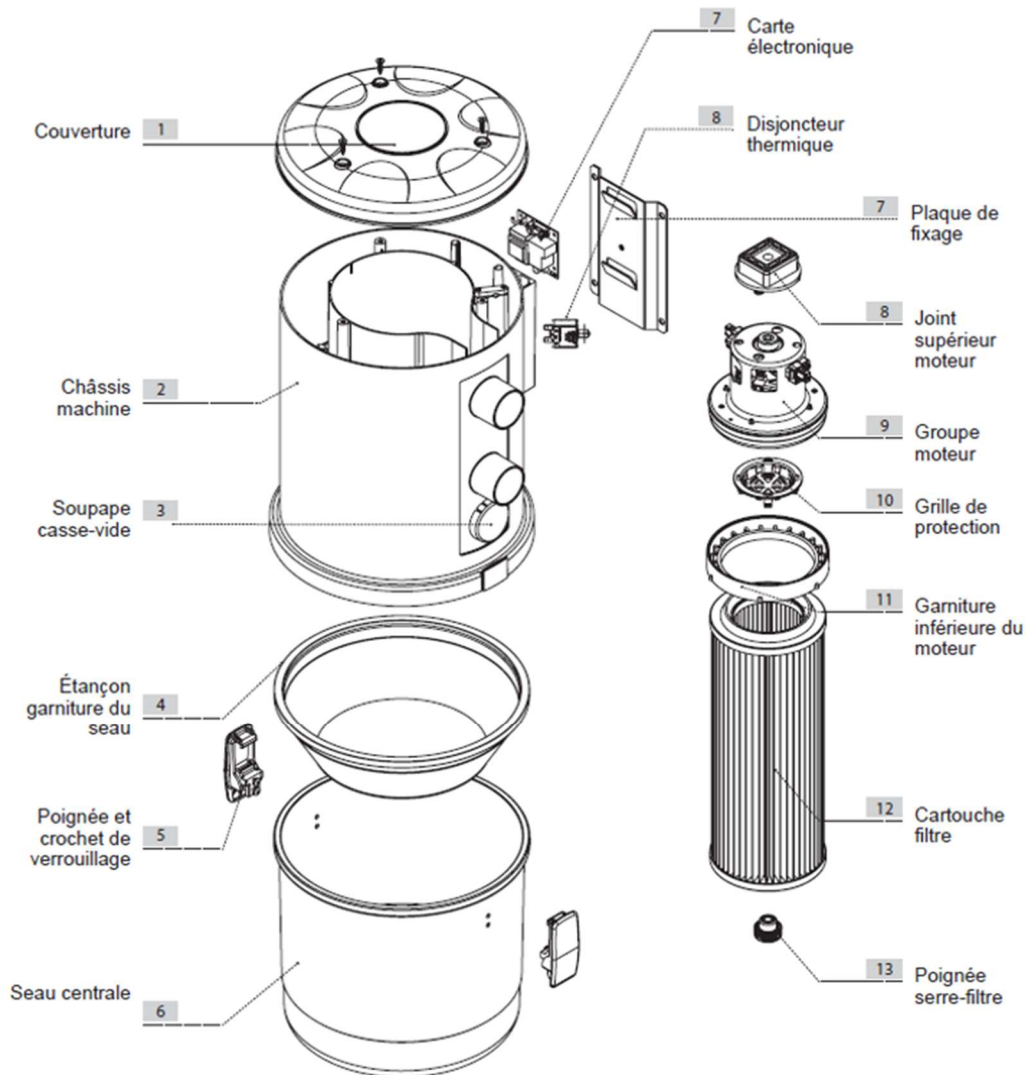
Le Constructeur décline toutes responsabilités, ou garantie, si l'acheteur ou toute autre personne effectue des modifications ou des ajustements, même minimes, au produit acheté.

3) DONNÉES TECHNIQUES DU PRODUIT DÉTAILLÉ ET DIMENSIONS

N.B : Valeurs de bruit nominales. Les valeurs peuvent varier en fonction de l'environnement dans lequel la centrale est installée et du type d'installation.

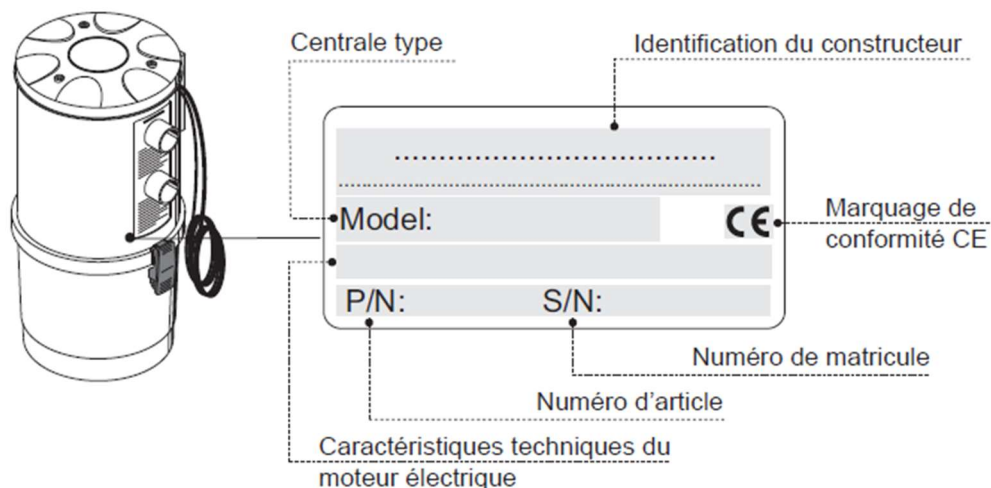
Poids	Kg	7
Mesure A	mm	173
Mesure B	mm	108
Mesure C	mm	205
Mesure D	mm	395
Mesure E	mm	600
Mesure F	mm	310
Mesure G	mm	176
Mesure H	mm	340
Mesure I	mm	180
Mesure L	mm	28
Mesure M (mini)	mm	100
Bruit	dB(A)	< 70
Aspiration	∅ mm	50
Refoulement	∅ mm	50
Degré de protection	IP	44
Puissance	Vac	230
Fréquence	Hz	50/60
Puissance Moteur	KW	1,3
Ampérage	A	5,4
Sécurité thermique	A	7
Débit maximum	m3/h	234
Surface de filtration	cm ²	6700
Capacité de la cuve	Litres	18
Classe de filtration		E11
Soupape casse vide		Oui





a) Plaquette d'identification

La plaquette d'identification CE est présente sur le côté du raccord de tuyau. Ne pas enlever ou endommager la plaquette.



b) Symboles de sécurité



DANGER TENSION OU COURANT ELECTRIQUE

Danger de blessures corporelles graves.

Pendant la maintenance, débrancher le courant électrique et assurez-vous que l'alimentation électrique ne peut pas être restaurée.



COUPE DANGER

Danger de blessures corporelles graves.

Pendant la maintenance, débrancher le courant électrique et assurez-vous que l'alimentation électrique ne peut pas être restaurée.



DANGER DÉMARRAGE AUTOMATIQUE

Danger de blessures corporelles graves.

Pendant la maintenance, débrancher le courant électrique et assurez-vous que l'alimentation électrique ne peut pas être restaurée.



DANGER PUOR CONVOYEUR À VIS EN SERVICE

Danger de blessures corporelles graves.

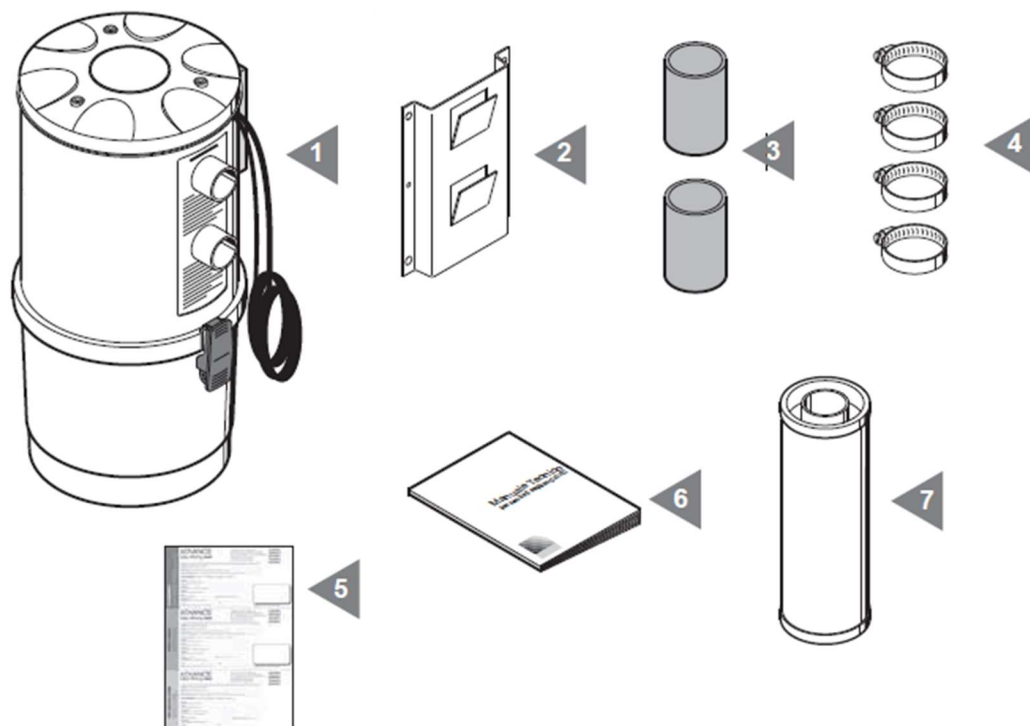
Pendant la maintenance, débrancher le courant électrique et assurez-vous que l'alimentation électrique ne peut pas être restaurée.

Nous vous rappelons qu'il est impératif de porter une attention particulière aux pictogrammes et avertissements de danger ou d'interdiction qui se trouvent dans différentes parties du produit. Si ces prescriptions ne sont pas respectées, des situations à risque peuvent survenir.

4) CONTENU ET ACCESSOIRES

Le contenu de l'emballage comprend les éléments suivants :

- 1) Centrale NOVA 2
- 2) Support métallique pour la fixation au mur de la centrale
- 3) Manchons en gomme pour le raccord au réseau de tubes
- 4) Colliers métalliques pour le fixage des manchons
- 5) Module de garantie
- 6) Manuel de montage d'utilisation et de maintenance
- 7) Silencieux pour échappement d'air



Vérifier que la centrale, ses accessoires et le kit correspondent à ce qui a été commandé et ne présentent pas de dommages évidents causés par le transport. Dans le cas contraire, le notifier sur le bordereau de livraison et en informer immédiatement le distributeur.

5) UTILISATION CONFORME DU PRODUIT

Le produit est dimensionné pour servir des chaudières d'une puissance maximale de 100 Kw/h et dont la consommation ne dépasse pas 25 kg/h.

La centrale Nova 2 doit être intégrée à système complet de transport pneumatique de pellets ou d'autres biomasses combustibles de granulométrie moyenne à fine. Son rôle est de mettre le réseau de canalisations du système en dépression pour aspirer le combustible solide.

Ce produit a été conçu pour travailler avec du combustible à base de biomasse comme des granulés de bois (pellets), des noyaux d'olive, des coquilles concassées de fruits secs, du maïs. Il ne peut pas fonctionner avec des combustibles avec une granulométrie de dimensions excessives – en tous les cas d'une longueur supérieure à 40 mm et d'une largeur supérieure à 15 mm de diamètre. Pour les pellets, nous recommandons l'utilisation exclusive de combustible certifié EN plus A1.

La centrale Nova 2 aspire le combustible du magasin de stockage et le transporte vers le réservoir de la chaudière d'une manière continue et automatique : pour atteindre cet objectif il est évidemment indispensable d'installer également tous les autres composants du système.

Pendant son fonctionnement, la centrale Nova 2 assure le recueil des poussières du combustible transporté, en les collectant dans son seau grâce au filtre à haute efficacité présent à l'intérieur.

Avec la centrale Nova 2, le système de transport du combustible peut être utilisé comme un système centralisé d'aspiration de poussière, avec une ou plusieurs prises de nettoyage.

Vous trouverez parmi les produits Advance tous les accessoires nécessaires pour ce faire (voir chapitre 7).

La centrale Nova 2 ne peut absolument pas être insérée dans les systèmes de transport du combustible qui nécessitent le retour de l'air aspiré vers le magasin de stockage (implant à deux tubes).

6) INSTALLATION

Il est de la responsabilité de l'installateur de vérifier les dangers de la zone d'installation du produit et de déterminer sa conformité à la loi en vigueur et aux caractéristiques du produit, comme décrit dans ce manuel.

L'installateur doit en outre se conformer aux instructions de ce manuel. Par ailleurs, il doit informer l'utilisateur du fonctionnement et de la maintenance des produits installés et signaler les éventuels dangers liés à leur utilisation. Il est indispensable de laisser tout autour de la centrale un espace libre de dimensions suffisantes pour l'accès lors des opérations d'inspection, de réparation et de maintenance.

Le produit ne doit pas être exposé aux agents atmosphériques et il ne devrait pas être installé dans des locaux soumis à :

- une forte humidité,
- de possibles inondations,
- des températures élevées
- ou la présence de poussière.

a) Instruction d'installation des équipements Advance

Il est communément admis que dans les installations de transport pneumatique coexistent deux types précis de flexibles tubulaires :

- les sections dans lesquelles ne passe que de l'air sous pression ou sous vide,
- les sections dans lesquelles passent également du carburant et/ou de la poussière.

On comprend aisément que les sections qui transportent le combustible nécessitent plus d'attention et des adaptations techniques plus précises que les autres.

Les longueurs acceptées et décrites dans notre manuel et dans nos catalogues sont indicatives, parce qu'elles sont obtenues par l'addition de section rectilignes avec un nombre de changements de direction minimum.

Il est recommandé de toujours tenir compte de ces prescriptions :

- la longueur maximale de la tuyauterie ne doit pas dépasser 25 m,
- La section de tuyauterie jusqu'à l'échappement de l'air doit être déduite du total (25m). Elle ne doit pas dépasser 10 mètres (rappel : les centrales **Nova 2** ne sont pas faites pour s'intégrer aux installations dans lesquelles l'air est renvoyé au silo),
 - éviter des parcours tortueux ou avec des courbes rapprochées et très étroites,
 - proscrire les siphons positifs et négatifs,
 - éviter les sections horizontales flottantes,
 - éviter les sections verticales supérieures à 3,5 m,
 - chaque changement de direction équivaut à une diminution de la longueur maximale disponible de 0,3 m
 - chaque mètre de tuyau placé verticalement équivaut à une diminution de la longueur maximale disponible de 2 mètres,
 - la différence de hauteur entre le réservoir de stockage et la chaudière ne peut pas dépasser 7 mètres,
 - il est indispensable de réaliser des courbes douces en particulier à la base des sections verticales (prévoir des rayons de courbe de l'ordre de 30 centimètres).

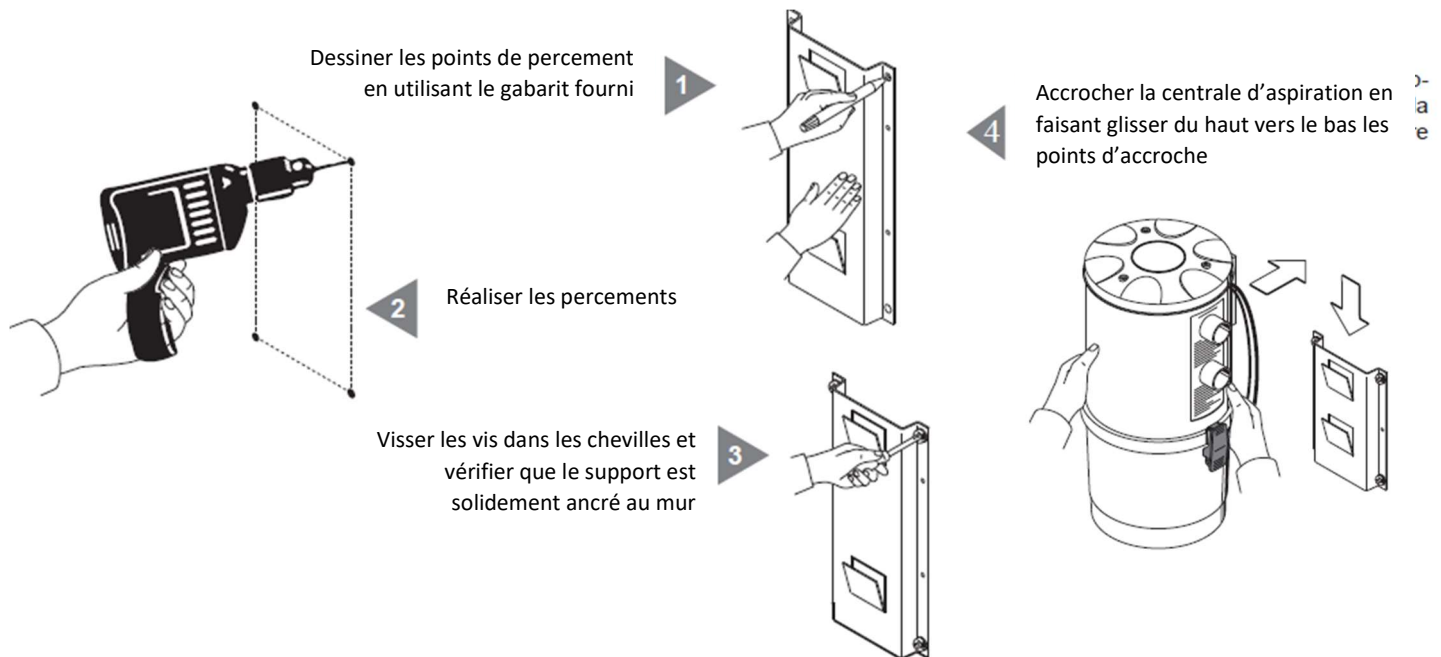
Avant d'installer et de mettre en service le système, il est indispensable de lire attentivement les instructions fournies avec les différents composants et, en cas de doute, de consulter une personne qualifiée.

La construction des équipements et l'installation des composants Advance doivent toujours satisfaire les normes de sécurité qui correspondent au type de local dans lequel ils sont placés.

b) Positionnement

La centrale Nova 2 doit être solidement fixée au mur ou à un autre support stable et robuste. Pour faciliter cette opération, une plaque de support est fournie.

La distance de la centrale au sol doit être d'au moins 18 cm afin de pouvoir enlever le filtre et vider le seau.



c) Raccordement au réseau de tubes

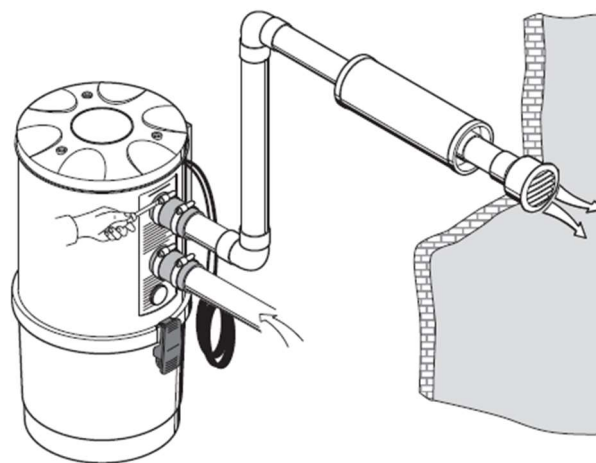
Relier les flexibles d'aspiration et d'échappement à la centrale, ou les sections rigides à la centrale avec des sections flexibles.

Le tuyau d'échappement doit obligatoirement être connecté à l'extérieur. Installer le silencieux fourni entre deux sections.

L'éventuelle grille de vidange murale est disponible sur le catalogue Advance.

Ne pas coller les extrémités des flexibles aux raccords de la centrale.

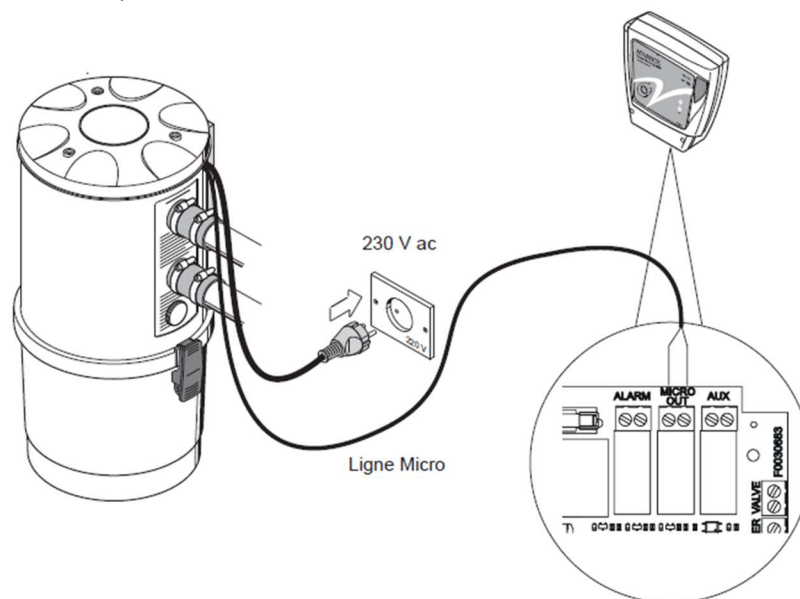
La longueur maximale autorisée pour le tuyau d'échappement d'air est de 5 m.



d) Raccordement électrique

Avant de procéder à la connexion électrique, vérifier que le voltage du réseau corresponde à celui de l'appareil. Le réseau doit être conforme à la réglementation en vigueur.

Connecter les deux fils de la ligne MICRO au bornier MICRO OUT du panneau de contrôle. Connecter le câble d'alimentation à une prise électrique 230 V AC.



7) DÉMARRAGE ET UTILISATION

Ne pas utiliser la centrale sans la cartouche filtre.

Avant le démarrage de la Nova 2, assurez-vous que les conduits du système sont correctement et solidement fixés et que les connexions électriques ont été effectuées conformément à la loi, à l'instar du système électrique sur lequel elle est raccordée.

Il est également recommandé de lire le manuel de chaque composant du système avant de procéder à leur mise en fonction.

La centrale Nova 2 peut être insérée dans les systèmes de transport pneumatique du combustible ou dans des systèmes où l'aspiration de poussière est également prévue.

Si la centrale est utilisée uniquement pour transporter le combustible en mode pneumatique, son fonctionnement est géré automatiquement par le panneau de contrôle Drive.

Si la centrale est également utilisée pour aspirer la poussière, et donc si une ou plusieurs prises d'aspiration ont été prévues dans le système, son fonctionnement est double. Elle est toujours gérée par le panneau de contrôle Drive. Dans ce cas, elle fonctionne aussi bien lorsqu'il est nécessaire de transporter le combustible, que lorsqu'il est nécessaire d'aspirer la poussière grâce aux prises installées (voir composants et accessoires présents dans le catalogue Advance).



Control Panel Drive



Prise d'aspiration pour le nettoyage



Soupape de sectionnement combustible/poudre

La centrale doit être branchée sur une prise électrique appropriée. Elle est alors prête à fonctionner, ce qui se produira lorsque le panneau de contrôle Drive le lui commandera. (Voir 6.4)

Afin d'éviter des dommages irréparables au filtre et au système, il faut absolument éviter d'aspirer des poussières fines (cendres, ciment, craie, farine, talc, etc.) sans interposition d'un filtre supplémentaire et adéquat disponible dans le catalogue ADVANCE.

Séparateur avec tas de poussières fines et de cendres



Séparateur fixe de poussières et de cendres



Le disjoncteur thermique a pour tâche de protéger les parties électriques et électroniques de l'aspirateur central contre les surintensités et les courts-circuits.

En fonctionnement nominal, le bouton du disjoncteur sera placé à l'intérieur de son logement ; si la protection joue, le bouton sortira de son logement.

La réinitialisation doit être effectuée manuellement en appuyant sur le bouton. Cette opération ne sera effective que si la cause du blocage a été résolue. En cas de blocage répété, l'intervention d'un technicien spécialisé sera nécessaire.

8) MAINTENANCE ET FIN D'UTILISATION

Avant d'effectuer une quelconque intervention sur le produit, il est obligatoire de déconnecter le câble d'alimentation électrique. Par ailleurs, la pièce où il est installé doit être aérée pendant au moins 15 minutes.

Les manutentions complexes ou de longue durée doivent être effectuées hors des magasins de stockage du combustible et du local de la chaudière.

Toutes les activités de maintenance et de réparation doivent être effectuées par du personnel expérimenté et agréé par le constructeur.

En l'absence d'un plan de maintenance spécifique, une inspection complète du produit est conseillée à chaque remplissage du magasin de stockage du combustible.

Les contrôles à effectuer au moins une fois par mois sont :

- la vérification de l'état d'usure des câbles électriques,
- la vérification de l'état d'usure des charbons de moteur,
- la vérification de l'état d'usure de la cartouche filtre.

Les contrôles à effectuer avec une cadence d'au moins deux fois par semaine sont :

- Nettoyage du filtre avec air comprimé ou lavage à eau à basse pression
- Vidange du seau de récolte des poussières

La cartouche filtre doit toujours être fixée correctement ; un mauvais montage risque de causer des dommages irréversibles au moteur et au système.

NE SURTOUT PAS UTILISER pas la centrale sans la cartouche filtre.

Un nettoyage approfondi du magasin de stockage du combustible est également recommandé au moins une fois par an afin d'éviter l'accumulation de poussière et de contrôler l'absence de corps étrangers.

a) Pièces de rechange

Pour garantir le fonctionnement optimal et durable de la centrale d'aspiration, il est recommandé d'utiliser uniquement des pièces de rechange ADVANCE correspondant au présent modèle de centrale.

DESCRIPTION	CODE
Carte électronique	9910.202
Moteur	9910.168
Fusains	9910.017
Disjoncteur thermique	9900.311
Filtre PTFE	AP9910.00.00
Seau des poussières transparente	9900.238
Cône de tenue du seau	9900.007

b) Fin d'utilisation

L'élimination de l'emballage et des accessoires de l'appareil doit être effectuée conformément à la réglementation locale, en assurant le recyclage des matières premières dont ils sont composés.



9) PRESCRIPTIONS DE SÉCURITÉ POUR LES MAGASINS DE STOCKAGE DU COMBUSTIBLE

**EXIGENCES DE SÉCURITÉ
 POUR LE DÉPÔT de granulés
 de bois (pellets) avec une
 capacité de stockage jusqu'à 10 t**



Maintenir les portes fermées. L'accès est permis uniquement au personnel autorisé sous la supervision d'une personne à l'extérieur



Il est interdit de fumer et de rapprocher des flammes ou d'autres sources inflammatoires.



Il existe un danger de mort à cause des concentrations élevées de monoxyde de carbone (CO) et du manque d'oxygène.



Pendant les 4 semaines suivant l'attribution, entrer uniquement avec un détecteur de CO.



Aérer le dépôt pendant au moins 15 minutes avant d'entrer et garder la porte ouverte pendant votre présence.



Assurer une aération appropriée et permanente du dépôt par des couvercles aérés, des ouvertures ou des ventilateurs.



Il existe un risque de blessure à cause des systèmes en mouvement



Éteindre la chaudière au moins une heure avant l'arrivage des granulés de bois (pellets).



Effectuer le remplissage conformément aux instructions du fabricant de la chaudière et du revendeur des granulés de bois (pellets).



Protéger les granulés de bois (pellets) de l'humidité



En cas d'incendie, maintenir la porte d'entrée et toute autre ouverture du dépôt fermées et appeler le WF.

10) GARANTIE

CONDITIONS DE GARANTIE LIMITÉE DU PRODUIT

Le Constructeur garantit à l'acheteur initial l'absence de défauts des matériaux et de fabrication du produit pour la période indiquée à partir de la date d'achat. Sauf disposition contraire de la loi en vigueur, cette garantie n'est pas transférable et se limite à l'acheteur initial. Cette garantie donne à l'acheteur des droits légaux spécifiques, et l'acheteur peut à son tour bénéficier des droits qui varient selon les lois locales.

Lire tous les avertissements et instructions avant d'utiliser le produit acheté.

L'entière responsabilité du constructeur et le recours exclusif de l'acheteur pour toutes les violations de garantie seront à la discrétion du constructeur : (1) réparation ou remplacement du produit, ou (2) remboursement du prix payé, à condition que le produit ait été retourné au point d'achat, ou à un lieu indiqué par le constructeur, accompagné d'une copie du reçu d'achat ou d'un reçu détaillé et daté. Des frais d'envoi et de transport peuvent être appliqués, sauf dans les cas où cela est interdit par la loi en vigueur. Pour réparer et remplacer le produit, le constructeur peut, à sa propre discrétion, utiliser de nouvelles pièces, réparées ou d'occasion en bon état de fonctionnement. Tout produit de remplacement sera garanti pour la totalité de la période restante de la garantie originelle ou pour toute période supplémentaire lorsque la loi en vigueur en pose le principe.

Cette garantie ne couvre pas les problèmes ou dommages résultant de : (1) accident, abus, mauvaise application, réparation, modification ou démontage non autorisés, (2) opération de maintenance, utilisation non conforme aux instructions du produit ou raccordement à une alimentation inappropriée, (3) ou utilisation d'accessoires et de pièces de rechange non fournies par le constructeur ou par le centre agréé.

Les demandes d'intervention sous garantie valable sont habituellement traitées par le point d'achat du produit. Vérifier ce point avec le détaillant auprès duquel le produit a été acheté.

Les demandes d'intervention sous garantie qui ne peuvent pas être traitées par le point d'achat, ainsi que toute autre question relative au produit, doivent être directement adressées au constructeur. Les adresses et les informations de contact pour le service à la clientèle sont disponibles sur le Web à l'adresse suivante www.advanceeasymoving.com

Sauf disposition contraire dans la loi en vigueur, toute garantie qui implique, soit une condition de qualité, soit l'éligibilité à une utilisation particulière de ce produit, est limitée à la durée de la garantie spécifique au produit acheté.

Certaines juridictions n'autorisent pas les limitations de la durée des garanties implicites ou l'exclusion ou la limitation pour dommages accidentels ou conséquents et, par conséquent, la limitation ci-dessus ne peut pas être appliquée partout.

Cette garantie donne des droits légaux spécifiques à l'utilisateur qui pourra bénéficier d'autres droits variant d'un État à l'autre ou selon la juridiction.

Les consommateurs jouissent des droits légaux établis par les lois nationales en vigueur relatives à la vente de produits destinés aux consommateurs.

Aucun vendeur, agent ou salarié du constructeur n'est autorisé à apporter des modifications, extensions ou ajouts à cette garantie

11) CERTIFICATION

System Air Group - Tecnoplus Srl
 27020 Gravelona Lombarda (PV) ITALIA - Via Caviglioglio, 53
 Cod. Fisc. n° P. IVA 01432207501
 Tel 0391-481082 Fax 0391-481126
 e-mail: info@advanceeasymoving.com
 http://www.advanceeasymoving.com

ADVANCE
Easy Moving

DICHIARAZIONE DI CONFORMITA'

A mezzo della presente, il Dittore:

Tecnoplus Srl - Via Caviglioglio, 53 - 27020 Gravelona Lombarda (PV), ITALIA

dichiara sotto la propria responsabilità che il prodotto:

TIPO NOVA 2
ARTICOLO A71000.54.01

a cui si riferisce la presente dichiarazione è conforme alle seguenti norme o documenti:

Apparecchiature a bassa tensione,
 Regole Generali EN ISO 12100:2010 (Risk Assessment/Calculator)
 EN ISO 14121-1 (Safety of machinery)

A condizione che siano installati, mantenuti e utilizzati conformi alla loro destinazione, ai regolamenti e alle norme applicabili, alle istruzioni del fornitore, i prodotti sono conformi alle disposizioni delle seguenti direttive europee:

N° 2006/42/CE
 N° 2014/35/UE (VLD)
 N° 2014/30/UE (EMC)

Nome e posizione della persona autorizzata a firmare la Dichiarazione
 Giancarlo Pichiani, Amministratore Unico Tecnoplus S.r.l.

Gravelona Lombarda, 12/06/2017 Firma

[LINGUA ORIGINALE]

System Air Group - Tecnoplus Srl
 27020 Gravelona Lombarda (PV) ITALIA - Via Caviglioglio, 53
 Cod. Fisc. n° P. IVA 01432207501
 Tel 0391-481082 Fax 0391-481126
 e-mail: info@advanceeasymoving.com
 http://www.advanceeasymoving.com

ADVANCE
Easy Moving

EC Declaration of Conformity

We:

System Air Group - Via Caviglioglio, 53 - 27020 Gravelona Lombarda (PV), ITALIA

declare under our own responsibility that the products:

TYPE NOVA 2
ARTICLE A71000.54.01

to which this declaration refers conform to:

THE FOLLOWING STANDARDS OR NORMATIVE DOCUMENTS:
 Low-voltage switchgear and controlgear,
 General rules EN ISO 12100:2010 (Risk Assessment/Calculator)
 EN ISO 14121-1 (Safety of machinery)

Subject to installation, maintenance and use conforming to their intended purpose, to the applicable regulations and standards, to the supplier's instruction and to accepted rules of the art, the products comply with the provisions of the following European Directives:

Machinery Directive N° 2006/42/CE
 Low-voltage Directive N° 2014/35/UE (VLD)
 EMC Directive N° 2014/30/UE (EMC)

Name and position of the person authorized to undersign the Declaration:
 Giancarlo Pichiani, Sole Director Tecnoplus S.r.l.

Gravelona Lombarda, 12/06/2017 Signature

Déclaration d'absence de substances nocives

Le Constructeur déclare que ses produits et équipements sont fabriqués avec des matériaux conformes aux limites établies par les normes en vigueur pour la protection de la santé et de l'environnement et ne contiennent pas de substances classées comme étant SVHC (Substance of Very High Concern) conformément au règlement CE 1907/2006 (REACH – *Registration, Evaluation, Autorisation and Restriction of Chemical substances* [enregistrement, évaluation, autorisation et restriction des substances chimiques]). Bien que les substances susmentionnées ne soient pas utilisées dans les cycles de traitement des matières premières et de nos produits, leur présence ne peut pas être exclue lorsqu'elle est analysée en ppm (partie par million), en raison de micropollution des matières premières.