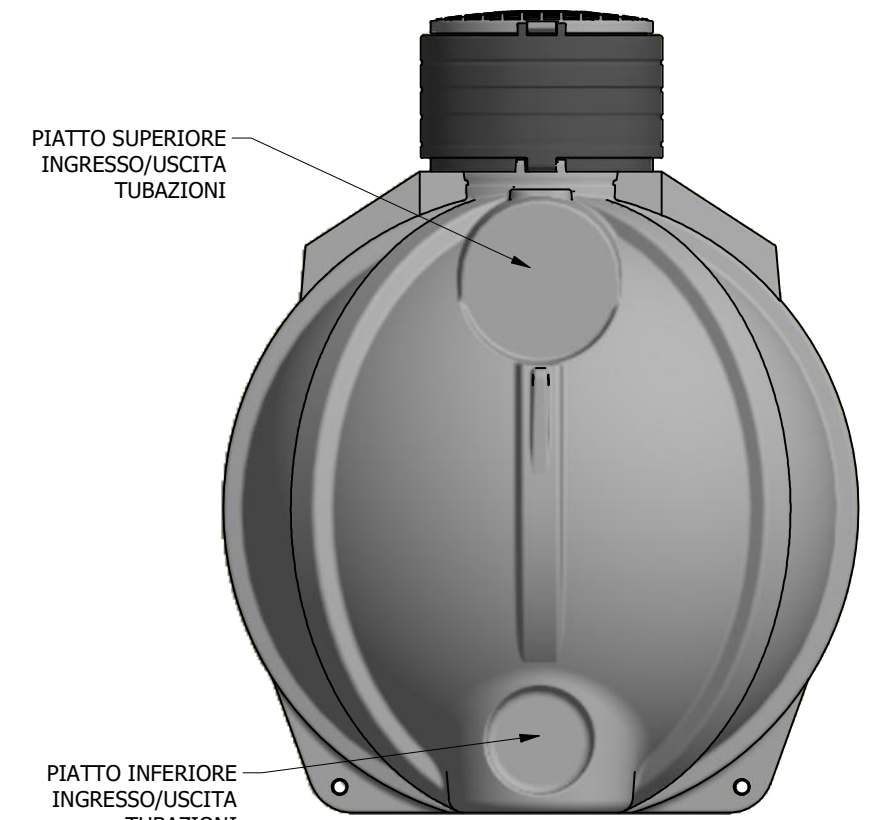
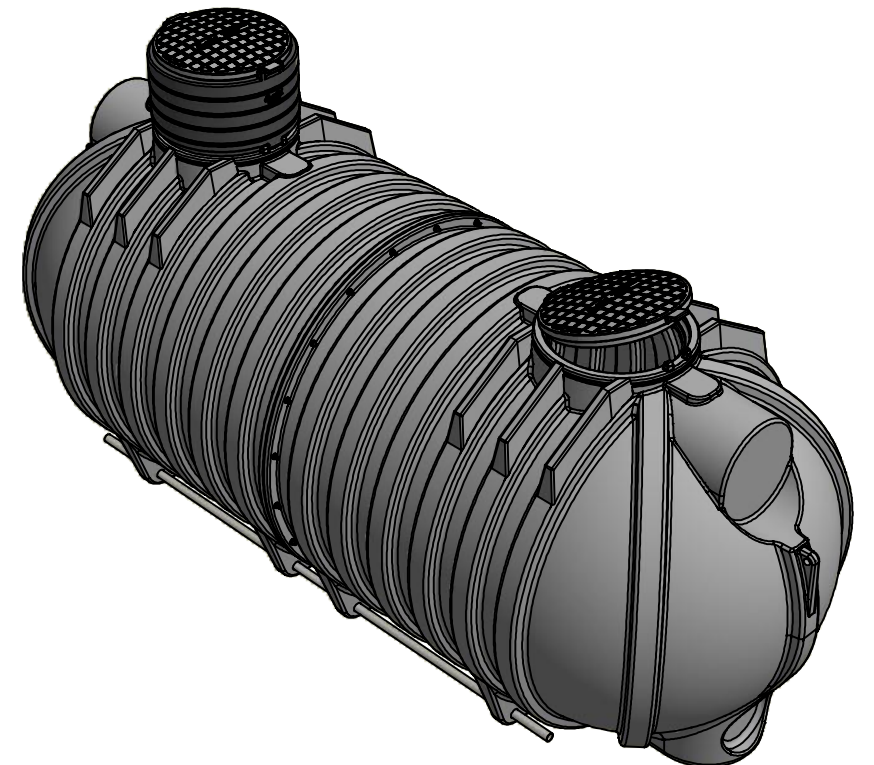
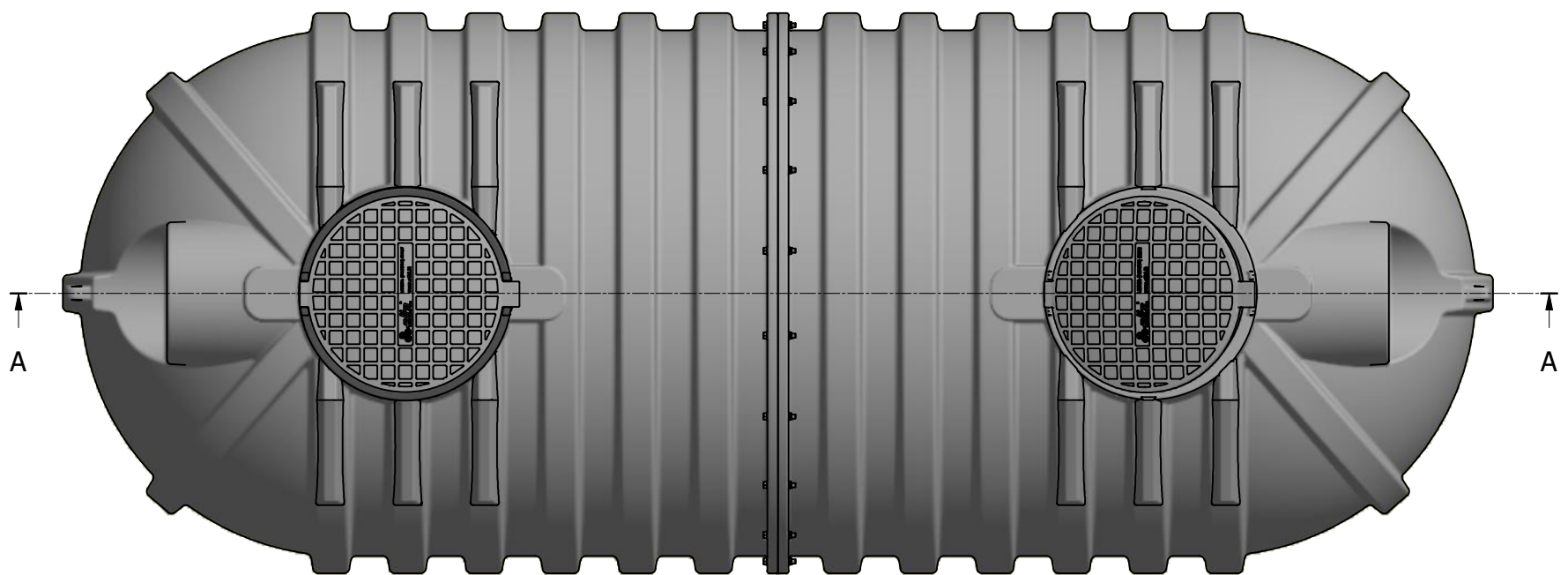



216
265



537

210



CRONOLOGIA REVISIONI			
N°	DATA	RED.	VER.
DISEGNATO DA: D.M.		DATA 05/05/2022	
CONTROLLATO DA:		DATA	
SCALA		Foglio n.1 di 1 Formato foglio: A3	
SPECIFICHE INTERNE		PESO: 131 kg	
		Il presente disegno è di esclusiva proprietà della ELBI S.p.a. e non può essere riprodotto ne' reso noto a terzi senza autorizzazione. Ogni trasgressione verrà punita a norma di legge.	
DISEGNO CODICE		A630015_rev02	