

ENTONNOIR A PELLET

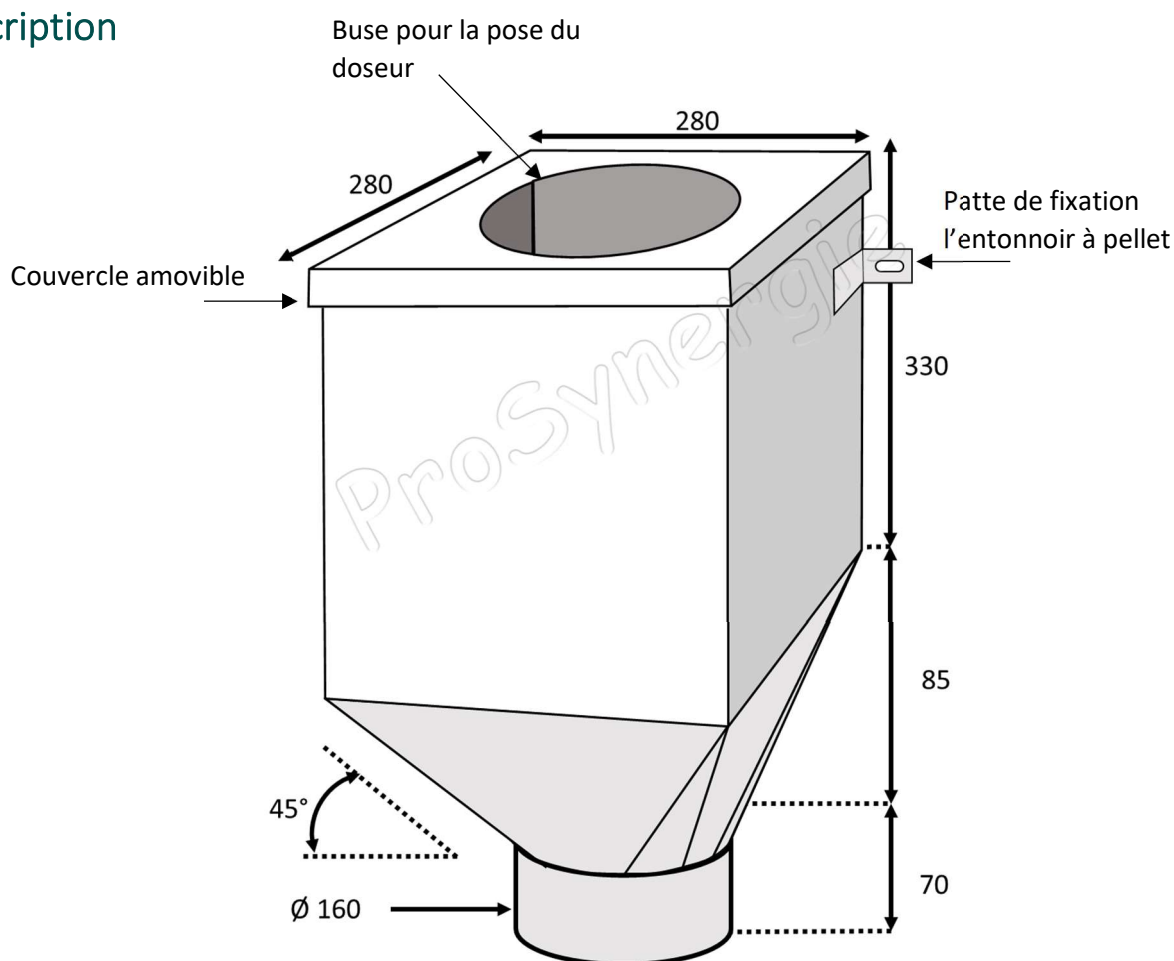


- ✓ Gain de place et agilité
- ✓ Réalisations sur mesure si besoin

PROSYNERGIE propose, parmi son large choix de matériels de la gamme transfert pneumatique de pellets, un entonnoir à pellet destiné à certaines configurations d'installation particulières, parmi lesquelles :

- Le manque de place à proximité du générateur de chauffage,
- Le caractère esthétique de ce dernier – c'est le cas en particulier des poêles situés dans les pièces d'habitation, sur lesquels la pose d'un doseur pourra paraître inappropriée.

1) Description



2) Cas d'utilisation n° 1 : une chaufferie exigüe

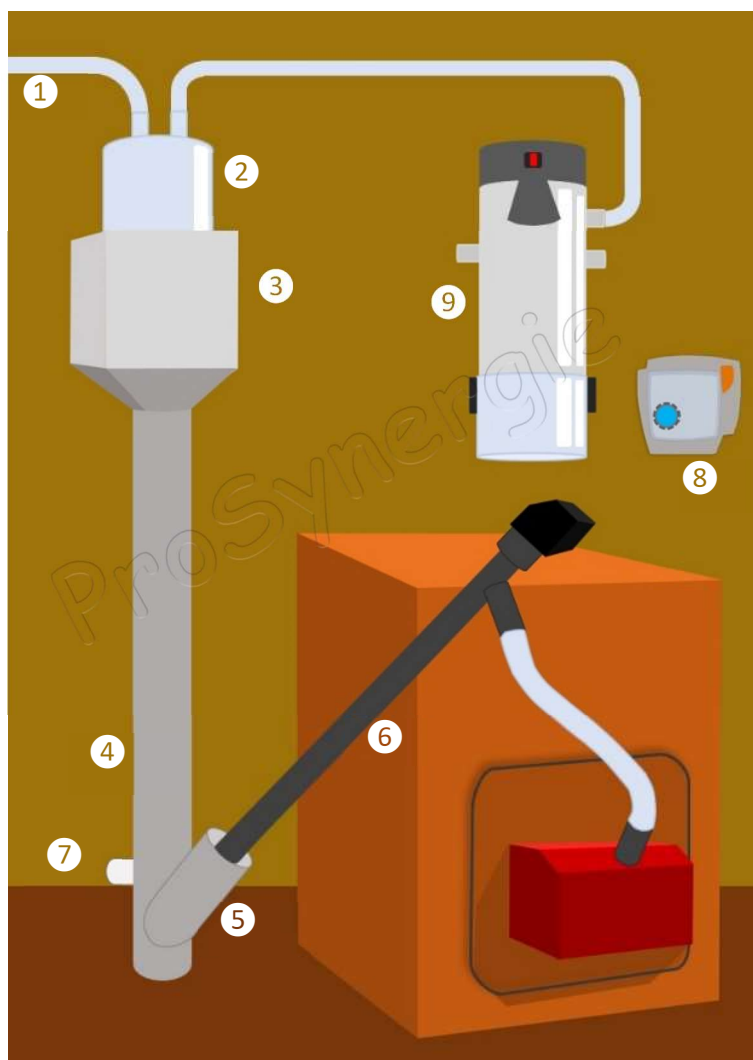
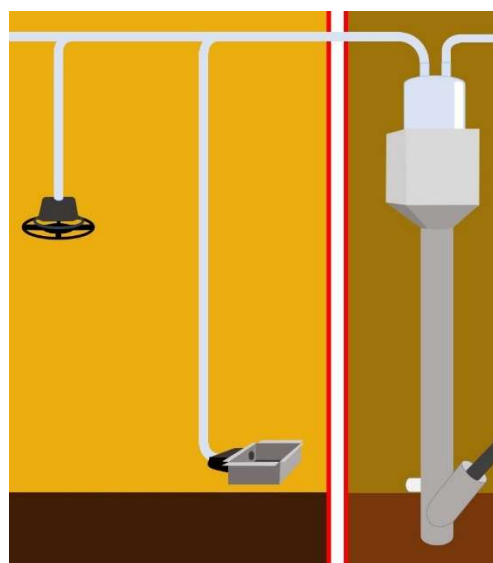
Lorsque le local de chaufferie est de petite taille ou que, pour une raison quelconque, il n'est pas opportun d'y positionner un silo de proximité, il est possible d'assurer l'approvisionnement en combustible à partir d'un silo principal déporté par l'entremise d'une simple colonne à pellet dont la partie basse est assortie d'un avaloir.

La vis d'alimentation du brûleur se positionne dans l'avaloir de la colonne.

Un capteur de niveau bas situé sur la colonne légèrement au-dessus de l'avaloir déclenchera le système d'aspiration pour le remplissage de la colonne et de l'entonnoir. La sonde du clapet de fermeture du doseur peut faire office de sonde de niveau haut.

3

- ① Conduite d'amenée du pellet
- ② Doseur
- ③ Entonnoir à pellet
- ④ Colonne à pellet
- ⑤ Avaloir
- ⑥ Vis d'alimentation de la chaudière
- ⑦ Capteur de niveau bas
- ⑧ Boîtier de commande du système
- ⑨ Système d'aspiration



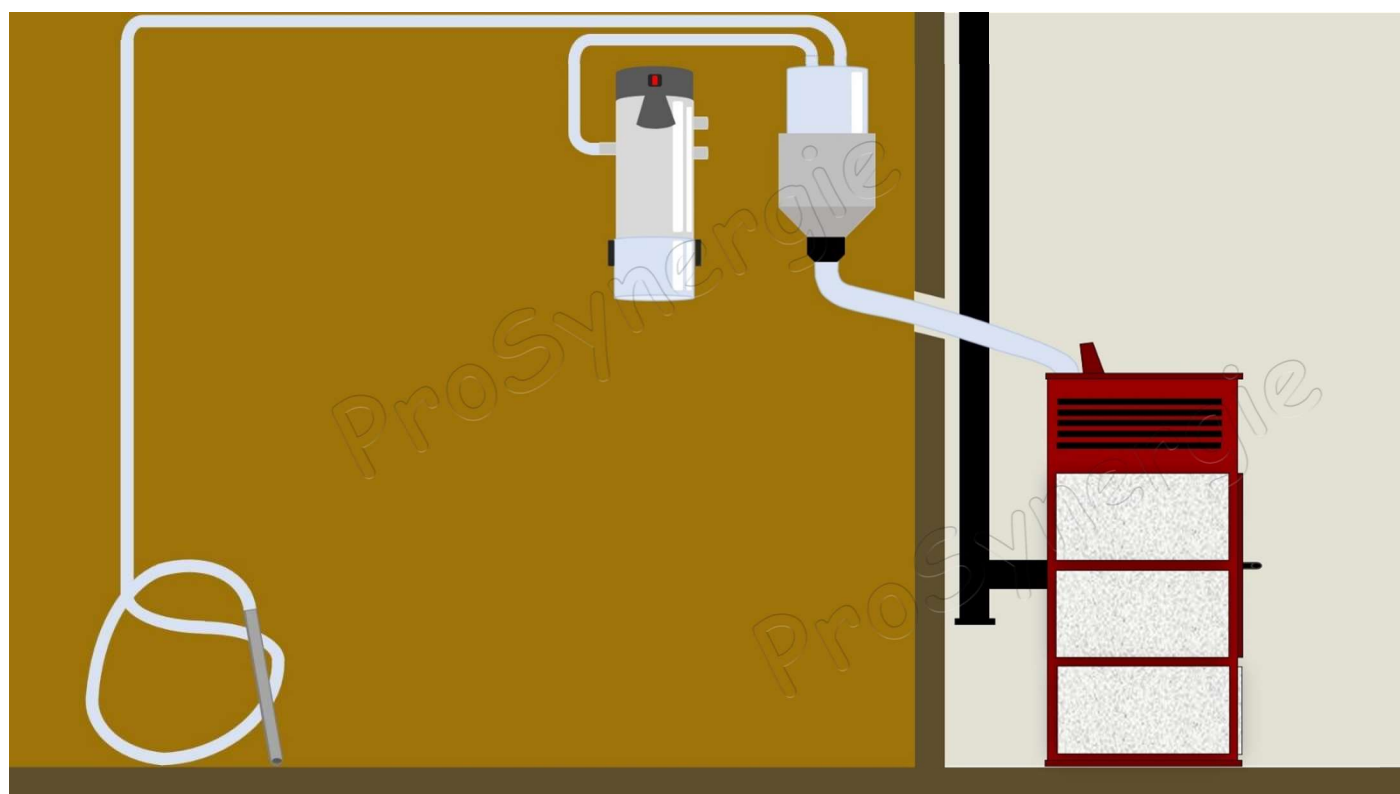
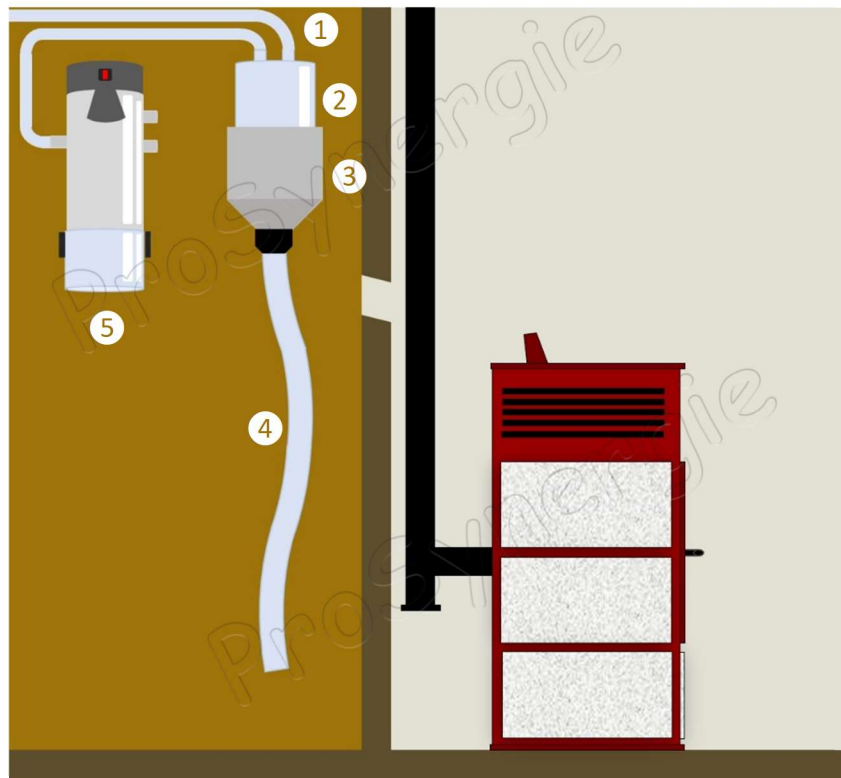
Lorsque le capteur détecte un manque de combustible, l'ensemble de transfert est mis en dépression et le système d'extraction – par le haut (« taupe ») ou par le bas (cassette) est mis en marche.

3) Cas d'utilisation n°2 : un poêle situé dans une pièce à vivre

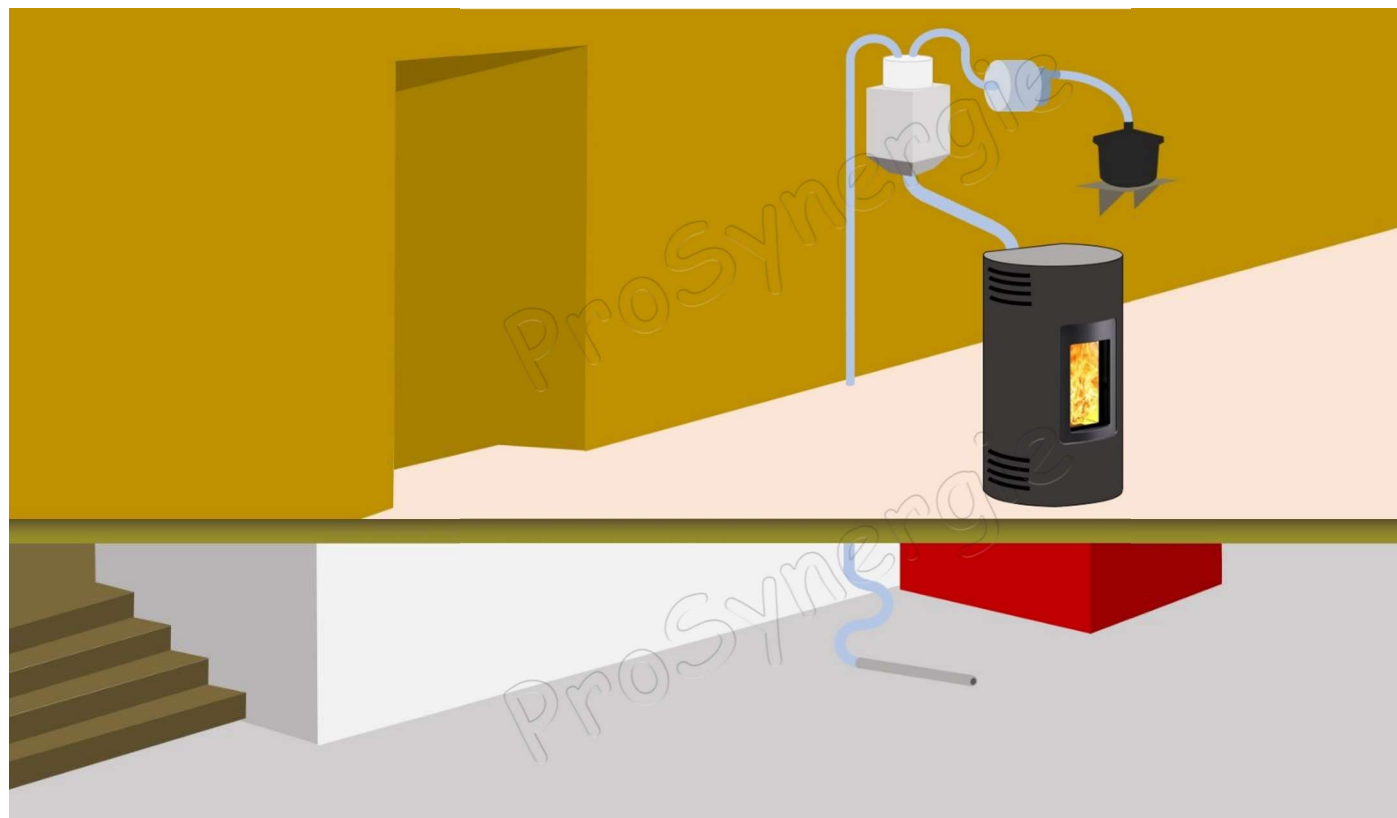
Lorsqu'on souhaite ne pas positionner un doseur sur la trémie de son poêle, l'entonnoir à pellet permet de déporter le système de livraison et de préserver l'aspect du poêle et de la pièce dans laquelle il est placé.

- ❶ Conduite d'amenée du pellet
- ❷ Doseur
- ❸ Entonnoir à pellet
- ❹ Flexible d'amenée au poêle
- ❺ Système d'aspiration

Le remplissage de la trémie se fera à la demande. L'utilisateur mettra en marche le système, puis aspirera manuellement le pellet à l'aide de la canne prévue à cet effet.



Le silo principal peut être positionné en sous-sol.



5

Les prescriptions relatives aux conduites à pellet (longueurs et hauteurs de transfert, dimensionnement des coudes) sont spécifiées dans les différentes fiches matériels.