

CANALISATION HYPERFLEXIBLE PRE-ISOLEE TERRENDIS COOL AVEC CORDON ANTIGEL

Description

Système de canalisation pré-isolée **TERRENDIS COOL**, hyper flexible, avec tube caloporteur simple, en polyéthylène haute densité (PEHD), PE100, principalement utilisé pour le transport de l'eau potable froide, de l'eau glacée (climatisation), des eaux usées ou d'autres fluides dans des réseaux enterrés.

Le tube caloporteur est fabriqué en polyéthylène haute densité (PEHD), PE100. Un cordon chauffant antigel autorégulant de 10 W/m positionné le long du tube protège les eaux stagnantes du gel.

L'isolation thermique se compose de plusieurs couches de mousse en Polyéthylène réticulé microcellulaire avec une structure alvéolaire fermée, totalement étanche à l'eau. Cette isolation se caractérise par sa durabilité, sa valeur d'isolation constante dans le temps, et son élasticité permanente maximisant et maintenant l'épaisseur des couches d'isolant, même après plusieurs cintrages.

La gaine noire PE-HD à double paroi ondulée est résistante au rayonnement UV. Celle-ci protège le système de canalisations pré-isolées des chocs et des infiltrations d'eau, tout en conservant au système une flexibilité maximale.



Normes et certification

Certification : Tube certifié à la Marque NF114– Certificat ACS

Norme : NF EN 12 201 et Règlement de la Marque NF114 – Groupe 2 ou DVGW
NF EN 15 632-1&3

Gamme, dimensions, poids

Réf.	Dext. Gaine (mm)	Dext. x ép (mm)	Dint. (mm)	SDR	Rayon de cintrage ^(*) (m)	Contenance en eau (l/m)	Poids (kg/m)	Température négative maximale (°C)
C7525W10	75	25 x 2,3	20,4	11	0,20	0,327	0,66	-37
C9032W10	90	32 x 2,9	26,2	11	0,25	0,539	1,00	-30
C9040W10	90	40 x 3,7	32,6	11	0,30	0,835	1,11	-36
C14050W10	140	50 x 4,6	40,8	11	0,40	1,307	2,21	-33
C14063W10	140	63 x 5,8	51,4	11	0,50	2,075	2,52	-24
C16075W10	160	75 x 6,8	61,4	11	0,75	2,961	3,20	-23
C16090W10	160	90 x 8,2	73,6	11	1,00	4,254	3,85	-16
C200110W10	200	110 x 10,0	90,0	11	1,20	6,362	5,74	-19
C200125W10	200	125 x 11,4	102,2	11	1,40	8,203	6,66	-16

(*) Le plus petit rayon de cintrage indiqué peut être appliqué en permanence sans risque d'endommagement du tube ou d'altération des performances du système.

Avantages du tube PE100

- Résistance à la fissuration
- Insensibilité à la corrosion
- Respect de la saveur neutre de l'eau
- Faible coefficient de rugosité, peu de perte de charge
- Matériau recyclable préservant l'environnement
- Résistance aux chocs et aux UV
- Résistance à l'abrasion
- Résiste aux mouvements de terrain
- Légèreté facilitant la mise en œuvre
- S'adapte aux tracés difficiles

Avantages de l'isolant

- Excellentes propriétés isolantes
- Absorption d'eau inférieure à 1%
- Fabrication exempte de CFC

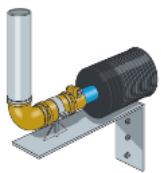
Avantages de la gaine

- Excellente flexibilité
- Résiste aux UV
- Double paroi résistant aux chocs et infiltration d'eau

Raccordement et mise en œuvre

Les tubes caloporteurs des canalisations **TERRENDIS COOL** peuvent être assemblés par raccords mécaniques ou par soudage en utilisant la technique de l'électrofusion (raccord électrosoudable) ou la technique de soudage bout à bout. Ces techniques de raccordement rendent le réseau autobuté, il ne nécessite pas ainsi de butée béton ou de joints de verrouillage spéciaux aux changements de direction.

Il conviendra de se rapporter au guide de pose du STRPEPP disponible sur le site www.strpepp.org et à la réglementation en vigueur (Fascicule 71).



Des points fixes adéquats doivent être installés pour ancrer fortement les extrémités des canalisations (notamment aux pénétrations de mur). L'installation des points fixes est nécessaire et obligatoire afin de protéger l'installation et absorber les effets potentiels de la dilatation/rétraction des tubes caloporteurs en PE100.

Il est fortement conseillé d'utiliser les raccords originaux de notre gamme pour effectuer des raccordements enterrés totalement ; sécurisés.

Afin d'éviter l'infiltration d'eau entre la gaine extérieure et le tube caloporteur, la norme EN 15632-1&3 préconise l'usage de manchons thermorétractables dans les parties enterrées.

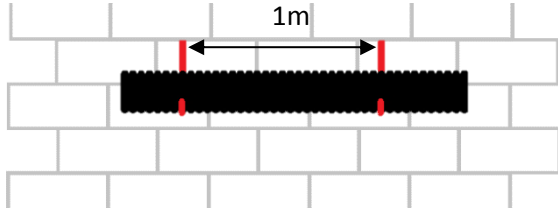
Il est obligatoire d'effectuer un test de pression et d'étanchéité avant de refermer la tranchée pour tout type de tube pré-isolé. Il est indispensable de rédiger un rapport d'essai consignait les paramètres utilisés et les résultats du test de pression et d'étanchéité.

Pose en aérien :

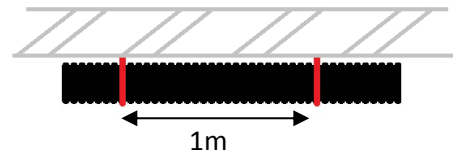
Des fixations doivent être mises en place au minimum tous les mètres.

Le type de fixation doit être choisi en fonction de l'ensemble des paramètres techniques environnant le système.

Exemple pose fixation aérienne murale :



Exemple pose fixation aérienne sous dalle :



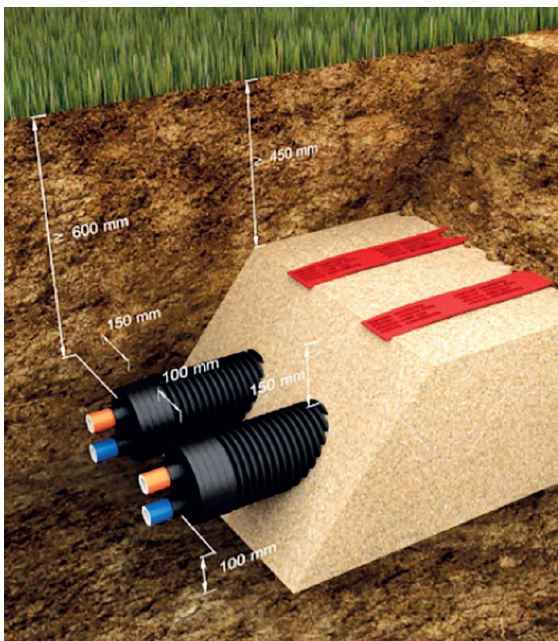
Pose en enterré :

Jusqu'à une profondeur de 120cm, nous recommandons de creuser une tranchée verticale ; à partir de 120cm, une tranchée en V.

Les travaux d'excavation doivent être exécutés dans les règles de l'art et suivant la réglementation locale. Une autorisation préalable est le plus souvent nécessaire. La profondeur de la tranchée à creuser doit être conforme aux directives pour la pose de conduites **TERRENDIS COOL**.

Dans des situations spéciales, telles que le croisement avec des conduites existantes, la consultation du plan du cadastre (à modifier après la pose !) peut être utile. La position de la conduite peut être balisée à l'aide d'une bande de signalisation et/ou d'un boîtier Eliot. Inscription des conduites au cadastre.

Température de mise en œuvre minimale recommandée pour conduites **TERRENDIS COOL** : -5°C.



Toujours tenir compte de la profondeur de gel locale afin de déterminer la profondeur d'enfouissement des canalisations. Poser systématiquement la canalisation sur un lit de sable afin d'éviter d'endommager la gaine de protection extérieure en PE-HD. Ne combler complètement la tranchée qu'après avoir entièrement recouvert les canalisations enterrées par du sable en prenant soin de respecter les dimensions minimales indiquées sur le schéma joint.

Poser une bande ou un grillage avertisseur au-dessus des canalisations enterrées afin d'éviter de les endommager lors de travaux ultérieurs.

Afin d'éviter tout risque potentiel de pollution / contamination durant le transport ou la manutention/pose, tous les tubes caloporteurs de notre système pré-isolé sont équipés de bouchons en plastique.

Tous les tubes destinés à véhiculer de l'eau potable (eau pour la boisson), de l'eau froide (eau pour les tâches ménagères, l'hygiène corporelle,...) doivent impérativement être soigneusement rincés avant leur mise en service et ceci en conformité avec les règles d'hygiène applicables et les usages habituels.

Afin d'effectuer une installation dans le respect des règles de l'art, il faut impérativement respecter les points énoncés ci-dessous. Ne pas respecter ces règles de mise en œuvre peut entraîner des dommages importants à l'installation et annulerait automatiquement l'application de notre garantie constructeur.

Dans un souci d'améliorer constamment nos produits, les caractéristiques techniques sont susceptibles d'être modifiées sans préavis.

Photos non contractuelles. Copyright RYB. Reproduction interdite.

Pour plus d'informations, n'hésitez pas à nous contacter sur contact@elydan.eu ou par téléphone au 04 76 93 43 43.

Cordon antigel :

Un cordon chauffant antigel autorégulant de 10 W/m protège les eaux stagnantes du gel. Il est positionné le long du tube entre le tube et l'isolant.

Le cordon chauffant doit être raccordé au réseau électrique en 220V/50 hertz.

Le circuit doit être protégé par un disjoncteur différentiel de 30 mA et un fusible de 16 A.

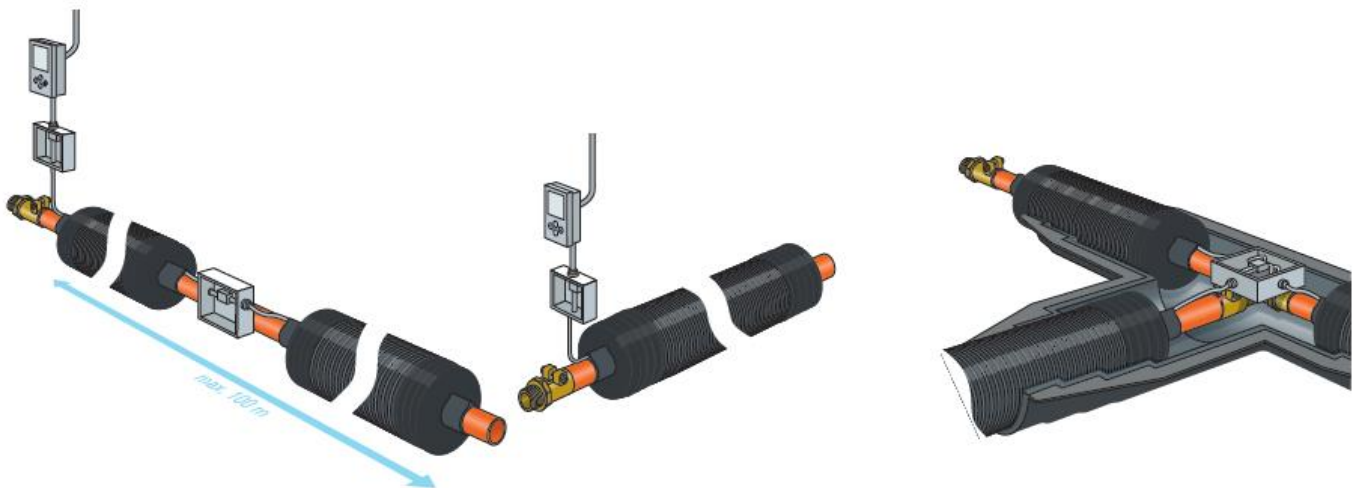
Il est fortement conseillé d'utiliser un thermostat d'ambiance pour les raisons suivantes :

- Déclencher automatiquement l'alimentation du câble chauffant lorsqu'il y a risque de gel et que la température descend en dessous de la température de consigne préétablie (en général + 2°C)
- Eviter au câble chauffant de rester constamment sous tension et ainsi d'économiser de l'énergie.

La longueur de câble chauffant ne peut pas excéder 100 m. Dès-lors que la longueur du circuit est supérieure à 100 m, les différents cordons antigel doivent être alimentés séparément.

Le cordon antigel peut être coupé à n'importe quelle longueur (Longueur < 100 m en fonction de la longueur du tube).

Pour assurer un bon fonctionnement de la protection antigel et éviter les courts-circuits, les 2 fils d'alimentation du cordon antigel doivent être isolés individuellement.



Caractéristiques techniques du PE100

Propriétés types		
		PE100
Densité	kg/m ³	960
Résistance à la traction	MPa	19
Allongement à la rupture	%	500
Module d'élasticité court terme	MPa	1700
Coefficient de dilatation linéaire	mm/m°C	0,2
Conductivité thermique	W/m°C	0,4
Résistance minimale requise (MRS)	MPa	10
Contrainte de calcul long terme	MPa	8
Teneur en noir de carbone		> 2,0%
Plage de température		-20°C / +40°C
Durée de vie estimée de la canalisation		100 ans

Détimbrage :

Facteur correctif, inférieur à 1, à appliquer à la PN d'un réseau lorsque les conditions de température d'exploitation diffèrent.

Ex : Une canalisation PN 16 véhiculant une fluide à 30°C aura pour pression maximale admissible (PMA) : $16 \times 0,87 = 13,92$ bar

Coefficient de détimbrage en fonction de la température

Température	Coefficient de détimbrage
20°C	1
30°C	0,87
40°C	0,74

Classe de pression (bar)

	Pression de fonctionnement admissible (PFA)	Pression maximale admissible (PMA)	Pression d'épreuve admissible sur chantier (PEA)
PN 16	16	32	24

Caractéristiques techniques de l'isolant

Propriétés types

		Mousse de PER
Densité	kg/m ³	28
Résistance à la traction	Kpa	270
Température de service mini	°C	- 50
Température de service maxi	°C	+ 95
Absorption d'eau	% du vol.	< 1,0
Conductivité thermique à 10°C	W/m.K	0,036
Conductivité thermique à 40°C	W/m.K	0,040

Caractéristiques techniques de la gaine annelée

La gaine extérieure en PE-HD protège le tuyau caloporteur ainsi que l'isolant contre des influences extérieures. La gaine du type "chambre fermée" est composée d'une paroi extérieure épaisse fortement crantée, garantie d'une bonne flexibilité et d'une paroi intérieure légèrement ondulée.

L'ondulation garantit en outre la souplesse dans le sens longitudinal et la rigidité vis-à-vis des sollicitations radiales. La construction est très robuste, étanche à l'eau et résistante aux matériaux agressifs.

Dotée de plus de 2% de noir de carbone, elle résiste aux UV.

Classe de rigidité : La classe définissant la rigidité annulaire d'une conduite **TERRENDIS COOL** dépend de son diamètre de gaine.

Classe de rigidité

Dext Gaine	CR (kN/m ²)
75 à 200	8
225	4

Conditionnement

Les canalisations **TERRENDIS COOL** sont commercialisées sous forme de couronne coupée à la demande.

Les dimensions précises de couronne dépendent des longueurs et diamètres extérieures des gaines.

Longueur mini de couronne : 8m - Longueur maxi de couronne : 100m

Transport et stockage

Les canalisations **TERRENDIS COOL** sont livrées en semi.

Les extrémités des tuyaux sont obturées par des bouchons, évitant l'entrée des particules polluantes.

Lors du stockage, veiller à ce qu'aucune déformation indésirable de la couronne ne se produise.

Les tuyaux doivent être transportés et stockés de manière à exclure toute détérioration par des objets tranchants, pierres ou autres influences extérieures. Les tuyaux ne peuvent pas être traînés sur le sol et ne doivent être fixés que par des liens en nylon ou en textile.

La responsabilité du Groupe ELYDAN ne pourrait être engagée en cas d'utilisation différente du produit et en cas de non-respect des conditions de pose