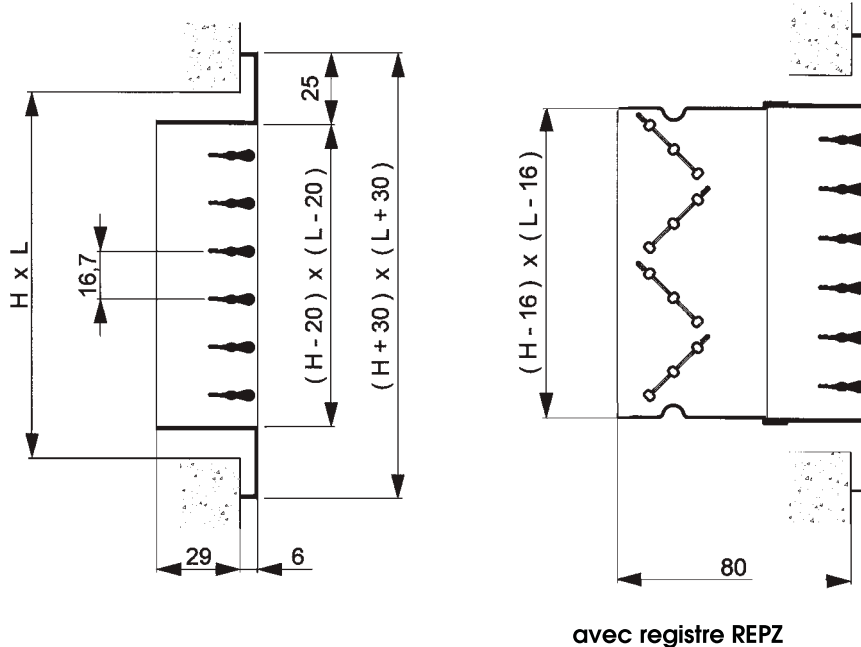
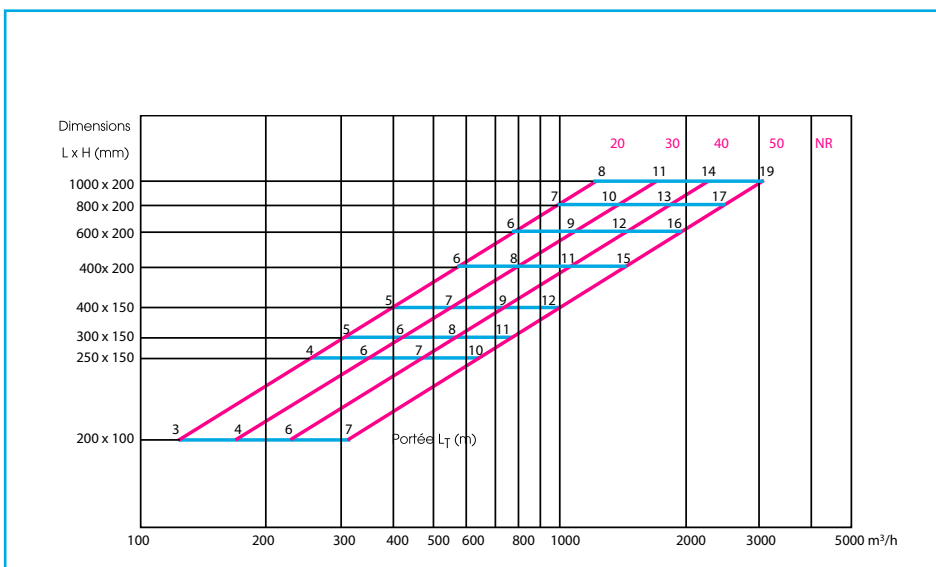


Dimensions de montage



Abaque de sélection rapide



Uniquement valable pour le soufflage. Voir abaque pour l'extraction.
 La portée est basée sur un v_R de 0,17 m/s dans la zone d'occupation.



Application

Les grilles type GASD sont utilisées pour le soufflage et l'extraction d'air en mode chauffage ou refroidissement pour des applications tertiaires (bureaux, centres commerciaux, ...) et industrielles (ateliers, ...). La grille peut être montée au mur ou sur conduit exposé. Il est également possible de monter la grille en plafond pour former p.ex. un rideau d'air.

Les ailettes horizontales peuvent être réglées manuellement et individuellement afin d'arriver à une diffusion d'air optimale.

Information technique

Caractéristiques:

- une seule rangée d'ailettes
- section de passage libre = 70% (dépendant de la position des ailettes)
- disponible en multiples de 25 mm, de longueur et de hauteur

GASD-F

min L=100 mm; max L=1250 mm
 min H=75 mm; max H=900 mm

GASD-A

min L=75 mm; max L=1250 mm
 min H=75 mm; max H=900 mm

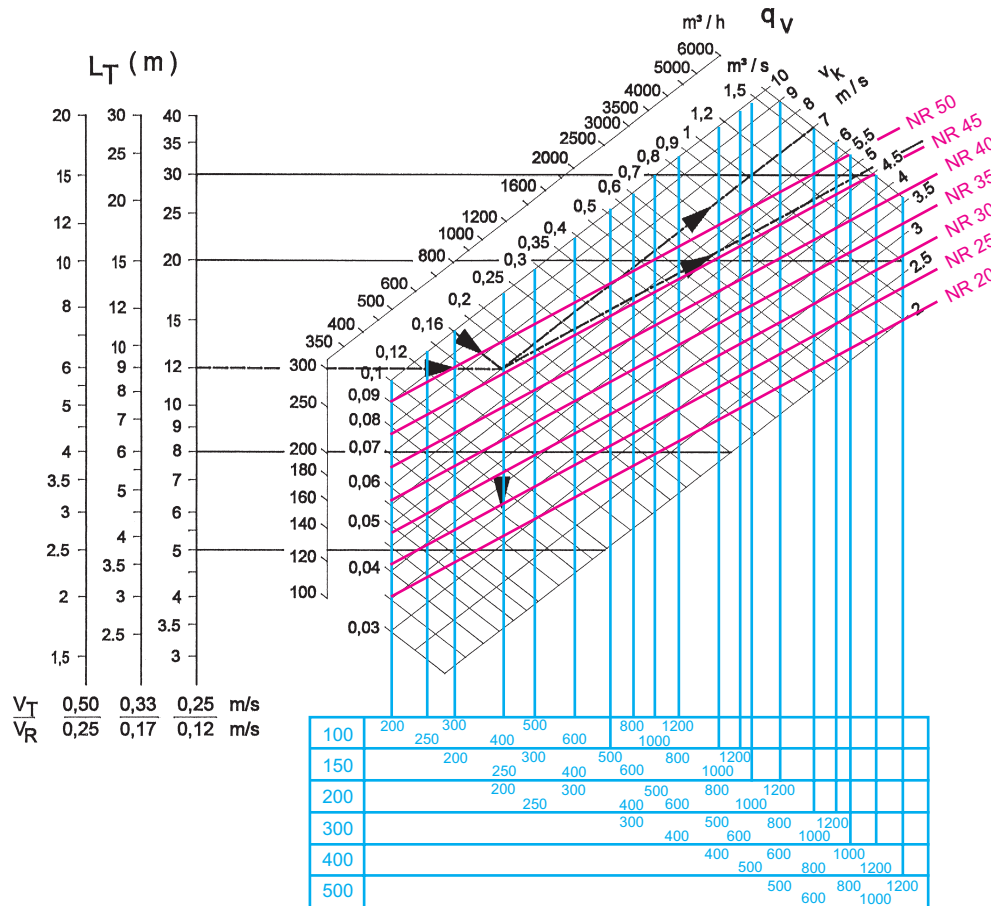
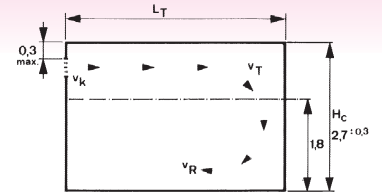
- également disponible avec un encadrement de 35 mm (exécution en aluminium seulement)

Exécution:

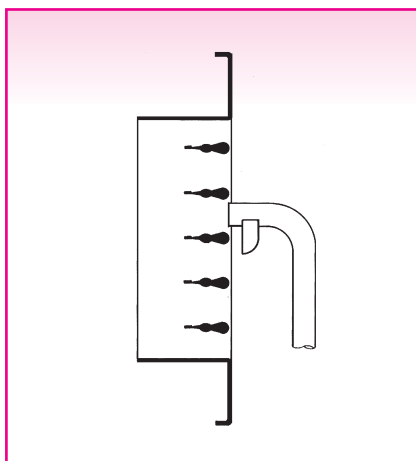
- **GASD-A** : encadrement en aluminium extrudé; ailettes formées de tôle d'aluminium; les deux sont anodisés en teinte satinée
- **GASD-F**: entièrement en tôle d'acier profilé et peint en blanc (RAL 9010)

Abaque de sélection - alimentation

- deflexion 0°
- avec effet de plafond
- registre entièrement ouvert



Mesure de débit - alimentation



Vélocimètre avec sonde: 2220 A ou 6070

H (mm)	Valeurs A_k (m²)								
	L (mm)								
	200	250	300	400	500	600	800	1000	1200
100	0,010	0,013	0,016	0,023	0,029	0,039	0,060	0,071	0,084
150	0,016	0,023	0,029	0,039	0,051	0,060	0,084	0,113	0,133
200	0,023	0,029	0,039	0,060	0,071	0,084	0,113	0,145	0,179
300	-	-	0,060	0,084	0,113	0,133	0,179	0,225	0,270
400	-	-	-	0,113	0,145	0,179	0,225	0,301	0,367
500	-	-	-	-	0,179	0,225	0,301	0,367	0,448

Facteurs de correction:

- Correction de la portée L_T , sans effet de plafond

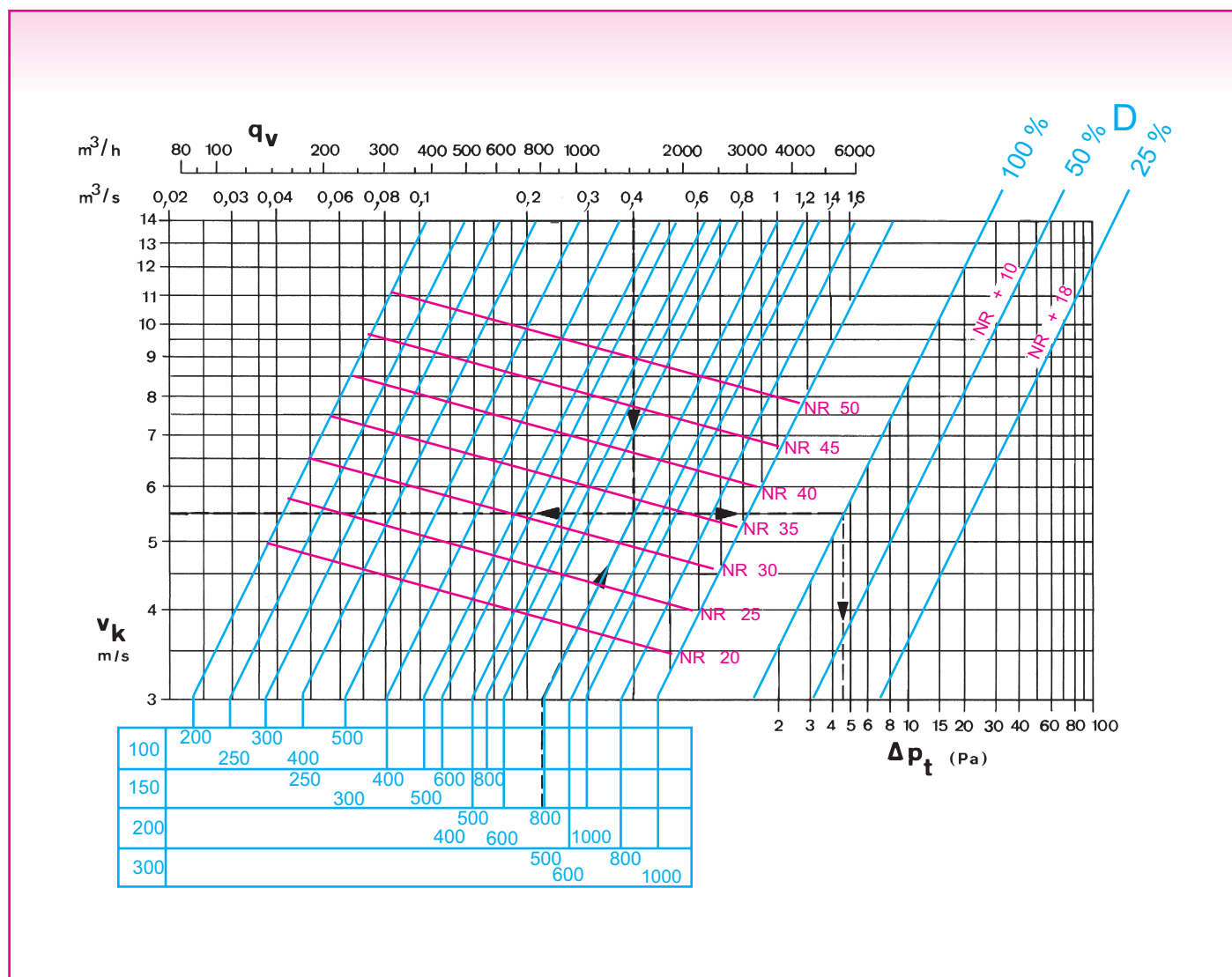
Distance entre plafond et bouche	Correction
$\geq 0,9 \text{ m}$	$L_T \times 0,75$

- Facteurs de correction due à la deflexion d'ailettes verticales, voir p. 1 051.

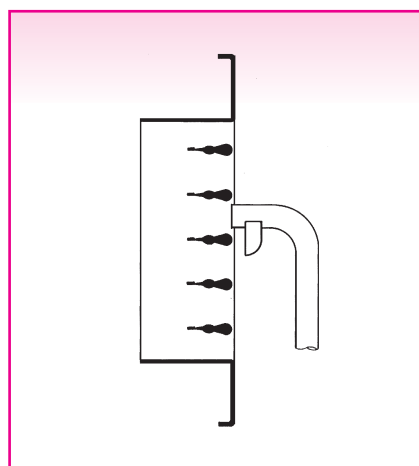
GASD-A GASD-F

GRILLES À AILETTES MOBILES
SIMPLE ET DOUBLE DÉFLEXION - ALUMINIUM

Abaque de sélection - grilles d'évacuation



Mesure de débit - évacuation

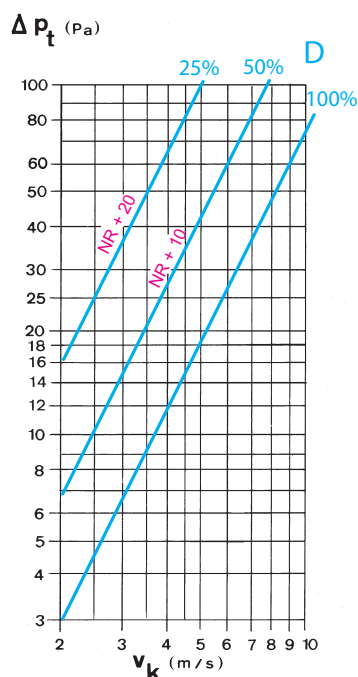


Vélocimètre avec sonde: 2220 A ou 6070

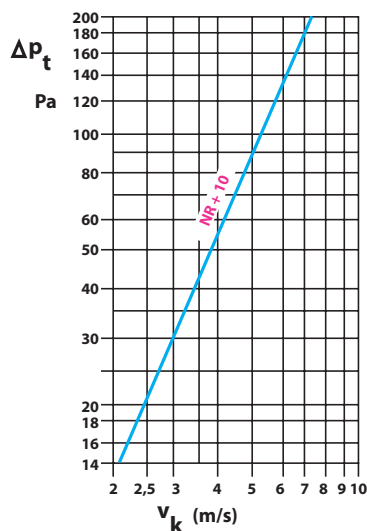
H (mm)	Valeurs A_k (m ²)							
	L (mm)							
	200	250	300	400	500	600	800	1000
100	0,008	0,010	0,012	0,016	0,020	-	-	-
150	-	0,016	0,020	0,026	0,033	0,037	0,054	-
200	-	-	-	0,037	0,045	0,054	0,071	0,092
300	-	-	-	-	0,071	0,084	0,114	0,143

Perte de pression

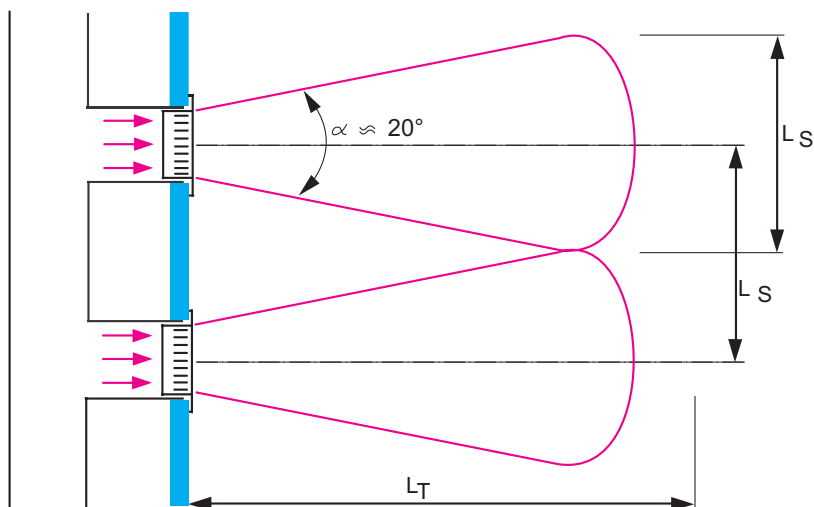
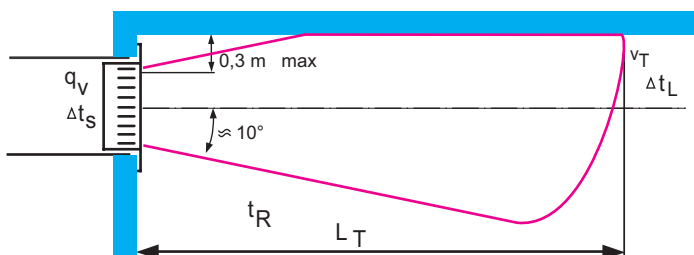
avec registre type ..7



avec tôle perforée type ..3



Exemple



ALIMENTATION:

Données:

- Débit d'air $q_v = 0,16 \text{ m}^3/\text{s}$
- Portée $L_T = 12 \text{ m}$ pour $v_T = 0,25 \text{ m/s}$.

Solution:

- Grilles 400×100 ou $250 \times 150 \text{ mm}$
- Vitesse de soufflage $v_k = 7 \text{ m/s}$.
- Niveau de puissance acoustique NR 45
- Perte de pression totale pour position du registre 50% ouvert: $\Delta p_t = 90 \text{ Pa}$.
- Correction du niveau de puissance acoustique $\text{NR } 45 + 10 = \text{NR } 55$

EVACUATION:

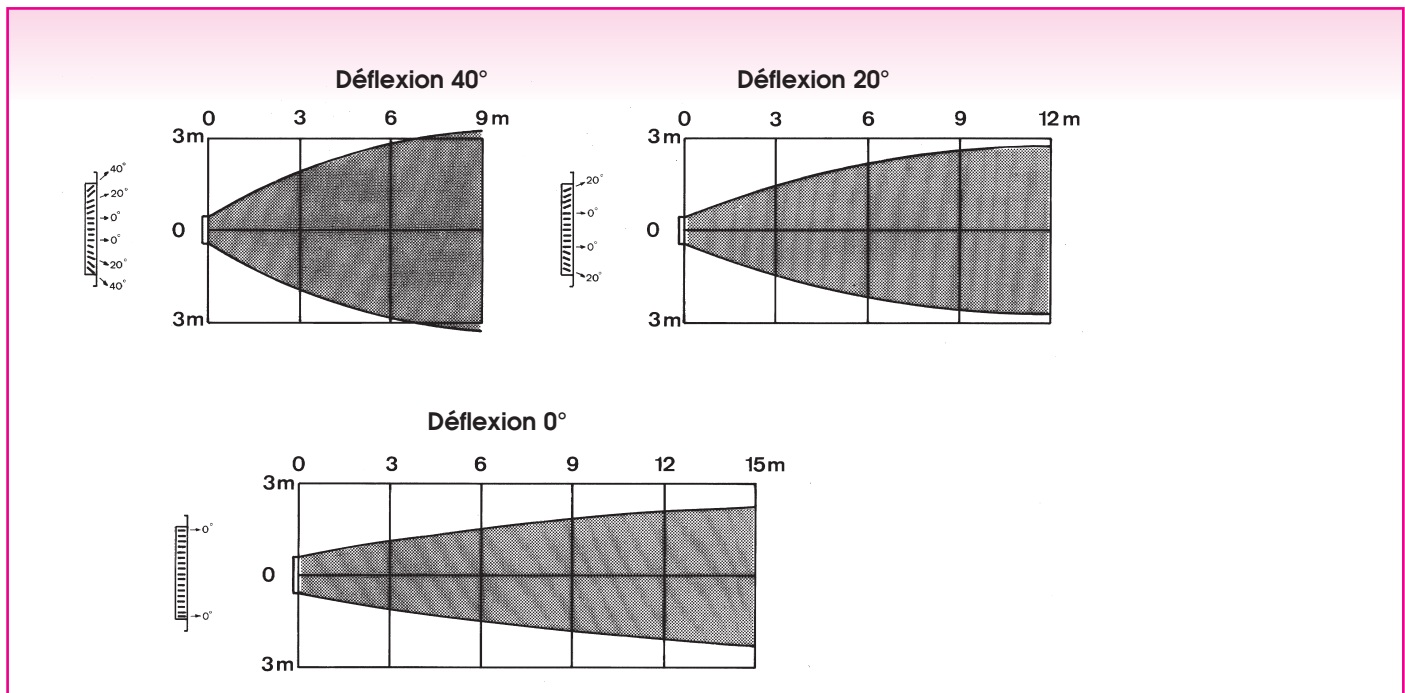
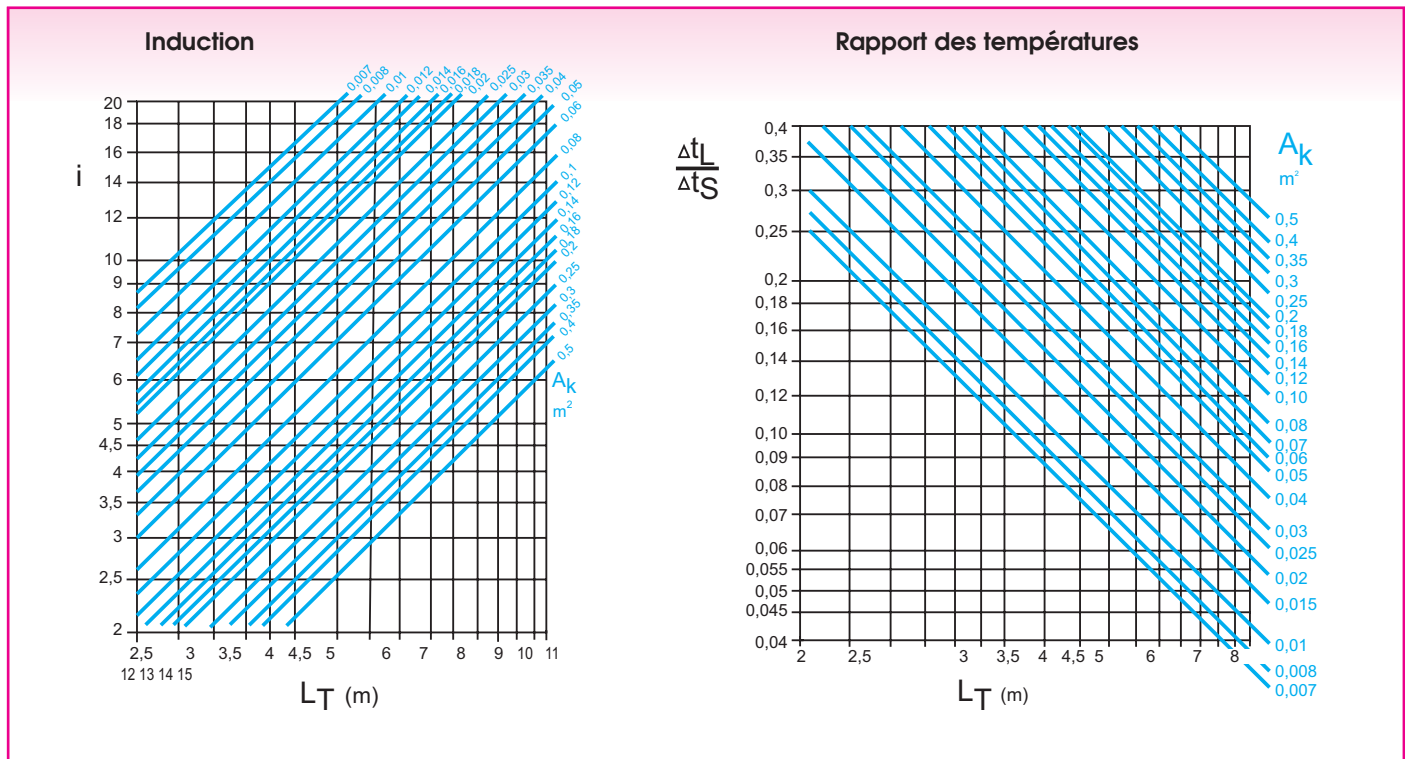
Données:

- Débit d'air $q_v = 0,4 \text{ m}^3/\text{s}$

Solution:

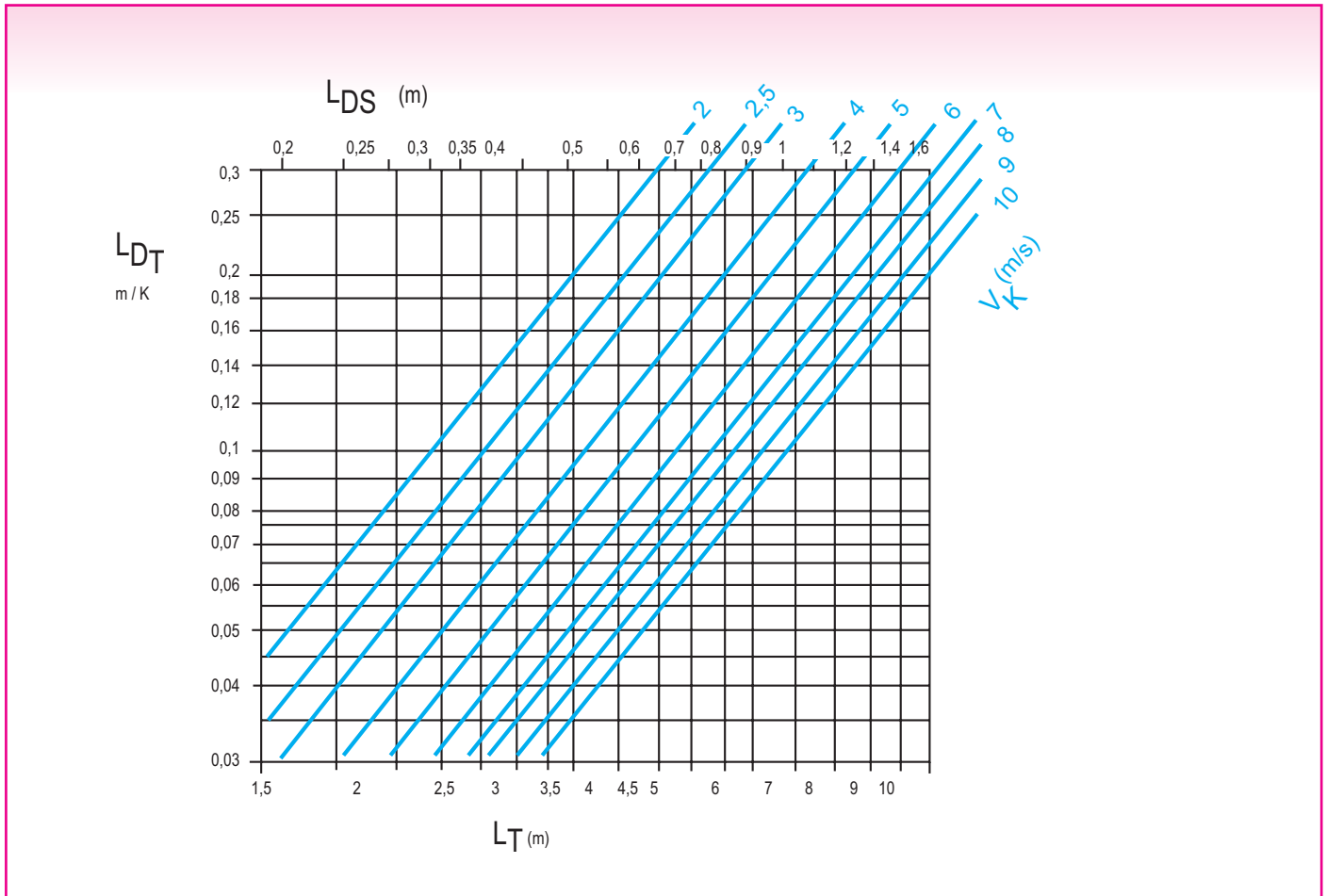
- Grille $800 \times 200 \text{ mm}$
- Vitesse d'évacuation $v_k = 5,5 \text{ m/s}$.
- Niveau de puissance acoustique NR 34
- Perte de pression totale pour position du registre 100% ouvert: $\Delta p_t = 4,5 \text{ Pa}$.

Induction et rapport des températures pour grilles individuelles avec effet de plafond



Facteurs de correction Correction due à la déflexion d'ailettes verticales	Déflexion	A_k	v_k	L_T	NR	i	$\frac{\Delta t_L}{\Delta t_S}$
	20°	x 0,87	x 1,15	x 0,85	+ 3	x 1,4	x 1,4
40°	x 0,80	x 1,25	x 0,75	+ 5	x 2	x 2	

Détermination de la chute



Détermination de la chute totale

La chute totale est la distance maximale entre l'axe de la bouche et le point le plus bas de l'enveloppe déterminée par une vitesse d'enveloppe donnée v_T .

La chute totale est composée de 2 éléments : $L_D = L_{DS} + L_{DT}$

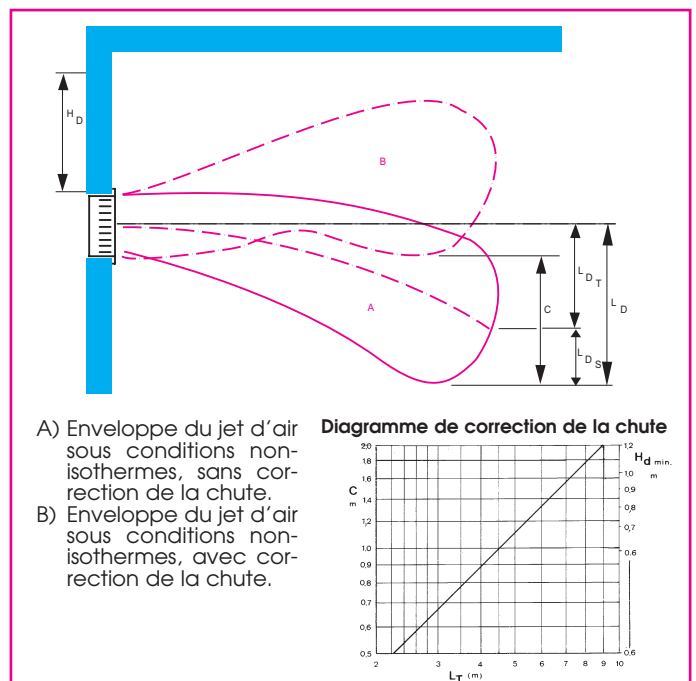
- 1) Chute sous conditions isothermes L_{DS} : distance entre l'axe du jet d'air et le point le plus bas de l'enveloppe. Cette chute existe aussi bien sous conditions isothermes que sous conditions non-isothermes.
- 2) Chute sous conditions non-isothermes L_{DT} : distance entre l'axe de la bouche et l'axe du jet d'air à l'endroit de la mesure.

Correction de la chute L_D

Pour les bouches d'alimentation à lames frontales horizontales, la chute peut être corrigée en orientant le jet d'air vers le haut.

Une correction de la chute pour une déflexion entre 15° et 20° vers le haut peut être déterminée dans le diagramme ci - contre.

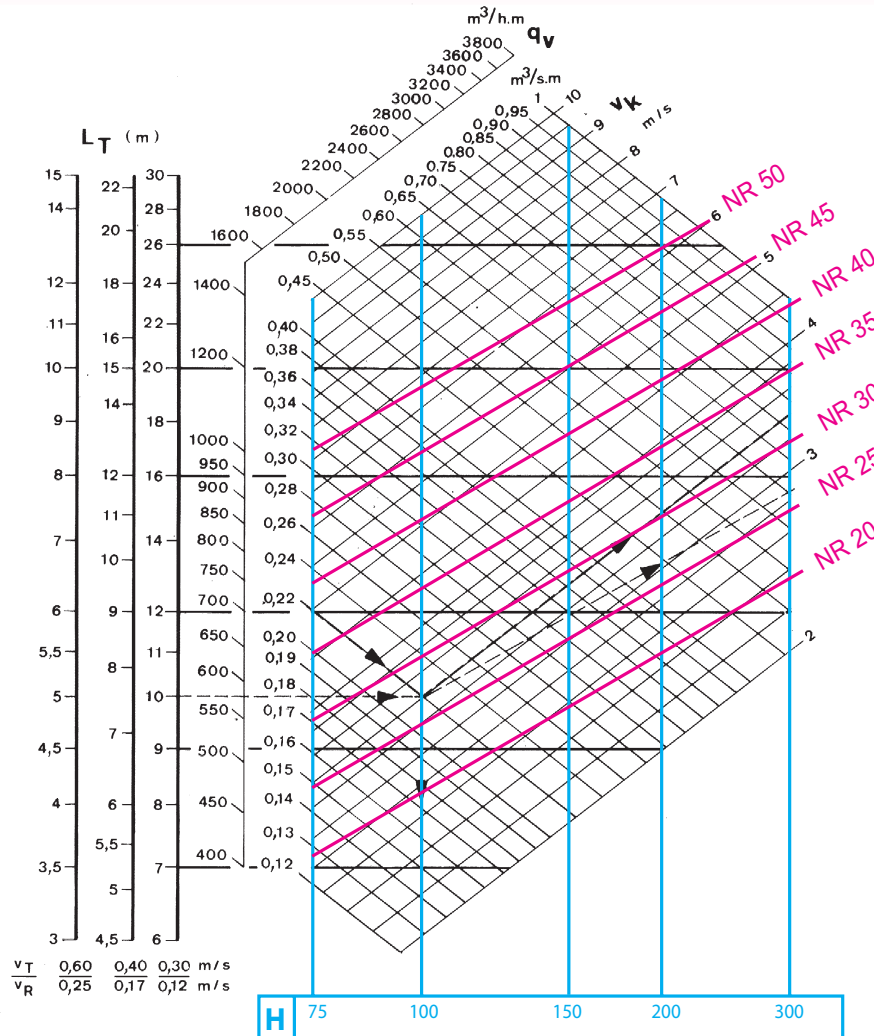
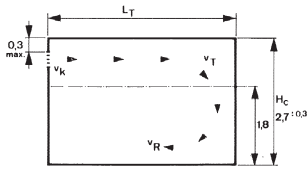
Les valeurs "C" de la correction, lues dans le diagramme ne sont valables que si la distance H_D entre la bouche et le plafond est respectée.



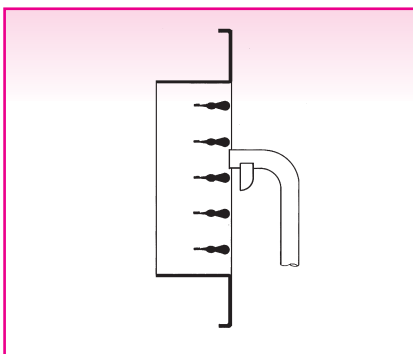
- Diagramme de correction de la chute**
- Enveloppe du jet d'air sous conditions non-isothermes, sans correction de la chute.
 - Enveloppe du jet d'air sous conditions non-isothermes, avec correction de la chute.

Abaque de sélection - alimentation

- Déflexion 0°
- avec effet de plafond
- registre entièrement ouvert



Mesure de débit - alimentation



Valeurs A_k (m ² /m)	
H(mm)	A_k
75	0,044
100	0,064
150	0,107
200	0,147
300	0,229

Facteurs de correction (alimentation)

Correction de la portée L_T , sans effet de plafond

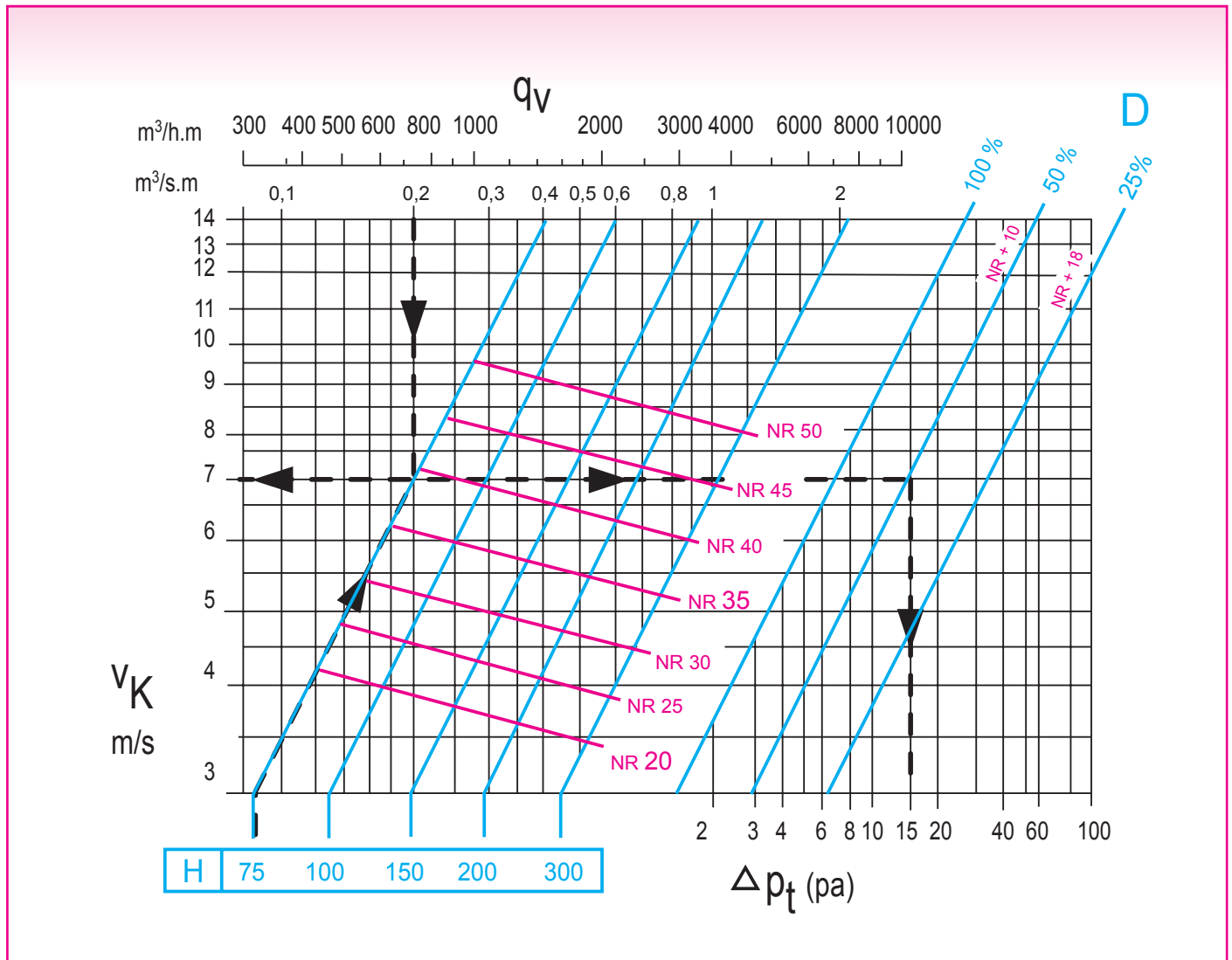
Distance entre plafond et bouche	Correction
$\geq 0,9$ m	$L_T \times 0,75$

Facteurs de correction pour bouches linéaires longues

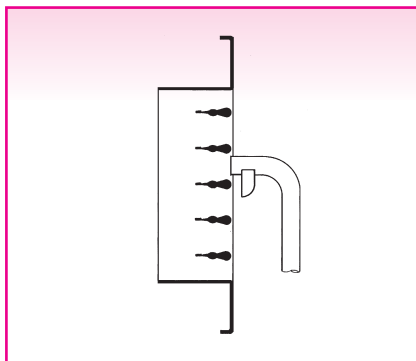
Longueur de la bouche (m)	Correction de la portée	Correction du niveau niveau acoustique (NR)
1-2	$L_T \times 1,00$	+ 0 NR
2-6,5	$L_T \times 1,10$	+ 5 NR

Vélocimètre avec sonde: 2220 A ou 6070

Abaque de sélection - évacuation



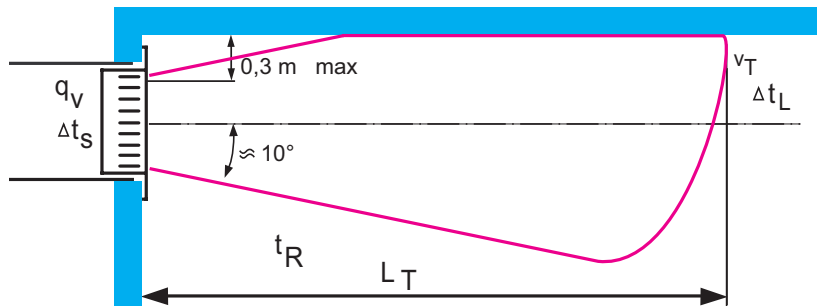
Mesure de débit - évacuation



Valeurs A_k (m^2/m)	
H(mm)	A_k
75	0,029
100	0,042
150	0,068
200	0,094
300	0,146

Vélocimètre avec sonde: 2220 A ou 6070

Exemple



ALIMENTATION:

Données:

- Débit d'air $q_V = 0,22 \text{ m}^3/\text{s}$.
- Portée $L_T = 10 \text{ m}$ pour $v_T = 0,25 \text{ m/s}$.

Solution:

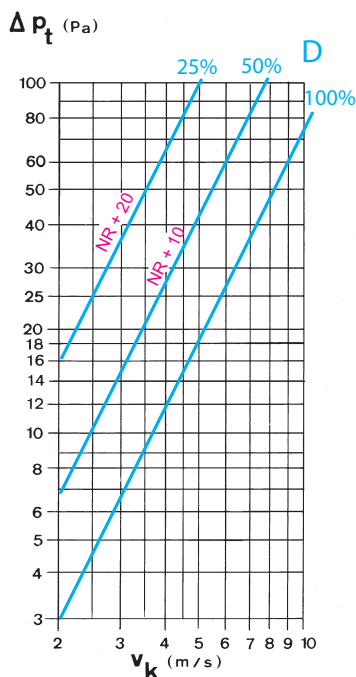
- Hauteur de la grille $H = 100 \text{ mm}$
- Vitesse de soufflage $v_k = 3,4 \text{ m/s}$.
- Niveau de puissance acoustique NR 27
- Perte de pression totale pour position du registre 100 % ouvert: $\Delta p_t = 9 \text{ Pa}$.

EVACUATION:

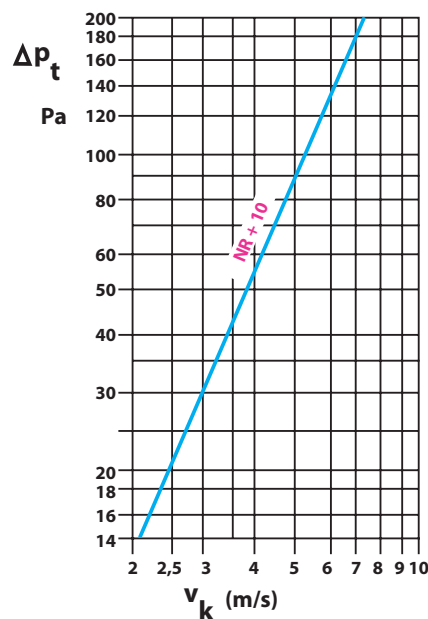
- Débit d'air évacué $q_V = 0,2 \text{ m}^3/\text{s}$
- Hauteur de la grille $H = 75 \text{ mm}$
- Vitesse d'évacuation $v_k = 7 \text{ m/s}$.
- Niveau de puissance acoustique NR 39
- Perte de pression totale pour position du registre 50 % ouvert: $\Delta p_t = 15 \text{ Pa}$.
- Correction du niveau de puissance acoustique NR 39 + 8 = NR 47

Perte de pression

avec registre type ..7



avec tôle perforée type ..3



GASD-A GASD-F

GRILLES À AILETTES MOBILES
SIMPLE ET DOUBLE DÉFLEXION - ALUMINIUM

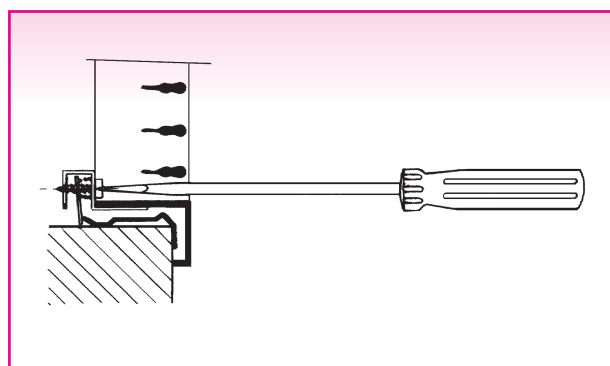
DONNÉES TECHNIQUES

www.vim.fr **VIM**

Localisation des trous de vis dans l'encadrement

L \ H	200	250	300	400	500	600	800	1000	1200-1500
100	A	A	A	A	A	C	C	C	D
150		A	A	A	A	C	C	C	D
200				B	B	C	C	C	D
300					B	C	C	C	D

Méthode de fixation



Emplacement des entretoises A-100, 110 • G-100, 110

