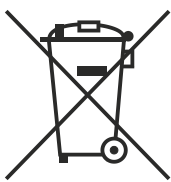


**X X+**



NOTICE TECHNIQUE D'INSTALLATION ET D'ENTRETIEN





**Dispositions à prendre pour un traitement adapté des éventuels déchets :**

A la fin de son cycle de vie, l'éventuel démontage de l'appareil devra impérativement être réalisé en conformité avec les réglementations locales et nationales en vigueur, par une personne professionnellement qualifiée.

Pour cela, l'appareil devra être impérativement déposé dans un centre de tri sélectif des déchets. Le logo ci-contre, visible sur l'appareil, signifie que les composants électriques et électroniques de ce dernier ne doivent pas être mélangés avec les déchets ménagers ordinaires.

**ATTENTION : Cette notice technique contient des instructions destinées exclusivement à l'installateur et/ou au technicien S.A.V. professionnellement qualifié et autorisé par UNICAL, en conformité avec les normes en vigueur.**

**L'utilisateur de la chaudière n'est pas autorisé à intervenir sur cette dernière.**

**Dans le cas de dommages sur des personnes, animaux ou objets, dérivant du non respect des instructions contenues dans les notices techniques fournies avec la chaudière, le fabricant ne pourra en aucun cas être tenu pour responsable.**

**Informations générales**

1	INFORMATIONS GENERALES .....	4
1.1	Avertissements généraux .....	4
1.2	Symboles utilisés dans la présente notice .....	5
1.3	Utilisation conforme de l'appareil .....	5
1.4	Informations à fournir à l'utilisateur .....	5
1.5	Avertissements pour la sécurité .....	6
1.6	Plaque signalétique .....	7
1.7	Traitement de l'eau d'alimentation .....	8
1.8	Protection antigel de la chaudière .....	9

**Caractéristiques techniques**

2	CARACTERISTIQUES TECHNIQUES ET DIMENSIONS .....	10
2.1	Caractéristiques techniques .....	10
2.2	Vue des composants principaux et dimensions .....	10
2.3	Débit/pression disponible pour l'installation .....	13
2.4	Données de fonctionnement .....	14
2.5	Caractéristiques générales .....	14
2.6	Données selon la directive ErP .....	16

**Instructions pour l'installation**

3	INSTRUCTIONS POUR L'INSTALLATION .....	17
3.1	Avertissements généraux .....	17
3.2	Conditions d'installation .....	17
3.3	Emballage .....	18
3.4	Positionnement de la chaudière .....	19
3.5	Références pour le positionnement de la chaudière .....	20
3.6	Raccordement au conduit de cheminée .....	21
3.7	Raccordements en eau et en gaz .....	26
3.8	Remplissage en eau de l'installation .....	28
3.9	Raccordements électriques .....	28
3.10	Première mise en service .....	31
3.10.1	Prepurge .....	32
3.11	Mesure sur site du rendement de combustion .....	32
3.11.1	Activation de la fonction "TARAGE" .....	32
3.11.2	Positionnement des sondes .....	33
3.12	Réglages du brûleur .....	34
3.12.1	Adaptation de la puissance par rapport à l'installation .....	36

**Vérifications et entretien**

4	VERIFICATIONS ET ENTRETIEN .....	37
4.1	Instructions pour l'entretien périodique .....	37
4.2	Paramètres modifiables au niveau du tableau de commande .....	39
4.3	Adaptation à l'utilisation d'autres gaz .....	40
4.4	Schéma électrique .....	42
4.5	Codes d'erreur .....	43

## 1.1 - AVERTISSEMENTS GENERAUX

Cette notice technique fait partie intégrante et essentielle du produit et doit être impérativement remise à l'utilisateur.

Lire attentivement les avertissements contenus dans la présente notice car ils fournissent des indications importantes au niveau de la sécurité d'utilisation et de manutention.

Conserver avec soin la présente notice afin de pouvoir toujours la consulter ultérieurement.

L'installation et l'entretien de la chaudière doivent être effectués conformément aux normes en vigueur et en respectant les instructions du fabricant, par des personnes professionnellement qualifiées.

Par "personne professionnellement qualifiée", il s'entend une personne ayant des compétences techniques dans le secteur des composants et des installations de chauffage/production d'eau chaude sanitaire (E.C.S.) et plus particulièrement les sociétés de S.A.V. autorisées par UNICAL.

Un défaut dans l'installation peut entraîner des dommages sur des personnes, animaux ou objets, pour lesquels le fabricant ne peut en aucun cas être tenu responsable.

Au préalable de toute opération d'entretien, de manutention ou de réparation sur l'appareil, couper l'alimentation électrique sur ce dernier (agir pour cela sur l'interrupteur général de coupure situé en amont de la chaudière).

Ne pas obstruer les terminaux des conduits d'aspiration de l'air comburant / d'évacuation des fumées. En cas de panne et/ou de fonctionnement anormal de l'appareil, n'envisager aucune tentative de réparation ou d'intervention directe, mais faire appel à une personne professionnellement compétente.

L'éventuelle intervention de réparation devra être effectuée exclusivement par un service d'assistance autorisé, qui n'utilisera que des pièces de remplacement d'origine. Le non respect des clauses décrites ci-dessus peut compromettre la sécurité d'utilisation de l'appareil.

Pour garantir l'efficacité de l'appareil et pour son fonctionnement correct, il est indispensable de faire effectuer un entretien périodique de ce dernier, en se conformant toujours aux instructions fournies par UNICAL.

Lorsque l'on décide de ne plus utiliser l'appareil, il est impératif de rendre inoffensives les parties qui peuvent être sources potentielles de danger.

Dans le cas où l'appareil devait être vendu ou transféré chez un utilisateur différent, s'assurer toujours que cette notice technique accompagne le matériel, afin que le nouveau propriétaire ou l'installateur puissent la consulter.

Pour tous les appareils vendus avec des options, il devra être fourni uniquement des pièces d'origine d'UNICAL.

Cet appareil devra être destiné exclusivement à l'usage pour lequel il a été conçu et toute autre utilisation aléatoire devra être considérée comme impropre et dangereuse.

## 1.2 - SYMBOLES UTILISES DANS LA PRESENTE NOTICE

Lors de la lecture de cette notice, une attention particulière doit être donnée aux paragraphes précédés par les symboles suivants :



**DANGER !**  
Situation dangereuse pour l'utilisateur



**ATTENTION !**  
Situation potentiellement dangereuse pour le produit et l'environnement



**NOTE !**  
Avertissements pour l'utilisateur



**OBLIGATION !**  
Porter des gants de protection

---

## 1.3 - UTILISATION CONFORME DE L'APPAREIL



La chaudière a été construite sur la base du niveau actuel de la technique et des règles de sécurité connues, conformément aux normes en vigueur.

Toutefois, à la suite d'une utilisation impropre, des risques pour la santé de l'utilisateur ou d'autres personnes de son entourage et des dommages à l'appareil ou à d'autres objets, pourraient se produire.

L'appareil est prévu pour fonctionner dans des installations de chauffage à circulation d'eau chaude et toute autre utilisation de ce dernier doit être considérée comme impropre.

Pour tout dommage résultant d'une utilisation non conforme de l'appareil, UNICAL se dégage de toute responsabilité et dans ce cas, le risque encouru reste complètement à la charge de l'utilisateur.

Pour une utilisation correcte de l'appareil, lire attentivement les instructions et avertissements indiqués dans la présente notice technique.

---

## 1.4 - INFORMATIONS A FOURNIR A L'UTILISATEUR



L'utilisateur doit être obligatoirement informé concernant l'utilisation et le fonctionnement de sa chaudière ; en particulier :

- Fournir obligatoirement à l'utilisateur la présente notice technique, ainsi que les autres documents relatifs à l'appareil et qui se trouvent dans une enveloppe située à l'intérieur du carton d'emballage de ce dernier. L'utilisateur doit conserver cette documentation dans un endroit accessible, pour pouvoir la consulter ultérieurement.
- Informer l'utilisateur sur l'importance des ouvertures d'aération du local d'installation d'un appareil fonctionnant au gaz et du système d'évacuation des fumées (pas d'obstructions des ouvertures d'aération).
- Informer l'utilisateur concernant le contrôle régulier de la pression de l'eau dans la chaudière et les opérations à effectuer pour rétablir une pression correcte, si nécessaire, dans l'installation de chauffage.
- Renseigner l'utilisateur concernant le réglage correct des températures de consigne de la chaudière, le réglage des robinets thermostatiques des radiateurs éventuels et cela dans l'optique d'économies d'énergies substantielles sur son habitation.
- Rappeler à l'utilisateur qu'il est impératif d'effectuer un entretien régulier de sa chaudière à gaz (une fois par an en principe) et de faire réaliser une analyse de la combustion avec un contrôle du rendement de cette dernière tous les deux ans environ.
- Si l'appareil devait être vendu ou transféré à un autre utilisateur, s'assurer toujours que la présente notice accompagne l'appareil et qu'elle puisse être consultée par le nouvel utilisateur et/ou l'installateur.

**Dans le cas de dommages sur des personnes, animaux ou objets, consécutifs au non respect des instructions contenues dans la présente notice, le fabricant ne pourra pas être tenu pour responsable.**

## 1.5 - AVERTISSEMENTS POUR LA SECURITE



### ATTENTION !

L'installation, le réglage et l'entretien de l'appareil doivent être effectués par des personnes professionnellement qualifiées, en conformité avec les normes et dispositions en vigueur. Une erreur d'installation peut provoquer des dommages sur des personnes, animaux ou objets, pour lesquels le fabricant ne peut en aucun cas être tenu pour responsable.



### DANGER !

Les travaux d'entretien ou les réparations éventuelles de la chaudière, doivent être effectués par des personnes professionnellement qualifiées et autorisées par UNICAL. On recommande toujours de faire suivre la chaudière dans le cadre d'un contrat d'entretien annuel et cela, dès la première année d'utilisation.

Un entretien insuffisant ou irrégulier peut compromettre la sécurité opérationnelle de l'appareil et provoquer des dommages sur des personnes, animaux ou objets, pour lesquels le fabricant ne peut en aucun cas être tenu pour responsable.



### ATTENTION !

#### Modifications d'éléments raccordés à l'appareil :

Ne pas effectuer de modifications sur les éléments suivants :

- la chaudière ;
- les lignes d'alimentation en : gaz, air comburant, eau et courant électrique ;
- le conduit d'évacuation des fumées ;
- la soupape de sécurité et sa tuyauterie de décharge vers l'égout ;
- les éléments constructifs qui peuvent influencer sur la sécurité opérationnelle de l'appareil.



### ATTENTION !

Pour serrer ou desserrer les raccords de la chaudière, n'utiliser que des clés ouvertes adéquates.

L'utilisation non conforme et/ou des outils inadéquats, peuvent provoquer des dommages graves (par exemple : des fuites d'eau ou de gaz).



### ATTENTION !

#### Indications pour les appareils fonctionnant au gaz GPL :

S'assurer qu'au préalable du raccordement de l'appareil à la cuve de GPL (propane en général), cette dernière ait été correctement purgée.

Pour une purge de la cuve effectuée dans les règles de l'art, s'adresser toujours au fournisseur du GPL ou à des personnes professionnellement qualifiées aux termes de la loi.

Lorsque la cuve de GPL n'a pas été correctement purgée, on peut rencontrer des problèmes d'allumage de la chaudière et dans ce cas, il faut s'adresser directement au fournisseur de la cuve de GPL.



### DANGER !

#### Odeur de gaz :

Dans le cas où l'on détecte une odeur de gaz, suivre les indications de sécurité suivantes :

- ne pas actionner d'interrupteurs électriques ;
- ne pas fumer ;
- ne pas utiliser de téléphone dans l'habitation ;
- fermer le robinet de barrage sur l'alimentation en gaz ;
- aérer en grand la pièce dans laquelle la fuite de gaz a été détectée ;
- informer immédiatement la société de distribution du gaz ou une société spécialisée dans l'installation et l'entretien d'appareils à gaz, en utilisant le téléphone d'un voisin.



### DANGER !

**Substances explosives ou facilement inflammables.** Ne pas utiliser ou entreposer de matériaux explosifs ou facilement inflammables (par exemple : essence, vernis, papiers, etc.) dans le local où la chaudière se trouve installée.

## 1.6 - PLAQUE SIGNALÉTIQUE

### Marquage CE :

Le marquage CE certifie que la chaudière satisfait aux :

- Prescriptions essentielles de sécurité de la directive relative aux appareils à gaz (directive 2009/142/CEE).
- Prescriptions essentielles de sécurité de la directive relative à la compatibilité électromagnétique (directive 2004/108/EC).
- Prescriptions essentielles de la directive ErP (directive 2009/125/EC).
- Prescriptions essentielles de la directive basse tension (directive 2006/95/CEE).



**La plaque signalétique est collée à l'intérieur de la chaudière, dans la partie supérieure de celle-ci.**

### LEGENDE :

- 1 = Année d'obtention du marquage CE
- 2 = Type de chaudière
- 3 = Modèle de chaudière
- 5 = N° de série
- 6 = PIN (N° de certification du produit)
- 7 = Type de chaudière selon système d'évacuation fumées
- 8 = (NOx) Classe de NOx

- A = Caractéristiques du circuit chauffage
- 9 = (Pn) Puissance utile nominale
- 10 = (Pcond) Puissance utile nominale en condensation
- 11 = (Qmax) Débit thermique maxi
- 12 = (Adjusted Qn) Régulée pour un débit thermique nominal
- 13 = (PMS) Pression maxi de service circuit chauffage
- 14 = (T max) Température maxi circuit chauffage

- B = Caractéristiques du circuit sanitaire
- 15 = (Qnw) Débit thermique nominal en mode E.C.S (si différent de Qn)
- 16 = (D) Débit spécifique en E.C.S suivant EN 625 - EN 13203-1
- 17 = (R factor) Nombre de puisages sur la base de la quantité d'E.C.S déclarée suivant EN 13203-1
- 18 = (F factor) Nombre d'étoiles sur la base de la quantité d'E.C.S déclarée suivant EN 13203-1
- 19 = (PMW) Pression maxi de service côté E.C.S
- 20 = (T max) Température maxi E.C.S

- C = Caractéristiques électriques
- 21 = Alimentation électrique
- 22 = Puissance électrique absorbée
- 23 = Degré de protection électrique

- D = Pays de destination
- 24 = Pays directs et indirects de destination
- 25 = Catégorie de gaz
- 26 = Pression d'alimentation en gaz

- E = Réglages d'usine
- 27 = Régulée pour gaz type X
- 28 = Espace disponible pour des labels nationaux

- G = ErP
- 29 = Efficacité énergétique saisonnière en chauffage
- 30 = Efficacité énergétique en production d'E.C.S

<b>Unical</b>	
Model <span style="float: right;">②</span>	
Model <span style="float: right;">③</span>	
S.N° <span style="float: right;">⑤</span>	PIN <span style="float: right;">⑥</span>
Types <span style="float: right;">⑦</span>	NOx <span style="float: right;">⑧</span>
<b>A</b> <b>Central Heating</b>	Pn <span style="float: right;">⑨</span> kW      Pcond <span style="float: right;">⑩</span> kW Qn <span style="float: right;">⑪</span> kW      Adjusted Qn <span style="float: right;">⑫</span> kW PMS <span style="float: right;">⑬</span> bar      T max <span style="float: right;">⑭</span> °C
<b>B</b> <b>DHW</b>	Qnw <span style="float: right;">⑮</span> kW      D <span style="float: right;">⑯</span> l/min PMW <span style="float: right;">⑰</span> bar      T max <span style="float: right;">⑳</span> °C
<b>G</b> <b>ErP</b>	$\eta_s$ <span style="float: right;">⑲</span> % $\eta_{wh}$ <span style="float: right;">⑳</span> %
<b>E</b> <b>Factory setting</b> <input checked="" type="checkbox"/> <small>MET</small> <input type="checkbox"/> <small>GPL</small>	<b>D</b> <b>Countries of destination</b>
⑳ mbar <input type="checkbox"/> ㉑ mbar <input type="checkbox"/> ㉒ mbar <input type="checkbox"/> ㉓ mbar <input type="checkbox"/> ㉔ mbar <input type="checkbox"/> ㉕ mbar <input type="checkbox"/> ㉖ mbar <input type="checkbox"/> ㉗ mbar <input type="checkbox"/>	㉘ ㉙ ㉚
<b>C</b> <b>Electrical Power supply</b>	
㉛ V Hz      ㉜ W	
IP class:      ㉝	
	㉞
①	
Made in Italy	

## 1.7 - TRAITEMENT DE L'EAU D'ALIMENTATION



Le traitement adéquat de l'eau d'alimentation permet de prévenir les inconvénients et de maintenir l'efficacité du générateur au cours du temps.



La valeur du pH idéale de l'eau des installations de chauffage doit être comprise entre :

VALEUR	MINI	MAXI
pH	6,5	8
Dureté [°F]	9	15



Pour minimiser la corrosion, il est fondamental d'utiliser un produit chimique inhibiteur du commerce, adapté aux métaux en présence. Pour que ce dernier soit réellement efficace, toutes les surfaces métalliques du circuit hydraulique doivent être préalablement nettoyées au moyen d'un produit adéquat.



**ATTENTION !**  
LES EVENTUELS DOMMAGES PROVOQUES A LA CHAUDIERE ET RESULTANT DE LA FORMATION D'INCRUSTATIONS DE CALCAIRE OU D'EAUX PARTICULIEREMENT CORROSIVES, NE SERA PAS COUVERTE PAR LA GARANTIE DU CONSTRUCTEUR.



Pour des installations réalisées à l'extérieur, dans des endroits partiellement protégés, il est conseillé d'utiliser le kit résistances d'appoint (en option) pour la protection antigel des raccords d'E.C.S. et du siphon d'évacuation des condensats.

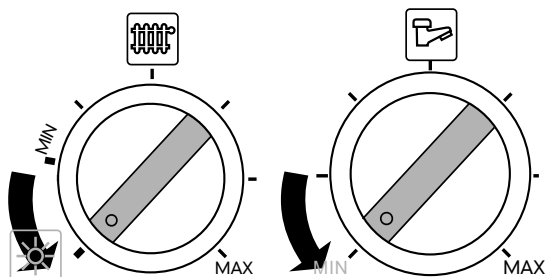
Température ambiante déclarée, avec l'utilisation du kit résistances d'appoint = -15°C.



## 1.8 - PROTECTION ANTIGEL DE LA CHAUDIERE

Pour activer la fonction antigel, positionner les deux boutons comme indiqué ci-dessous.

La protection antigel est toujours active et cela, même si les services chauffage et production d'E.C.S. ont été déshabilités.



Cette protection peut intervenir **uniquement** si la chaudière est alimentée électriquement et en gaz. Si l'une des deux conditions n'est pas respectée, la sonde n° **11 (SR)** mesure une température  $< 2^{\circ}\text{C}$  et l'appareil se comportera alors comme décrit dans le tableau **pos 2**.



L'installation de chauffage peut être efficacement protégée contre le gel par l'utilisation de produits antigel avec inhibiteur de corrosion, spécifiques aux installations de chauffage multimétaux. N.B. : ne pas utiliser de produits antigel pour moteurs d'automobiles, car ceux-ci peuvent endommager irrémédiablement les joints d'étanchéité de la chaudière.

Caractéristiques techniques

POS	FONCTION ANTIGEL				
	Alimentations		11 - SR (*)	Etat fonction antigel	Actions
	Electrique	Gaz			
1	ON	ON	$< 6^{\circ}\text{C}$	ON	- Brûleur et Pompe ON jusqu'à ce que $T > 14^{\circ}\text{C}$ .
	ON	ON	$< 2^{\circ}\text{C}$	ON	- Brûleur et Pompe OFF jusqu'à ce que $T > 5^{\circ}\text{C}$ . - Lorsque $T > 5^{\circ}\text{C}$ , alors Brûleur et Pompe ON jusqu'à ce que $T > 14^{\circ}\text{C}$ .
2	ON	OFF	$< 7^{\circ}\text{C}$	OFF	- Pompe ON jusqu'à ce que $T > 10^{\circ}\text{C}$ .
	OFF	ON		OFF	- Brûleur et Pompe OFF
	OFF	OFF		OFF	- Brûleur et Pompe OFF

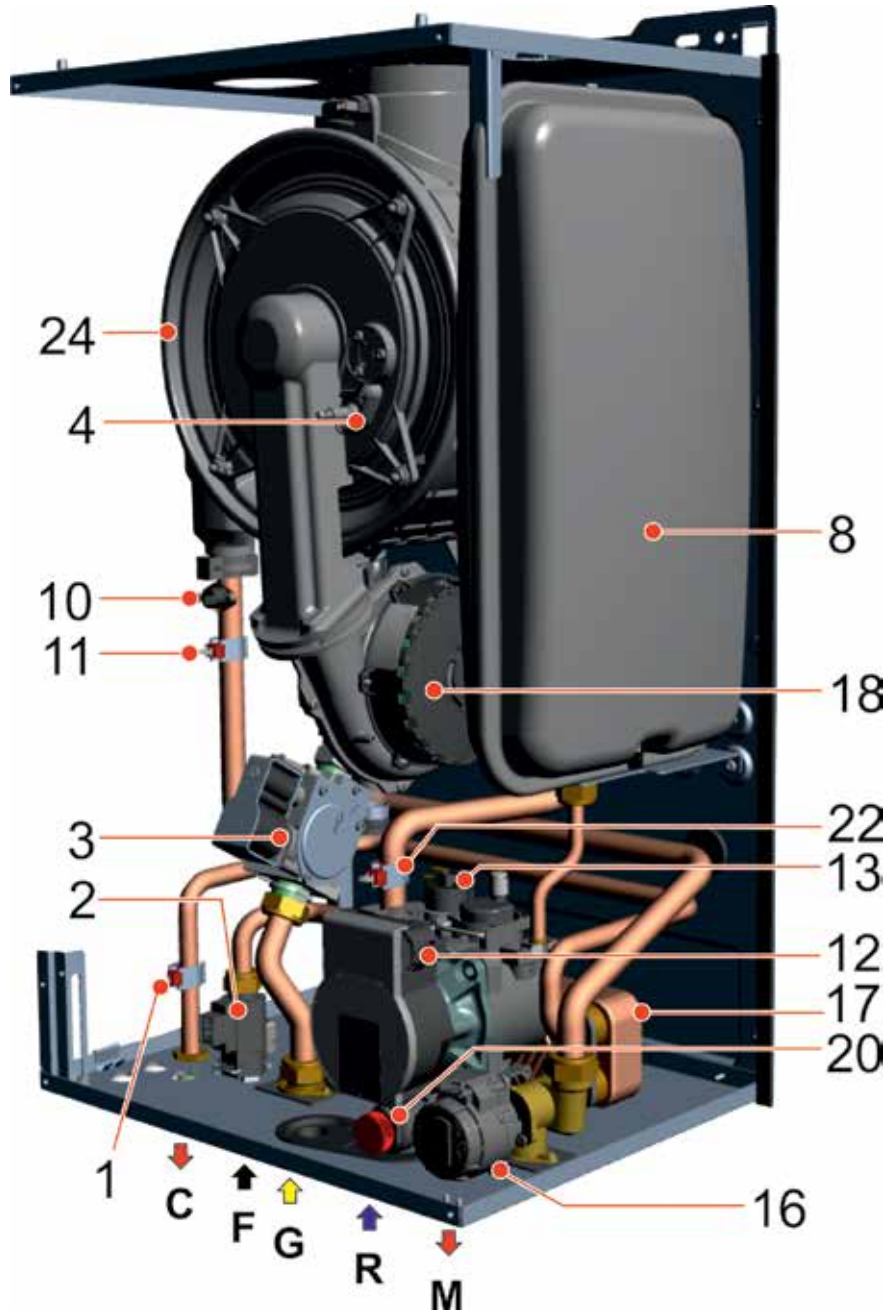
(\*) Sonde n° 11 paragraphe 2.2

# 2

## CARACTERISTIQUES TECHNIQUES ET DIMENSIONS

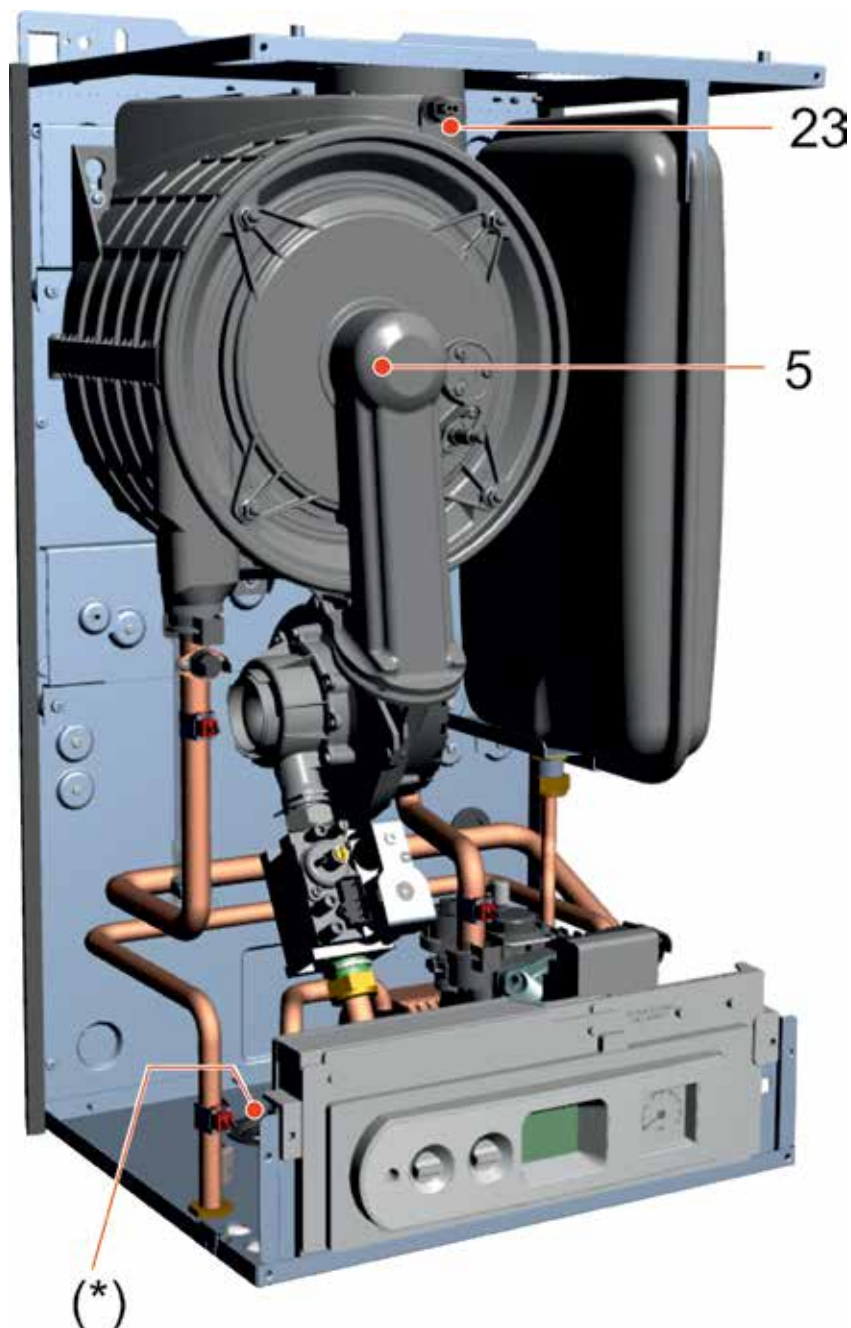
### 2.1 - CARACTERISTIQUES TECHNIQUES

### 2.2 - VUE DES COMPOSANTS PRINCIPAUX ET DIMENSIONS



LEGENDE			
N°	C.E.	S.E.	Description
1	db	SS	Sonde de température d'eau chaude sanitaire
2		FLS	Fluxostat avec filtre sur eau froide
3		VG	Vanne gaz modulante
4	Fd	E.ACC /RIL	Electrode d'allumage/ionisation

5			Brûleur
8			Vase d'expansion
10	HL	TL	Thermostat de sécurité eau
11	Hb	SR	Sonde de température chauffage
12	Ht	P	Pompe modulante
13	Lp	DK	Pressostat contre le manque d'eau



16			Vanne déviatrice
17			Echangeur à plaques sanitaire
18	FL FH	VM	Ventilateur modulant
20			Soupape de sécurité
22	rb	SRR	Sonde de température retour
23	tf	TLC	Thermostat de sécurité départ des fumées
24			Echangeur/condenseur en acier INOX
(*)			Position de l'évacuation du siphon.
C			Sortie eau chaude sanitaire G ½
G			Alimentation en gaz G ¾
F			Entrée eau froide G ½

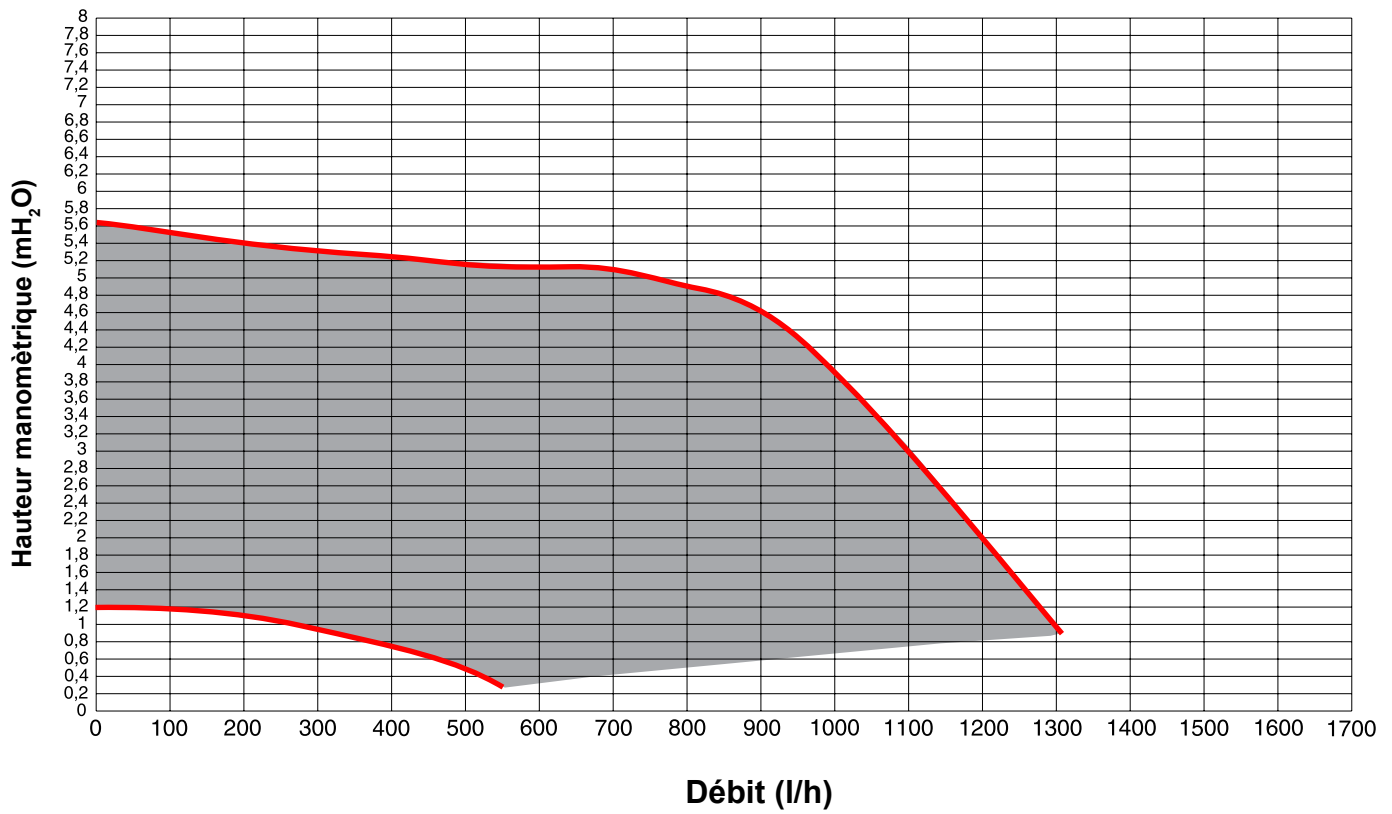
M			Départ installation de chauffage	G ¾
R			Retour installation de chauffage	G ¾
Rc			Robinet de remplissage	
Sc			Vidange chaudière	
Svs			Vidange soupape de sécurité	
Scond			Evacuation des condensats	
	C.E.		= CODES D'ERREUR (voir le parag. 4.5)	
		S.E.	= LEGENDE SCHEMA ELECTRIQUE (voir le parag. 4.4)	



PAGE LAISSEE BLANCHE INTENTIONNELLEMENT

## 2.3 - DEBIT/PRESSION DISPONIBLE POUR L'INSTALLATION

Débit/pression disponibles pour l'installation



## 2.4 - DONNEES DE FONCTIONNEMENT

Pour les données techniques concernant le gaz : PRESSIONS - DIAPHRAGMES - DEBITS - CONSOMMATIONS, se reporter au paragraphe 3.11.



		X+		X	
		R24 / C 24	R35 / C 35	R 24 / C 24	R 32 / C 32
Débit thermique maximal chauffage / E.C.S.	kW	24 / 30	33 / 33	24 / 28	32 / 32
Débit thermique minimal avec gaz naturel / GPL	kW	5 / 5	5 / 5	5 / 5	5 / 5
Puissance utile nominale	kW	23,4	32,2	23,4	31,2
Puissance utile minimale	kW	4,8	4,8	4,8	4,8
Puissance utile nominale en condensation 50/30°C	kW	25,2	34,7	25,2	33,6
Puissance utile minimale en condensation 50/30°C	kW	5,3	5,4	5,3	5,4
Rendement de combustion à la charge nominale (100%)	%	97,7	97,7	97,7	97,8
Rendement de combustion à la charge réduite	%	97,8	97,7	97,8	97,7
Pertes par l'habillage (min.-max.)	%	1,3 - 0,2	1,34 - 0,2	1,3 - 0,2	1,3 - 0,4
(*) Température des fumées tf-ta (max.)	°C	46,5	44,9	46,5	44,3
Débit massique des fumées (min.-max.)	g/s	2,3 - 13,8	2,3 - 15,1	2,3 - 13,8	2,3 - 14,7
Excès d'air (lambda) λ	%	26,8	26,8	26,8	26,8
CO <sub>2</sub> (min.-max.)	%	9,0 - 9,0	9,0 - 9,0	9,0 - 9,0	9,0 - 9,0
CO à 0% de O <sub>2</sub> (min./max.)	ppm	4 - 140	4 - 173	4 - 131	4 - 151
Production maximale de condensats	kg/h	3,9	5,3	3,9	5,2
Pertes par la cheminée avec brûleur en fonct. (min. - max.)	%	2,2 - 2,3	2,3 - 2,3	2,2 - 2,3	2,3 - 2,2
Pertes par la cheminée avec brûleur éteint	%	0,5	0,3	0,5	0,3
Pression disponible à la base de la cheminée (min. - max.)	Pa	2 / 70	2 / 70	2 / 70	2 / 70
(**) Livello di pressione sonora LpA a funzionamento nominale	dB(A)	43	46	43	46
(**) Livello di pressione sonora LpA a funzionamento medio	dB(A)				
Note: (*) Température ambiante = 20°C Données relatives à un appareil fonctionnant au gaz naturel (G20)					
Nota : (**) mesuré en champ libre, à 1 m de distance de l'appareil.					

Caractéristiques techniques

## 2.5 - CARACTERISTIQUES GENERALES

		X+		X	
		R 24	C 24	R 24	C 24
Catégorie de l'appareil		II <sub>2H3P</sub>		II <sub>2H3P</sub>	
Débit minimal dans le circuit de chauffage (Δt=20°C)	l/min	3,5	3,5	3,5	3,5
Pression minimale du circuit de chauffage	bar	0,5	0,5	0,5	0,5
Pression maximale du circuit de chauffage	bar	3	3	3	3
Contenance en eau du circuit primaire	l	2,5	2,8	2,5	2,8
Température maximale de fonctionnement en chauffage	°C	85	85	85	85
Température minimale de fonctionnement en chauffage	°C	30	30	30	30
Contenance totale du vase d'expansion	l	10	10	10	10
Prégonflage du vase d'expansion chauffage	bar	1	1	1	1
Contenance maximale circuit chauffage (calc. temp. max.)	l	205	205	205	205
Débit minimal du circuit sanitaire	l/min.	-	2,0	-	2,0
Pression minimale du circuit sanitaire	bar	-	0,5	-	0,5
Pression maximale du circuit sanitaire	bar	-	6	-	6
Débit spécifique d'E.C.S (Δt = 30°C) "D"	l/min.	-	14,5	-	13,5
Production d'E.C.S en fonct. continu avec Δt=45K	l/min.	-	9,6	-	10,55
Production d'E.C.S en fonct. continu avec Δt=40K	l/min.	-	10,8	-	11,9
Production d'E.C.S en fonct. continu avec Δt=35K	l/min.	-	12,3	-	13,6
Production d'E.C.S en fonct. continu avec Δt=30K	l/min.	-	14,4	-	15,8
Production d'E.C.S en fonct. continu avec Δt=25K (*)	l/min.	-	17,3	-	19
Température d'E.C.S réglable entre	°C	-	38-60	-	38-60
Alimentation électrique Tension/Fréquence	V-Hz	230/50		230/50	
Fusible sur l'alimentation	A (F)	3,15		3,15	
Puissance électrique maximale absorbée	kW	0,107	0,107	0,119	0,119
Degré de protection électrique	IP	X5D		X5D	
Poids net	kg	33	34,5	35,5	37
Poids total	kg	36	37,5	38,5	40
F factor		-	2	-	3
R factor		-		-	
(*) Eau mitigée					

## 2.6 - DONNEES SELON LA DIRECTIVE ErP

Elément	Symbole	Unité	Modèle: X +				Modèle: X			
			R24	C24	R35	C35	R24	C24	R32	C32
Puissance utile nominale	Pnominale	kW	23		32		23		31	
Efficacité énergétique saisonnière en chauffage	$\eta_s$	%	93		93		93		93	
<b>Classe d'efficacité saisonnière en chauffage</b>			<b>A</b>		<b>A</b>		<b>A</b>		<b>A</b>	
<b>Pour les chaudières chauffage seul ou mixtes : puissance thermique utile</b>										
Puissance thermique utile en régime de haute température (Tr 60°C / Tm 80°C)	P <sub>4</sub>	kW	23,4		32,3		23,4		31,2	
Rendement à la puissance thermique utile en régime de haute température (Tr 60°C / Tm 80°C)	$\eta_4$	%	87,8		87,9		87,8		87,7	
Puissance utile à 30% de la puissance thermique nominale en régime de basse température (Tr 30°C)	P <sub>1</sub>	kW	7,8		10,8		7,8		10,4	
Rendement à 30% de la puissance thermique nominale en régime de basse température (Tr 30°C)	$\eta_1$	%	97,9		97,8		97,9		97,8	
Chaudière avec plage de réglage de puissance : OUI / NON			NON		NON		NON		NON	
<b>Consumo ausiliario di elettricità</b>										
A charge nominale	elmax	kW	0,035		0,068		0,035		0,064	
A charge partielle	elmin	kW	0,013		0,012		0,013		0,012	
En mode "stand-by"	PSB	kW	0,003		0,003		0,003		0,003	
<b>Autres éléments</b>										
Déperdition thermique en mode "stand-by"	P <sub>stb</sub>	kW	0,118		0,100		0,118		0,100	
Emissions d'oxydes d'azote (réf. PCS)	NOx	mg/kWh	45		49		45		49	
Classe de NOx			6		6		6		6	
Consommation électrique annuelle	QHE	GJ	73		100		73		97	
Niveau de puissance sonore à l'intérieur	Lwa	dB (A)	-		-		-		-	
<b>Pour des appareils de chauffage mixtes</b>										
Profil de charge déclaré			-	<b>XL</b>	-	<b>XL</b>	-	<b>XL</b>	-	<b>XL</b>
Efficacité énergétique en production d'E.C.S.	$\eta_{wh}$	%	-	88	-	86	-	87	-	89
Consommation quotidienne d'énergie électrique	Qelec	kWh	-	0,10	-	0,08	-	0,10	-	0,09
Consommation quotidienne de combustibles	Qfuel	kWh	-	22,2	-	23,97	-	22,45	-	21,9
Consommation annuelle d'électricité	AEC	kWh	-	404	-	411	-	404	-	403
Consommation annuelle de combustible	AFC	GJ	-	18	-	18	-	17	-	17
<b>Classe d'efficacité saisonnière en production d'E.C.S.</b>			-	<b>A</b>	-	<b>A</b>	-	<b>A</b>	-	<b>A</b>



## 3.1 - AVERTISSEMENTS GENERAUX

**DANGER !**

Cet appareil doit être destiné exclusivement à l'usage pour lequel il a été conçu. Toute autre utilisation doit être considérée comme impropre et potentiellement dangereuse.

Cette chaudière sert à réchauffer de l'eau à une température inférieure à celle de l'ébullition, à la pression atmosphérique.

**ATTENTION !**

Si dans le local d'installation sont présentes des poussières en suspension et/ou des vapeurs agressives/corrosives, l'appareil doit être protégé de façon adéquate et doit pouvoir fonctionner indépendamment de l'air ambiant vicié présent dans ce même local.

**ATTENTION !**

Au préalable de l'installation de la chaudière, on recommande vivement que les opérations suivantes soient effectuées par une personne professionnellement qualifiée :

a) Un rinçage complet à chaud de toutes les tuyauteries de l'installation de chauffage, pour enlever les résidus ou impuretés éventuels qui pourraient compromettre le fonctionnement correct de la chaudière.

b) La vérification que la chaudière soit prévue d'origine pour fonctionner avec le type de gaz réellement considéré.

Cela peut être visualisé au niveau du marquage sur le carton d'emballage ou de la plaque signalétique de l'appareil.

c) La vérification que la ventouse d'aspiration de l'air/d'évacuation des fumées, soit correctement montée et étanche.

**ATTENTION !**

L'appareil doit être installé uniquement par une personne professionnellement qualifiée qui, sous sa propre responsabilité, puisse garantir le respect des normes en vigueur.

**NOTE !**

Mettre en place la chaudière uniquement sur une paroi pleine, non inflammable, lisse et verticale. Respecter toujours les distances minimales requises pour l'installation et l'entretien de l'appareil.

**NOTE !**

La chaudière doit être raccordée à une installation de chauffage compatible avec ses caractéristiques techniques et sa puissance.

## 3.2 - CONDITIONS D'INSTALLATION

L'installation et l'entretien de l'appareil doivent être effectués par un professionnel qualifié conformément aux textes réglementaires et règles de l'art en vigueur, notamment :

- **Arrêté du 2 août 1977.**

Règles Techniques et de Sécurité applicables aux installations de gaz combustibles et d'hydrocarbures liquéfiés situées à l'intérieur des bâtiments d'habitation et de leurs dépendances.

- **Norme NF P 45-204** - Installations de gaz (anciennement DTU N° 61-1 - Installations de gaz - Avril 1982 + additif n° 1 Juillet 1984) en particulier pour ce qui concerne :

- le volume du local ;

- les surfaces ouvrant sur l'extérieur ;
- l'évacuation des produits de la combustion.

Pour les appareils raccordés au réseau électrique :

- **Norme NF C 15-100** pour les raccordements électriques et, en particulier, l'obligation de raccordement à une prise de terre (NF C 73-600).
- **Norme P 50-410** : règles de conception et de dimensionnement (DTU 68.1).
- l'évacuation des produits de combustion.

**Une installation non conforme aux normes ci-dessus peut être à l'origine de dommages sur des personnes, animaux ou objets, qui ne sauraient être imputables à la responsabilité d'UNICAL.**

### 3.3 - EMBALLAGE

La chaudière X est livrée complètement assemblée et emballée dans un carton robuste.

#### NOTE !



Après avoir déballé la chaudière, s'assurer de la parfaite intégrité du contenu de cette dernière.



#### DANGER !

Les éléments composant l'emballage (boîte en carton, polystyrène, agrafes, sachets en plastique, etc.) ne doivent pas être laissés à la portée des enfants car ils représentent une source de danger potentiel.

**UNICAL décline toute responsabilité dans le cas de dommages sur des personnes, animaux ou objets, consécutifs au non respect des points sus-mentionnés.**



#### OBLIGATION !

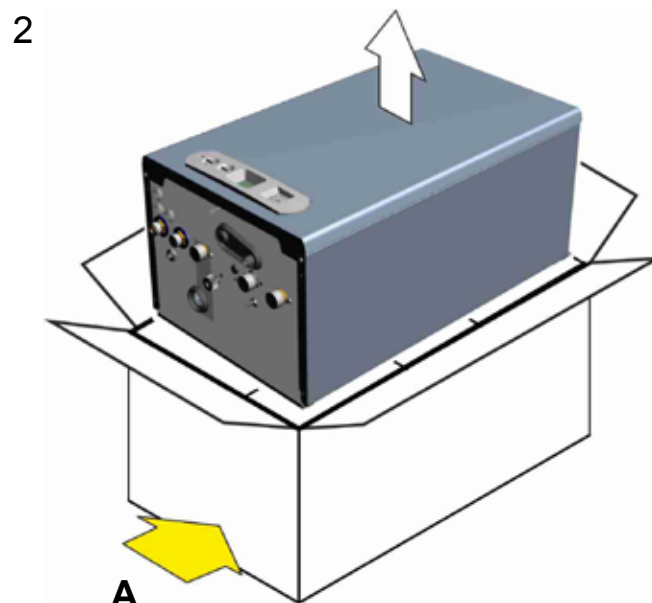
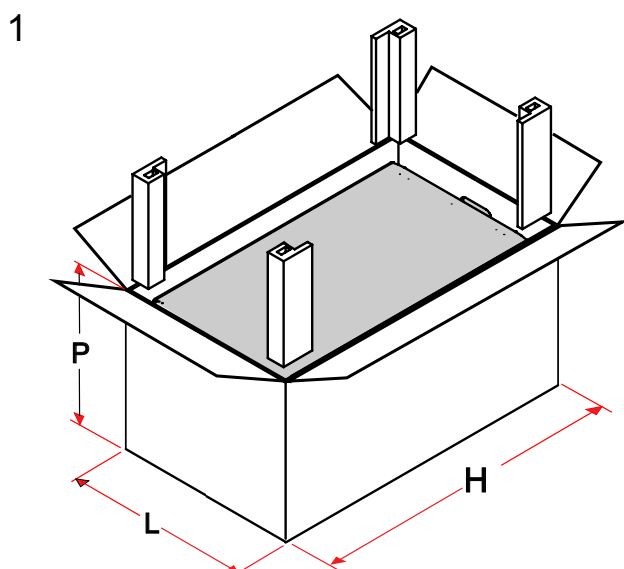
**Porter des gants de protection**

- La chaudière doit toujours être soulevée et transportée par 2 personnes, ou si nécessaire, en utilisant un transpalette ou un diable.

Dans le colisage fourni avec la chaudière, on trouvera :

- A - Une enveloppe de documentations contenant :
  - La notice technique destinée à l'utilisateur
  - La présente notice technique d'installation et d'entretien
  - La carte de demande de garantie
  - Le certificat de conformité
  - Le kit de transformation de gaz (diaphragme de sortie de la vanne gaz pour conversion au GPL).
- B - ADAPTATEUR pour système d'aspiration/évacuation coaxial.
- C - Un kit ventouse de base
- D - Une plaque de raccordement hydraulique/gaz

**Siphon** complet (avec tube d'évacuation et collier de fixation) fourni à l'intérieur de la chaudière.



P	L	H
profondeur	largeur	hauteur
380 mm	470 mm	810 mm

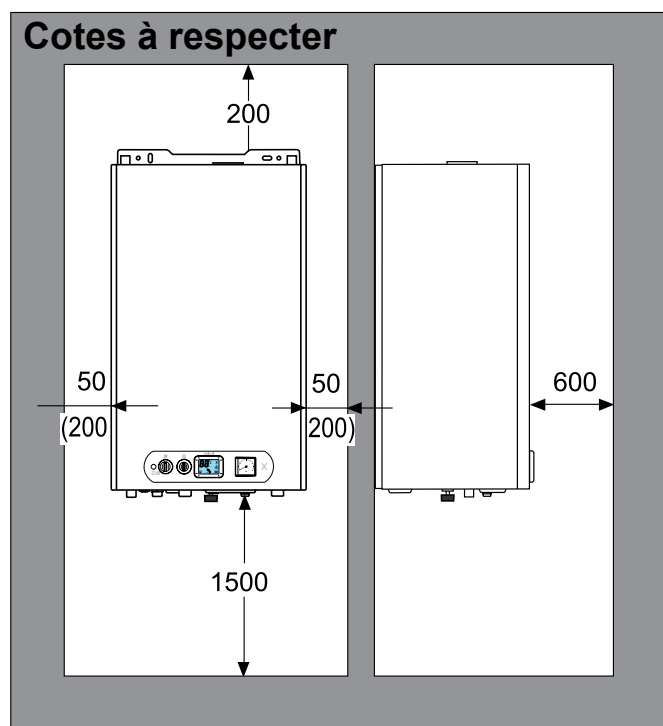
### 3.4 - POSITIONNEMENT DE LA CHAUDIERE

Déterminer la position de la chaudière en ayant soin :

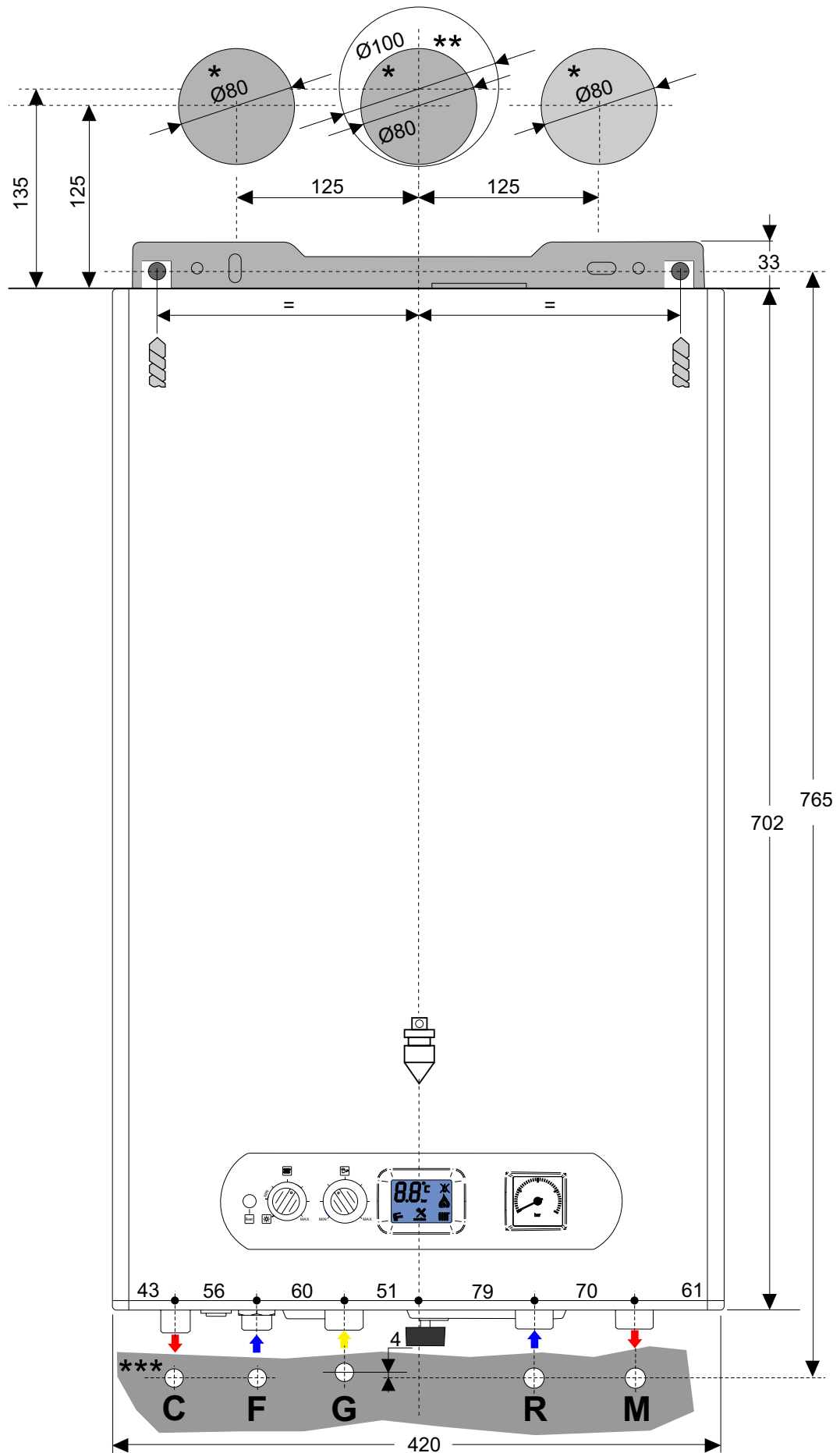
- de réserver une distance latérale minimale d'environ 50 mm de chaque côtés de l'appareil afin d'en préserver l'accessibilité ;
- d'éviter de placer la chaudière dans un local dont l'atmosphère serait corrosive ou chargée de poussières abondantes.

Le gabarit de positionnement donne toutes les indications nécessaires au raccordement hydraulique/gaz de l'appareil.

Si la chaudière n'est pas mise en place immédiatement, protéger les différentes connexions afin que plâtre et peinture ne puissent compromettre l'étanchéité du raccordement ultérieur de celle-ci.

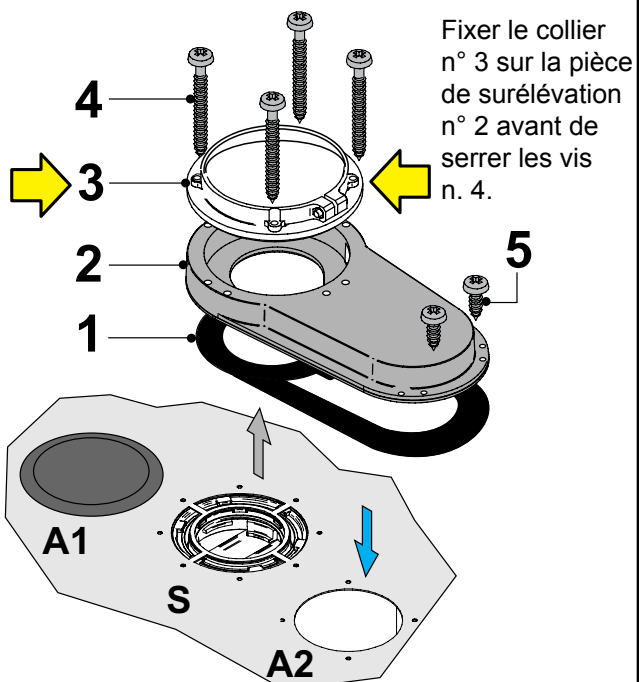


### 3.5 - RÉFÉRENCES POUR LE POSITIONNEMENT DE LA CHAUDIÈRE

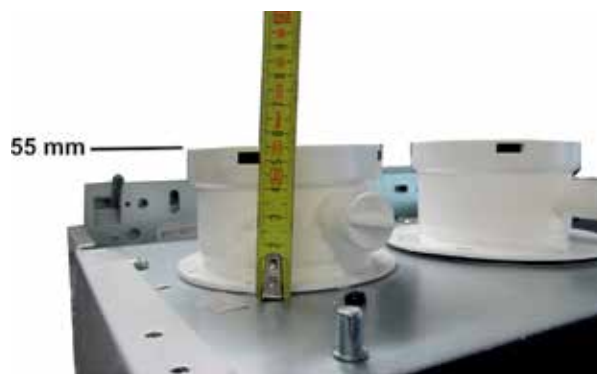




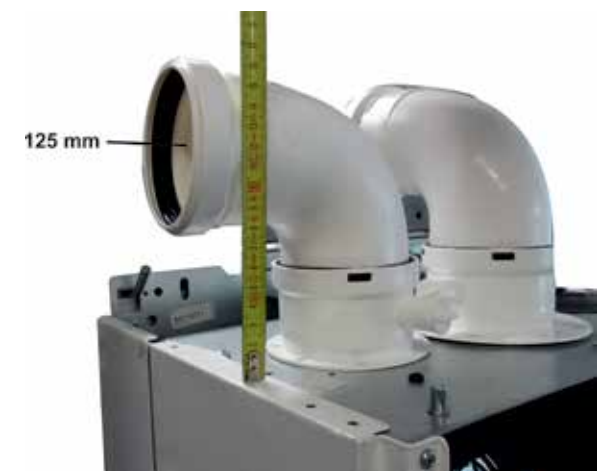
Mettre en place le joint n° 1, puis fixer l'ensemble au moyen des vis n° 4 et 5 fournies à cet effet.



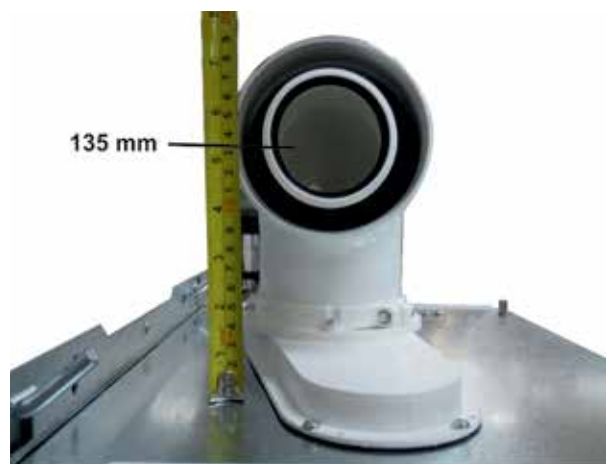
\* Cote pour sortie verticale avec double départ en Ø 80 mm.



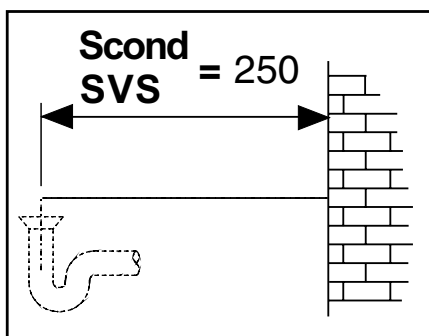
\* Cote pour double sortie postérieure horizontale en Ø 80 mm (kit B).



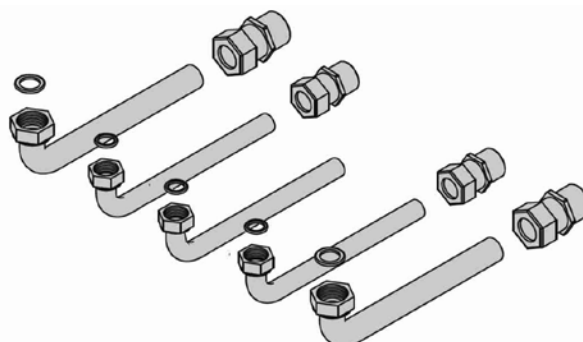
\*\* Cote pour sortie postérieure coaxiale horizontale en Ø 60/100 mm (kit A).



Distance du mur de l'évacuation vers l'égoût de la soupape de sécurité / des condensats.



\*\*\* riferimento uscite idrauliche per installazione con kit tubi orizzontali con biconi 00362527



### 3.6 - RACORDEMENT AU CONDUIT DE CHEMINEE

#### POUR CHAUDIERES A TIRAGE FORCE

La mise en oeuvre des conduits d'aspiration de l'air comburant et d'évacuation des fumées, doit toujours être effectuée par des personnes professionnellement qualifiées et cela, en conformité avec les Normes en vigueur.

#### Calcul pour déterminer les longueurs des diverses configurations d'évacuation.



#### ATTENTION !

LT\*\* est la valeur totale de référence de longueur pour le dimensionnement des conduits d'aspiration (A) et d'évacuation (S).

En soustrayant à LT les valeurs de référence des coudes\* / terminaux\* / rallonges\*, on obtient les valeurs :

**si > 0 = OK**

configuration POSSIBLE

**si < 0 = NO**

configuration ERRONEE



#### NOTE !

Ces valeurs de pertes de charge font référence à des conduits rigides et lisses fournis par Unical.



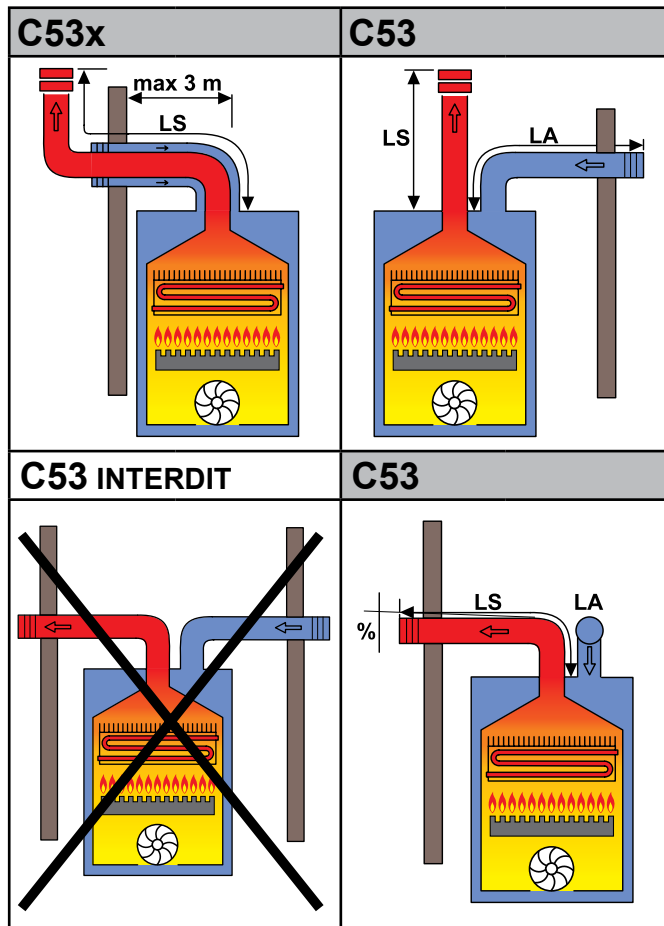
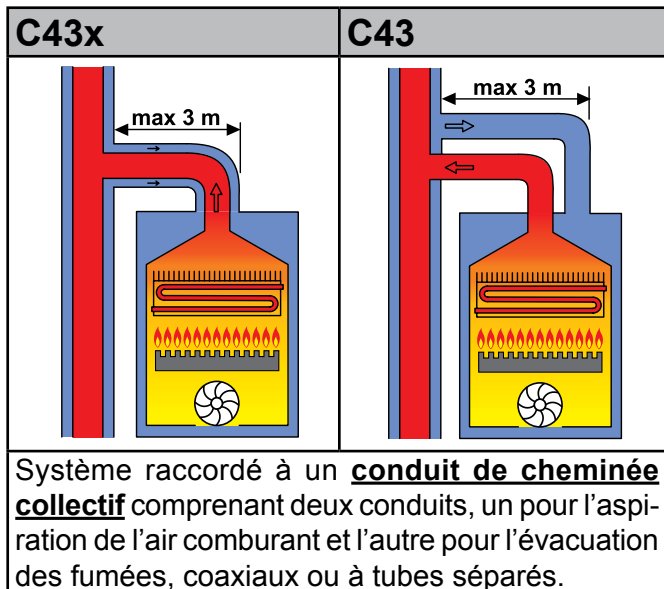
#### ATTENTION !

[m] = mètres équivalents

(\*) Valeurs indiquées dans le **MT018** consultables sur le site (paragraphe « info techniques »)

C13x		C13	
(3%) pente vers l'entrée			
LONGUEUR LINEAIRE (LA + LR)			
COAXIAL Ø60/100		SEPARÉS Ø80	
DE [m]	JUSQU'À [m]	DE [m]	JUSQU'À [m]
1	5,5	1 + 1	40 (20A+20R)
COAXIAL Ø80/125		SEPARÉS Ø60	
DE [m]	JUSQU'À [m]	DE [m]	JUSQU'À [m]
1	8	1 + 1	20 (10A+10R)
Terminaux <b>horizontaux</b> d'aspiration de l'air comburant et d'évacuation des fumées positionnés directement à l'extérieur au moyen d'une ventouse de type coaxial ou à conduits séparés.			

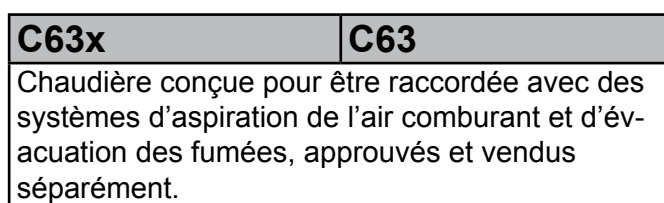
C33x		C33	
LONGUEUR LINEAIRE (LA + LR)			
COAXIAL Ø60/100		SEPARÉS Ø80	
DE [m]	JUSQU'À [m]	DE [m]	JUSQU'À [m]
1	7	0,5 + 0,5	40 (20A+20R)
COAXIAL Ø80/125		SEPARÉS Ø60	
DA [m]	FINO A [m]	DA [m]	FINO A [m]
1	9	1 + 1	20 (10A+10R)
Terminaux <b>verticaux</b> d'aspiration de l'air comburant et d'évacuation des fumées positionnés directement à l'extérieur au moyen d'une ventouse de type coaxial ou à conduits séparés.			



LONGUEUR LINEAIRE (LA + LR)

SEPARÉS Ø80		SEPARÉS Ø80 Ø60	
DE [m]	JUSQU'À [m]	DE [m]	JUSQU'À [m]
1 + 1	40 (max 30 R)	1 + 1	20 (max 15 R)

Conduits d'aspiration de l'air comburant et d'évacuation des fumées séparés.  
Les terminaux de ces deux conduits peuvent être situés dans des zones à pressions différentes.

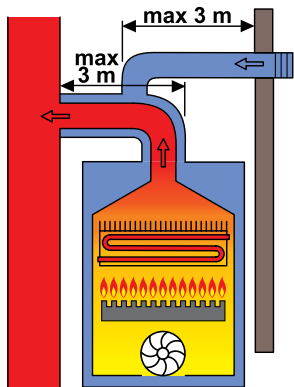


Instructions pour l'installation

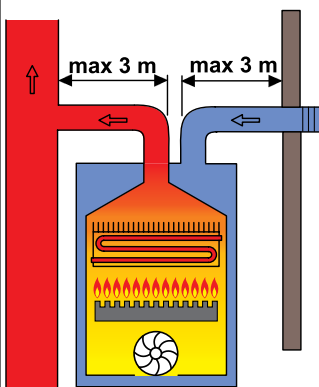


**ATTENTION !**  
Le conduit de cheminée doit être réalisé en conformité avec les normes en vigueur.

**C83x**

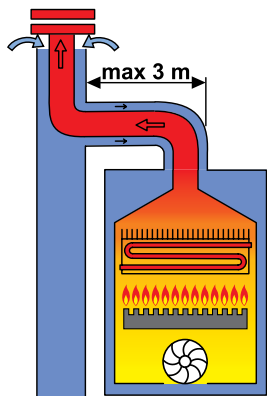


**C83**

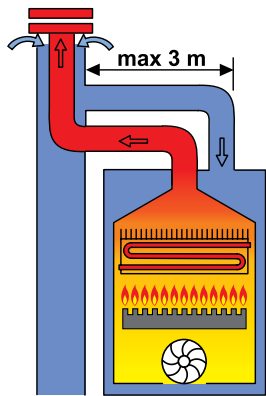


Raccordement à un terminal d'aspiration de l'air comburant et à un conduit de cheminée individuel ou collectif pour l'évacuation des fumées.

**C93x**

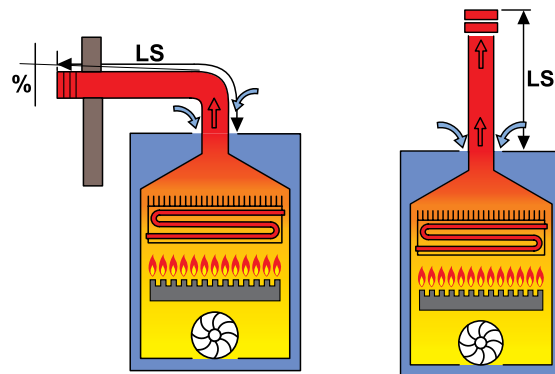


**C93**



Raccordements air comburant/fumées au moyen de conduits coaxiaux dans le local d'installation, puis évacuation des fumées mono-conduit (air comburant à contre-courant dans le conduit de cheminée vertical).

**B23P**



LONGUEUR LINEAIRE (LR)

SEPARES Ø80

DE [m]	JUSQU'À [m]
1	30

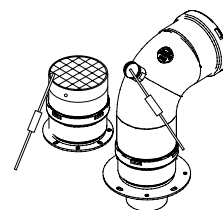
SEPARES Ø50

DE [m]	JUSQU'À [m]
1	15

Raccordement à un conduit d'évacuation des fumées vers l'extérieur du local (horizontal ou vertical), avec prélèvement de l'air comburant réalisé directement dans le local d'installation de cette dernière.



**ATTENTION!** Les accessoires d'aspiration/évacuation séparés des fumées en Ø 50 mm, sont autorisés uniquement pour la typologie B23P.



**ATTENTION !**  
Dans ce type de configuration, le local d'installation doit respecter les mêmes normes que dans le cas d'une chaudière à tirage naturel.



# INFORMATIONS GENERALES SUR LE SYSTEME D'EVACUATION DES FUMÉES



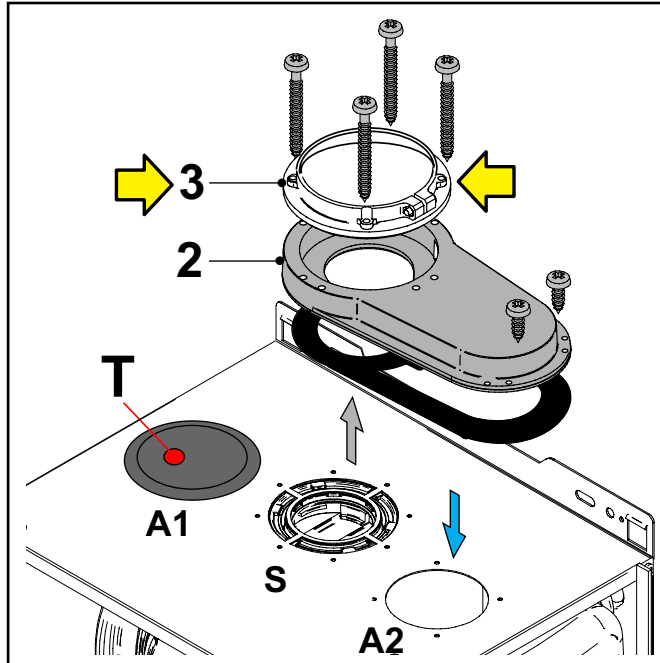
Pour les systèmes coaxiaux, monter toujours la pièce de surélévation n° 2 fournie avec la chaudière et le collier n° 3 (contenu dans le kit de ventouse coaxial), comme visualisé ci-dessous.

Attention: le bouchon d'obturation d'air T doit toujours être monté sur l'un des orifices d'entrée d'air en Ø 80 mm A1 ou A2.

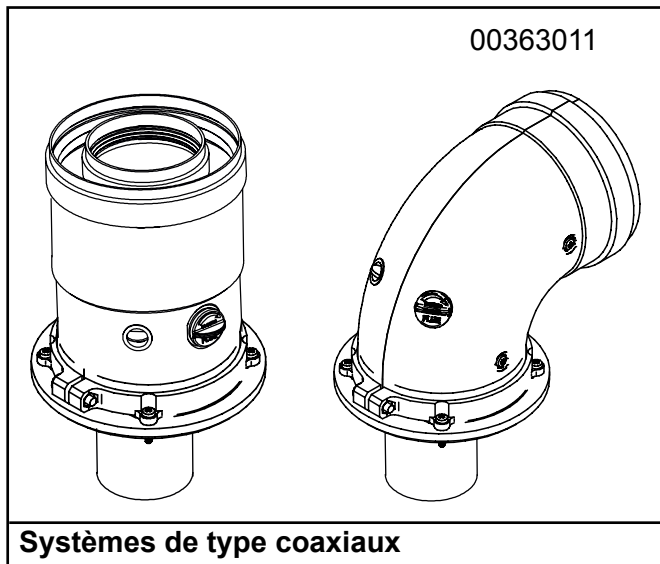


## NOTE !

Toute responsabilité contractuelle et extra-contractuelle est exclue par le fabricant, dans le cas de dommages dus à des erreurs d'installation ou à la non observation des instructions contenues dans la présente notice.

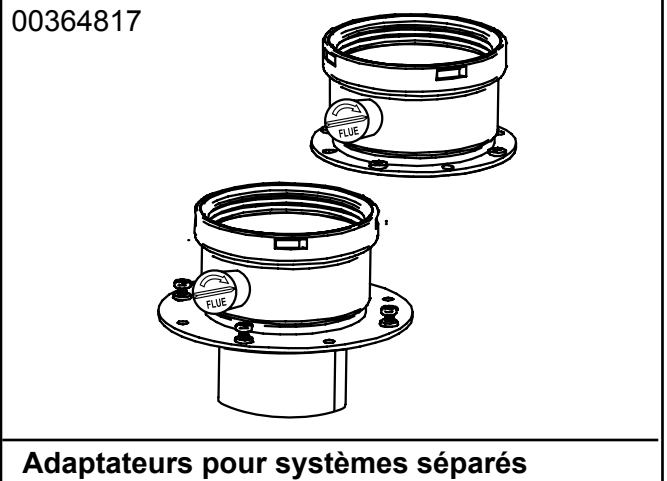


**KIT A coaxial Ø 60/100 mm 00363010**

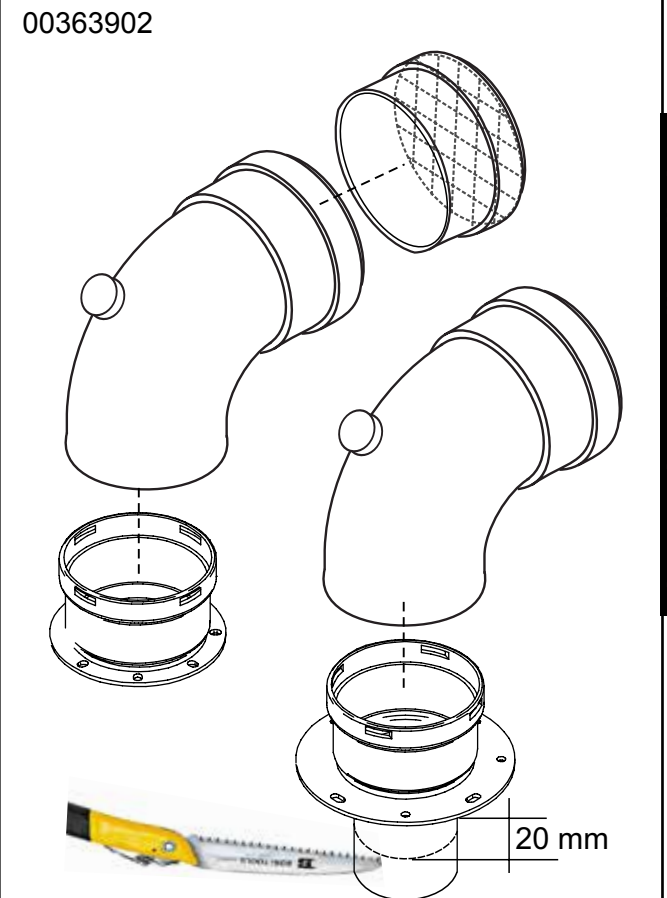


**Systèmes de type coaxiaux**

**KIT B : tubes séparés Ø 80 mm = 00364891**



**Adaptateurs pour systèmes séparés**



N.B. : Couper à la cote indiquée.

**Installations de type B22 pour l'extérieur**

Instructions pour l'installation

### 3.7 - RACCORDEMENTS EN EAU ET EN GAZ

G	GAZ	3/4"
---	-----	------



#### DANGER !

Le raccordement en gaz doit être effectué exclusivement par une personne professionnellement qualifiée et dans le respect des normes et textes en vigueur.

Une erreur dans l'installation peut causer des dommages sur des personnes, animaux ou objets, pour lesquels le fabricant ne peut en aucun cas être tenu pour responsable.



#### Avertissement en cas d'odeur de gaz :

- Ne pas actionner d'interrupteurs électriques, de téléphones ou tout autre type d'appareil pouvant provoquer une étincelle ;
- Aérer en grand le local dans lequel la fuite de gaz a été détectée ;
- Fermer le robinet de barrage du gaz.

M	DEPART	3/4"
R	RETOUR	3/4"

C	EAU CHAUDE	1/2"
F	EAU FROIDE	1/2"

Sc	VIDANGE CHAUDIERE
S.cond	VIDANGE DES CONDENSATS
Rc	ROBINET DE REMPLISSAGE
Svs	<b>VIDANGE SOUPAPE DE SECURITE</b> Prévoir toujours, en correspondance avec ce raccord Svs un raccordement à l'égout de la vidange de la soupape, parfaitement visible et réalisé par l'intermédiaire d'un entonnoir avec siphon. <b>N.B. : Dans le cas contraire, l'intervention éventuelle de la soupape de sécurité peut causer des dommages sur des personnes, animaux ou objets, pour lesquels le fabricant ne saurait aucunement être responsable.</b>



La pression d'alimentation en eau du réseau doit être comprise entre 1 et 3 bars (dans le cas de pressions supérieures, installer un réducteur de pression adapté).

#### Evacuation des condensats :

La chaudière, au cours du processus de la combustion, produit des condensats qui, par l'intermédiaire du tube "A", sont dirigés vers le siphon d'évacuation, puis vers l'égout.

Les condensats que se forment à l'intérieur de la chaudière, doivent impérativement être éliminés vers l'égout au moyen du tube flexible "B".



#### DANGER !

Au préalable de la mise en service de la chaudière :

- vérifier le montage correct du siphon d'évacuation des condensats ;
- remplir le siphon en eau, puis vérifier l'évacuation correcte des condensats vers l'égout.

Dans le cas où l'appareil serait utilisé avec le siphon vide, les réglages de combustion s'en trouveraient totalement erronés.

#### Montage du siphon :

1



2



3



4



5



**Instructions pour l'installation**



6



**Sortie des condensats : tube d'évacuation à raccorder à l'égout.**



Le raccordement entre la chaudière à condensation et l'égout doit être réalisé dans le respect des normes spécifiques de référence.

### 3.8 - REMPLISSAGE EN EAU



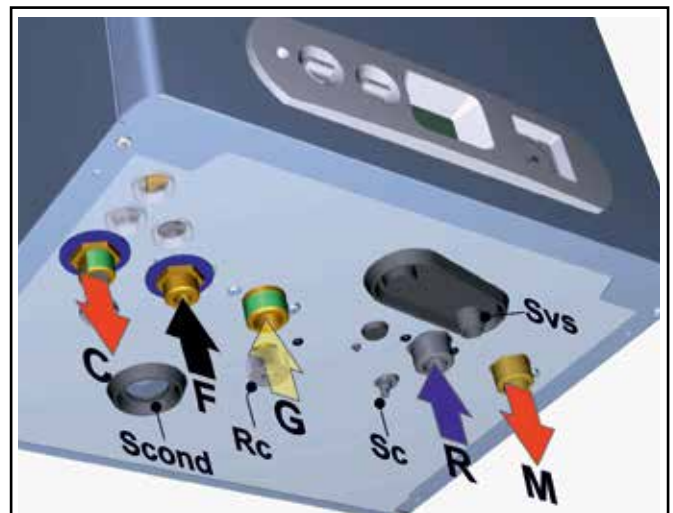
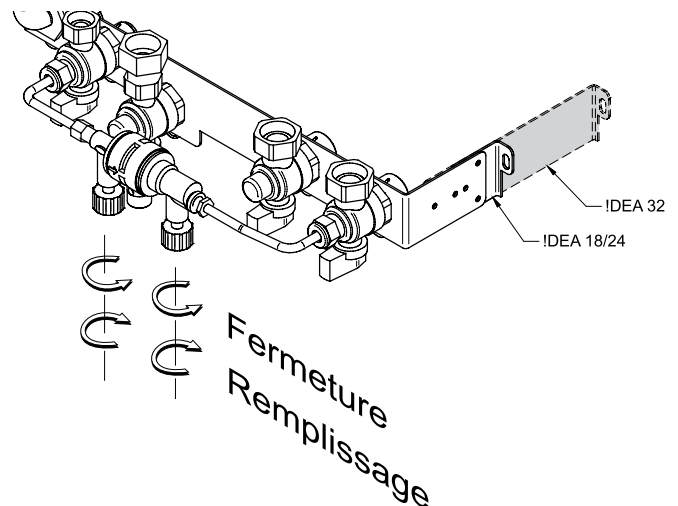
**ATTENTION !**  
Ne pas mélanger l'eau du circuit de chauffage avec de l'antigel ou des inhibiteurs de corrosion en concentrations inadaptées, car cela peut endommager rapidement les joints et être à l'origine de bruits gênants créés au cours du fonctionnement de la chaudière.

**UNICAL refuse toute responsabilité dans le cas de dommages sur des personnes, animaux ou objets, consécutifs au non respect de cette prescription.**

Une fois effectués tous les raccordements hydrauliques de l'installation de chauffage, on peut procéder au remplissage en eau de cette dernière.

Cette opération doit être effectuée avec précaution, en respectant les phases suivantes (chaudière à l'arrêt) :

- Ouvrir les purgeurs d'air manuels des radiateurs et s'assurer du bon fonctionnement du purgeur automatique monté sur la pompe de circulation de la chaudière.
- Ouvrir progressivement les 2 vannes de remplissage situées au niveau du disconnecteur, en s'assurant que les éventuels purgeurs d'air automatiques présents sur l'installation fonctionnent régulièrement.
- Fermer les purgeurs d'air manuels des radiateurs lorsque de l'eau commence à sortir.
- Contrôler par l'intermédiaire du manomètre que la pression atteigne la valeur de 0,8/1 bar minimum.
- Fermer les 2 vannes de remplissage sur le disconnecteur, puis purger de nouveau l'air à travers les purgeurs manuels des radiateurs.
- Vérifier l'étanchéité de tous les raccords hydrauliques.
- Après avoir effectué la première mise en service de la chaudière (voir le parag. 3.10) et avoir monté en température l'eau de l'installation de chauffage, arrêter le fonctionnement de la pompe, puis répéter les opérations de purge de l'air.
- Laisser refroidir l'installation et, si nécessaire, ramener la pression de remplissage à 0,8/1 bar minimum.



### 3.9 - RACCORDEMENTS ELECTRIQUES



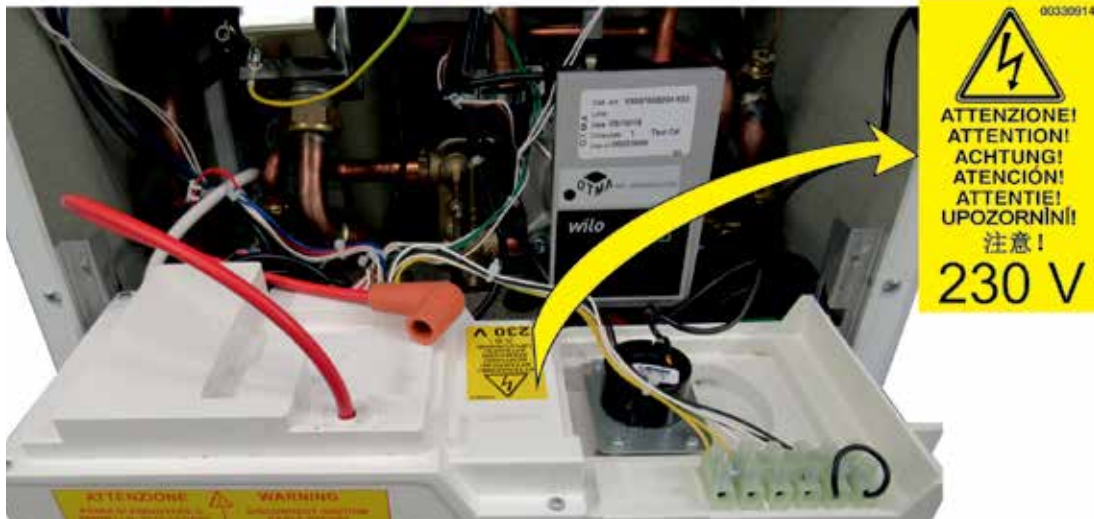
**DANGER !**

L'installation électrique doit être réalisée uniquement par un professionnel qualifié.

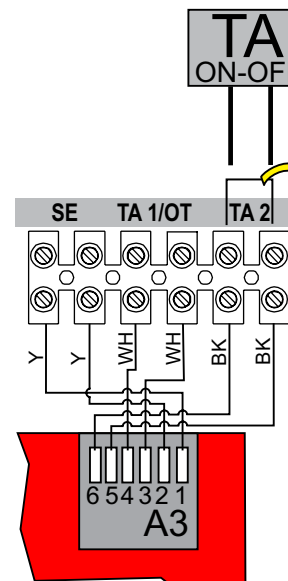
Avant d'effectuer les raccordements ou toute autre opération sur les parties électriques, couper l'alimentation générale située en amont de l'appareil et s'assurer qu'elle ne puisse pas être réactivée, même de façon accidentelle.



ATTENTION ! Avant de faire basculer ou de retirer le tableau de commande, déconnecter le câble d'allumage rouge visualisé dans la photo ci-contre.

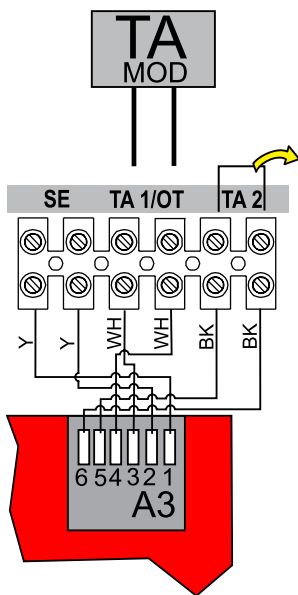


#### Raccordement d'un thermostat d'ambiance ON/OFF (\*)



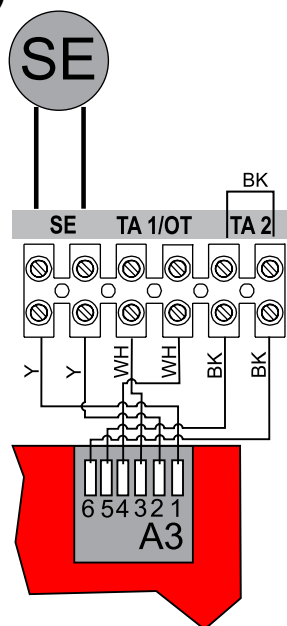
- Retirer le pont d'origine sur le bornier TA2, puis raccorder à sa place les 2 fils en provenance du thermostat d'ambiance "ON/OFF".

### Raccordement d'un thermostat d'ambiance modulant RT/OT (\*)



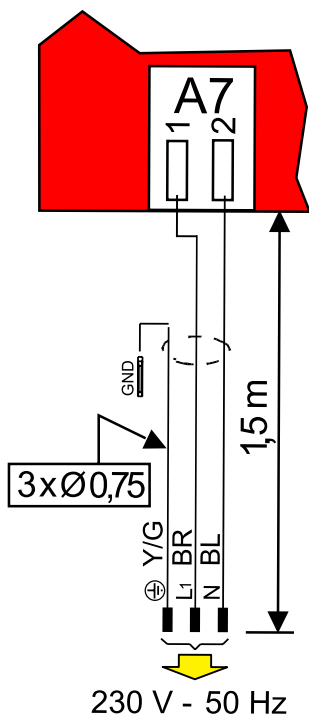
Raccorder les 2 fils du thermostat modulant sur le bornier **TA1/OT**, puis retirer le pont d'origine sur le bornier **TA2**.

### Raccordement d'une sonde extérieure (\*)



Raccorder les 2 fils de la sonde extérieure sur le bornier **SE**

### Raccordement de l'alimentation électrique



(Voir le paragraphe 4.4 : Schéma électrique)

(\*) **En option**



#### NOTE !

L'installation de la chaudière exige le raccordement électrique à un réseau alimenté en 230V - 50Hz, monophasé : ce raccordement doit être effectué conformément aux normes électriques NF C 15-100 en vigueur et doit être complété par une mise à la terre efficace.



#### ATTENTION !

On rappelle qu'il est obligatoire d'installer sur la ligne d'alimentation électrique de la chaudière un interrupteur bipolaire (avec une distance minimale entre les contacts de 3 mm), d'un accès aisé pour faciliter et accélérer des opérations d'entretien éventuelles.



#### DANGER !

Le remplacement éventuel du câble d'alimentation électrique doit être effectué exclusivement par une personne autorisée par Unical et qui utilisera exclusivement des pièces de réchange d'origine. Tout manquement aux avertissements ci-dessus peut compromettre la sécurité d'utilisation de l'appareil.

### 3.10 - PREMIERE MISE EN SERVICE



#### ATTENTION !

Le premier allumage doit être effectué par une personne professionnellement qualifiée. UNICAL refuse toute responsabilité dans le cas de dommages sur des personnes, animaux

ou objets, consécutifs au non respect de cette prescription.

Avant la mise en service de la chaudière, il est indispensable de procéder aux vérifications suivantes :

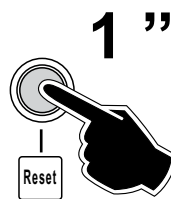
Que l'installation de chauffage réponde aux normes et prescriptions spécifiques en vigueur.	<input type="checkbox"/>
Que l'amenée de l'air comburant et l'évacuation des fumées soient réalisées de manière correcte, en conformité avec les normes et prescriptions spécifiques en vigueur.	<input type="checkbox"/>
Que l'alimentation en gaz soit dimensionnée pour le débit nécessaire à la chaudière et qu'elle soit dotée de tous les dispositifs de sécurité et de contrôle imposés par les normes en vigueur.	<input type="checkbox"/>
Que la tension d'alimentation électrique de la chaudière soit bien de 230V - 50Hz.	<input type="checkbox"/>
Que l'installation de chauffage soit bien remplie en eau (pression indiquée au manomètre = 0,8/1 bar, avec la pompe de circulation à l'arrêt).	<input type="checkbox"/>
Que le siphon d'évacuation des condensats soit rempli en eau comme indiqué au parag. 3.6.	<input type="checkbox"/>
Que les vannes d'isolement, présentes au niveau de la chaudière ou sur l'installation de chauffage, soient ouvertes.	<input type="checkbox"/>
Que le gaz qui sera utilisé corresponde à celui qui est inscrit sur la plaque signalétique de la chaudière (voir la plaque collée à l'intérieur de cette dernière). Dans le cas contraire, il est indispensable de procéder aux opérations d'adaptation à l'utilisation d'un autre gaz (voir le paragraphe 4.3 : "ADAPTATION A L'UTILISATION D'AUTRES GAZ"). Ces opérations devront être effectuées exclusivement par une personne professionnellement qualifiée.	<input type="checkbox"/>
Que le robinet de barrage situé sur l'alimentation en gaz soit ouvert.	<input type="checkbox"/>
Qu'aucune fuite de gaz n'existe sur la conduite d'alimentation de ce dernier.	<input type="checkbox"/>
Que l'interrupteur électrique de coupure générale, situé en amont de la chaudière, soit sur la position "MARCHE".	<input type="checkbox"/>
Que la soupape de sécurité chauffage ne soit pas bloquée et que sa vidange soit raccordée à l'égout.	<input type="checkbox"/>
Qu'aucune fuite d'eau n'existe sur le circuit hydraulique.	<input type="checkbox"/>
Que les conditions pour l'aération du local d'installation et les distances minimales nécessaires pour effectuer les opérations d'entretien, soient respectées.	<input type="checkbox"/>
Que le nettoyage interne des tuyauteries : GAZ, CHAUFFAGE et SANITAIRE, aient été réalisé au moyen d'un produit adéquat.	<input type="checkbox"/>
Qu'un système efficace de protection contre d'éventuelles fuites de gaz ait été prévu dans le local où se trouve installé l'appareil.	<input type="checkbox"/>
Que les tuyauteries de l'installation hydraulique ne soient pas utilisées comme mise à la terre de l'installation électrique ou téléphonique.	<input type="checkbox"/>
Que l'installation hydraulique de chauffage ait été correctement dimensionnée par rapport aux pertes de charges induites par les éventuels radiateurs, leurs robinets thermostatiques et leurs vannes d'isolement.	<input type="checkbox"/>
Que l'utilisateur soit bien en possession de l'ensemble des notices techniques concernant l'appareil.	<input type="checkbox"/>
N.B. : Respecter impérativement l'ensemble des opérations décrites ci-dessus.	



### 3.10.1 - FONCTION DEGAZAGE CHAUDIERE / INSTALLATION (AP)

La fonction dégazage (purge de l'air) est activée toutes les fois que la chaudière est alimentée électriquement (Power ON).

La procédure se déroule sur une période de 10 minutes et durant tout ce laps de temps, l'écran d'affichage LCD visualise AP clignotant.



**Nota:** la procédure peut être interrompue de façon forcée, en appuyant simplement 1 seconde sur le poussoir de réarmement.

- En cas de demande de production d'eau chaude sanitaire, la procédure est immédiatement interrompue et à la fin de cette même demande, la procédure est réactivée.

## 3.11 - MESURE SUR SITE DU RENDEMENT DE COMBUSTION

### 3.11.1- ACTIVATION DE LA FONCTION "TARAGE"



**ATTENTION !**  
Fonction réservée exclusivement aux S.A.V (Services Après Vente) autorisés par Unical.

L'utilisateur n'EST PAS lui-même autorisé à activer la fonction décrite ci-dessous.

**1 ACTIVATION**

Appuyer au moins 3 secondes sur la touche (D), pour activer la fonction "TARAGE" de la chaudière. Relâcher cette même touche dès que le message "SERVICE" est visualisé sur l'écran d'affichage LCD, **ne pas appuyer plus de 9"** (voir parag. 4.2). Cette fonction ne s'active pas en cas de blocage ou de demande sanitaire.

**3 PUISSANCE MINIMALE**

En tournant le bouton (B) sur la position , la chaudière fonctionne à sa **puissance minimale** :

- 2 symboles sont alors allumés
- 2 symboles clignotent + indication de la valeur de la puissance

**2 PUISSANCE MAXIMALE**

En tournant le bouton (B) sur la position "MAX", la chaudière fonctionne à sa **puissance maximale** :

- 2 symboles sont alors allumés
- 1 symbole clignote

**4 DESACTIVATION**

La fonction "TARAGE" restera active pendant 15 minutes environ.

Pour annuler cette fonction "TARAGE" avant la fin du temps réglementaire, couper puis remettre sous tension la chaudière au moyen de l'interrupteur général.



### 3.11.2 - POSITIONNEMENT DES SONDES

Pour déterminer le rendement de combustion, il est nécessaire de réaliser les mesures suivantes :

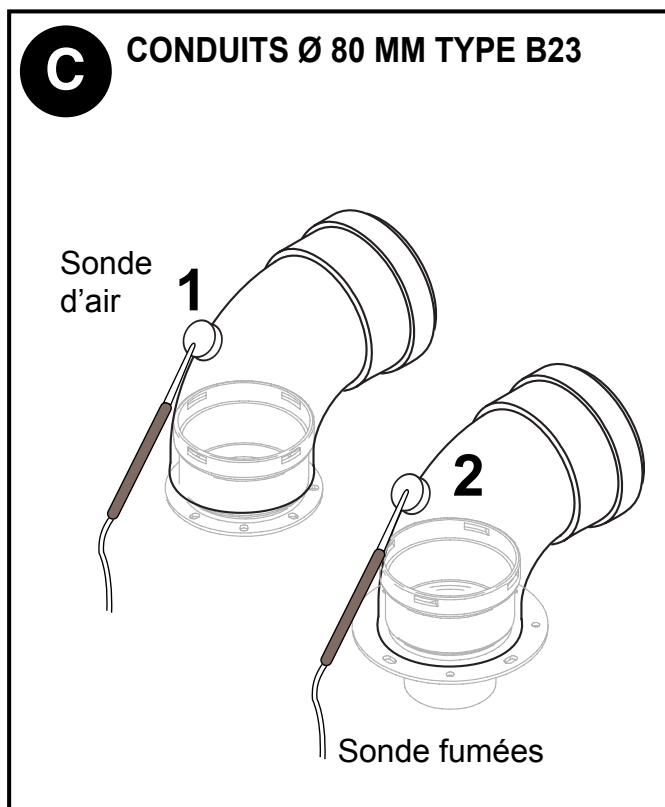
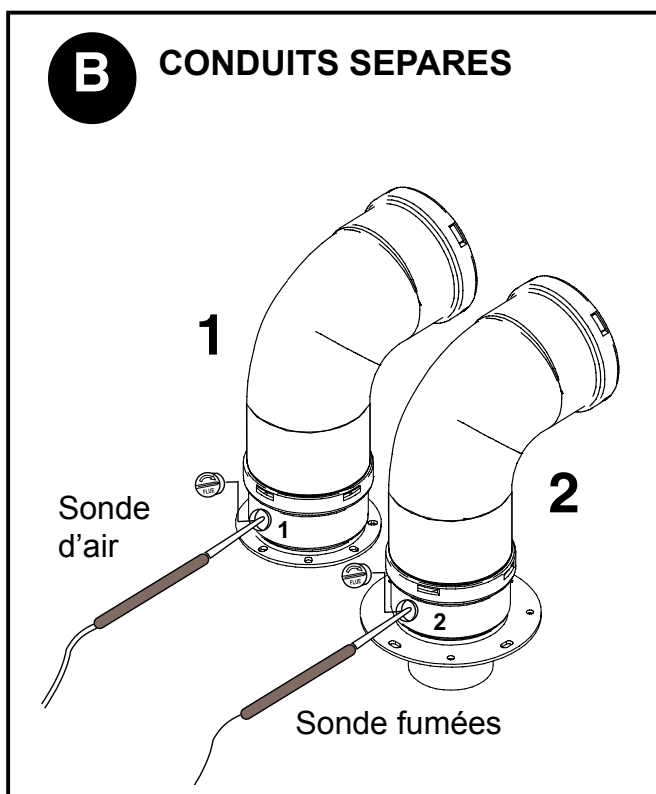
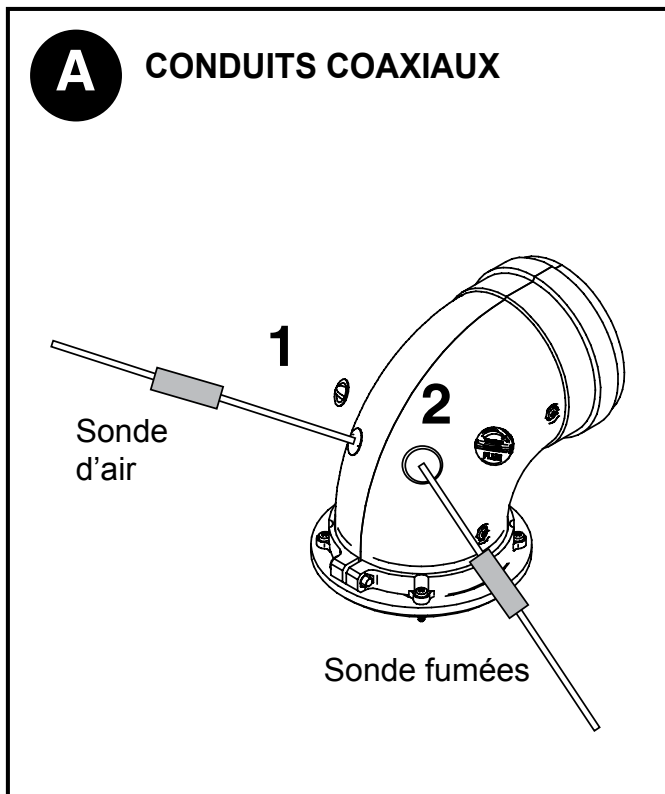
- mesure de la température de l'air comburant prélevée dans l'orifice n° 1.
- mesure de la température des fumées et du taux de CO<sub>2</sub> prélevé dans l'orifice n° 2.

Effectuer les mesures spécifiques avec le générateur en régime (voir le paragraphe 3.11.1).



#### NOTE !

Ne pas insérer immédiatement la sonde de l'analyseur de combustion dans l'orifice prévu à cet effet et cela, afin d'éviter toute saturation de l'analyseur lui-même.



Il est important d'effectuer aussi l'analyse de combustion de l'air comburant (en vérifiant que la concentration d'oxygène entrant O<sub>2</sub> = 20,8%, avec une tolérance de 0,2 à 0,4 %) et cela, afin d'éviter qu'il se produise un éventuel recyclage des fumées.

### 3.12 - REGLAGES DU BRULEUR



#### ATTENTION !

durant cette opération ne pas effectuer de soutirage en sanitaire.

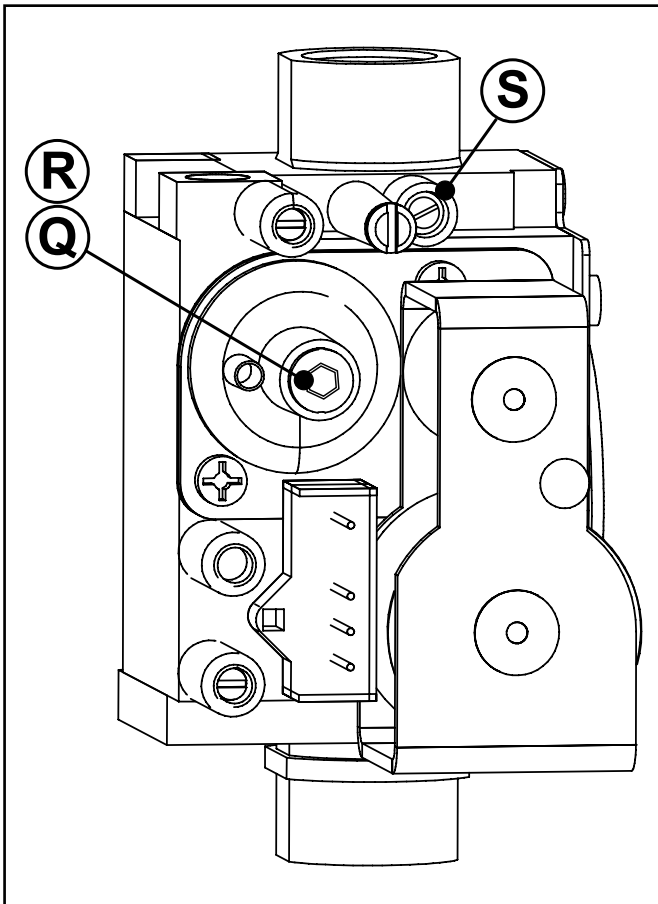


Toutes les chaudières sortent d'usine déjà pré réglées et testées. Dans le cas où les conditions de réglage d'origine seraient modifiées, effectuer un nouvel étalonnage de la vanne gaz et pour cela :

- Retirer le bouchon de protection (rep. 2), puis introduire la sonde de l'analyseur de CO<sub>2</sub> dans la prise de contrôle prévue à cet effet au niveau du conduit d'évacuation des fumées (voir le paragraphe 3.11.2).

#### 1) Réglage de la puissance maximale

- Actionner la chaudière en mode "TARAGE" à sa PUISSANCE MAXIMALE (voir le parag. 3.11.1).
- Une fois que le brûleur est allumé, vérifier que la valeur du taux de CO<sub>2</sub> "MAXIMALE" corresponde bien à celle indiquée dans le tableau "PRESSIONS - DEBITS".
- Corriger si nécessaire cette valeur en tournant la vis "S" dans le sens HORAIRE pour la réduire et dans le sens ANTI-HORAIRE pour l'augmenter.

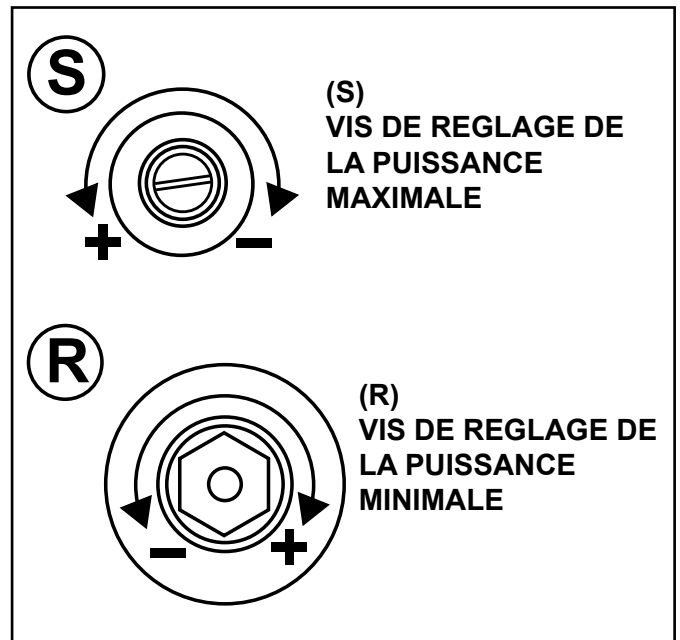


#### ATTENTION !

Toutes les instructions données ci-dessous, sont destinées exclusivement au personnel des S.A.V autorisés par UNICAL.

#### 2) Réglage de la puissance minimale

- Actionner la chaudière en mode "TARAGE" à sa PUISSANCE MINIMALE (voir le parag. 3.11.1).
- Une fois que le brûleur est allumé, vérifier que la valeur du taux de CO<sub>2</sub> "MINIMALE" corresponde bien à celle indiquée dans le tableau "PRESSIONS - DEBITS".
- Après avoir retiré au préalable le bouchon de protection "Q", corriger si nécessaire cette valeur en tournant la vis "R", dans le sens HORAIRE pour l'augmenter et dans le sens ANTI-HORAIRE pour la réduire.



#### 3) Conclusion des réglages de base

- Contrôler les valeurs de la pression minimale et maximale de la vanne gaz.
- Si nécessaire, procéder aux éventuelles retouches (points 1 et 2).
- Désactiver le mode "TARAGE" temporisé, en coupant, puis en remettant la tension d'alimentation à la chaudière.
- Refermer les prises de contrôle rep. 1 et 2 sur les conduits d'aspiration de l'air comburant et d'évacuation des fumées.
- Vérifier au moyen d'une solution d'eau savonneuse qu'il n'y ait aucune fuite de gaz.



#### NOTE !

Pour un bon fonctionnement de la chaudière, il faut régler correctement les valeurs du taux de CO<sub>2</sub> et respecter les indications du tableau "PRESSIONS - DEBITS".

## TABLEAU PRESSIONS - DEBITS

Pour le bon fonctionnement de la chaudière, il faut régler correctement les valeurs du taux de CO<sub>2</sub> et respecter les indications du tableau "PRESSIONS - DEBITS" ci-dessous.

X+ R 24 - X+ C 24											
Type de gaz	Puissan. utile [kW]	Débit thermique [kW]	Press. alim. [mbar]	Vitesse ventilateur [rpm]		Diaphra. VG [Ø]	Taux de CO <sub>2</sub> [%]		Conso. gaz mini.	Conso. gaz maxi.	Puiss. démar. IG [%]
				mini.	maxi.		mini.	maxi.			
Gas nat. (G20)	4,8 - 23,4	5 - 24	20	1300	5000	5,8	9	9	0,53 m <sup>3</sup> /h	2,54 m <sup>3</sup> /h	40
Gas nat. (G25)	4,8 - 23,4	5 - 24	25	1300	5000	6,5	9	9	0,61 m <sup>3</sup> /h	2,95 m <sup>3</sup> /h	40
Propano (G31)	4,8 - 23,4	5 - 24	37	1300	4800	4,7	10,2	10,2	0,39 kg/h	1,86 kg/h	40
(*) ± 0,2 Niveau acceptable pourer G20 / G25						(+) ± 0,2 Niveau acceptable pour G31					

X R 35 - X+ C 35											
Type de gaz	Puissan. utile [kW]	Débit thermique [kW]	Press. alim. [mbar]	Vitesse ventilateur [rpm]		Diaphra. VG [Ø]	Taux de CO <sub>2</sub> [%]		Conso. gaz mini.	Conso. gaz maxi.	Puiss. démar. IG [%]
				mini.	maxi.		mini.	maxi.			
Gas nat. (G20)	4,8 - 32,2	5 - 33	20	1300	6800	5,8	9	9	0,53 m <sup>3</sup> /h	3,49 m <sup>3</sup> /h	40
Gas nat. (G25)	4,8 - 32,2	5 - 33	20	1300	6800	6,5	9	9	0,61 m <sup>3</sup> /h	4,06 m <sup>3</sup> /h	40
Propano (G31)	4,8 - 32,2	5 - 33	37	1300	6500	4,7	10,2	10,2	0,39 kg/h	2,56 kg/h	40
(*) ± 0,2 Niveau acceptable pourer G20 / G25						(+) ± 0,2 Niveau acceptable pour G31					

X R 24 - X C 24											
Type de gaz	Puissan. utile [kW]	Débit thermique [kW]	Press. alim. [mbar]	Vitesse ventilateur [rpm]		Diaphra. VG [Ø]	Taux de CO <sub>2</sub> [%]		Conso. gaz mini.	Conso. gaz maxi.	Puiss. démar. IG [%]
				mini.	maxi.		mini.	maxi.			
Gas nat. (G20)	4,8 - 23,4	5 - 24	20	1300	5000	5,8	9	9	0,53 m <sup>3</sup> /h	2,54 m <sup>3</sup> /h	40
Gas nat. (G25)	4,8 - 23,4	5 - 24	25	1300	5000	6,5	9	9	0,61 m <sup>3</sup> /h	2,95 m <sup>3</sup> /h	40
Propano (G31)	4,8 - 23,4	5 - 24	37	1300	4800	4,7	10,2	10,2	0,39 kg/h	1,86 kg/h	40
(*) ± 0,2 Niveau acceptable pourer G20 / G25						(+) ± 0,2 Niveau acceptable pour G31					

X R 32 - X C 32											
Type de gaz	Puissan. utile [kW]	Débit thermique [kW]	Press. alim. [mbar]	Vitesse ventilateur [rpm]		Diaphra. VG [Ø]	Taux de CO <sub>2</sub> [%]		Conso. gaz mini.	Conso. gaz maxi.	Puiss. démar. IG [%]
				mini.	maxi.		mini.	maxi.			
Gas nat. (G20)	4,8 - 31,2	5 - 32	20	1300	6600	5,8	9	9	0,53 m <sup>3</sup> /h	3,38 m <sup>3</sup> /h	40
Gas nat. (G25)	4,8 - 31,2	5 - 32	20	1300	6600	6,5	9	9	0,61 m <sup>3</sup> /h	3,94 m <sup>3</sup> /h	40
Propano (G31)	4,8 - 31,2	5 - 32	37	1300	6300	4,7	10,2	10,2	0,39 kg/h	2,48 kg/h	40
(*) ± 0,2 Niveau acceptable pourer G20 / G25						(+) ± 0,2 Niveau acceptable pour G31					

Dans le cas où le taux de CO<sub>2</sub> mesuré sortirait de la plage admissible, vérifier l'intégrité de la sonde de mesure et la remplacer si nécessaire.

### 3.12.1 - ADAPTATION DE LA PUISSANCE PAR RAPPORT A L'INSTALLATION

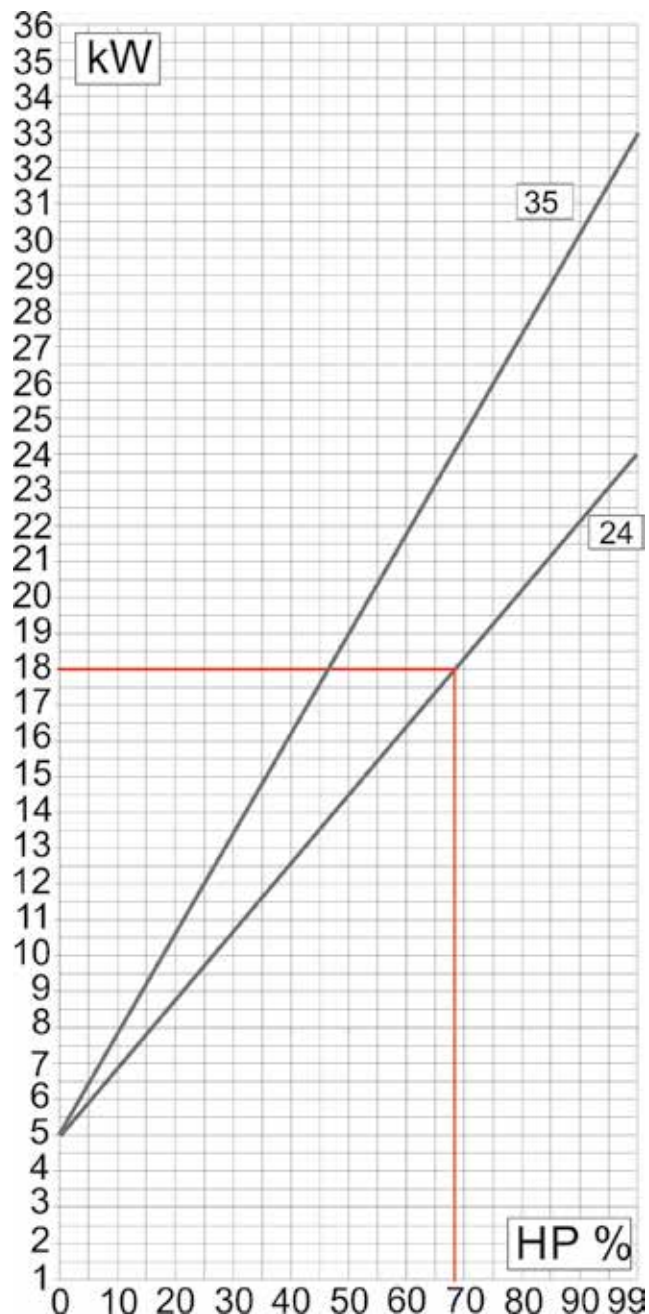


**ATTENTION !**  
Fonction réservée exclusivement aux S.A.V (Services Après Vente) autorisés par Unical. L'utilisateur n'EST PAS lui-même autorisé à activer la fonction décrite ci-dessous.

Il est possible de régler la puissance maximale en mode chauffage, en réduisant la valeur de la pression délivrée au brûleur (en pourcentage de celle-ci).

Pour cela, il est nécessaire de modifier le paramètre "HP" (parag. 4.2 : paramètres modifiable au niveau du tableau de commande) pour obtenir la valeur correspondante à la puissance désirée.

Exemple X+ 24 :  
Pour réduire la puissance de la chaudière à 18 kW, modifier le paramètre HP (environ 68).



# 4

## VERIFICATIONS ET ENTRETIEN



### ATTENTION !

Des vérifications et entretiens effectués dans les règles de l'art et à intervalles réguliers, ainsi que l'utilisation exclusive de pièces de rechange d'origine fournies par UNICAL, sont primordiaux pour obtenir un fonctionnement sans anomalie et garantir une durée de vie optimale de l'appareil.

L'entretien annuel de la chaudière est obligatoire suivant les prescriptions en vigueur.



### DANGER !

Le manque de vérifications et d'entretiens réguliers, peut provoquer des dommages matériels ou même sur des personnes.

### 4.1 - INSTRUCTIONS POUR L'ENTRETIEN PERIODIQUE

Pour assurer une longévité prolongée de toutes les fonctions de la chaudière et ne pas l'endommager, on doit toujours utiliser exclusivement des pièces de rechange d'origine fournies par UNICAL.

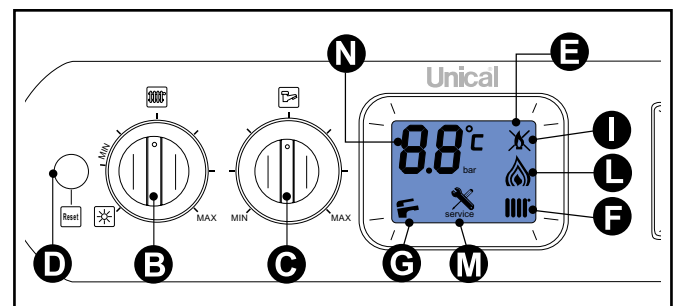
Au préalable de toute opération d'entretien, procéder comme indiqué ci-dessous :

- Couper l'alimentation électrique du secteur 230V - 50Hz.
- Fermer le robinet de barrage situé sur l'alimentation en gaz, en amont de la chaudière.
- Si nécessaire et en fonction du type de l'intervention à effectuer, fermer les vannes d'isolement situées sur le départ et le retour du circuit de chauffage.
- Retirer le panneau frontal d'habillage de l'appareil.

Après avoir terminé tous les opérations d'entretien, procéder comme indiqué ci-dessous :

- Ouvrir, le cas échéant, les vannes d'isolement situées sur le départ et le retour du circuit de chauffage.

- Purger l'air éventuel et, si nécessaire, procéder au rétablissement de la pression dans l'installation de chauffage, jusqu'à atteindre la valeur de 0,8/1 bar conseillée.
- Ouvrir le robinet de barrage situé sur l'alimentation en gaz, en amont de la chaudière.
- Rebrancher l'appareil au secteur 230V - 50Hz.
- Vérifier l'étanchéité de l'appareil au niveau du gaz et des composants hydrauliques.
- Remonter le panneau frontal d'habillage de l'appareil.



**TABLEAU DES VALEURS DE RESISTANCE EN FONCTION DES TEMPERATURES MESUREES PAR LA SONDE DE DEPART CHAUFFAGE N° 11 (SR), DE LA SONDE SANITAIRE N° 1 (SS) ET DE L'EVENTUELLE SONDE DE RETOUR CHAUFFAGE N° 22 (SRR) - Voir le paragraphe 4.4.**

T°C	0	1	2	3	4	5	6	7	8	9
0	32755	31137	29607	28161	26795	25502	24278	23121	22025	20987
10	20003	19072	18189	17351	16557	15803	15088	14410	13765	13153
20	12571	12019	11493	10994	10519	10067	9636	9227	8837	8466
30	8112	7775	7454	7147	6855	6577	6311	6057	5815	5584
40	5363	5152	4951	4758	4574	4398	4230	4069	3915	3768
50	3627	3491	3362	3238	3119	3006	2897	2792	2692	2596
60	2504	2415	2330	2249	2171	2096	2023	1954	1888	1824
70	1762	1703	1646	1592	1539	1488	1440	1393	1348	1304
80	1263	1222	1183	1146	1110	1075	1042	1010	979	949
90	920	892	865	839	814	790	766	744	722	701

Relation entre la température (°C) et la résistance (Ohms) de la sonde chauffage (SR) et de la sonde sanitaire (SS).  
Exemples : à 25°C, la résistance mesurée est de 10067 Ohms et à 90°C, la résistance mesurée est de 920 Ohms.

<b>OPERATIONS DE VERIFICATIONS ANNUELLES ORDINAIRES</b>		
<b>COMPOSANT :</b>	<b>VERIFIER :</b>	<b>METHODE DE CONTROLE/ INTERVENTION :</b>
FL (fluxostat de priorité sanitaire) <b>(2)</b>	Le débit minimal de l'eau sanitaire est de 3 l/min ?	Le brûleur doit s'allumer avec un soutirage supérieur ou égal à : 3 l/min.
VG (Vanne gaz) <b>(3)</b>	La vanne gaz module correctement ?	Ouvrir un robinet d'eau chaude à fond, puis au minimum et vérifier que la flamme module.
SR (sonde chauffage) <b>(11)</b> SS (sonde sanitaire) <b>(1)</b> SSR (sonde de retour) <b>(22)</b>	Les sondes ont bien les caractéristiques d'origine ?	12571 ohms à 20°C / 1762 ohms à 70°C. N.B. : Mesures à effectuer avec les fils déconnectés (voir le tableau : "Résistances/Temp.").
E ACC/RIV. (électrode d'allumage/ionisation) <b>(4)</b>	L'étincelle est visible au moins 10 secondes au préalable de la mise en sécurité de la chaudière ?	Déconnecter le fil de l'électrode d'ionisation, puis vérifier le temps de mise en sécurité.
TL (thermostat limiteur anti-surchauffe) <b>(10)</b>	Le TL bloque le fonctionnement de la chaudière en cas de surchauffe ?	Réchauffer le TL jusqu'à vérifier son intervention pour une température de 95°C.
DK (pressostat de sécurité contre le manque d'eau) <b>(13)</b>	Le pressostat bloque le fonctionnement de la chaudière dès que la pression d'eau est inférieure à 0,4 bar ?	Sans demande : fermer les vannes d'isolement du circuit de chauffage, puis ouvrir le robinet de vidange pour faire chuter la pression d'eau. Avant de rétablir la pression d'eau, vérifier la pression d'azote du vase d'expansion.
Vase d'expansion <b>(8)</b>	Le vase est préchargé correctement en azote ?	Contrôler la pression d'azote du vase d'expansion <b>(8)</b> = 1 bar, chaudière vide d'eau. Remettre en pression la chaudière (ouvrir le purgeur d'air automatique de la pompe). Ouvrir les vannes d'isolement sur la plaque de raccordement.
Siphon d'évacuation des condensats <b>(26)</b>	Le siphon a des dépôts accumulés dans le fond ?	Nettoyer le siphon avec de l'eau claire.
Débit d'eau sanitaire	Le filtre sur l'entrée d'eau froide <b>(2)</b> est encrassé ?	Nettoyer le filtre avec une solution anti-calcaire.
Echangeur de chaleur <b>(24)</b>	Vérifier visuellement que l'espace libre entre les "picots" de l'échangeur de chaleur ne soit pas obstrué.	On conseille de toujours nettoyer à l'eau claire la partie inférieure de l'échangeur de chaleur (présence des "picots" dans cette zone), puis la partie supérieure si nécessaire.
Brûleur <b>(5)</b>	Vérifier l'état d'encrassement de la maille supérieure du brûleur.	Retirer les éventuels dépôts présents au moyen d'air comprimé en soufflant côté maille.
<b>( Numérotation ) = voir la légende du paragraphe 2.2</b>		

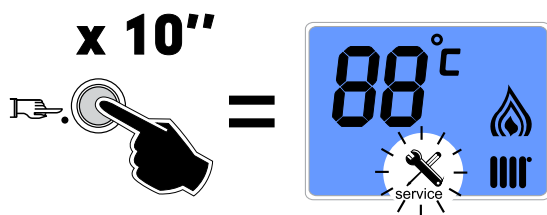


## 4.2 - PARAMETRES MODIFIABLES AU NIVEAU DU TABLEAU DE COMMANDE



**ATTENTION !**  
Fonction réservée exclusivement aux S.A.V (Services Après Vente) autorisés par Unical.

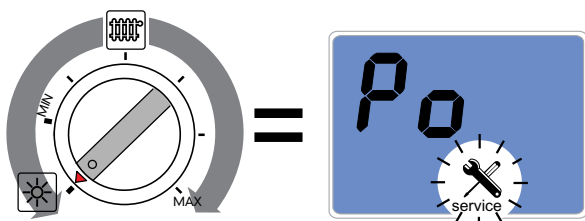
### 1 ACTIVATION



En appuyant 10 secondes sur la touche de réarmement (D), on active la fonction et le symbole "clé à molette" clignote alors sur l'écran d'affichage.

### 2 SELECTION

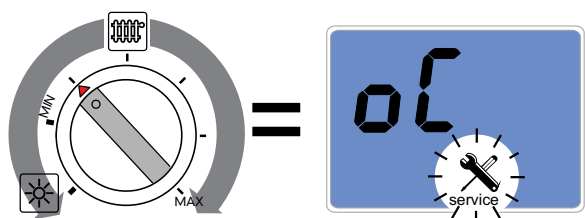
Tourner le bouton CHAUFFAGE (B).



#### POST-CIRCULATION DE LA POMPE

VALEURS

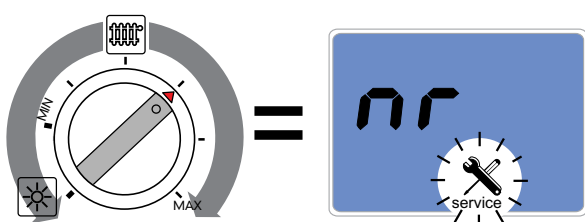
DE	A	STANDARD
0 (5 min.)	1 (Permanent)	0 (5 min.)



#### TEMPERATURE EXTERIEURE MINI. REGION

VALEURS

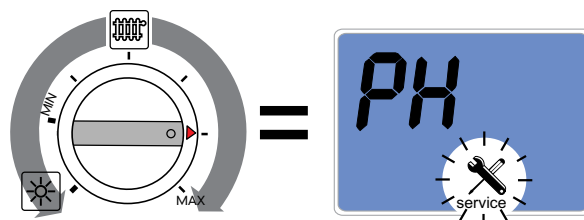
DE	A	STANDARD
0 (- 20°C)	30 (+ 10°C)	20 (0°C)



#### REDUCTION NOCTURNE

VALEURS

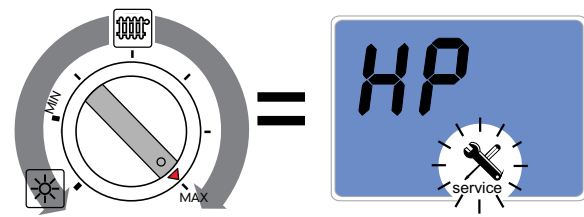
DE	A	A	STANDARD
0 (TA -0°)	5 (TA -5°)	30 (TA -30°)	0 (TA -0°)



#### PRECHAUFFAGE

VALEURS

DE	A	STANDARD
0	1	0



#### PUISSANCE MAXIMALE EN CHAUFFAGE

VALEURS

DE	A	STANDARD
0 (Mini.)	99 (Maxi.)	99

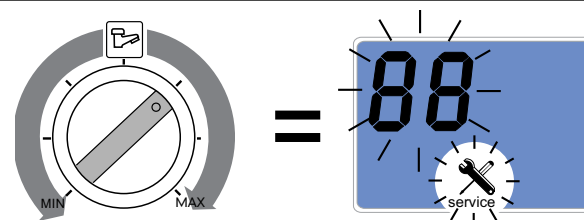
### 3 CONFIRMATION DE LA SELECTION



Confirmer le paramètre à modifier en appuyant sur la touche de réarmement (D).

### 4 MODIFICATION DE LA VALEUR

Tourner le bouton SANITAIRE (C).



La valeur clignote sur l'écran d'affichage LCD.

### 5 CONFIRMATION DE LA VALEUR

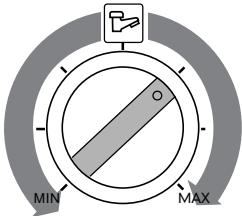


Confirmer la valeur en appuyant sur la touche (D).

### 6 SELECTION DU PARAMETRE

Retourner au point n° 2.

## 7 DESACTIVATION



Pour sortir de la liste des paramètres, attendre 20" ou tourner rapidement le bouton SANITAIRE (C).

### 4.3 - ADAPTATION A L'UTILISATION D'AUTRES GAZ

Les chaudières sont fournies pour fonctionner avec le type de gaz spécifique qui aura été défini lors de la commande.



#### DANGER !

La transformation pour permettre le fonctionnement de la chaudière avec un type de gaz différent de celui qui a été défini lors de la commande initiale, devra être réalisée par une personne professionnellement qualifiée et cela, en conformité avec les normes en vigueur.

Le fabricant ne pourra pas être tenu responsable pour d'éventuels dommages découlant d'une opération de transformation de gaz incorrecte ou non réalisée en conformité avec les normes en vigueur et/ou les instructions fournies dans le présente notice.



#### ATTENTION !

Après avoir réalisé la transformation nécessaire au fonctionnement de la chaudière avec un type de gaz différent de celui qui a été défini lors de la commande initiale (par ex. GPL), l'appareil pourra fonctionner exclusivement avec ce nouveau type de gaz.



#### ATTENTION !

Indications pour les appareils fonctionnant au gaz GPL :

S'assurer qu'au préalable du raccordement de l'appareil à la cuve de GPL (propane G31 en général), cette dernière ait été correctement purgée. Pour une purge de la cuve effectuée dans les règles de l'art, s'adresser toujours au fournisseur du GPL ou à des personnes professionnellement qualifiées aux termes de la loi.

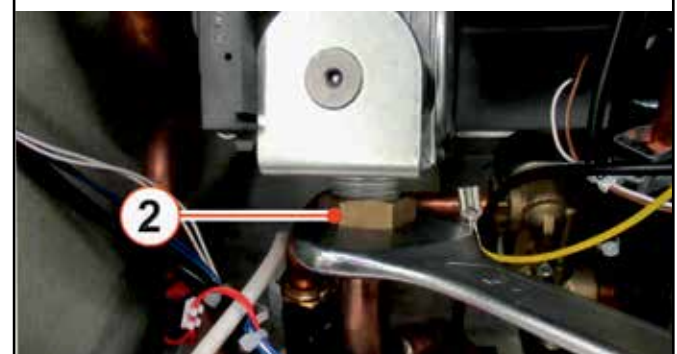
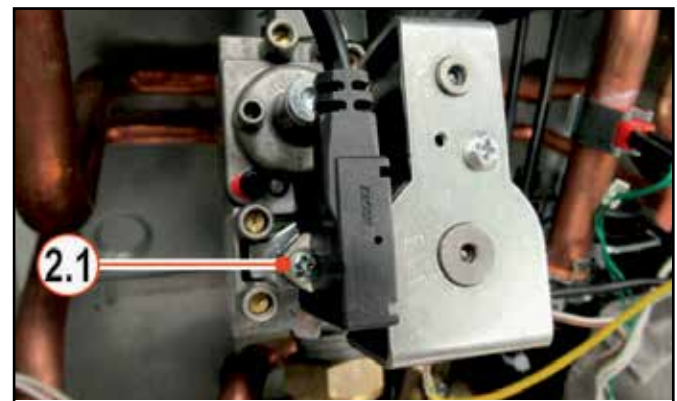
**N.B. :** Lorsque la cuve de GPL n'a pas été correctement purgée, on peut rencontrer des problème d'allumage de la chaudière et dans ce cas, il faut s'adresser directement au fournisseur de la cuve de GPL.

Pour la conversion de la chaudière d'un gaz à l'autre, procéder comme décrit ci-dessous :

- Couper l'alimentation électrique du secteur 230V - 50Hz.
- Fermer le robinet de barrage situé sur l'alimentation en gaz, en amont de la chaudière.



- Retirer complètement la vanne gaz (extraire au préalable le clip de maintien 1).

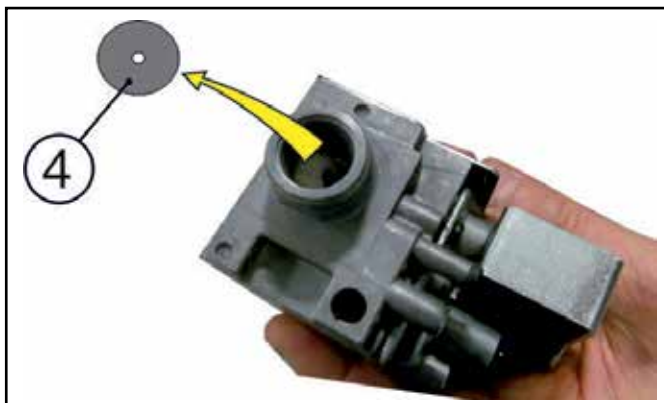


- Retirer le connecteur d'alimentation de la vanne gaz 2.1.
- Retirer le fil de masse (en appuyant sur la languette de déblocage de la cosse femelle de celui-ci) connecté sur le corps de la vanne gaz (VG).
- Retirer le câble d'allumage rouge.
- Dévisser le raccord gaz 2 (clé plate de 30 mm).

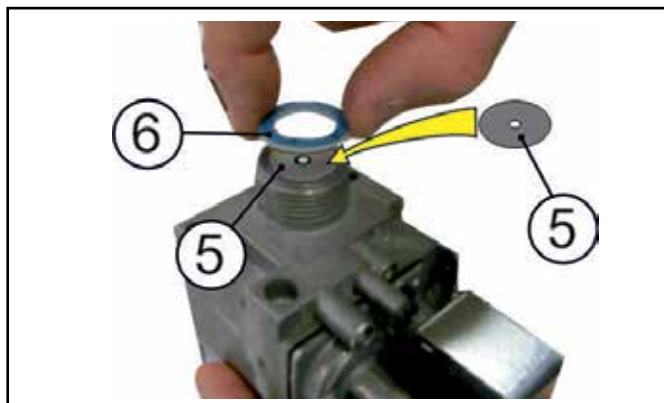




- Dévisser le raccord gaz 3 (clé plate de 30 mm).



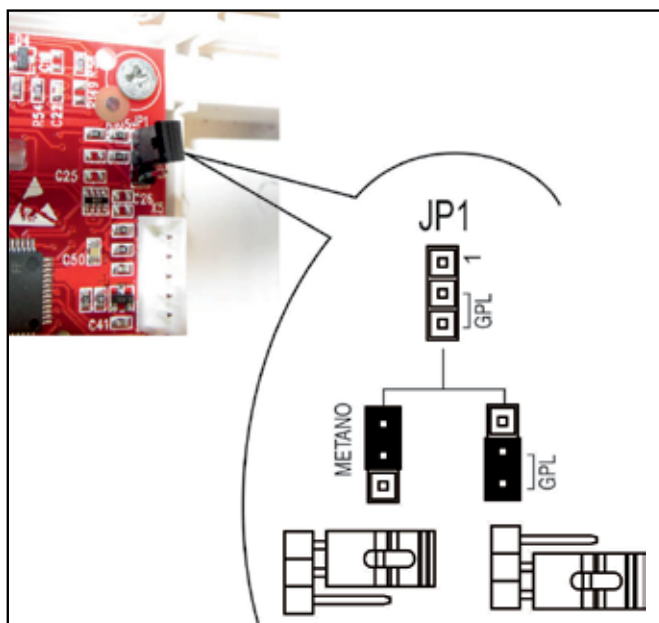
- Retirer le diaphragme gaz 4.



- Insérer le nouveau diaphragme 5 (contenu dans le kit de transformation de gaz fourni d'origine).  
- Insérer le joint d'étanchéité 6.



- Procéder au remontage dans l'ordre inverse.



- Accéder à la platine de modulation située à l'intérieur du tableau de commande de la chaudière, puis mettre le petit cavalier "JP1" dans la position correspondante au nouveau type de gaz qui sera utilisé, comme indiqué dans la figure ci-dessus.

#### 4.3.1 - Conclusions de transformation

- Refermer le tableau de commande de la chaudière, puis remettre sous tension l'appareil.
- Vérifier la valeur de la pression en amont de la vanne gaz (voir le tableau "PRESSIONS - DEBITTS"), puis procéder au réglage du taux de CO<sub>2</sub> comme indiqué dans le paragraphe "3.11".
- Vérifier le fonctionnement correct du brûleur.
- **Vérifier au moyen d'une solution d'eau savonneuse qu'il n'y ait aucune fuite de gaz.**
- **Une fois la transformation de gaz terminée, compléter les informations sur l'étiquette fournie avec le kit, puis la coller à côté de la plaque signalétique de la chaudière.**

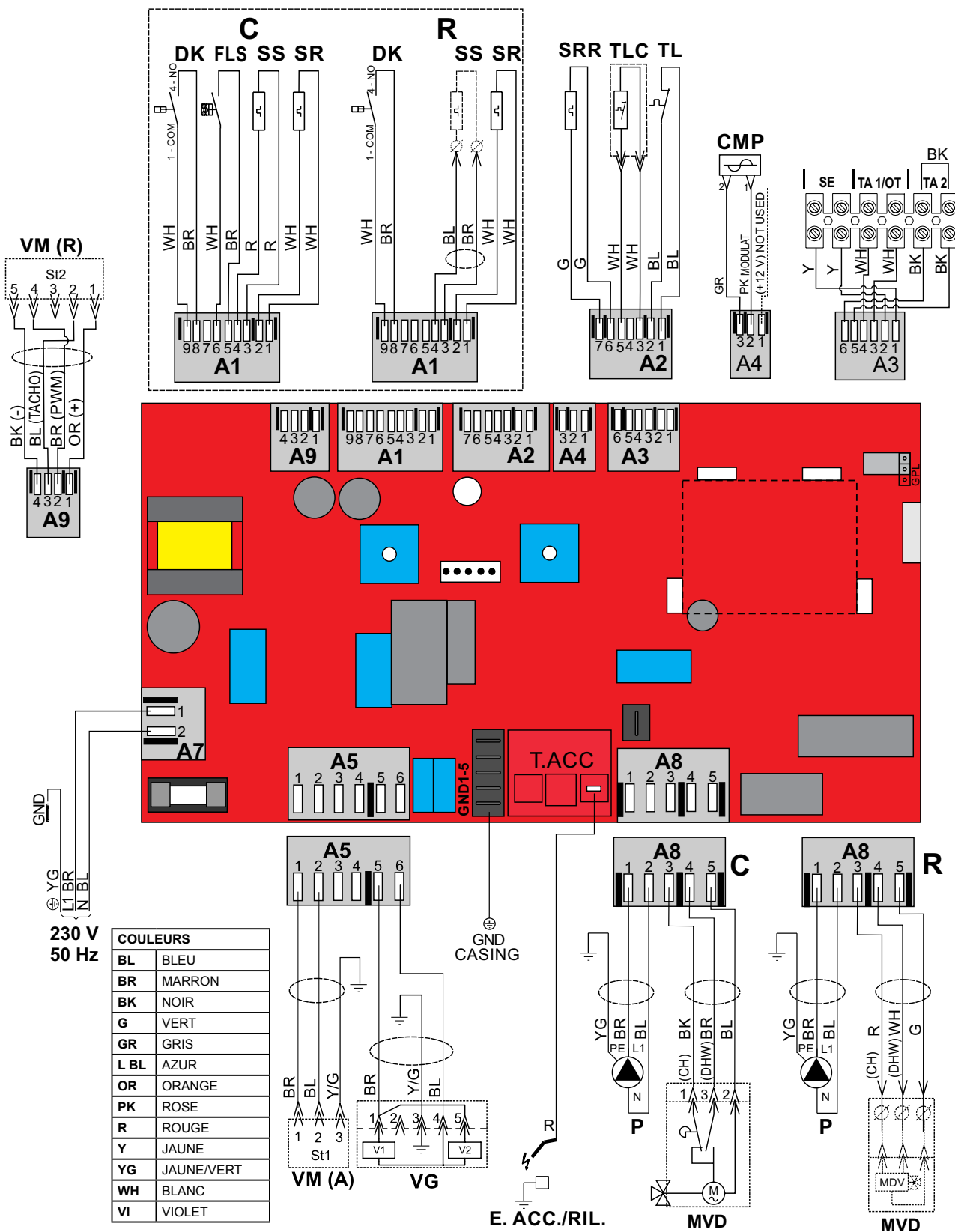
#### EXEMPLE D'ETIQUETTE COMPLETEE :

	Data - Fecha Date - Datum	08 / 09 / 05
	Firma - Signature Unterschrift	
- Regolata per	G 20	<input type="checkbox"/>
- Réglée pour	G 25	<input type="checkbox"/>
- Adjusted for	G 30	<input checked="" type="checkbox"/>
- Reglada para	G 31	<input checked="" type="checkbox"/>
- Eingestellt für		

ETI 4530C

# 4.4 - SCHEMA ELECTRIQUE



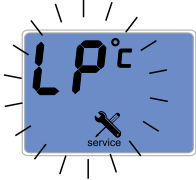
# Schéma de raccordement pratique










LEGENDE	
A1.....A9	Connecteurs de service
CMP	Contrôle de la pompe modulante
DK	Pressostat de sécurité contre manque d'eau
E. ACC./RIL	Electrode d'allumage/ionisation
FLS	Fluxostat de demande sanitaire
MVD	Electrode d'allumage/ionisation
P	Pompe modulante
SR	Sonde de départ chauffage

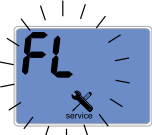








SRR	Sonde de retour chauffage
SS	Sonde sanitaire
TL	Thermostat limiteur eau (surchauffe)
TLC	Thermostat limiteur sur départ des fumées
VG	Vanne gaz modulante
VM	Ventilateur modulant
SE	Bornier de connexion sonde extérieure
TA 1 / OT	Bornier de connexion TA modulant (Rch)
TA2	Bornier de connexion TA "on-off"


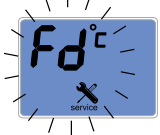

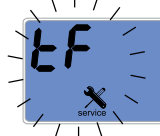
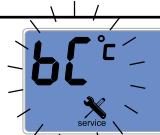
## 4.5 - CODES D'ERREUR

	<p>Ce symbole clignote sur l'écran d'affichage LCD toutes les fois que la chaudière détecte un défaut interne dans son fonctionnement.</p>
	<p>1) Dans le cas d'un défaut ne provoquant pas l'arrêt complet de la chaudière, le code d'erreur correspondant peut être visualisé en appuyant sur la touche (D) : si la chaudière est arrêtée, le code d'erreur allumé de façon fixe correspondant est alors visualisé sur l'écran d'affichage LCD.</p>
	<p>2) Dans le cas d'un défaut provoquant l'arrêt complet de la chaudière, le code d'erreur "clignotant" correspondant est alors visualisé sur l'écran d'affichage LCD. Chaque type de défaut est caractérisé par un niveau de priorité et de ce fait, lorsque 2 défauts sont détectés simultanément, seul le code d'erreur ayant la priorité la plus élevée sera alors visualisé sur l'écran d'affichage LCD.</p>

( Num ) = voir la légende du parag. 2.2

SYMBOLE	CODE SUR Rch	PRIORITE	DESCRIPTION	REMEDES
	09	0	<b>SONDE EXTERIEURE</b> Sonde extérieure interrompue.	Vérifier le câblage et/ou remplacer la sonde extérieure.
	14	1	<b>SONDE DE RETOUR</b> Sonde (SRR) auxiliaire interrompue.	Vérifier le câblage et/ou remplacer la sonde auxiliaire (22).
	30	2	<b>PARAMETRES DE SERVICES</b> Paramètres de services altérés à cause d'éventuelles interférences électromagnétiques.	Régler à nouveau au moyen du tableau de commande et/ou de l'éventuel Rch, les paramètres altérés.
	21	3	<b>MAUVAISE CIRCULATION D'EAU</b> Mauvaise circulation d'eau dans le circuit primaire.	Vérifier le fonctionnement de la pompe (12) et sa vitesse. Vérifier l'absence d'obstructions sur l'installation.
	17	4	<b>FREQUENCE DU CONTROLE DE FLAMME HORS LIMITE</b> Dépend du réseau d'alimentation (fréquence et tension hors des limites acceptables).	Attendre que les valeurs rentrent à nouveau dans les limites acceptables.
	15	5	<b>CIRCULATION D'EAU INSUFFISANTE</b> Circulation dans le circuit primaire insuffisante ( $\Delta t > 35^{\circ}\text{C}$ ).	Vérifier le fonctionnement de la pompe (12) et sa vitesse. Éliminer d'éventuelles obstructions sur l'installation de chauffage. Nettoyer l'échangeur sanitaire d'éventuelles incrustations.
	22	6	<b>MAUVAIS POSITIONNEMENT DES SONDAS</b> Sondes de départ et de retour interverties.	Vérifier les câblages des sondes (11) et (22).

	<b>24</b>	7	<b>VITESSE HORS CONTROLE</b> Altération de la vitesse du ventilateur qui est insuffisante.	Vérifier le fonctionnement du ventilateur <b>(18)</b> et son câblage.
	<b>26</b>	8	<b>VITESSE HORS CONTROLE</b> Altération de la vitesse du ventilateur qui est supérieure à la normale.	Vérifier le fonctionnement du ventilateur <b>(18)</b> et son câblage.
	<b>6</b>	8	<b>HAUTE TEMPERATURE</b> Température de la chaudière trop élevée.	Vérifier le fonctionnement de la pompe. Nettoyer l'échangeur de chaleur <b>(24)</b> .
	<b>8</b> MANQUE D'EAU	9	<b>MANQUE D'EAU</b> Pression d'eau insuffisante et par conséquent, intervention du pressostat de sécurité contre le manque d'eau <b>(13)</b> .	Remplir le circuit hydraulique comme décrit dans le parag. 3.7, pour que la valeur de la pression à froid rentre à nouveau dans les limites acceptables. Remplacer le pressostat eau si nécessaire.
	<b>16</b>	10	<b>GEL DE L'ECHANGEUR (24)</b> Le gel de l'échangeur de chaleur a été détecté. Si la sonde chauffage mesure une température inférieure à 2°C, l'allumage du brûleur est interdit tant que la température ne sera pas à nouveau supérieure à 5°C.	Couper l'alimentation électrique générale en amont de la chaudière. Fermer le robinet de barrage sur l'alimentation en gaz, puis réaliser avec précaution le dégivrage de l'échangeur de chaleur.
	TERM. LIMITE	11	<b>THERMOSTAT LIMITEUR</b> Intervention du thermostat limiteur de sécurité eau <b>(10)</b> .	Appuyer sur la touche de réarmement <b>(D)</b> du tableau de commande. Remplacer le thermostat si nécessaire.
	<b>13</b>	12	<b>SONDE SANITAIRE</b> Défaut de la sonde sanitaire <b>(1)</b>	Vérifier la sonde (voir le tableau : Résistance/Température) (Parag. 4) ou son câblage.
	<b>12</b>	13	<b>SONDE CHAUFFAGE (11)</b> Défaut de la sonde chauffage.	Vérifier la sonde (voir le tableau : Résistance/Température) (Parag. 4) ou son câblage.
	<b>38</b>	14	<b>PARAMETRES D'USINE</b> Altération des paramètres d'usine à cause d'éventuelles interférences électromagnétiques.	Appuyer sur la touche de réarmement <b>(D)</b> . Si le défaut ne disparaît pas, remplacer la platine modulante.

	<b>4</b>	15	<b>BLOCAGE</b> Manque de gaz ou défaut d'allumage du brûleur.	Vérifier l'alimentation correcte en gaz et/ou le bon fonctionnement de l'électrode d'allumage/ionisation <b>(4)</b> .
	<b>11</b>	16	<b>FLAMME PARASITE</b> Flamme détectée avant la phase d'allumage du brûleur.	Vérifier le câblage de l'électrode d'allumage/ionisation <b>(4)</b> , puis éliminer les éventuelles oxydations. Appuyer sur la touche de réarmement <b>(D)</b> . Si le défaut ne disparaît pas, remplacer l'électrode.
	<b>20</b>	17	<b>FLAMME PARASITE</b> Flamme détectée après la phase d'extinction du brûleur.	Vérifier le câblage et l'absence de fuite au niveau de la vanne gaz <b>(3)</b> . Remplacer la vanne gaz si nécessaire.
	<b>46</b>	18	<b>THERMOSTAT DE SECURITE DEPART DES FUMÉES</b> Intervention du thermostat de sécurité sur le départ des fumées <b>(23)</b> .	Contrôler l'intérieur de l'échangeur de chaleur en INOX et en cas d'anomalie visible, <b>NE PAS REARMER la chaudière</b> . Il est possible de réarmer ce thermostat manuellement, puis d'appuyer sur la touche de réarmement <b>(D)</b> du tableau de commande, uniquement dans le cas où un défaut de connexion dans le câblage a été détecté et ensuite résolu.
	<b>19</b>	22	<b>CONTROLE DE LA FLAMME</b> Système de contrôle de la flamme défectueux.	Remplacer la platine électronique de contrôle de la flamme.

<b>INCONVENIENTS</b>	<b>REMEDES</b>
<b>Flamme bruyante lors de l'allumage à froid</b>	Modifier le paramètre "IG" par l'intermédiaire d'un thermostat d'ambiance modulant de type Rch ("MENU TECHNICIEN", puis paramètres TSP) en augmentant la valeur de 5 à 10 % maxi.
<b>Flamme bruyante en régime établi</b>	Augmenter la valeur du taux de CO <sub>2</sub> :
<b>Flamme bruyante en modulation</b>	- Valeur maxi. pour le gaz naturel = 9,7 % - Valeur maxi. pour GPL = 11,4 %







# Unical<sup>®</sup>



[www.unical.fr](http://www.unical.fr)

00338718FR - 1<sup>ère</sup> édition 11/19

## **Unical<sup>®</sup> France S.A.**

ZAC Le champ du Roy - 250 rue Hélène Boucher - CS 8703 - 69140 RILLIEUX LA PAPE CEDEX

Tél: +33 (0)4.72.26.81.07 - Fax : +33 (0)4.72.26.47.48 - email: [sav@unical.fr](mailto:sav@unical.fr)

Unical décline toute responsabilité dans le cas d'inexactitudes, si elles sont dues à des erreurs de transcription et d'impression. Elle se réserve également le droit d'apporter à ses produits les modifications qu'elle jugera utiles ou nécessaires, sans en modifier les caractéristiques essentielles.