

COMBI 2

BALLON BAIN-MARIE ECS/CHAUFFAGE AVEC 1 ÉCHANGEUR FIXE



UTILISATION

Accumulation d'eau chaude de chauffage et ECS. Ils sont utilisés pour absorber la surpuissance en évitant les phases de combustion au ralenti, l'encrassement, la corrosion des chaudières et pour produire l'ECS.

MATÉRIAUX

Etant relié à l'installation de chauffage aucun traitement anti-corrosion n'est nécessaire.

Les ballons combinés sont donc construits en acier au carbone tandis que le ballon sanitaire interne dispose d'une finition Polywarm®, attesté A.C.S.

ÉCHANGEUR DE CHALEUR

1 échangeur fixe en acier au carbone.

INFORMATIONS TECHNIQUES

Les ballons combinés sont utilisés dans les installations où l'on souhaite relier à une source thermique typiquement discontinue aussi bien le système de chauffage que le système de production et de distribution d'eau chaude sanitaire.

ISOLATION

RIGIDE: Modèles WB 500 ÷ 2000:

Habillage en polyuréthane injecté non classé avec faible déperdition thermique.

Modèles 800 ÷ 1000:

Habillage démontable composé de 2 coques en polyuréthane avec faible déperdition thermique, non classé.

SOUPLE: Modèles WC 800 ÷ 2000:

Fibre Polyester avec un bas coefficient de conductibilité thermique, non classée.

Le revêtement externe est en PVC de couleur gris.

PROTECTION CATHODIQUE

Anode de Magnésium enchaînée, installation aisée dans les locaux bas.

GARANTIE

- Tampon 2 ans

- Ballon ECS Polywarm® 5 ans

Voir conditions générales de vente.



ACCUMULATION
E.C.S.
POLYWARM®



DISPONIBLES EN
STOCK



COMBI 2 WB

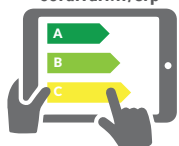
Modèle	HABILLAGE NON DÉMONTABLE CODE	ACCUMULATION E.C.S.		ÉCHANGEUR DE CHALEUR		CLASSE ÉNERGETIQUE ErP
		Volume [lt]	Surface [m²]	Volume [lt]	Surface [m²]	
500	3270162314101	99	1,1	11,5	1,9	C
600	3270162314102	146	1,3	18	2,8	C
800	3270162314103	191	1,6	20	3,1	B
1000	3270162314104	226	1,8	24	3,7	C
1500	3270162314105	412	2,5	32	4,9	C
2000	3270162314106	566	3,1	35	5,4	B



COMBI 2 WC

Modèle	JAQUETTE SOUPLE DÉMONTABLE CODE	ACCUMULATION E.C.S.		ÉCHANGEUR DE CHALEUR		CLASSE ÉNERGETIQUE ErP
		Volume [lt]	Surface [m²]	Volume [lt]	Surface [m²]	
800	3270162284112	191	1,6	20	3,1	C
1000	3270162284113	226	1,8	24	3,7	C
1500	3270162284114	412	2,5	32	4,9	C
2000	3270162284115	566	3,1	35	5,4	C

cordivari.fr/erp



Outil pour l'élaboration de
l'étiquette ErP Ecodesign



RT 2012
Costante De Refroidissement
www.cordivari.fr/download



ACCESSOIRES

Thermomètre

CODE
5032240000107

Confection de 5 pcs



Anode de magnésium enchaînée

CODE	Pour Modèles
5200000041007	800-2000
5200000041016	500,600



N° 2 anodes avec bouchon isolé et joint

Kit raccords pour ballons primaires

CODE	Connexion
5006170001001	3/4"

Kit extensible en acier inox
(200 ÷ 400 mm)



COMBI 2

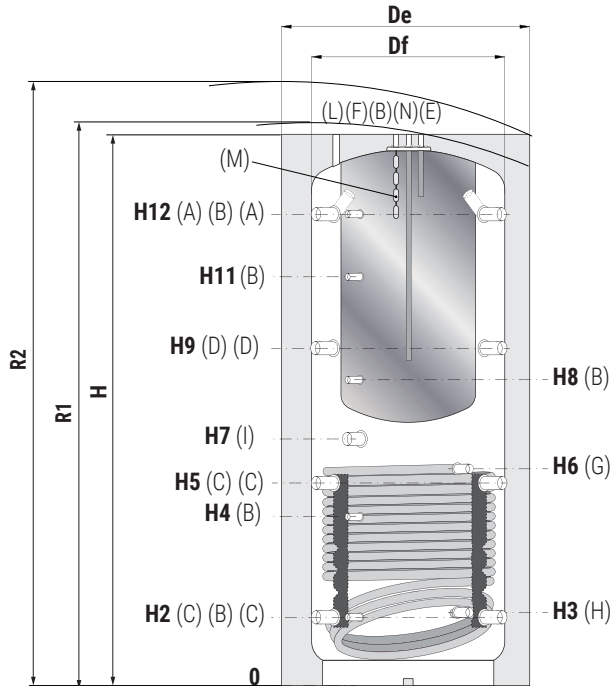
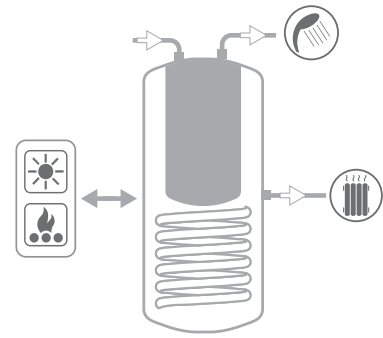
BALLON BAIN-MARIE ECS/CHAUFFAGE AVEC 1 ÉCHANGEUR FIXE

ACCUMULATION		BALLON ECS		ÉCHANGEUR DE CHALEUR	
Pmax	Tmax	Pmax	Tmax	Pmax	Tmax
3 bar	99 °C	6 bar	90 °C	12 bar	110 °C

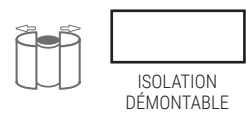
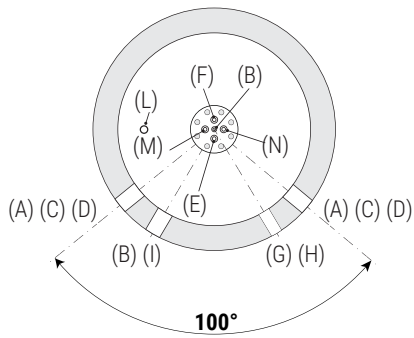


CORDIVARI Lab

TÜV Rheinland Energie und Umwelt GmbH, déclare que les procédures de test ainsi que le laboratoire de Cordivari, sont qualifiés pour l'exécution en conformité à la norme EN 15332 indiquée par la directive ErP. Eco-Design



- A** Du générateur / Envoi au chauffage 1"1/2 F
- B** Connexion pour instrumentation 1/2" F
- C** Retour chauffage / Au générateur 1"1/2 F
- D** Envoi au chauffage 1"1/2 F
- E** Sortie ECS 3/4" F
- F** Entrée eau sanitaire froide 3/4" F
- G** Entrée échangeur 1" F
- H** Sortie échangeur 1" F
- I** Connexion pour thermoplongeur électrique 1"1/2 F
- L** Purgeur 1/2" F
- M** Anode de magnésium enchaînée 3/4" F
- N** Bouclage 3/4" F



COMBI 2 WB - HABILLAGE NON DÉMONTABLE

Modèle	Capacité [lt]	Df	De	H	R1	R2	H2	H3	H4	H5	H6	H7	H8	H9	H11	H12
		[mm]														
500	478	//	750	1670	//	1835	247	260	533	629	744	841	930	1011	1231	1343
600	560	//	750	1920	//	2070	247	260	582	695	855	915	1060	1144	1382	1593
800	805	790	950	1855	1900	2120	265	278	584	690	762	823	988	1115	1332	1541
1000	946	790	950	2150	2180	2380	265	284	656	787	953	998	1188	1309	1588	1831
1500	1454	//	1100	2280	//	2590	313	336	736	845	1006	1061	1286	1377	1653	1909
2000	1973	//	1300	2345	//	2715	347	370	770	879	1001	1060	1300	1411	1687	1943

COMBI 2 WC - JAQUETTE SOUPLE DÉMONTABLE

Modèle	Capacité [lt]	Df	De	H	R1	R2	H2	H3	H4	H5	H6	H7	H8	H9	H11	H12
		[mm]														
800	805	790	1010	1855	1900	2090	265	278	584	690	762	823	988	1115	1332	1541
1000	946	790	1010	2150	2180	2355	265	284	656	787	953	998	1188	1309	1588	1831
1500	1454	950	1210	2280	2315	2540	313	336	736	845	1006	1061	1286	1377	1653	1909
2000	1973	1100	1360	2345	2400	2690	347	370	770	879	1001	1060	1300	1411	1687	1943

Produits développés et produits en conformité: P.E.D. Directive 2014/68/UE, Art. 4.3 - ErP ECODesign Directive 2009/125/CE

BALLONS CHAUFFAGE
BALLONS COMBINÉS



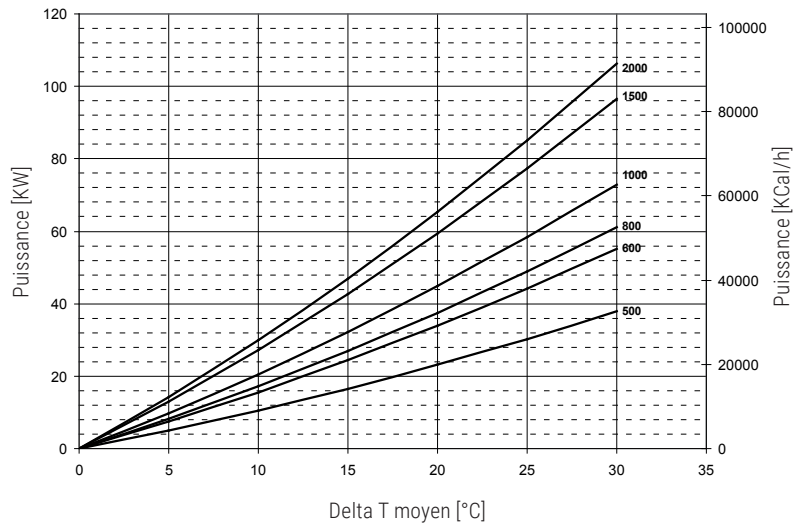


Modèle	Volume entièrement réchauffé			Volume réchauffé seulement dans la partie supérieure				
	Volume circuit sanitaire [lt]	Surface échangeur sanitaire [m ²]	Prélèvement maximal d'eau sanitaire (paramètres : 10°C-45°C accumulation à 60°C et générateur en fonction) [lt/min]	Puisage unique de 10°C à 45°C avec accumulation à 60°C et générateur éteint [lt]		Prélèvement maximal d'eau sanitaire (paramètres : 10°C-45°C accumulation à 60°C et générateur en fonction) [lt/min]	Puisage unique de 10°C à 45°C avec accumulation à 60°C et générateur éteint [lt]	
				10 lt/min	25 lt/min		10 lt/min	25 lt/min
500	99	1,1	2,5	10 lt/min: 198 lt	25 lt/min: 176 lt	1,57	10 lt/min: 148 lt	25 lt/min: 132 lt
600	146	1,3	3,0	10 lt/min: 239 lt	25 lt/min: 213 lt	1,86	10 lt/min: 179 lt	25 lt/min: 160 lt
800	191	1,6	3,5	10 lt/min: 320 lt	25 lt/min: 280 lt	2,17	10 lt/min: 240 lt	25 lt/min: 210 lt

PUISSANCE DES ÉCHANGEURS DE CHALEUR INFÉRIEURS COMBI 2 - COMBI 3

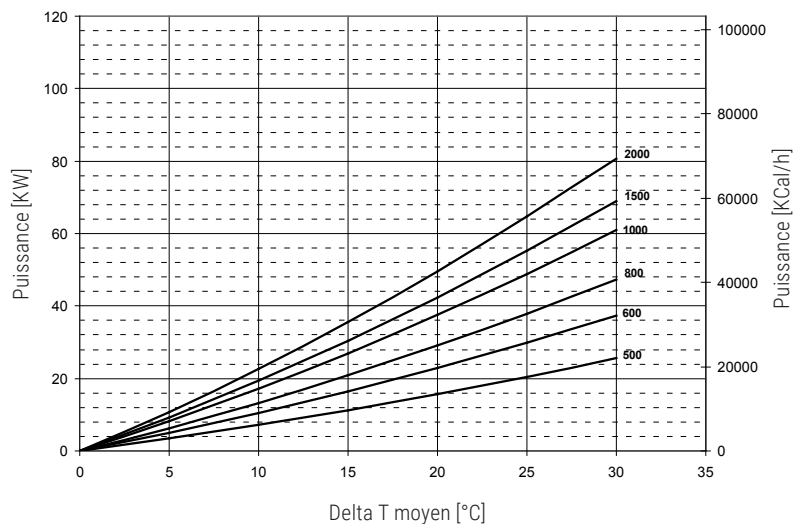
Puissances échangées sur les COMBI 2 et COMBI 3 en fonction du DeltaT moyen entre primaire et accumulation. Débit pris en compte : 3 m³/h

Les puissances thermiques échangeables sont données soit en Kw ou en kcal/h, en fonction de la différence de température moyenne entre primaire et secondaire, le tout calculé selon un débit de 3 m³/h. Par exemple sur un COMBI 2 de 1000 litres avec une entrée primaire à 80 °C et sortie à 70 °C, en considérant une accumulation moyenne de 60 °C, la différence moyenne de température est de $(80+70)/2-60=15$ °C, conséquemment il est possible d'échanger environ 32 Kw.



PUISSANCE DES ÉCHANGEURS DE CHALEUR SUPÉRIEURS COMBI 3

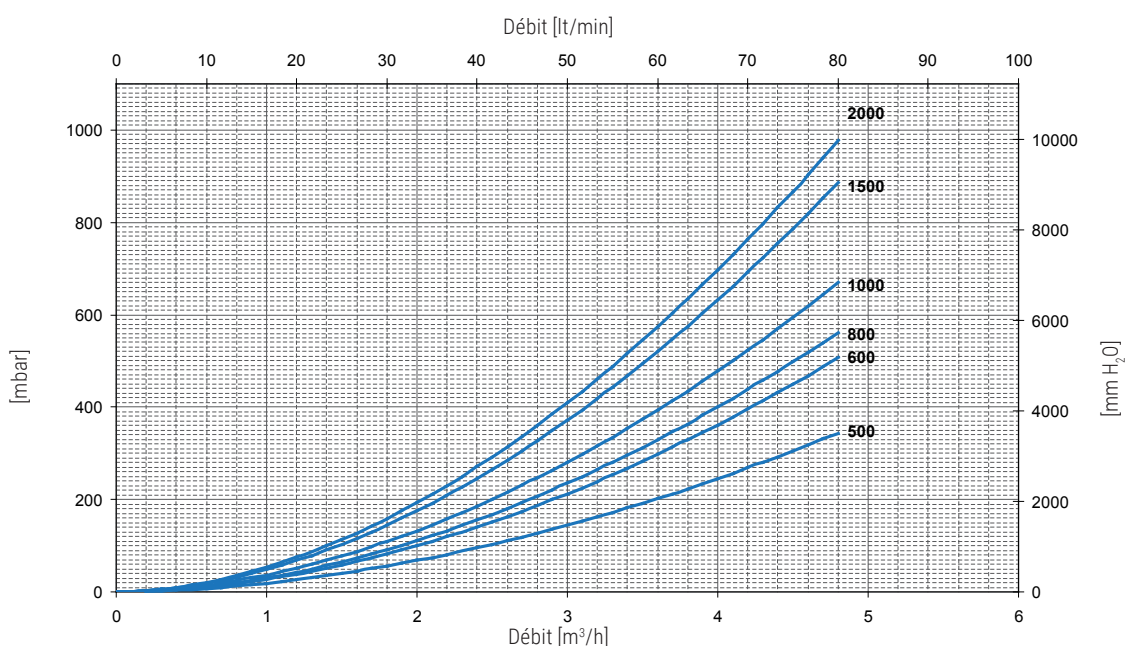
Puissances échangées sur les COMBI 3 en fonction du DeltaT moyen entre primaire et accumulation. Débit pris en compte : 3 m³/h





Modèle	Volume entièrement réchauffé				Volume réchauffé seulement dans la partie supérieure		
	Volume circuit sanitaire [lt]	Surface échangeur sanitaire [m²]	Prélèvement maximal d'eau sanitaire (paramètres : 10°C-45°C accumulation à 60°C et générateur en fonction)		Prélèvement maximal d'eau sanitaire (paramètres : 10°C-45°C accumulation à 60°C et générateur en fonction)		Puisage unique de 10°C à 45°C avec accumulation à 60°C et générateur éteint [lt]
			[lt/min]	[lt]	[lt/min]	[lt]	
1000	226	1,8	4,1	10 lt/min: 389 lt 25 lt/min: 330 lt	2,26	10 lt/min: 291 lt 25 lt/min: 250 lt	
1500	412	2,5	5,6	10 lt/min: 753 lt 25 lt/min: 614 lt	3,36	10 lt/min: 565 lt 25 lt/min: 461 lt	
2000	566	3,1	6,8	10 lt/min: 1083 lt 25 lt/min: 852 lt	4,08	10 lt/min: 812 lt 25 lt/min: 639 lt	

PERTE DE CHARGE ÉCHANGEUR DE CHALEUR FIXE INFÉRIEUR COMBI 2 - COMBI 3



BALLONS CHAUFFAGE
BALLONS COMBINÉS

PERTE DE CHARGE ÉCHANGEUR DE CHALEUR FIXE SUPÉRIEUR COMBI 3

