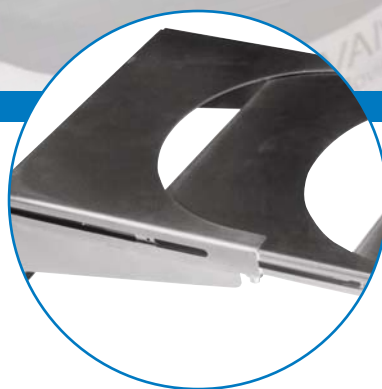


**ADVANCE**  
Easy Moving

advanceeasymoving.com



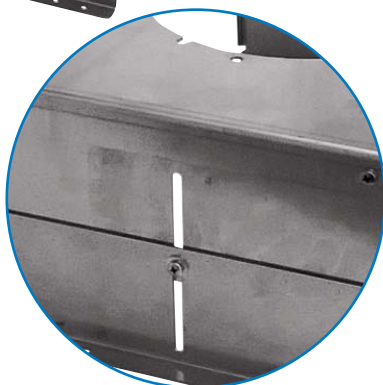
## MENSOLA TELESCOPICA

### TELESCOPIC SHELF

Mensola telescopica per Dispenser-Nova 3-Nova 4

*Support for DISPENSER - NOVA 3 - NOVA 4*

art. AP3400.10.02



## MENSOLA PONTE

### BRIDGE SHELF

Mensola a ponte per Dispenser-Nova 3-Nova 4

*Support for DISPENSER - NOVA 3 - NOVA 4*

art. AP3400.10.03

ACCESSORI PER DISPENSER  
*ACCESSORIES FOR DISPENSER*

Descrizione prodotto/Product description

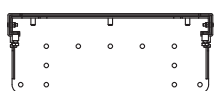
art. AP3400.10.02

Mensola telescopica/Telescopic shelf

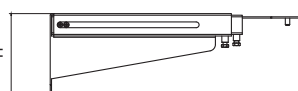
Questo utile accessorio permette di sospendere facilmente il Dispenser (o NOVA 3/NOVA 4) sopra il serbatoio, qualora le dimensioni dello sportello del serbatoio della caldaia fossero troppo ridotte per poter accogliere la sede flangiata (min. 220 mm). La mensola è costruita in lamiera zincata di adeguato spessore, è stata progettata per un'estrema adattabilità e robustezza, permette un'escursione dal muro al centro di scarico del dosatore da 250 mm fino a 665 mm.

*When the dimensions of the tank's door of the boiler are too reduced to receive the flanged outline (min. 220 mm), this useful accessory permits to set easily the Dispenser (or NOVA 3/NOVA 4) above the tank itself.*

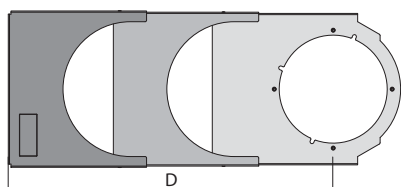
*Made in zinc coated metal of adequate thickness, it was planned for extreme adaptability and strenght, letting, besides, an excursion from the wall to the discharge point from 250 mm to 665 mm*



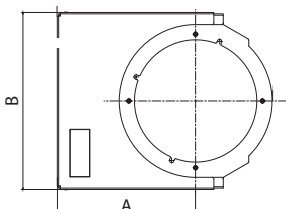
Dima fissaggio a muro  
Wall mounting template



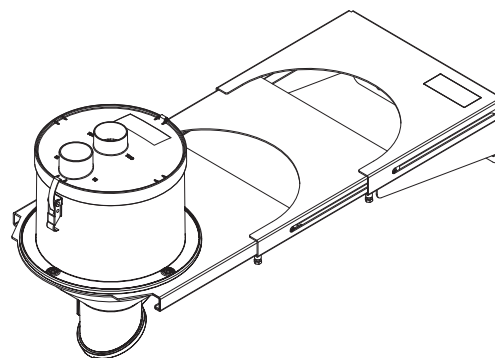
Vista laterale  
Side view



Massima estensione/Maximum extension



Minima estensione/Minimum extension



Mensola telescopica per DISPENSER-Nova3  
TELESCOPIC SHELF support for DISPENSER - NOVA 3

	Unità di misura Unit of measure	AP3400.10.02
Peso/Weight	Kg	6
Altezza/Height - H	mm	124,5
Larghezza/Height - B	mm	320
Escursione min dal muro/Minimum extension - A	mm	250
Escursione max dal muro/Maximum extension - D	mm	665

Descrizione prodotto/Product description

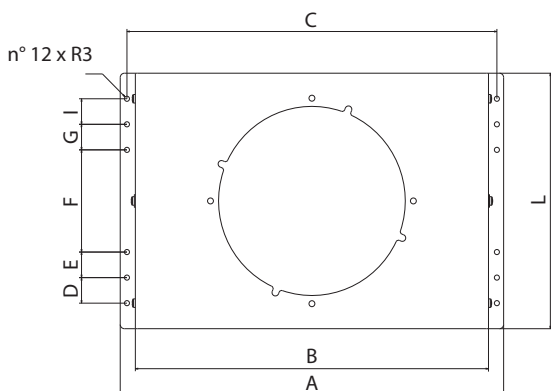
art. AP3400.10.03

Mensola a ponte/Bridge shelf

Questo utile accessorio permette di sospendere facilmente il Dispenser o la Nova 3/Nova 4 sopra al serbatoio qualora le dimensioni dello sportello del serbatoio della caldaia fossero troppo ridotte per poter accogliere la sede flangiata del Dispenser (min. 220 mm.) stesso. Costruita in lamiera zincata di adeguato spessore, questa mensola è stata progettata per un'estrema adattabilità e robustezza, permette di distanziare il dispenser dall'apertura del serbatoio da 117 mm fino a 180 mm.

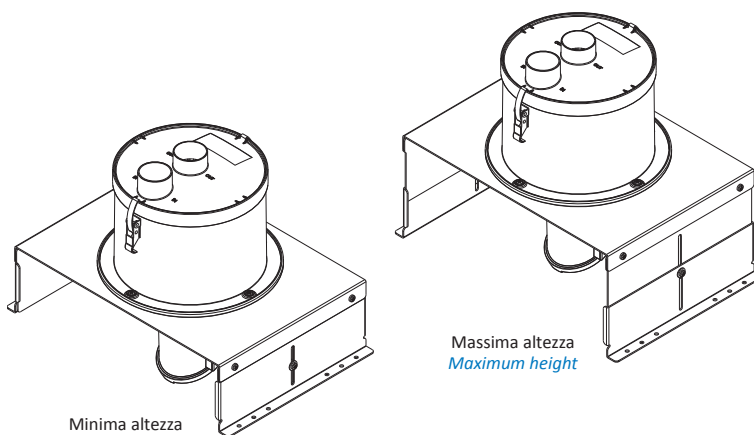
*When the dimensions of the tank's door of the boiler are too reduced to receive the flanged outline of the Dispenser (or Nova 3/Nova 4 min. 220 mm), this useful accessory permits to set easily the Dispenser above the tank itself.*

*Made in zinc coated metal of adequate thickness, it was planned for extreme adaptability and strenght, letting to distance the dispenser from the tank's opening from 117 mm to 180 mm.*



Mensola a ponte per DISPENSER-NOVA 3 - NOVA 4  
BRIDGE SHELF for DISPENSER - NOVA 3 - NOVA 4

	Unità di misura Unit of measure	AP3400.10.03
Peso/Weight	Kg	4
Altezza max/Height max H	mm	180
Altezza min/Height min H	mm	117
Larghezza/Width A	mm	456
Misura/Measurement B	mm	420
Misura/Measurement C	mm	440
Misura/Measurement D	mm	30
Misura/Measurement E	mm	30
Misura/Measurement F	mm	120
Misura/Measurement G	mm	30
Misura/Measurement I	mm	30
Misura/Measurement L	mm	300



Minima altezza  
Minimum height

Massima altezza  
Maximum height