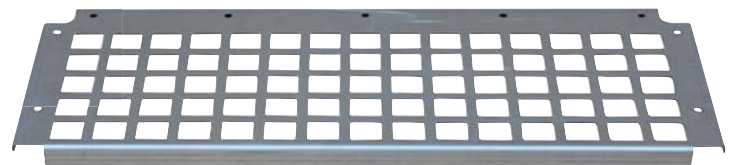


GRIGLIA APPOGGIA SACCO MAGAZZINO



BAG SUPPORT GRID

MIDI



Accessorio per i magazzini di stoccaggio

Accessory for tanks

art. AP3420.10.02 - MIDI

TELO COPERTURA MAGAZZINO

CE



TANK COVER MIDI

Accessorio per i magazzini
di stoccaggio

Accessory for tanks

art. AP3420.10.01 - MIDI



Descrizione prodotto/Product description

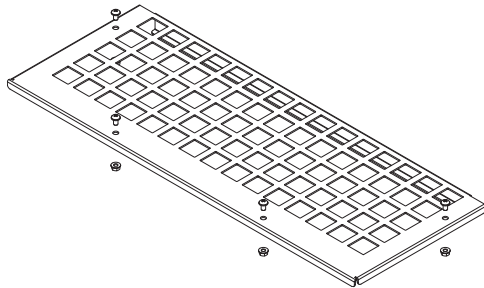
art. AP3420.10.02 - MIDI

La griglia è un accessorio indispensabile per i magazzini Midi di qualsiasi dimensione e modello, robusta e di facile installazione, si applica sulla sommità dei magazzini di stoccaggio Advance.

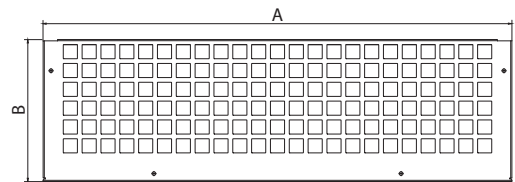
Permette all'operatore addetto al riempimento del magazzino di semplificare e rendere meno gravose le operazioni di apertura e svuotamento dei sacchi.

This is an essential accessory for Midi stock tanks. It is strong and easy to install, and it is placed at the upper side of Advance stock tanks.

It allows the operator to open and to empty the fuel bags into the stock tanks in an easier way.



Griglia appoggia sacco/Bag support grid		Midi
	Unità di misura Unit of measure	AP3420.10.02
Peso/Weight	Kg	3,5
Misura/Measurement A	mm	996
Misura/Measurement B	mm	302



Descrizione prodotto/Product description

art. AP3420.10.01 - MIDI

Accessorio realizzato in robusto materiale telato sintetico, indispensabile per la sicurezza, permette di coprire i magazzini di stoccaggio Advance Midi.

Protegge da eventuali cadute accidentali di oggetti ed animali all'interno dei magazzini.

Viene fornito completamente preassemblato e dotato di elastico con tubi di tensionamento.

I quattro angoli elasticizzati si agganciano facilmente alle predisposizioni di ancoraggio di cui sono dotati tutti i magazzini Advance.

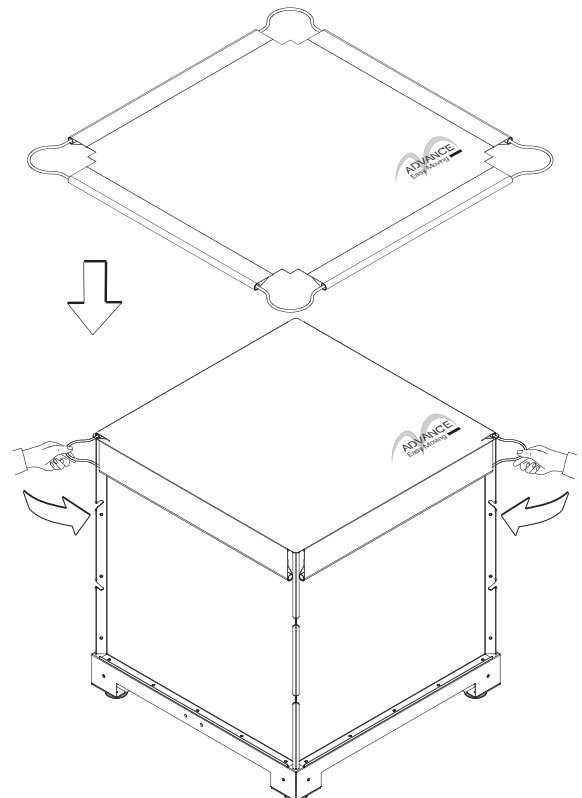
It is an accessory made of strong synthetic fabric. Its use is essential to guarantee security because it covers the stock tanks Advance Midi, avoiding accidental falls of things or animals.

It is easy to install and to open, it comes supplied entirely assembled, with rubber band and tensor hoses.

The four corners are elastic and easy to fasten to the anchor bolts of Advance stock tanks.



Telo copertura magazzino/Tank cover		Midi
	Unità di misura Unit of measure	AP3420.10.01
Peso/Weight	Kg	1,8
Misura/Measurement	mm	1180x1180



Esempio di posizionamento telo di copertura Advance
Example of positioning of Advance tank cover