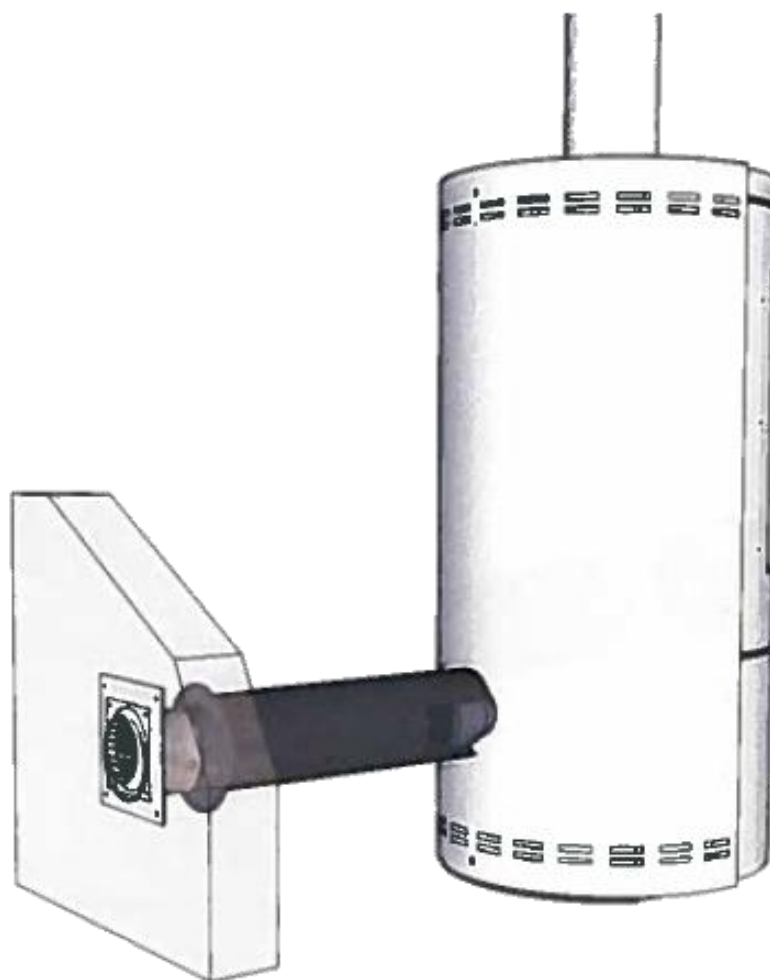
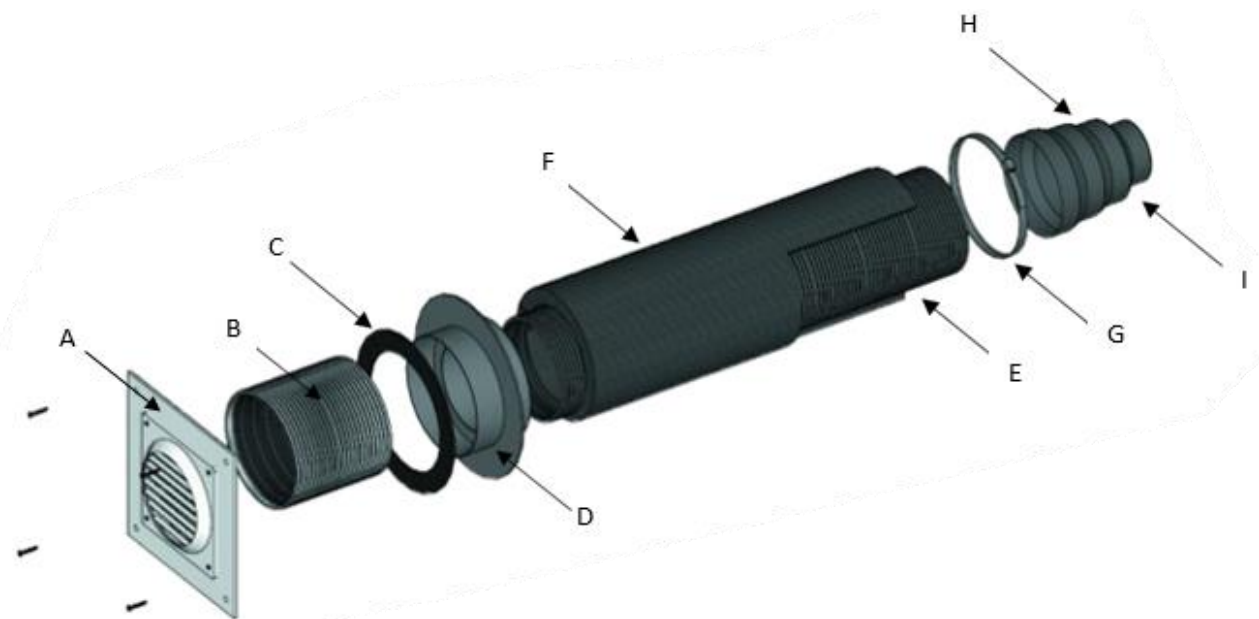


KIT ENTREE D'AIR ETANCHE POUR POELE A BOIS / GRANULES

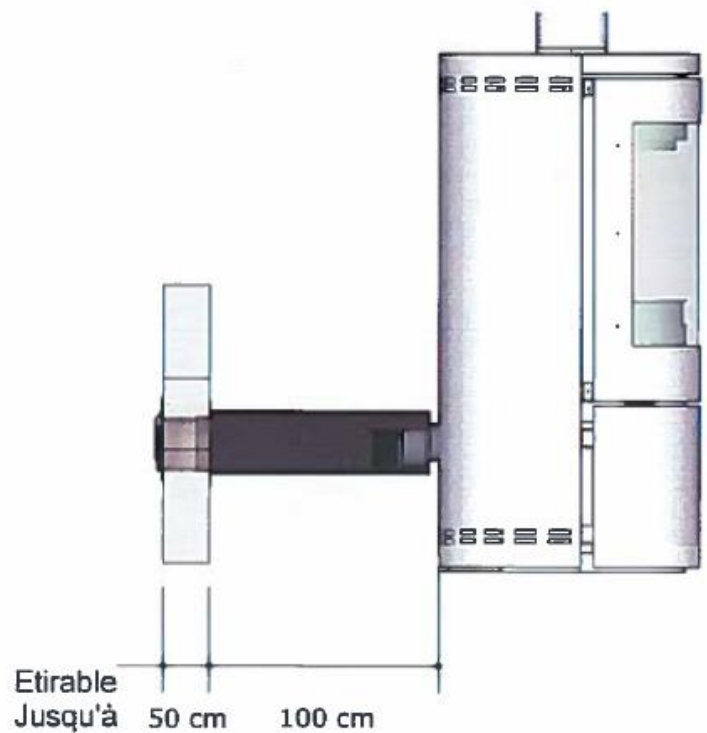


- **Multi diamètres 40 – 60 – 80 – 100**
- **100% Flexible pour tous les raccordements difficiles**
- **100% BBC et anti-condensation avec joints et fourreau d'isolation**
- **Installation simple avec grilles à rebords larges et rosace murale avec double emboitage du flexible**
- **Economique : un seul produit pour toutes les configurations, plus de simplicité**
- **Ce produit doit être installé par un professionnel qualifié conformément aux spécifications des DTU 24-1 et avis techniques spécifiques.**

1) Description



A	Grille Extérieure
B	1 Flexible de traversée de mur diam 125mm étirable à 50 cm
C	1 Joint d'étanchéité mural
D	1 Colerette de jonction intérieure
E	1 Fourreau isolant anti-condensation
F	1 Flexible noir diam 100mm étirable 1m
G	1 Collier de serrage
H	1 Vis de maintien pour le flexible (G)
I	1 Réduction en aluminium diam 100/80/60/40 à recouper



2) Installation

