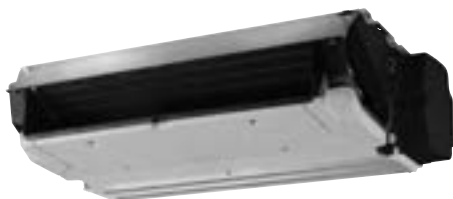


MAJOR LINE



UNITÉS DE CONFORT



**LIVRAISON
EN 5 JOURS**



TAILLES DISPONIBLES

Régime froid :

- Température d'eau : +7/+12°C
- Température d'entrée d'air : +27°C - +19°C (BH)

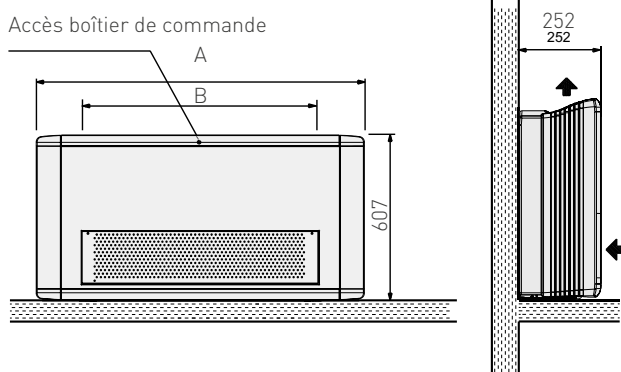
Régime chaud :

- Température d'eau : +45/+40°C
- Température d'entrée d'air : +20°C

MAJOR LINE	Moteur EC Tension (V)	Puissance frigorigifique (W)		Puissance calorifique (W)	Puissance acoustique LW (dB(A))	Puissance électrique (W)
		Totale	Sensible			
102M HEE	5,0	1390	1130	1880	46	11
	4,2	1200	970	1600	42	8
	2,9	850	670	1160	36	5
202M HEE	4,8	2140	1800	2690	50	15
	4,3	1910	1640	2430	46	12
	2,7	1320	1120	1670	35	5
302M HEE	5,3	3510	2700	4280	53	26
	4,4	3050	2340	3590	47	17
	2,2	1370	1060	1690	29	4
402M HEE	6,8	5750	4480	6310	60	59
	5,4	4740	3590	5150	55	31
	3,2	2910	2160	3170	41	10
502M HEE	7,1	6150	4840	6950	60	60
	5,8	5350	4100	5740	55	35
	3,6	3440	2620	3660	42	11
602M HEE	7,8	7990	5970	8590	63	87
	7,1	7420	5550	7870	61	65
	4,4	5070	3770	5230	49	18

MONTAGES DISPONIBLES ET ENCOMBREMENTS

CARROSSÉ VERTICAL (CV)

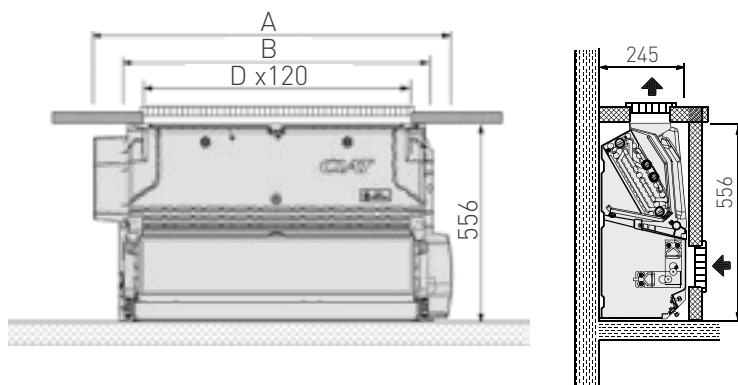


Montage 1D : Appareil avec reprise en façade

Tailles MAJOR LINE	A (mm)	B entraxe fixation (mm)	Masse (kg)	
			Montage 1/1D	Montage 2
10	840	505	20	21
20	1000	665	23	24
30	1200	865	28	29
40	1400	1065	34	35
50	1600	1265	39	40
60	1800	1465	44	45

*Masse de l'appareil en version 4 tubes (sans vanne)

NON CARROSSÉ VERTICAL (NCV)



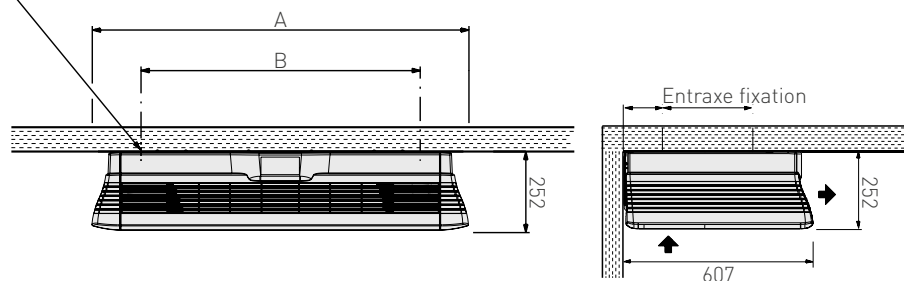
Montage 41VD : Appareil avec reprise en façade

Tailles MAJOR LINE	A (mm)	B entraxe fixation (mm)	D réservation grille (mm)	Masse (kg)
10	652	505	355	15
20	812	665	515	18
30	1012	865	715	22
40	1212	1065	915	28
50	1412	1265	1115	32
60	1612	1465	1315	36

*Masse de l'appareil en version 4 tubes (sans vanne)

CARROSSÉ HORIZONTAL (CH)

Fixation : 4 tiges M6 scellées,
écrous et rondelles (non fournis)

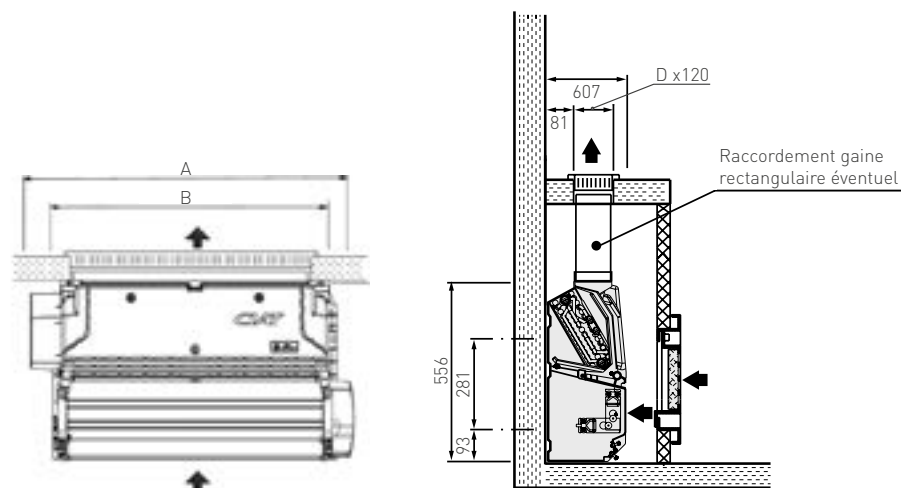


Montage 41D : Appareil avec reprise en façade

Tailles MAJOR LINE	A (mm)	B entraxe fixation (mm)	Masse (kg)	
			Montage 1/1D	Montage 2
10	840	505	20	21
20	1000	665	23	24
30	1200	865	28	29
40	1400	1065	34	35
50	1600	1265	39	40
60	1800	1465	44	45

*Masse de l'appareil le plus lourd en version 4 tubes

NON CARROSSÉ HORIZONTAL (NCH)



Montage 41VD : Appareil avec reprise en façade

Tailles MAJOR LINE	A (mm)	B entraxe fixation (mm)	D réservation grille (mm)	Masse (kg)
10	652	505	355	15
20	812	665	515	18
30	1012	865	715	22
40	1212	1065	915	28
50	1412	1265	1115	32
60	1612	1465	1315	36

*Masse de l'appareil en version 4 tubes (sans vanne)

MONTAGES DISPONIBLES ET ENCOMBREMENTS

Thermostat encastré



Thermostat mural avec potentiomètre

V30 CARROSSÉ HORIZONTAL (CH)

La performance individualisée

- Un seul terminal électronique répondant à tous les besoins de régulations individuelles
- La performance d'une régulation électronique configurable sure site par switches
- Gestion d'un contact de fenêtre pour économies d'énergie
- 3 vitesses de ventilation à sélection manuelle
- Contrôle sur la ventilation ou sur la/les vanne(s)



VANNES KITS VANNES LIVRÉS SÉPARÉMENTS

La performance individualisée

- Un seul terminal électronique répondant à tous les besoins de régulations individuelles
- La performance d'une régulation électronique configurable sure site par switches
- Gestion d'un contact de fenêtre pour économies d'énergie
- 3 vitesses de ventilation à sélection manuelle
- Contrôle sur la ventilation ou sur la/les vanne(s)

RACCORDEMENT HYDRAULIQUE AVEC MONTAGE DE VANNES

AVEC MONTAGE DE VANNES 2 VOIES

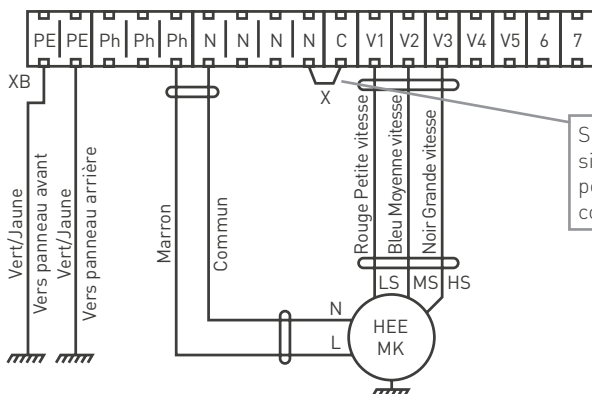


AVEC MONTAGE DE VANNES 3 VOIES + BY-PASS (ENTRAXE 40MM)

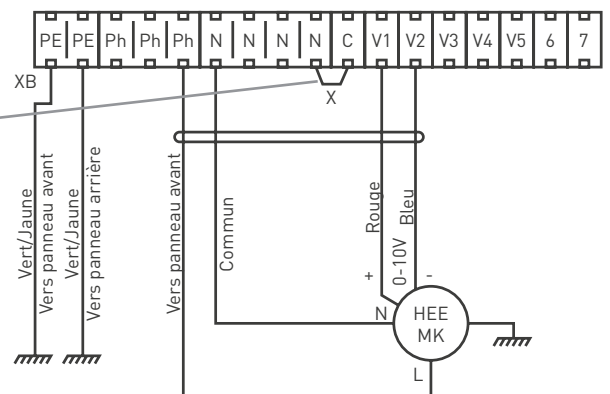


*Tubulures pour vanne 4 voies incluses

RACCORDEMENT MOTEUR TOR OU 0-10V MOTEUR BRUSHLESS TOR



MOTEUR BRUSHLESS 0-10V SANS DFS



Shunt à retirer si montage pompe de condensats

- Modification Bornier Moteur 3 vitesses au Bornier signal 0-10 V :
- Câbler Fil Rouge borne « + » signal 0-10 V
 - Câbler Fil Bleu borne « - » signal 0-10 V
 - Supprimer Fil Noir

MAJOR LINE



UNITÉS DE CONFORT

TARIFS

Major Line 2 tubes	102M HEE		202M HEE		302M HEE		402M HEE		502M HEE		602M HEE	
	Code	€HT	Code	€HT	Code	€HT	Code	€HT	Code	€HT	Code	€HT
Carrossé CV / CH 	7584579	714	7584580	760	7584590	851	7584591	920	7584592	1014	7584593	1195
Thermostat V30 encastré avec sonde change over 	7584647	165	7584647	165	7584647	165	7584647	165	7584647	165	7584647	165
Thermostat V30 ambiance Mural 	7166782	110	7166782	110	7166782	110	7166782	110	7166782	110	7166782	110
Sonde change over 2,5 m pour thermostat V30 ambiance 	7209243	15	7209243	15	7209243	15	7209243	15	7209243	15	7209243	15
Kit vannes 4 voies 	7301641	132	7301641	132	7301641	132	7301641	132	7469217	156	7469217	156
Pieds support 	7242933	51	7242933	51	7242933	51	7242933	51	7242933	51	7242933	51