

COADIS LINE 600



UNITÉS DE CONFORT
CASSETTE À EFFET COANDĂ



**LIVRAISON
EN 5 JOURS**



LES TAILLES DISPONIBLES (2 OU 4 TUBES)

CONDITIONS EUROVENT **VALEURS CERTIFIÉES EUROVENT**

- Régime Froid : température d'eau : +7/+12°C, température d'entrée d'air : +27°C (50% HR)
- Régime Chaud (2T) : température d'eau : +45/+40°C, température d'entrée d'air : +20°C
- Régime Chaud (4T) : température d'eau : +65/+55°C, température d'entrée d'air : +20°C

| MAJOR LINE | MOTEUR EC TENSION (V) | P. FRIGORIFIQUE (W) | | PUISSANCE CALORIFIQUE (W) | PUISSANCE ACOUSTIQUE LW dB(A) | PUISSANCE ÉLECTRIQUE (W) |
|------------|--------------------------|---------------------|----------|------------------------------|-------------------------------------|-----------------------------|
| | | TOTALE | SENSIBLE | | | |
| 612 HEE | 4,9 | 1745 | 1561 | 2070 | 49 | 17 |
| | 3,4 | 1403 | 1229 | 1650 | 42 | 8 |
| | 2,5 | 1221 | 1029 | 1404 | 37 | 5 |
| 632 HEE | 6,7 | 4425 | 3281 | 4200 | 58 | 38 |
| | 5,3 | 3596 | 2630 | 3389 | 51 | 21 |
| | 3 | 2190 | 1530 | 1970 | 38 | 6 |
| 634 HEE | 5,3 | 3136 | 2410 | 2637 | 51 | 21 |
| | 4,6 | 2822 | 2142 | 2444 | 48 | 15 |
| | 3 | 2040 | 1470 | 1960 | 38 | 6 |

CONCEPTION INNOVANTE

- Châssis nouvelle génération alliant PSE à forte densité intégrant les fonctionnalités thermiques et phoniques liées, ABS PC et tôle de fond nervurée en acier galvanisé rigidifiant l'ensemble.
- Châssis de dimension unique pour toutes les tailles, adapté en base aux trames de faux plafond 600x600 mm.
- Connexions hydrauliques, aérauliques et électriques sur la même face facilitant le montage et l'accès lors des interventions de maintenance.
- Amenée d'air neuf hygiénique avec manchette de diamètre 100 mm intégrée directement au châssis avec bouchon amovible.



FONCTION

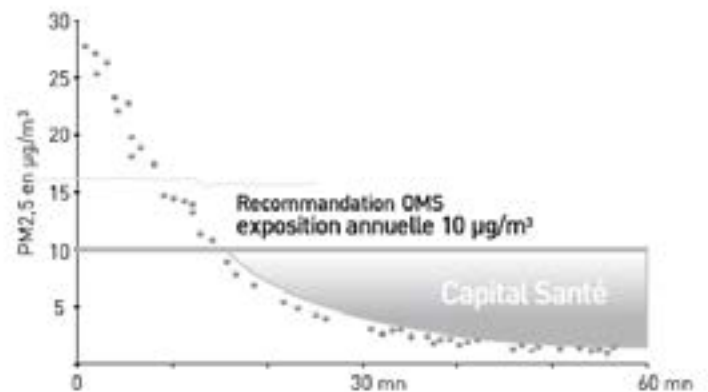


L'air que nous respirons est rempli de particules fines qui pénètrent plus ou moins profondément dans le système respiratoire.

La fonction EPURE (système d'épuration d'air) permet un abattement particulaire au-delà des recommandations de l'OMS afin de descendre en dessous des $10 \mu\text{g}/\text{m}^3$ sur les PM2.5 en moins d'une heure. Soit une réduction de 50% à 90% de cette masse de particules.

EPURE c'est l'alliance de l'ensemble des éléments constituant la COADIS LINE :

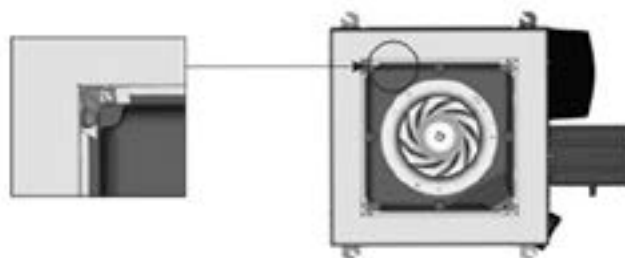
- Une veine d'air protégée, évitant l'aspiration des particules présentes dans les faux plafonds.
- Un traitement homogène de la pièce grâce à une diffusion d'air optimisée sur 180° ou 360° par effet Coandă et un taux de brassage d'air adapté.
- Une filtration locale pièce par pièce à très haute efficacité sur les particules fines PM2.5.
- Surface filtrante X10.



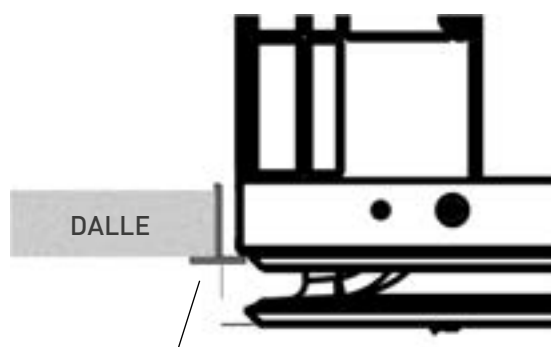
CONFORT D'INSTALLATION ET D'EXPLOITATION

COADIS LINE a été conçue pour faciliter la pose et limiter les interventions sur site :

- Gabarit de pose fourni avec chaque unité permettant de tracer rapidement les points d'ancrage au plafond.
- Poids et encombrement facilitant la manutention et la mise en place.
- Pattes de fixation montées avec système antiripage pour le maintien des tiges filetées lors de l'accroche et de la mise à niveau.
- Verrou de sécurité permettant de suspendre le diffuseur pour avoir les mains libres pendant la phase de serrage des vis de fixation.
- Plaque technique regroupant l'ensemble des connexions (électriques, aérauliques et hydrauliques) sur une face.
- Manchette d'amenée d'air neuf hygiénique avec bouchon intégré directement au châssis (aucun montage nécessaire).
- Large boîtier électrique à fermeture mono point permettant d'accueillir l'ensemble des kits régulation de la gamme CIAT (platine à montage rapide avec faisceau électrique pré câblé).
- Accès aux éléments intérieurs sans ouvrir les faux plafonds, grille porte filtre à ouverture rapide et montée sur charnière de maintien pour une plus grande liberté de mouvement lors des interventions.

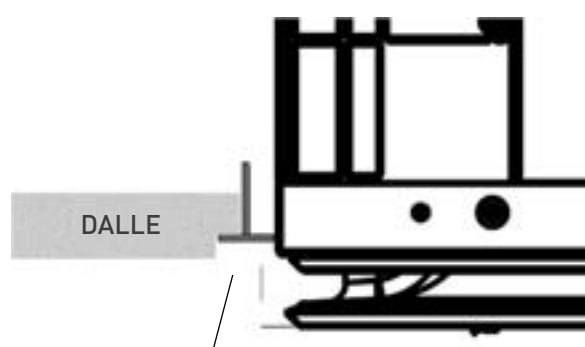


INTÉGRATION EN FAUX PLAFOND



Profil en Té 24 mm

Position de montage avec faux plafond
600 x 600 mm sur profil en Té

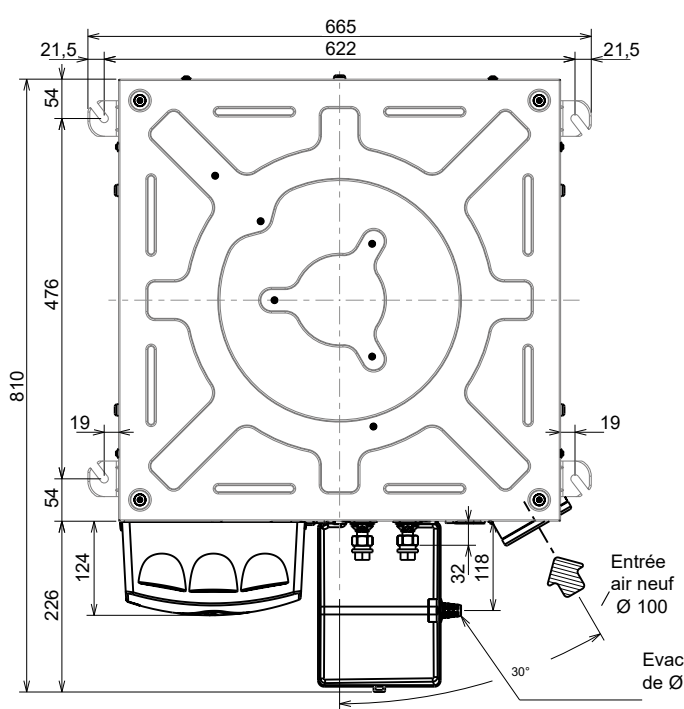
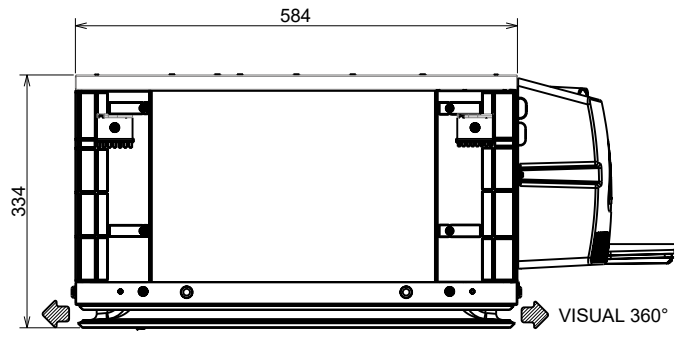
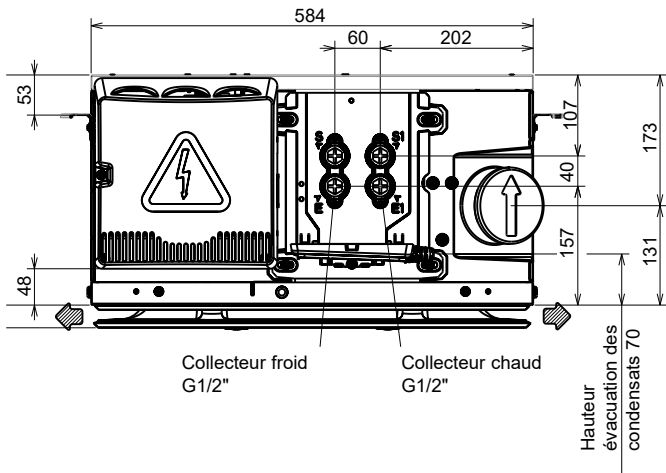


Profil en Té 15 mm avec joint creux de 8 mm

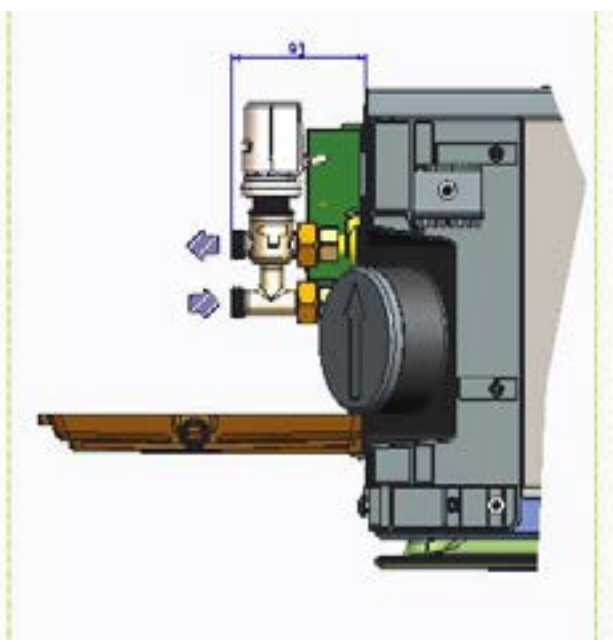
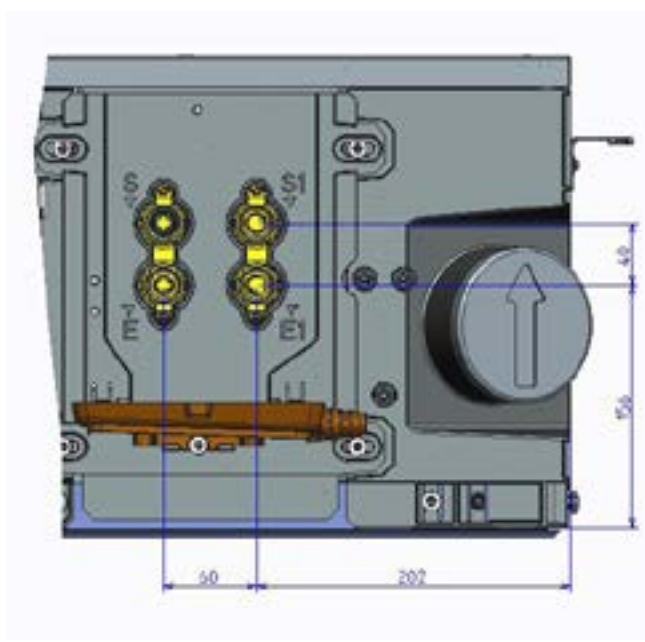
Position de montage avec faux plafond
600 x 600 mm sur profil en Té avec joint
creux 8 mm

Note : non compatible avec faux-plafond bacs acier et fixation type clip-in.

ENCOMBREMENTS



| Poids (kg) | | | |
|------------|-----------------|-----------|-------|
| | Coadis Line 600 | Diffuseur | Total |
| 612 | 15 | 3,5 | 18,5 |
| 622 | 16,5 | | 20 |
| 632 | 18 | | 21,5 |
| 624 | 17 | | 20,5 |
| 634 | 18,5 | | 22 |



LA RÉGULATION DISPONIBLE

V30

La performance individualisée

- Un seul terminal électronique répondant à tous les besoins de régulations individuelles.
- La performance d'une régulation électronique configurable sur site par switches.
- Gestion d'un contact de fenêtre pour économies d'énergie.
- 3 vitesses de ventilation à sélection manuelle.
- Contrôle sur la ventilation ou sur la(les) vanne(s).



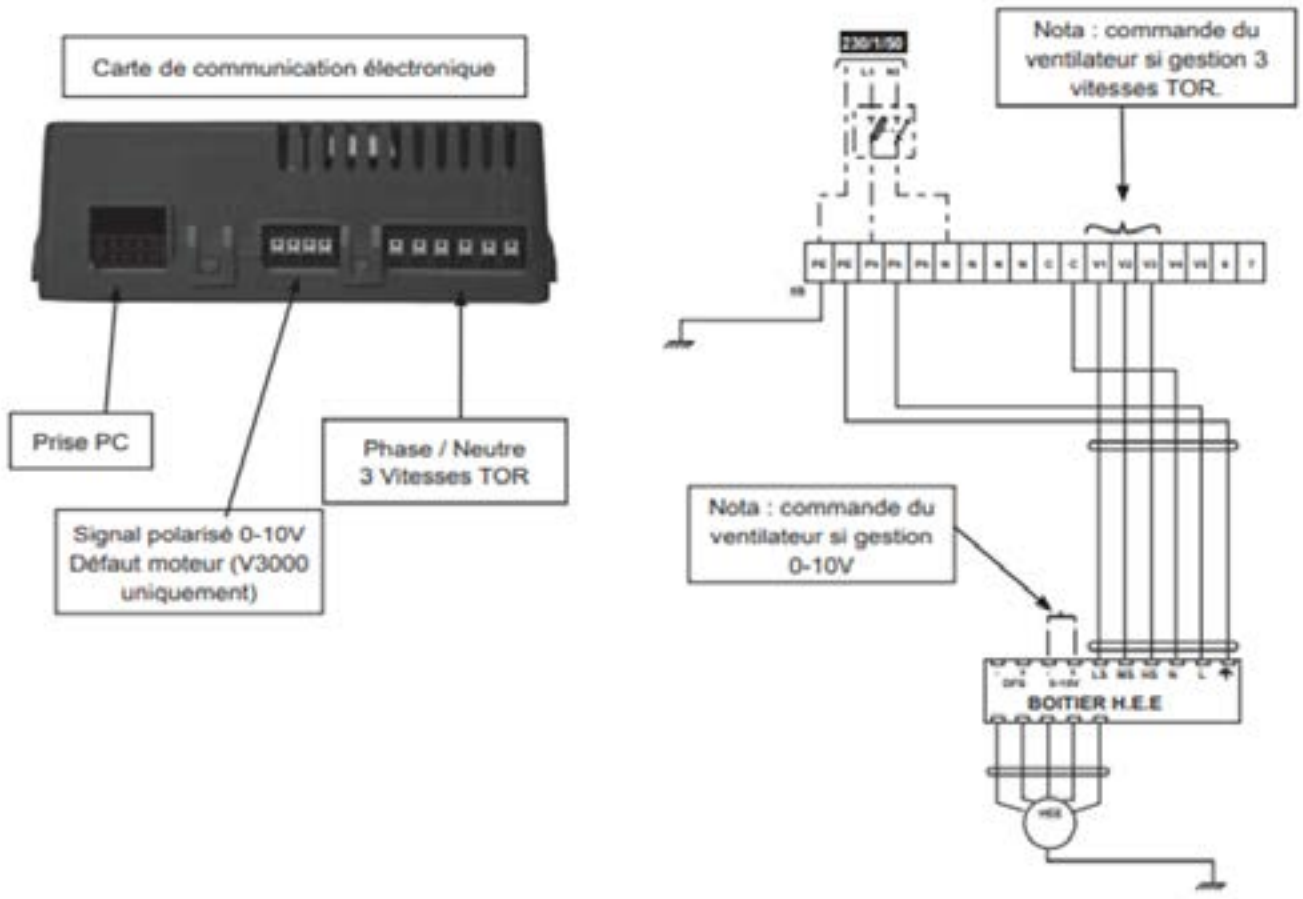
CHOIX DES VITESSES DE FONCTIONNEMENT

■ MOTEUR HEE






Choix des vitesses de fonctionnement :

- Avec pilotage 0 - 10V, réglage via le régulateur
- Avec pilotage 3 vitesses TOR, réglage via le boîtier de contrôle (en option)

Note : pour plus de renseignements se référer au manuel d'instructions N11-47.



TARIFS

| COADIS LINE 600 2 TUBES ET 4 TUBES | 612 HEE | | 632 HEE | | 634 HEE | |
|---|---------|------|---------|------|---------|------|
| | CODE | € HT | CODE | € HT | CODE | € HT |
| Cassette 600x600 COADIS LINE  | 7401351 | 998 | 7401353 | 1149 | 7401358 | 1246 |
| Grille 360° EPURE | 7510141 | 142 | 7510141 | 142 | 7510141 | 142 |
| Grille 180° EPURE | 7510137 | 142 | 7510137 | 142 | 7510137 | 142 |
| Thermostat V30 ambiance Mural  | 7166782 | 110 | 7166782 | 110 | 7166782 | 110 |
| Sonde change over 2,5m pour thermostat V30 ambiance  | 7209243 | 15 | 7209243 | 15 | 7209243 | 15 |
| Kit vannes 4 voies  | 7301641 | 132 | 7301641 | 132 | 7301641 | 132 |
| Kit pompe de relevage  | 7498012 | 166 | 7498012 | 166 | 7498012 | 166 |
| Kit rehausse | 7510131 | 126 | 7510131 | 126 | 7510131 | 126 |
| Kit boîtier réglage vitesse moteur HEE pour gestion 3 vitesses | 7213179 | 256 | 7213179 | 256 | 7213179 | 256 |