

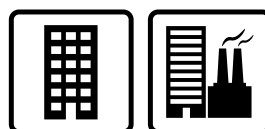
EasyVEC® C4



EasyVEC® C4

La gamme de caissons simple flux qui facilite la ventilation.

**SIMPLE FLUX RÉSIDENTIEL
ET TERTIAIRE C4**



SOMMAIRE

Présentation	P4
Caractéristiques générales	P6
Caractéristiques techniques	P12
Configuration piquage	P13
Accessoires	P14
Réglage	P16
Caractéristiques électriques EasyVEC® C4	P17
Poids et encombrements EasyVEC® C4	P20
Caractéristiques aérauliques et consommation	P23
Caractéristiques acoustiques	P32
Préconisations d'installation	P40
Durée de vie - Maintenance	P41
Pièces de rechange	P42



Aldes CAD Library

GAMME EasyVEC® C4

LA GAMME DE CAISSON SIMPLE FLUX QUI FACILITE LA VENTILATION

Avec sa très large plage de débit de 300 à 12 000 m³/h , du standard à la très basse consommation, la gamme EasyVEC® C4 s'intègre facilement dans tous les projets de ventilation simple flux.

Afin de contribuer à l'optimisation de l'impact environnemental des bâtiments, EasyVEC® C4 micro-watt+ embarque un auto-apprentissage unique : l'Auto-Adaptative Technology™.

Facile à sélectionner

Une gamme complète et unique, et des logiciels métiers experts (Selector poWair® et Conceptor Ventilation) pour vous aider à concevoir et choisir simplement.

Facile à installer

Modèles entièrement démontables à partir de 4 000 m³/h.

Facile à paramétrer

Un paramétrage plus intuitif, simple et précis, avec la télécommande EasyVEC®.

Facile à entretenir

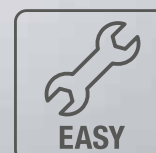
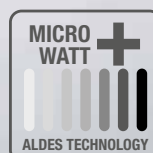
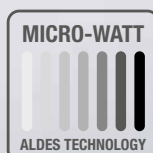
Plus de raison de se tromper. L'accès se fait par la face avant pour une installation et une maintenance intuitives et simplifiées.

Facile à intégrer

Avec les composants des solutions Aldes : entrées d'air, bouches, grilles, diffuseurs, conduits et accessoires de réseaux aérauliques, etc...

Jusqu'à

30%* c'est le gain de performance thermique d'EasyVEC® C4 micro-watt+ par rapport à un caisson standard.



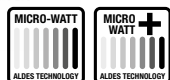
* Etude réalisée sur un bâtiment type de 27 logements (10 T2, 12 T3 et 5 T4). Le calcul est réalisé avec des caissons 4000 et avec une pression max de 120 Pa.

PRÉSENTATION

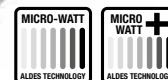
GAMME BASSE ET TRÈS BASSE CONSOMMATION



EasyVEC® C4 de 300 à 3 000 m³/h



EasyVEC® C4 de 4 000 à 12 000 m³/h



GAMME STANDARD



EasyVEC® C4 de 400 à 2 500 m³/h



EasyVEC® C4 de 4 000 à 12 000 m³/h



CONFORMITÉS



- Conforme au règlement d'éco conception 1253/2014



- Recyclabilité électrique DEEE



- Certification C4 Ø160 (400°C / 30 min)



- Standard : EFR 17-L-004389 A et C + EFR 18-L-002551 A et B



- Micro-watt : EFR-17J-000612B



- Micro-watt+ : EFR-17J-000612B



- Avis technique ventilation hygroréglable "Bahia" n°14.5/17-2267



- Eligible aux CEE* : BAR-TH-127, BAT-TH-125 et BAT-EQ-123

* Conformité à vérifier au point nominal du projet



EASYVEC® MICRO-WATT+, LE SEUL CAISSON ULTRA-PERFORMANT ET PLUG & PLAY !



- Aldes Auto-Adaptative Technology™
- Plug & Play : Régulation intégrée au caisson (zéro frais complémentaire à l'installation)
- Télécommande EasyVEC® simple et intuitive + Mode de régulation hygro-réglable ou T-Flow pré-paramétrés
- Solution compatible avec tout type de réseaux (même avec dérivations)
- Système centralisé : économie sur la maintenance
- Isolation acoustique en option



EASYVEC® MICRO-WATT, LE CAISSON TRÈS PERFORMANT ET POLYVALENT



- Régulation micro-watt en pression constante
- Télécommande EasyVEC® simple et intuitive + Mode de régulation hygro-réglable ou T-Flow pré-paramétrés
- Solution compatible avec tout type de réseaux même avec dérivations
- Système centralisé : économie sur la maintenance
- Isolation acoustique en option



EASYVEC® STANDARD, LE CAISSON PERFORMANT ET ADAPTÉ À LA RÉNOVATION



- Robuste, simple et adapté aux réseaux existants
- Compatible avec les systèmes hygro-réglables
- Simplicité de réglage de la vitesse par potentiomètre (à partir de 1 000 m³/h)
- Caisson compact en dessous de 4 000 m³/h et caisson démontable à partir de 4 000 m³/h

EXEMPLE D'APPLICATION

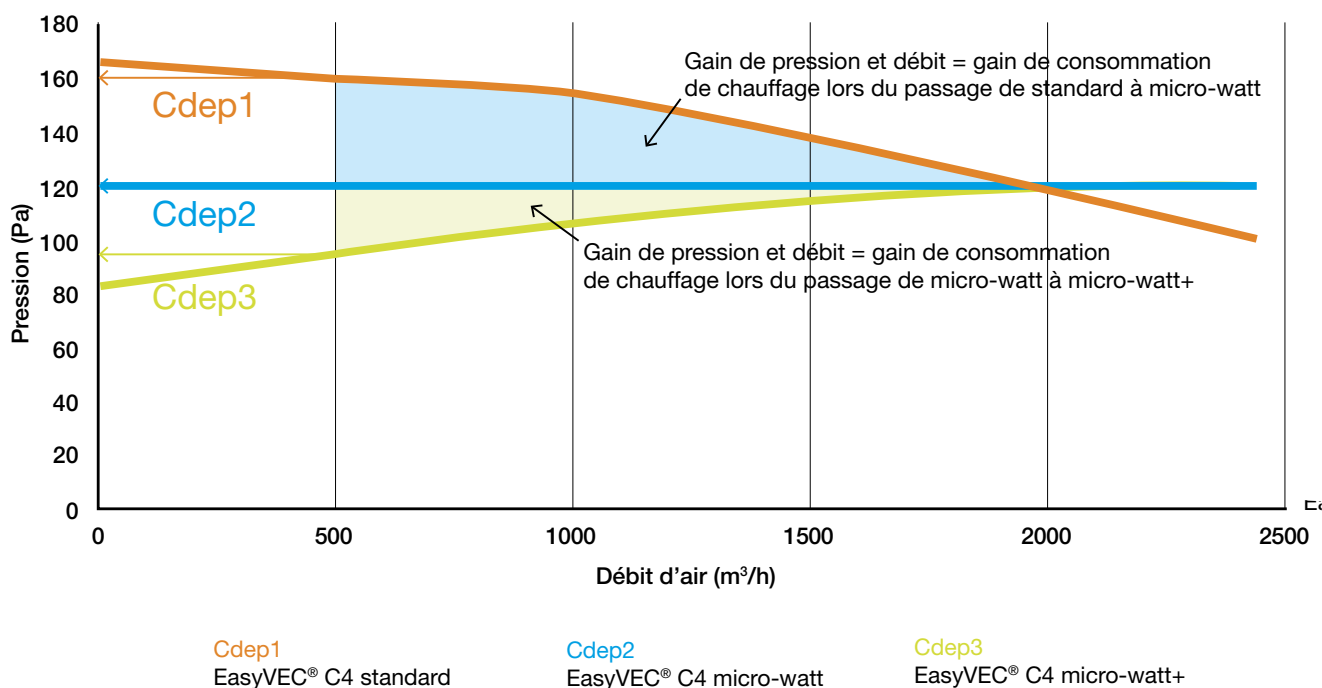


EasyVEC® C4 micro-watt en situation sur un immeuble d'habitation collective.

MAITRISER LE RENOUELEMENT D'AIR ET EXTRAIRE AU JUSTE BESOIN

NOUVEL AVIS TECHNIQUE 2018

- **60%*** DES DÉPENSES ÉNERGÉTIQUE DU BÂTIMENT SONT GÉNÉRÉES PAR LE CHAUFFAGE. AINSI EXTRAIRE L'AIR AU JUSTE BESOIN EST UNE VRAIE SOURCE D'ÉCONOMIE.
- POUR RÉPONDRE À CET ENJEU ALDES PROPOSE 3 NIVEAUX DE PERFORMANCES THERMIQUES AVEC LES GAMMES STANDARD, MICRO-WATT ET MICRO-WATT+.
- CHAQUE GAMME EST VALORISÉE DANS L'AVIS TECHNIQUE AVEC UN CDEP DIFFÉRENT QUI DÉPEND :
 - DES BOUCHES DANS CHAQUE TYPE DE LOGEMENT (T1 À T7 ET PLUS),
 - DE LA RÉGULATION DU CAISSON D'EXTRACTION
- LES TECHNOLOGIES LES PLUS PERFORMANTES CDEP3, SONT LES MIEUX VALORISÉES DE L'AVIS TECHNIQUE 2018.



* Exemple pour un immeuble type de 27 logements.

Le Cdep est un coefficient multiplicateur du débit. C'est un malus optimisable, qui dépend du type de bouches utilisées et du type de régulation du ventilateur. Ce coefficient se rapproche de 1 lorsque la régulation est optimisée (comme avec EasyVEC® micro-watt+, se référer à l'avis technique Aldes Hygro BAHIA 14.5/17-2267)

ALDES MICRO-WATT+ AUTO-ADAPTATIVE TECHNOLOGY™

POUR RÉPONDRE À CES EXIGENCES DE PERFORMANCES, ALDES A CRÉÉ UNE RÉGULATION BREVETÉE, L'AUTO-ADAPTATIVE TECHNOLOGY™

Cette technologie brevetée crée automatiquement un profil de régulation sur-mesure pour adapter la pression délivrée par le caisson aux besoins réels de l'installation et ainsi atteindre le Cdep 3 de l'Avis Technique.

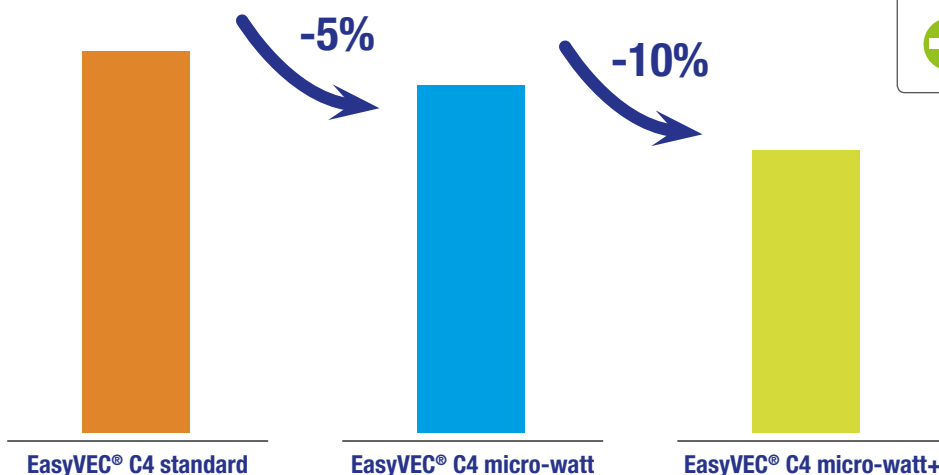
Lorsque le taux d'hygrométrie des logements est bas (en journée, en période d'innoculation) et que le débit d'air extrait est au minimum, le caisson abaisse automatiquement la pression derrière les bouches.

Résultat : **la consommation électrique du moto-ventilateur et le débit d'air extrait sont optimisés** pour atteindre des performances thermiques inégalées : la consommation du moteur est réduite jusqu'à **-30%** par rapport à un caisson standard et jusqu'à **-15%** sur la consommation de chauffage du bâtiment.

LA COURBE MONTANTE COMMENT ÇA MARCHE ?

- **LORSQUE LE DÉBIT D'EXTRACTION EST FAIBLE, LA PRESSION NÉCESSAIRE AU NIVEAU DU CAISSON DIMINUE CAR LES PERTES DE CHARGES DU RÉSEAU DEVIENNENT NÉGLIGEABLES.**
- **PLUS BESOIN DE MAINTENIR UNE PRESSION ÉLEVÉE À FAIBLE DÉBIT, C'EST LE PRINCIPE DE L'AUTO-ADAPTATIVE TECHNOLOGY™ ET DE SA COURBE MONTANTE.**

IMPACT DE LA RÉGULATION SUR LA CONSOMMATION DE CHAUFFAGE



— D'air extrait inutilement grâce à ses 2 modes de régulation brevetée micro-watt et micro-watt+

— D'énergie dépensée pour porter l'air neuf à température de confort

+ De performance thermique

LA SOLUTION BAHIA COLLECTIF

- UN SYSTÈME COMPLET SOUS AVIS TECHNIQUE : CAISSONS DE VENTILATION, CONDUITS, ENTRÉES D'AIR ET BOUCHES D'EXTRACTION HYGRORÉGLABLES.
- DES PERTES DE CHARGE RÉSEAU RÉDUITES GRÂCE AU CAISSON PIQUAGE (CP2A) BREVETÉ.
- T.FLOW® HYGRO+ ET T.FLOW® NANO COMBINE PRODUCTION D'EAU CHAUDE SANITAIRE ET VENTILATION EN RÉCUPÉRANT LES CALORIES DE L'AIR DU LOGEMENT POUR CHAUFFER L'EAU !



Associez nos solutions avec des panneaux rayonnants pour une construction à coût réduit



Offrez une solution économique et éco-responsable à vos clients

Le chauffe-eau thermodynamique T.Flow® Hygro+ permet à l'utilisateur de produire jusqu'à 75% d'eau chaude gratuitement



Optez pour la simplicité de choix, d'installation et de maintenance

Que ce soit T.Flow® Hygro+ ou EasyVEC® C4, ces produits ont été conçus pour vous faciliter la vie, que vous soyez promoteur, bureau d'études, installateur ou maintenancier

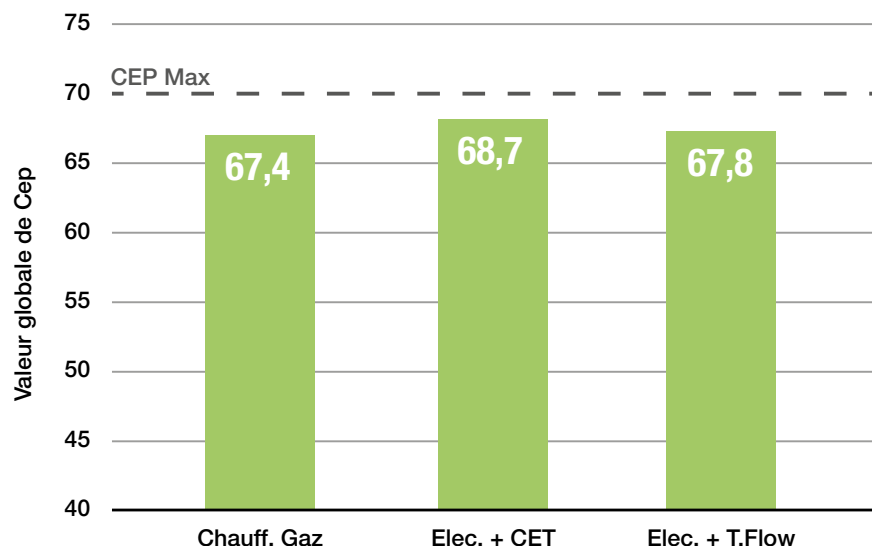
**ASSOCIATION ULTRA-PERFORMANTE
T.FLOW® HYGRO+ ET EASYVEC® C4**

EASYVEC® MICRO-WATT+, LE SEUL CAISSON ULTRA-PERFORMANT ET PLUG & PLAY

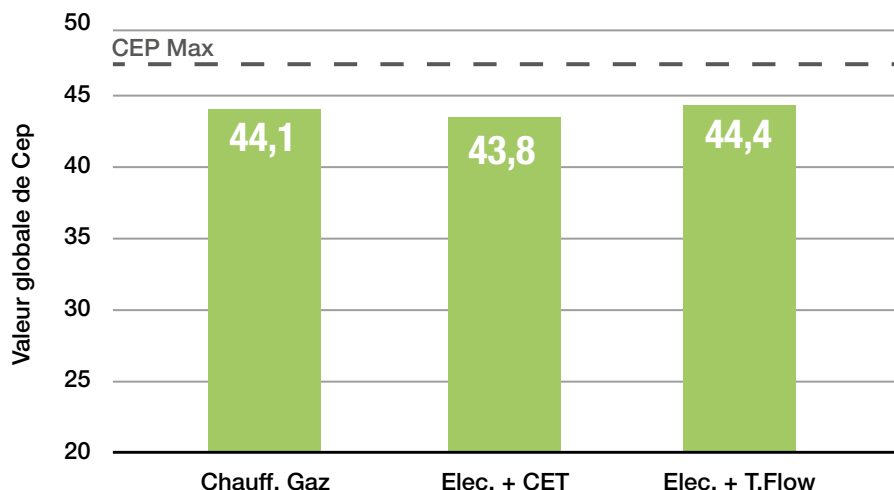
La solution Aldes EasyVEC® micro-watt+ permet un gain réel sur la consommation d'énergie primaire (CEP) du bâtiment pour tous vos projets quelle que soit la source de chaleur: gaz, production d'ECS collective ou individuelle (T.Flow).

Equipé d'un système de régulation centralisé (sans capteur déporté), EasyVEC® apporte plus de facilité d'installation et d'économie de maintenance.

Zone H1a



Zone H3



Exemple en zone H1a et H3, Bâtiment type de 27 logements (10 T2 équipés avec d'un Bain-WC, 12 T3 équipés d'un bain et d'1 WC séparé, 5 T4 équipés d'un bain et d'un WC séparé) - Caisson EasyVEC® micro-watt+

10 SIMPLE FLUX RÉSIDENTIEL ET TERTIAIRE C4

AIDE À LA SÉLECTION



PERFORMANCE THERMIQUE

STD	Consommation énergétique standard
100	Faible consommation énergétique
100+	Très faible consommation énergétique

DÉBITS EN M³/H

400		12 000
300		12 000
300		12 000

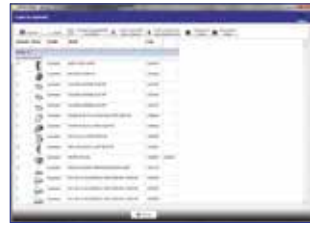
TYPE D'APPLICATION IDÉAL				MARCHÉ IDÉAL		FONCTION
Habitat collectif	Habitat collectif IGH	Hôtellerie Logement étudiant EHPAD	Sanitaire Tertiaire	RÉNOVATION	NEUF	EXTRACTION
<input type="checkbox"/>	<input type="checkbox"/>	<input type="checkbox"/>	<input type="checkbox"/>	<input type="checkbox"/>	<input type="checkbox"/>	<input type="checkbox"/>
<input type="checkbox"/>	<input type="checkbox"/>	<input type="checkbox"/>	<input type="checkbox"/>	<input type="checkbox"/>	<input type="checkbox"/>	<input type="checkbox"/>
<input type="checkbox"/>	<input type="checkbox"/>	<input type="checkbox"/>	<input type="checkbox"/>	<input type="checkbox"/>	<input type="checkbox"/>	<input type="checkbox"/>

UN SYSTÈME OPTIMISÉ GRÂCE AUX LOGICIELS ALDES

CONCEPTOR VENTILATION

logiciel pour la conception d'études de ventilation

Simple à utiliser, ultra précis et complet, **Conceptor Ventilation** vous permet de trouver pour votre projet le ventilateur qui consomme le moins mais qui ventile le mieux !



Téléchargez le logiciel sur le site Aldes
<https://services.aldes.com/logiciels> - <https://services.aldes.com/click/soft/5>



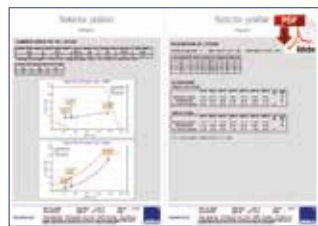
Conceptor Ventilation

Fiable et extrêmement précis, son efficacité est reconnue par de nombreux professionnels (bureaux d'études et installateurs).

SELECTOR POWAIR

logiciel d'aide à la sélection de ventilateur simple flux

Cité spontanément par 70% des Bureaux d'Études français, **Selecteur poWair** est LE logiciel qui facilite une sélection rapide du caisson de ventilation en avant projet.



<https://services.aldes.com/click/soft/7>



Selecteur poWair

Avec une interface simple et un rapport final de qualité, c'est un outil incontournable pour les professionnels.

ÉQUIPEMENTS DE SÉRIE OU OPTIONS

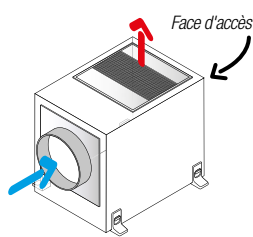
EasyVEC® C4	MICRO-WATT+	MICRO-WATT	STANDARD
Produit en France	•	•	•
Certif C4 Ø160	•	•	•
Compatibilité Hygro	•	•	•
Application	collectif	collectif	collectif et petit tertiaire
Design			
Caisson en tôle galva	•	•	•
Roue	réaction	réaction	modèles < 3000 : action modèles > 3000 : réaction
Entraînement Direct	•	•	•
Démontabilité	modèles > 3000	modèles > 3000	modèles > 3000
Isolation double peau 25 mm	○	○	○ (modèles > 3000)
Refoulement gainable	○	○	○
Équipements			
Motorisation	EC	EC	modèles 400 et 700 : AC modèles 1 000 à 2 500 : EC modèles > 3 000 : AC
Télécommande déportée	•	•	
Variation de vitesse			• (sauf 400 et 700)
Interrupteur de proximité	•	•	•
Pressostat fixe 80 Pa (VMC GAZ)	○ *	○ *	• *
Régulation			
0-10V	•	•	
Pression constante	•	•	
Débit Constant	•		
Pression régulée	•		
Communication Modbus	○	○	
Compatibilité AldesConnect™ PRO	○	○	

• : De série ○ : En option ou accessoire

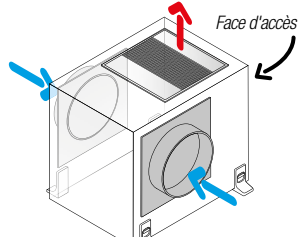
* Pour assurer la détection réglementaire de l'arrêt de l'EasyVEC dans un système VMC gaz, veuillez installer un pressostat fixe 80 Pa disponible en accessoire.

12 SIMPLE FLUX RÉSIDENTIEL ET TERTIAIRE C4

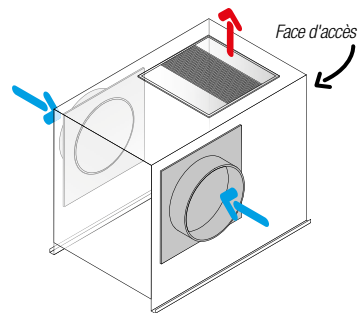
Configuration livrée d'usine



Modèles < 1 000 m³/h



Modèles 1 000 à 3 000 m³/h



Modèles > 3 000 m³/h



EASYVEC® C4 MICRO-WATT+

Débits (m³/h)	Caisson seul	Caisson avec choix d'option(s)
300	11034870	11034850
700	11034871	11034851
1000	11034874	11034852
1500	11034876	11034853
2000	11034878	11034854
2500	11034880	11034855
3000	11034882	11034856

Débits (m³/h)	Caisson seul	Caisson avec choix d'option(s)
4000	11034884	11034857
5000	11034886	11034858
6500	11034888	11034859
8000	11034890	11034860
10 000	11034892	11034861
12 000	11034894	11034862



EASYVEC® C4 MICRO-WATT

Débits (m³/h)	Caisson seul	Caisson avec choix d'option(s)
300	11034820	11034800
700	11034821	11034801
1000	11034824	11034802
1500	11034826	11034803
2000	11034828	11034804
2500	11034830	11034805
3000	11034832	11034806

Débits (m³/h)	Caisson seul	Caisson avec choix d'option(s)
4000	11034834	11034807
5000	11034836	11034808
6500	11034838	11034809
8000	11034840	11034810
10 000	11034842	11034811
12 000	11034844	11034812



EASYVEC® C4 STANDARD

Débits (m³/h)	Caisson seul	Caisson + DEP*
400	11034950	11034951
700	11034952	11034953
1000	11034954	11034955
1500	11034956	11034957
2500	11034958	11034959

Débits (m³/h)	Caisson seul	Caisson + DEP*	Caisson avec choix d'option(s)
4000	11034728	11034788	11034707
5000	11034729	11034789	11034708
6500	11034730	11034790	11034709
8000	11034731	11034791	11034710
10 000	11034732	11034792	11034711
12 000	11034733	11034793	11034712

* Dépressostat fixe 80 Pa pour application VMC gaz

PASSAGE D'UNE CONFIGURATION DE PIQUAGE À UNE AUTRE LORS DE L'INSTALLATION

Si la configuration du chantier n'est pas celle prévue lors de l'achat du caisson, il est possible de commander des éléments de passage d'un arrangement à un autre en suivant le tableau de choix suivant pour tous les produits \geq à 4000 m³/h

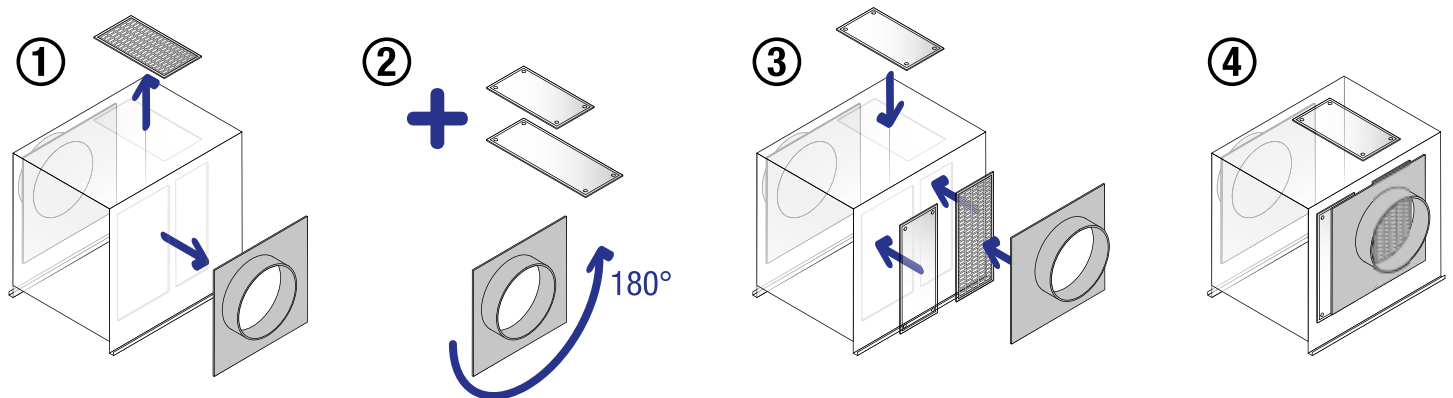
PASSAGE DE 2 ASPIRATIONS ET UN REFOULEMENT À 1 ASPIRATION ET UN REFOULEMENT

• **Pour les modèles 1000 à 3000**, quelle que soit la version, des bouchons mâle-femelle sont disponibles au catalogue afin d'obstruer une des deux aspirations présentes de série sur ces modèles.

Modèles	1 000 - 1 500	2 000	2 500 - 3 000
Diamètre (mm)	315	355	400
BMF	11093408	11093033	21032471



• **Pour les modèles 4 000 à 12 000**, quelque soit la version, il suffit de boucher l'ancien emplacement du refoulement et de retourner un piquage afin de le mettre face à la roue pour créer le refoulement horizontal. Pour cela Aldes propose deux types de bouchons : un pour remplacer la grille présente initialement au refoulement (sur le haut du caisson) et un autre pour combler l'ancien emplacement du piquage d'aspiration.



Bascule d'arrangement	Éléments	Modèles					
		4 000	5 000	6 500	8 000	10 000	12 000
2→1	Bouchon refoulement	11034438	11034439	11034439	11034439	11034440	11034440
	Bouchon plenum	11034493	11034494	11034494	11034494	11034495	11034495
Version isolée 2→1	Bouchon refoulement	2 x 11034438	2 x 11034439	2 x 11034439	2 x 11034439	2 x 11034440	2 x 11034440
	Bouchon plenum	11034493	11034494	11034494	11034494	11034495	11034495

14 SIMPLE FLUX RÉSIDENTIEL ET TERTIAIRE C4

ACCESSOIRES

ACOUSTIQUE

• Pièges à son

Atténuation des bruits de ventilateurs se propageant dans le réseau.



Modèles	300 - 400	700	1 000 - 1 500	2 000	2 500 - 3 000	4 000	5 000 - 6 500 8 000	10 000 - 12 000
Diamètre	160	250	315	355	400	500	630	710
OCTA	11094633	11094635	11094636	11094637	11094638	11094640	11094641	11094647
OCTA à baffles	-	11094990	11094991	11094992	11094993	11094995	11094997	-

• Pieds isolants

Aldes propose différents types de pieds isolants à son catalogue.

Ces pieds permettent de désolidariser le caisson du bâti afin de réduire les vibrations transmises à ce dernier (exigence du DTU 68.3).

Le tableau suivant propose les pieds disponibles par modèle de caisson EasyVEC®.



Désignation	Code	EasyVEC® C4	
		Standard	Micro-watt, micro-watt+
Pieds isolants EasyVEC® (lot de 4)	11034434	-	300 à 3 000
	11034385	400	300
Lot de plots antivibratiles	11034386	700-1000-1500-2500	700-1000-1500
	11034380	4000	2000-2500-3000-4000
	11034388	5000-6500-8000	5000-6500-8000
Lot de 4 plots élastomère	11094562	10000-12000	10000-12000

AÉRAULIQUE

Afin de désolidariser le caisson du réseau d'extraction (cf. exigences DTU 68.3) et d'éviter la transmission des vibrations, Aldes propose différentes manchettes souples pour finaliser vos installations :

• Manchette souple MS PRO : utilisable à l'aspiration, elle permet une fixation rapide et efficace grâce à son joint d'étanchéité.

Une manchette est nécessaire par piquage d'aspiration.

• Kit manchette souple refoulement + piquage : ce kit permet de gagner le refoulement du caisson grâce à un piquage,

une manchette souple et ses colliers de serrage.



Modèles	300 - 400	700	1 000 - 1 500	2 000	2 500 - 3 000	4 000	5 000 - 6 500 8 000	10 000 - 12 000
Diamètre	160	250	315	355	400	500	630	710
Manchette souple MS PRO	11094691	11094693	11094694	11094695	11094696	11094698	11094700	11094707
Kit manchette souple refoulement + piquage	11025062	11025081 11025061*	11025082	11025083	11025084	11025070	11025071	11025079

* Pour STD uniquement

• Réseaux galva rigides et accessoires à joints VIRTUO-FIX

Afin d'obtenir plus d'informations sur les conduits et accessoires et sur la gamme VIRTUO-FIX merci de vous référer à la page 449 du catalogue 2018.

• CP2A

Ce caisson piquage est issu d'un brevet Aldes. Les caractéristiques aérauliques du CP2A diminuent la dépression nécessaire au ventilateur de 10%. Le matériau isolant intégré au déflecteur permet également d'atténuer les bruits transmis aux logements. Merci de vous référer à la page 455 du catalogue 2018 pour plus d'informations.



AUTRES ACCESSOIRES

• Pressostat

Fixe (80 Pa ou réglable 20-300 Pa), il permet de détecter une anomalie de fonctionnement comme une chute de pression par exemple. Le boîtier est à installer à l'intérieur du caisson de ventilation ou sur le réseau.

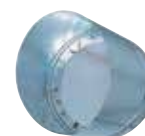
Livrés en kit complet et prêt à installer incluant : 2 m de tube cristal, 2 prises de pression ou passe-fils et la visserie.



Modèles	Tous
Kit pressostat réglable 20-300 Pa	11056440
Kit pressostat fixe 80 Pa	11056439
Tempo sur pressostat (recommandé en cas de rafales de vent)	11025012

• Visière pare-pluie grillagée

Protection contre la pluie en refoulement horizontal.



Modèles	300 - 400	700	1 000 - 1 500	2 000	2 500 - 3 000	4 000	5 000 - 6 500 8 000	10 000 - 12 000
Diamètre	160	250	315	355	400	500	630	710
Visière pare pluie grillagée	11056101	11056373	11058205	11034435	11056100	11056374	11056375	11056410



• Kit isolation

Permet l'isolation acoustique du caisson grâce à une double peau en laine de roche de 25 mm d'épaisseur. Attention, l'utilisation du kit augmente les dimensions du caisson : 26 mm en hauteur et profondeur et 52 mm en largeur.

Modèles	4 000	5 000 - 6 500 - 8 000	10 000 - 12 000
Kit isolation	11034487	11034488	11034489

• Disjoncteur magnéto-thermique

STD standard	400	700	1 000	1 500	4 000	2 500 - 5 000 6 500	8 000 10 000	12 000
Calibre	0,4 - 0,6 A	0,63 - 1 A	1,6 - 2,5 A	2,5 - 4 A	4 - 6,3 A	6,3 - 10 A	11 - 16 A	20 - 25 A
Disjoncteur magnéto-thermique	11056183	11056109	11057052	11057053	11057054	11057055	11057056	11057057

  micro-watt / micro-watt+	300 - 700 1000	1 500	2 000 - 2 500 3 000 - 4 000	5 000 - 6 500	8 000 - 10 000	12 000
Calibre	1 - 1,6 A	2,5 - 4 A	4 - 6,3 A	6,3 - 10 A	11 - 16 A	20 - 25 A
Disjoncteur magnéto-thermique	11056184	11057053	11057054	11057055	11057056	11057057

- Capteur CO₂ Sens 0-10V (0-2000 ppm) 24V11017090
- Transformateur 230V/24V pour capteur CO₂ Sens11017180
- Connection Modbus.....11034400
- Kit AldesConnect™ Pro.....11034920

PARAMÉTRAGE



2 FOIS PLUS RAPIDE À PARAMÉTRER :

- Une télécommande commune à toute la gamme micro-watt et micro-watt+
- Une interface simple et intuitive (1 écran + 3 boutons)
- Toujours à portée de main grâce à une fixation magnétique
- Une prise en main facilitée : tutoriels de paramétrage des caissons micro-watt et micro-watt+ (easyvec.aldes.com)

CHOIX FACILE PARMIS 4 MODES DISPONIBLES :

- Pression constante
- Pilotage 0-10V
- Débit constant (uniquement sur micro-watt+)
- Pression régulée (uniquement sur micro-watt+)
 - Auto
 - Hygro
 - T.Flow chauffe-eau thermodynamique
 - Programmable : Pmin et Pmax

Régulation	Description	Réglages	MICRO WATT ALDES TERTIAIRE	MICRO-WATT ALDES TERTIAIRE	STD
Pression régulée	Adaptation de la pression de fonctionnement du caisson au juste besoin du bâtiment	Réglage à l'aide de la télécommande. Plusieurs modes de régulations disponibles : - Auto / - Hygro / - Tflow / - Expert	•		
Débit constant	Maintien un débit de fonctionnement constant au niveau du caisson	Réglage de la consigne de débit, définie par l'étude préalable, à l'aide de la télécommande	•		
Pression Constante	Maintien une pression de fonctionnement constante au niveau du caisson	Réglage de la consigne de pression définie par l'étude préalable à l'aide de la télécommande	•	•	
Aucune	Courbe de fonctionnement naturelle du ventilateur	Réglage de la vitesse de fonctionnement à l'aide du potentiomètre situé sur le caisson à partir de 1000 m ³ /h			•
Sonde CO ₂	Modulation du débit en fonction du taux de CO ₂ présent dans l'air	Sonde CO ₂ vendue en accessoire à raccorder sur l'entrée de commande 0-10V	•	•	
0 - 10V	Entrée de commande permettant le contrôle par une sonde CO ₂ , un potentiomètre ou autre	Accessoire de contrôle 0-10V à raccorder directement sur la carte électronique du caisson	•	•	

Auto réglable : Fonctionnement avec bouches autoréglables Pmin (A) est automatiquement paramétré par le système. Pmax à renseigner par l'installateur.

Expert : permet de paramétrer les valeurs de Pmax (P1) et Pmin (P2) manuellement afin de s'adapter à tous types de réseau, selon les préconisations du bureau d'études.

Hygro réglable : Fonctionnement avec bouches hygroréglables Pmin (H) est automatiquement paramétré par le système. Pmax (H) à renseigner par l'installateur.

0-10V : C'est une entrée de commande permettant un pilotage via un capteur CO₂,... ou une GTB

T.Flow : Fonctionnement avec bouches hygroréglables en combinaison avec un système Aldes T.Flow® Hygro+. Pmax (tF) à renseigner par l'installateur. Le caisson s'adapte ensuite au réseau en fonction des pertes de charge.

CARACTÉRISTIQUES ÉLECTRIQUES

EasyVEC® C4 micro-watt+

Modèle	Moteur et régulation	Alimentation	I max (A)	P max absorbée (W)
EasyVEC® C4 micro-watt+ 300	EC avec carte électronique	monophasée	0,7	89
EasyVEC® C4 micro-watt+ 700	EC avec carte électronique	monophasée	1,3	164
EasyVEC® C4 micro-watt+ 1 000	EC avec carte électronique	monophasée	1,5	190
EasyVEC® C4 micro-watt+ 1 500	EC avec carte électronique	monophasée	2,6	329
EasyVEC® C4 micro-watt+ 2 000	EC avec carte électronique	monophasée	4,4	557
EasyVEC® C4 micro-watt+ 2 500	EC avec carte électronique	monophasée	4,8	607
EasyVEC® C4 micro-watt+ 3 000	EC avec carte électronique	monophasée	5,5	696
EasyVEC® C4 micro-watt+ 4 000	EC avec carte électronique	monophasée	5	700
EasyVEC® C4 micro-watt+ 5 000	EC avec carte électronique	monophasée	8	1200
EasyVEC® C4 micro-watt+ 6 500	EC avec carte électronique	monophasée	8,3	1250
EasyVEC® C4 micro-watt+ 8 000	EC avec carte électronique	monophasée	12	1850
EasyVEC® C4 micro-watt+ 10 000	EC avec carte électronique	monophasée	15,7	2200
EasyVEC® C4 micro-watt+ 12 000	EC avec carte électronique	monophasée	22,1	3200

EasyVEC® C4 micro-watt

Modèle	Moteur et régulation	Alimentation	I max (A)	P max absorbée (W)
EasyVEC® C4 micro-watt 300	EC avec carte électronique	monophasée	0,7	89
EasyVEC® C4 micro-watt 700	EC avec carte électronique	monophasée	1,3	164
EasyVEC® C4 micro-watt 1 000	EC avec carte électronique	monophasée	1,5	190
EasyVEC® C4 micro-watt 1 500	EC avec carte électronique	monophasée	2,6	329
EasyVEC® C4 micro-watt 2 000	EC avec carte électronique	monophasée	4,4	557
EasyVEC® C4 micro-watt 2 500	EC avec carte électronique	monophasée	4,8	607
EasyVEC® C4 micro-watt 3 000	EC avec carte électronique	monophasée	5,5	696
EasyVEC® C4 micro-watt 4 000	EC avec carte électronique	monophasée	5	700
EasyVEC® C4 micro-watt 5 000	EC avec carte électronique	monophasée	8	1200
EasyVEC® C4 micro-watt 6 500	EC avec carte électronique	monophasée	8,3	1250
EasyVEC® C4 micro-watt 8 000	EC avec carte électronique	monophasée	12	1850
EasyVEC® C4 micro-watt 10 000	EC avec carte électronique	monophasée	15,7	2200
EasyVEC® C4 micro-watt 12 000	EC avec carte électronique	monophasée	22,1	3200

EasyVEC® C4 standard monophasé

Modèle	Moteur et régulation	Alimentation	I max (A)	P max absorbée (W)
EasyVEC® C4 400 standard	AC mono-vitesse	monophasée	0,6	102
EasyVEC® C4 700 standard	AC mono-vitesse	monophasée	0,8	171
EasyVEC® C4 1 000 standard	EC avec potentiomètre	monophasée	2,0	230
EasyVEC® C4 1 500 standard	EC avec potentiomètre	monophasée	3,0	412
EasyVEC® C4 2 500 standard	EC avec potentiomètre	monophasée	6,4	965
EasyVEC® C4 4 000 standard	AC avec variateur de fréquence	monophasée	5,2	720
EasyVEC® C4 5 000 standard	AC avec variateur de fréquence	monophasée	7,1	1100
EasyVEC® C4 6 500 standard	AC avec variateur de fréquence	monophasée	8,2	1255
EasyVEC® C4 8 000 standard	AC avec variateur de fréquence	monophasée	11,0	1750
EasyVEC® C4 10 000 standard	AC avec variateur de fréquence	monophasée	13,2	2050
EasyVEC® C4 12 000 standard	AC avec variateur de fréquence	monophasée	21,8	3200

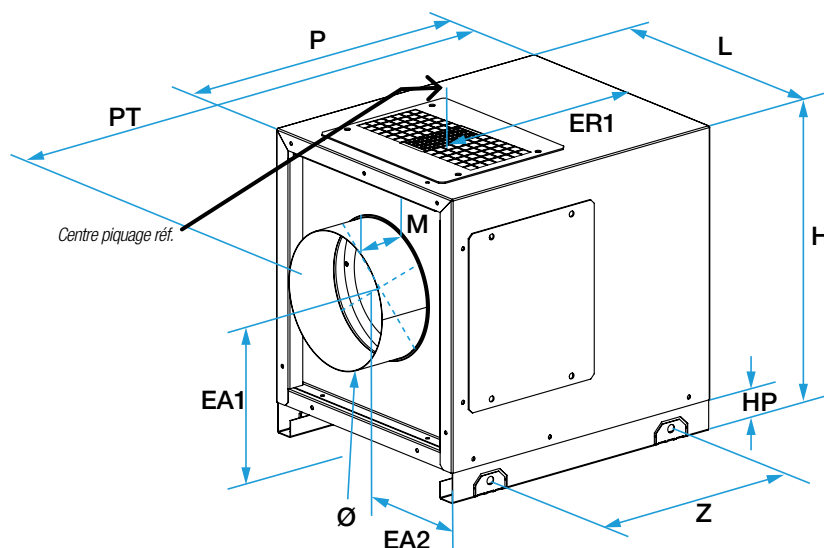
18 SIMPLE FLUX RÉSIDENTIEL ET TERTIAIRE C4

CARACTÉRISTIQUES ÉLECTRIQUES

EasyVEC® C4 standard triphasé				
Modèle	Moteur et régulation	Alimentation	I max (A)	P max absorbée (W)
EasyVEC® C4 standard 4000	AC avec variateur de fréquence	triphasee	2,5	840
EasyVEC® C4 standard 5000	AC avec variateur de fréquence	triphasee	3	1100
EasyVEC® C4 standard 6500	AC avec variateur de fréquence	triphasee	4	1470
EasyVEC® C4 standard 8000	AC avec variateur de fréquence	triphasee	4,5	1630
EasyVEC® C4 standard 10 000	AC avec variateur de fréquence	triphasee	6	2250
EasyVEC® C4 standard 12 000	AC avec variateur de fréquence	triphasee	7,5	3020

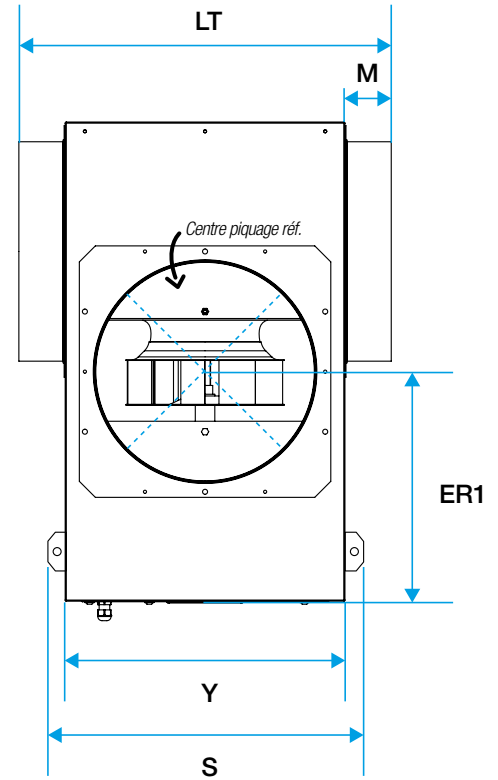
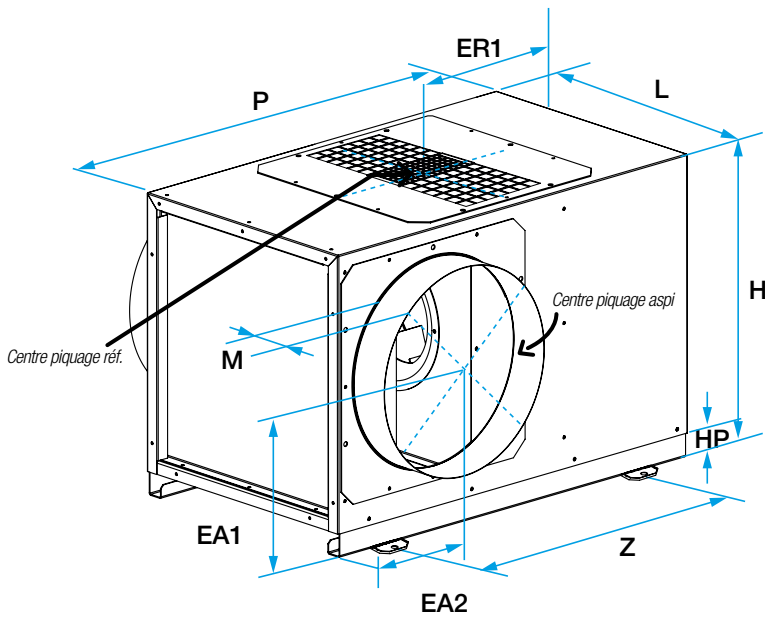
POIDS ET ENCOMBREMENTS

EASYVEC® C4 MICRO-WATT / MICRO WATT+ 300 - 700



Modèle	P	L	H	Ø	HP	PT	EA1	EA2	M	Y	Z	S	ER1	Poids (kg)
EasyVEC® C4 micro-watt+ 300	372	302	321	160	35	412,5	205	151	65	340	260	356	260	12
EasyVEC® C4 micro-watt+ 700	562	352	371	250	35	594	230	176	65	390	369	406	268	16

EASYVEC® C4 MICRO-WATT / MICRO-WATT+ 1 000 - 3 000



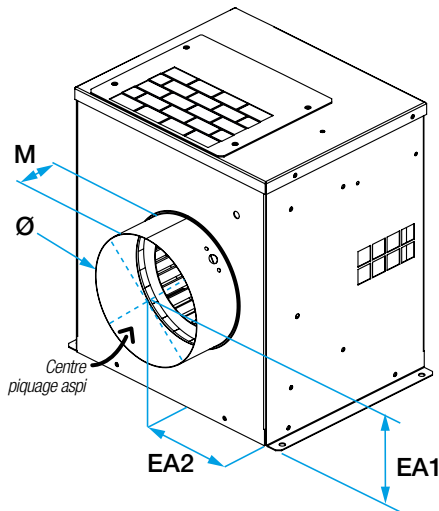
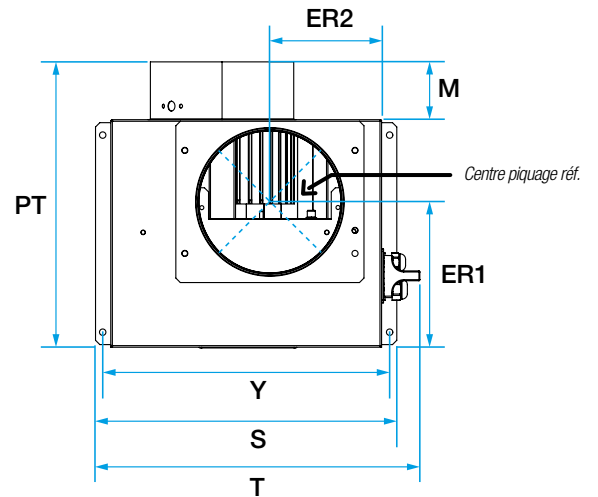
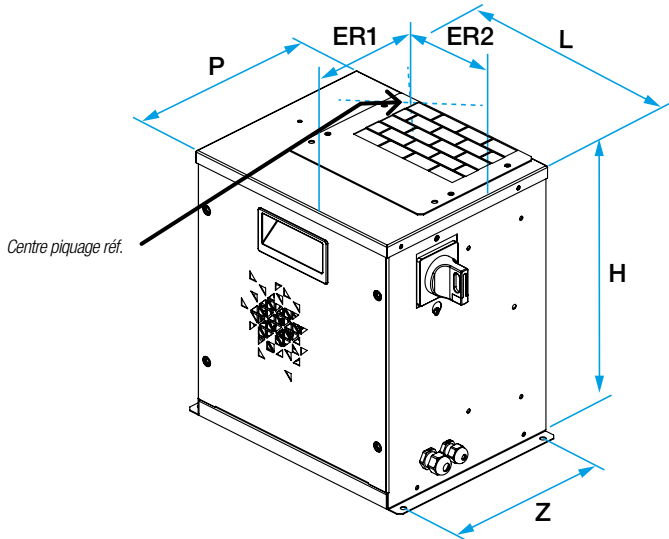
Modèle	P	L	H	Ø	HP	LT	HT	EA1	EA2	M	Y	Z	S	ER1	Poids (kg)
EasyVEC® C4 micro-watt+ 1 000	688	402	457	315	35	536	525	255	186	65	438	496	454	330	19
EasyVEC® C4 micro-watt+ 1 500	688	402	457	315	35	536	525	255	186	65	438	496	454	330	21
EasyVEC® C4 micro-watt+ 2 000	738	452	507	355	35	586	575	281	206	65	488	546	504	340	30
EasyVEC® C4 micro-watt+ 2 500	795	502	557	400	35	635	625	306	229	65	538	602	554	351	40
EasyVEC® C4 micro-watt+ 3 000	795	502	557	400	35	635	626	306	229	65	538	602	554	351	42

Note : Pour les versions isolées, ajouter 26 mm en hauteur, 52 mm en largeur.

20 SIMPLE FLUX RÉSIDENTIEL ET TERTIAIRE C4

POIDS ET ENCOMBREMENTS

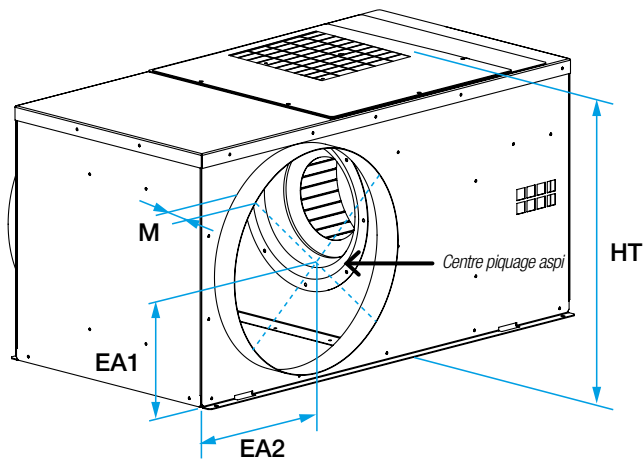
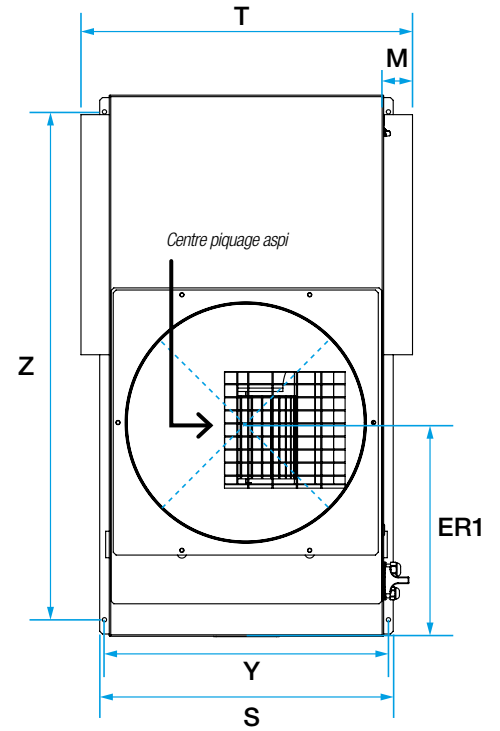
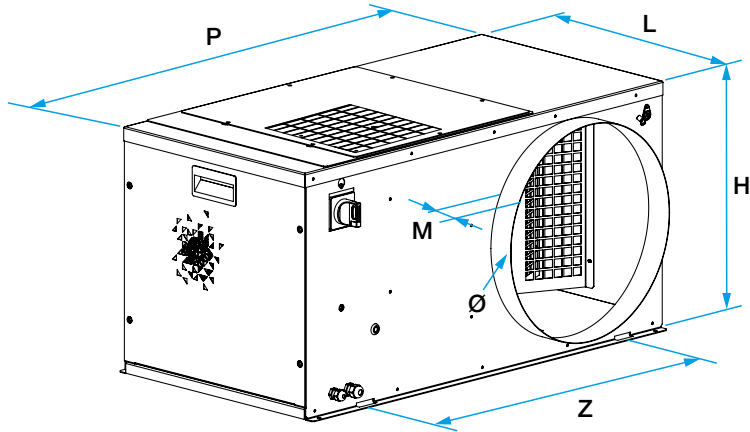
EASYVEC® C4 STANDARD 400 - 700



Modèle	P	L	H	Ø	PT	LT	EA1	EA2	M	Y	Z	S	ER1	ER2	Poids (kg)
EasyVEC® C4 400 standard	254	302	342	160	319	362	164	121,3	68	320	220	336	161,5	124	14
EasyVEC® C4 700 standard	292,5	336	357,5	250	349	396	183	138	56,5	354	258,5	370	156	137	15,2

Toutes les dimensions sont indiquées en mm

EASYVEC® C4 STANDARD 1 000 - 2 500

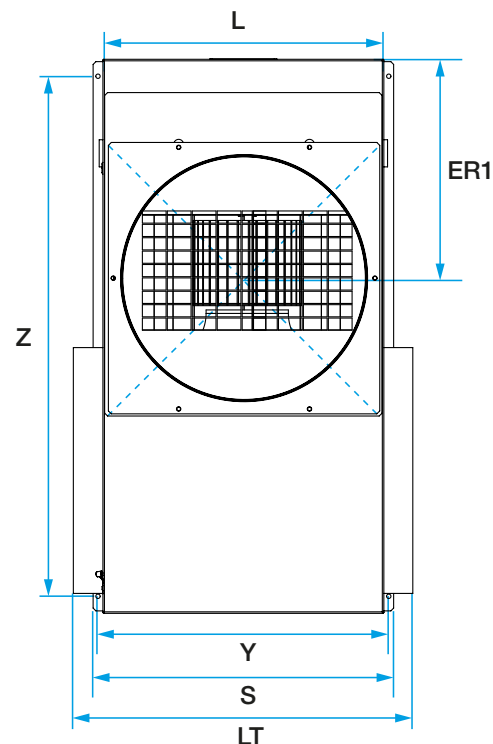
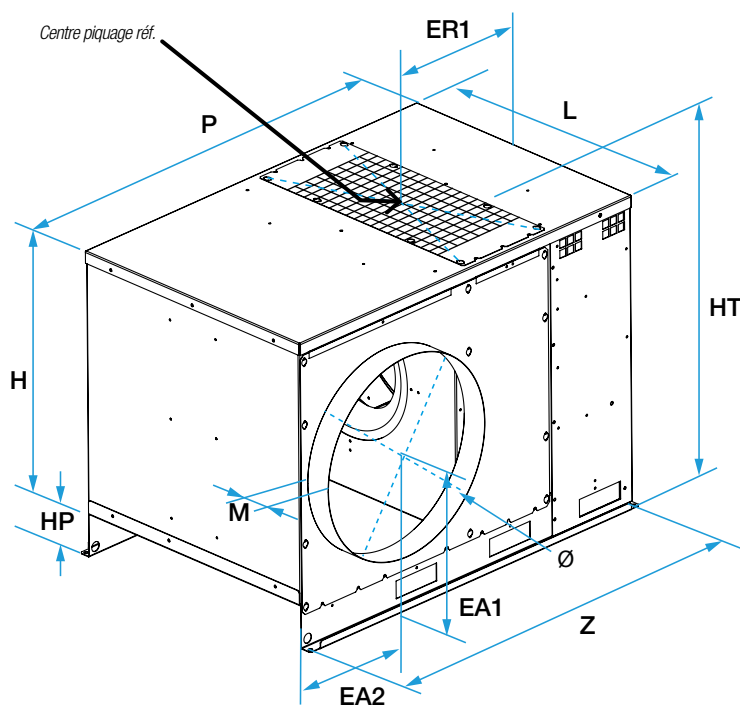


Modèle	P	L	H	Ø	HP	PT	EA1	EA2	M	Y	Z	S	ER1	Poids (kg)
EasyVEC® C4 1 000 standard	773	374	412,5	315	470,5	480	207	193,5	50	390,5	719,5	406,5	312	33
EasyVEC® C4 1 500 standard	773	374	412,5	315	470,5	480	207	193,5	50	390,5	719,5	406,5	312	33
EasyVEC® C4 2 500 standard	910,5	462	460	400	558	546	230,5	233	50	478	854,5	494	360	44

22 SIMPLE FLUX RÉSIDENTIEL ET TERTIAIRE C4

POIDS ET ENCOMBREMENTS

EASYVEC® C4 TOUTES VERSIONS 4 000 - 12 000



Modèle	P	L	H	Ø	HP	LT	HT	EA1	EA2	M	Y	Z	S	ER1	Poids (kg)
EasyVEC® C4 4 000	1070	690	660	500	110	812	835	410	276	65	718	1037	743	400	78
EasyVEC® C4 5 000	1195	785	760	630	115	880	923,5	485	353	48,5	813	1164	833	496	103
EasyVEC® C4 6 500	1195	785	760	630	115	880	923,5	485	353	48,5	813	1164	833	496	110
EasyVEC® C4 8 000	1195	785	760	630	115	880	923,5	485	353	48,5	813	1164	833	496	118
EasyVEC® C4 10 000	1420	1138	1015	710	118	1005	1183	552	394	50	937	1392	961	522	195
EasyVEC® C4 12 000	1420	1138	1015	710	118	1005	1183	552	394	50	937	1392	961	522	202

Note : Pour les versions isolées, ajouter 26 mm en hauteur, 52 mm en largeur.

P : Profondeur

L : Largeur

H : Hauteur

Ø : Diamètre des piquages

PT : Profondeur Totale

LT : Longueur Totale

HT : Hauteur Totale

EA1 : Entraxe verticale (aspiration)

EA2 : Entraxe horiz. (aspiration)

M : Hauteur des piquages

Y : Entraxe pieds

Z : Empattement

S : Emprise au sol

ER1 : Entraxe refoulement (piquage - face d'accès)

ER2 : Entraxe refoulement (piquage - face latérale avec interrupteur)

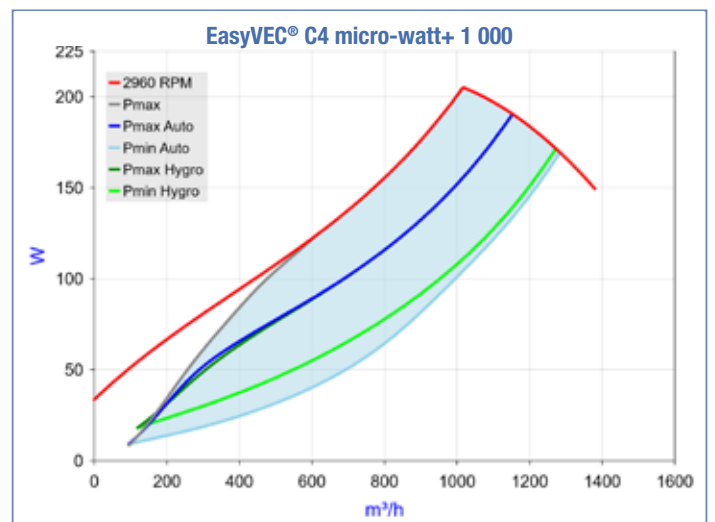
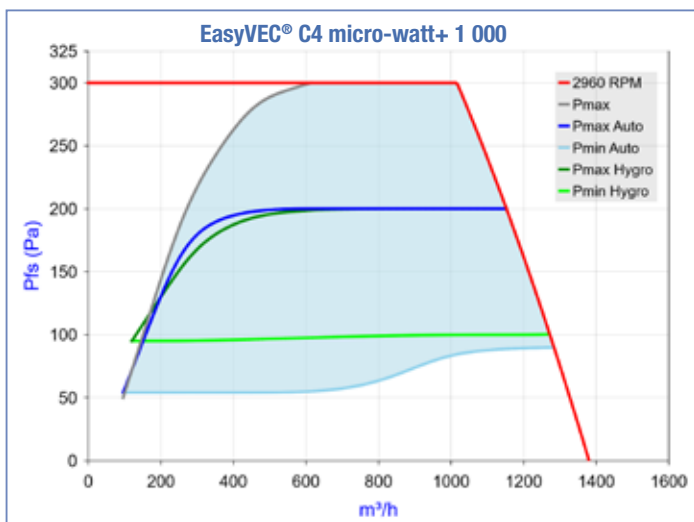
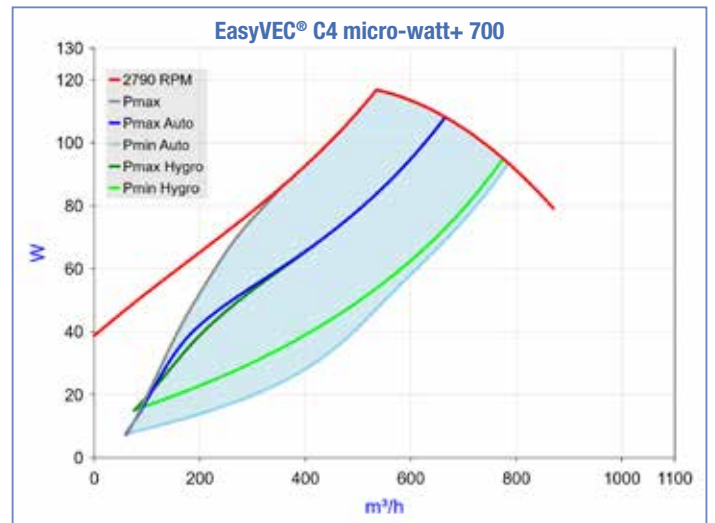
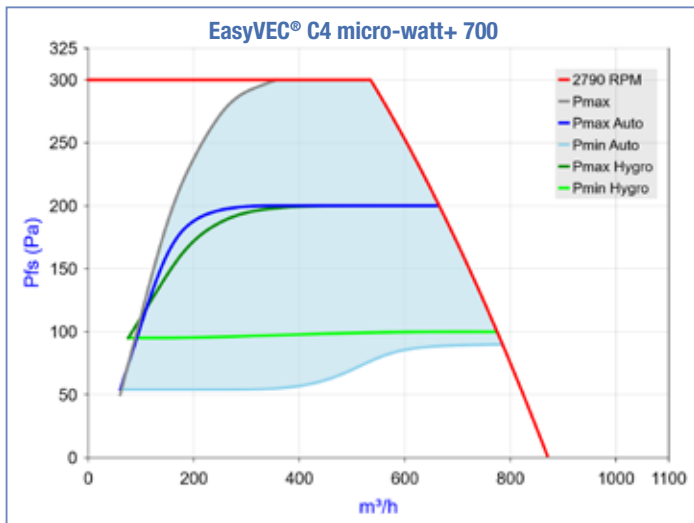
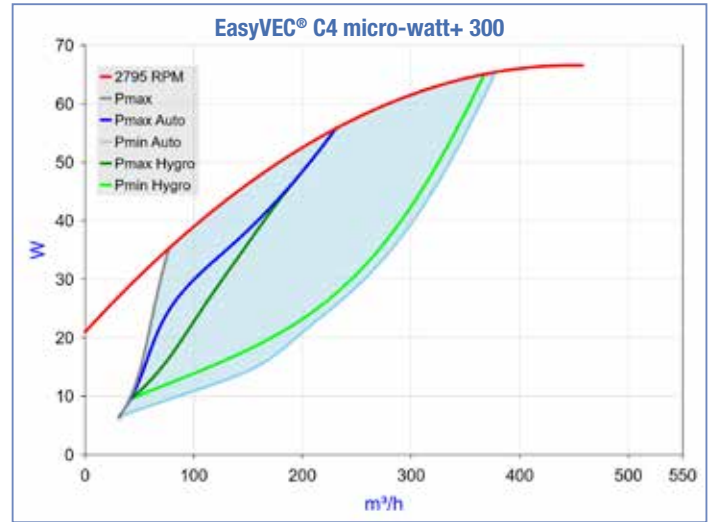
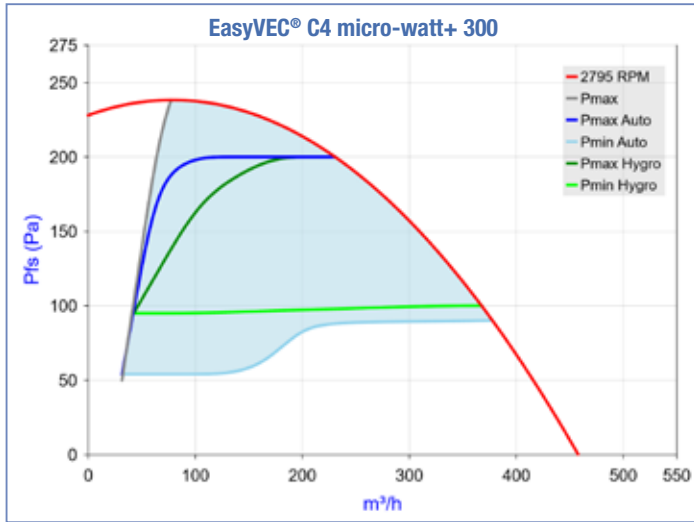
Toutes les dimensions sont indiquées en mm

CARACTÉRISTIQUES AÉRAULIQUES ET CONSOMMATIONS



EASYVEC® C4 MICRO-WATT+

- Courbes aérauliques établies suivant la norme NF EN ISO 5801 en configuration montée d'usine.
- Pression statique en Pa. Puissance consommée en W.

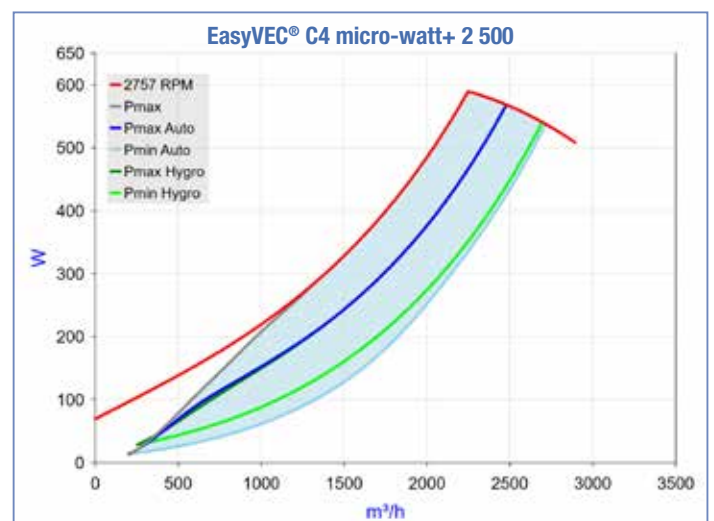
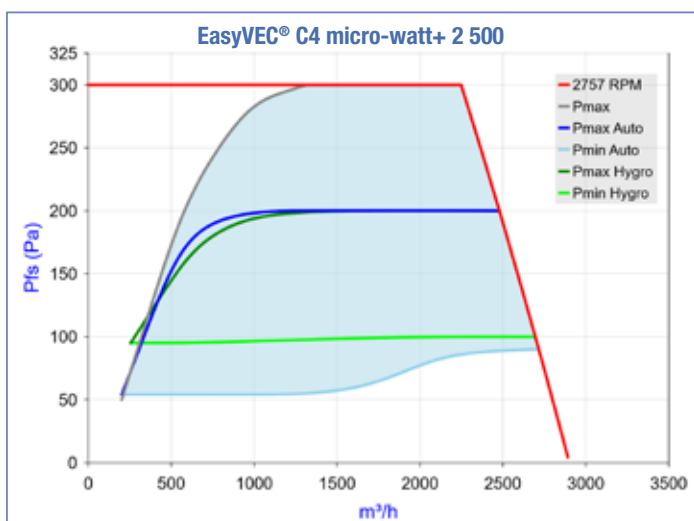
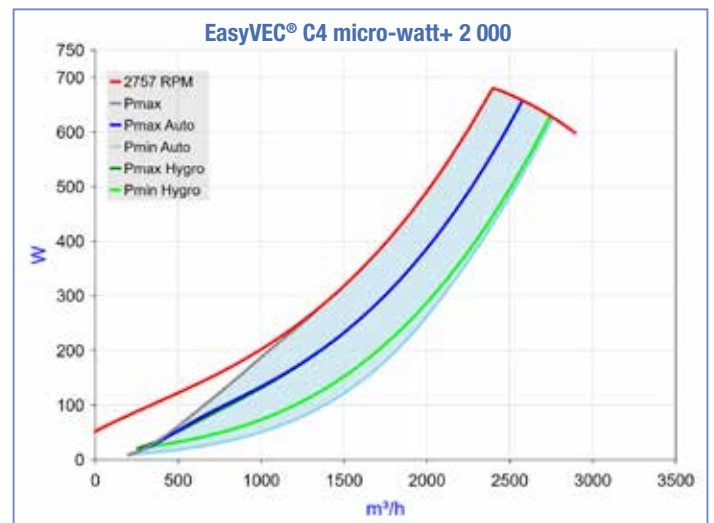
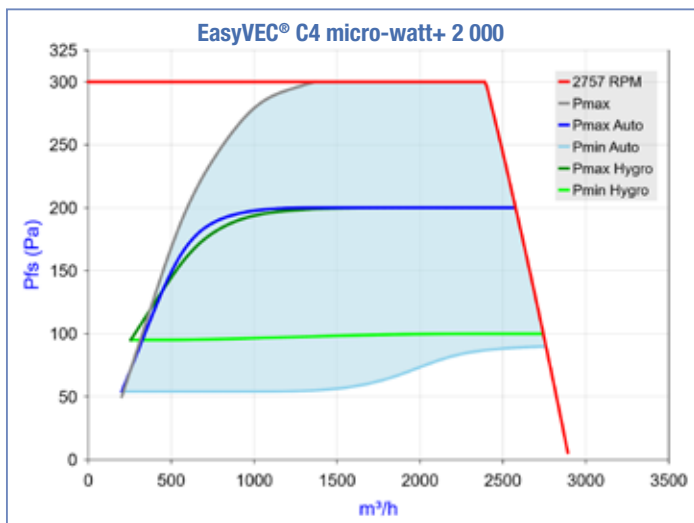
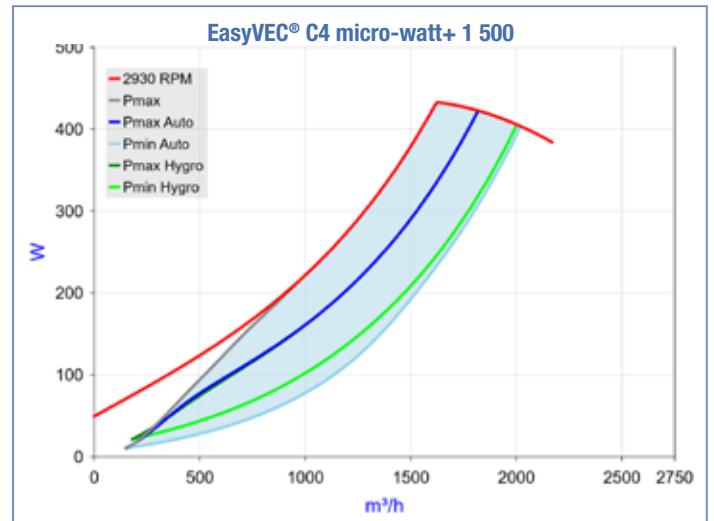
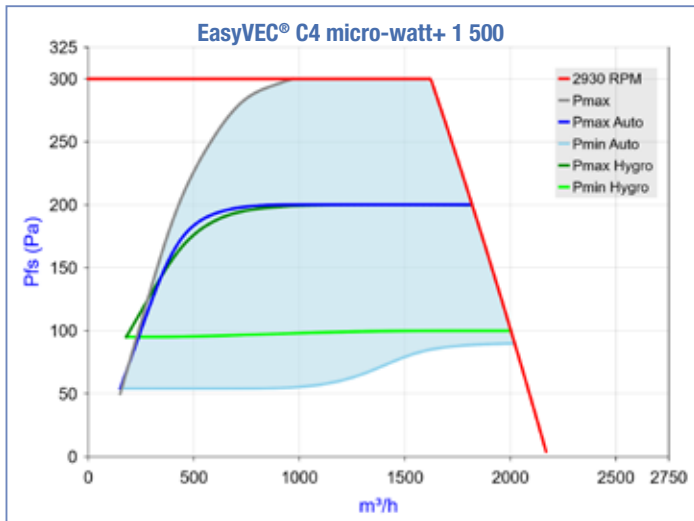


CARACTÉRISTIQUES AÉRAULIQUES ET CONSOMMATIONS



EASYVEC® C4 MICRO-WATT+

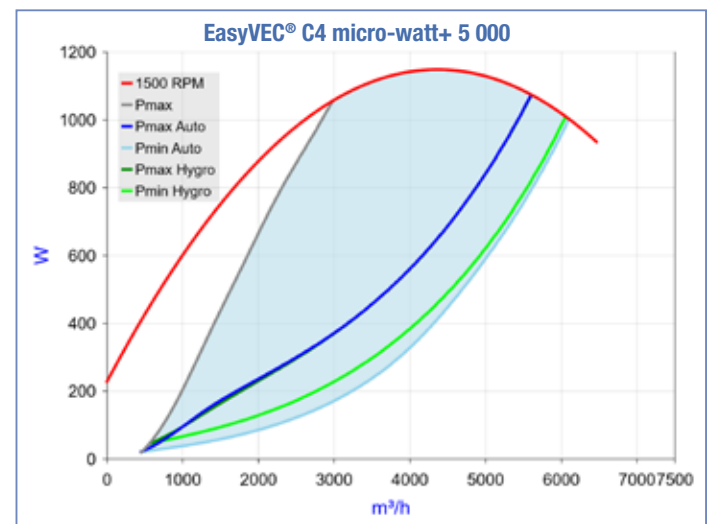
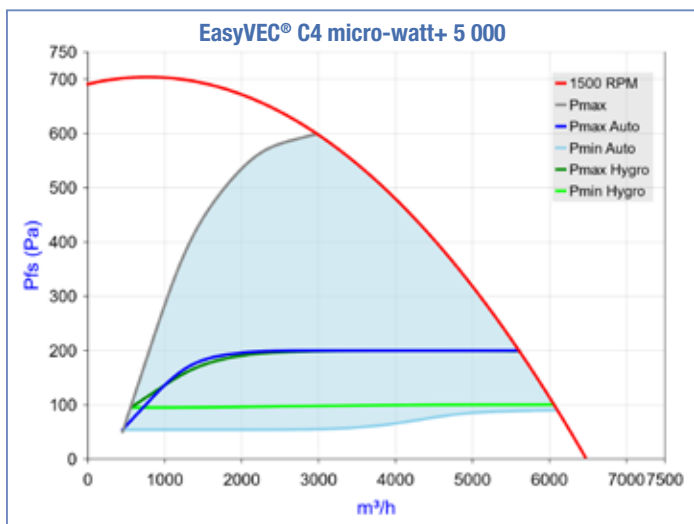
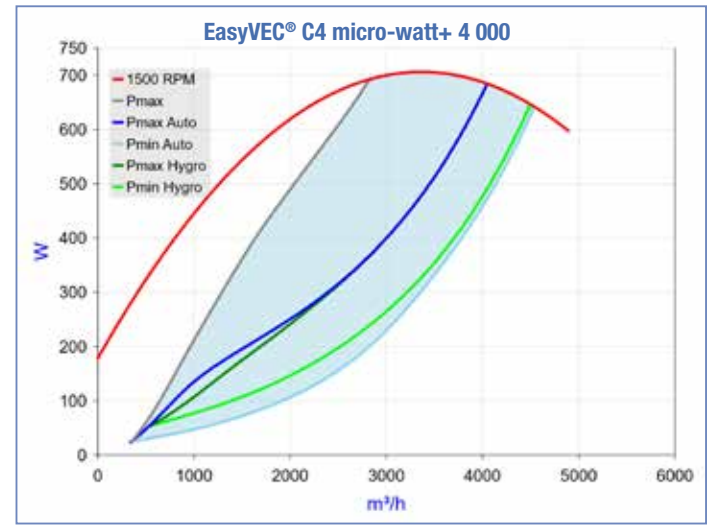
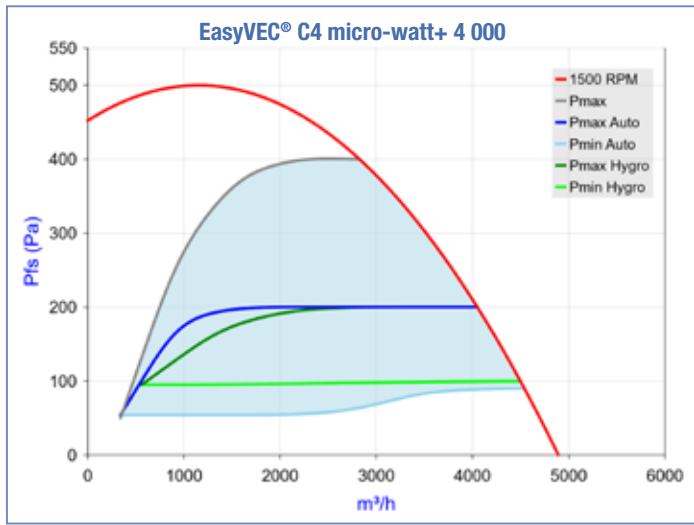
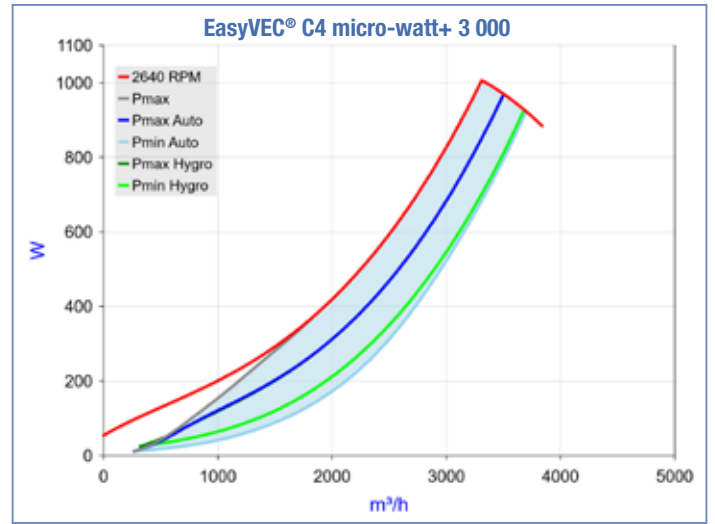
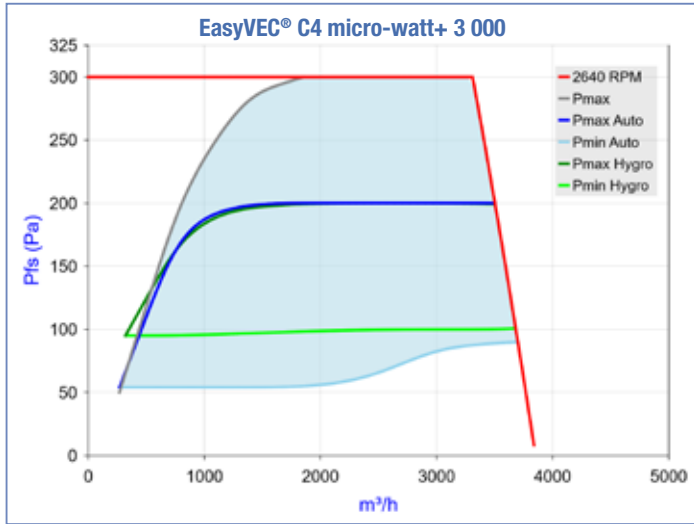
- Courbes aérauliques établies suivant la norme NF EN ISO 5801 en configuration montée d'usine.
- Pression statique en Pa. Puissance consommée en W.





EASYVEC® C4 MICRO-WATT+

- Courbes aérauliques établies suivant la norme NF EN ISO 5801 en configuration montée d'usine.
- Pression statique en Pa. Puissance consommée en W.

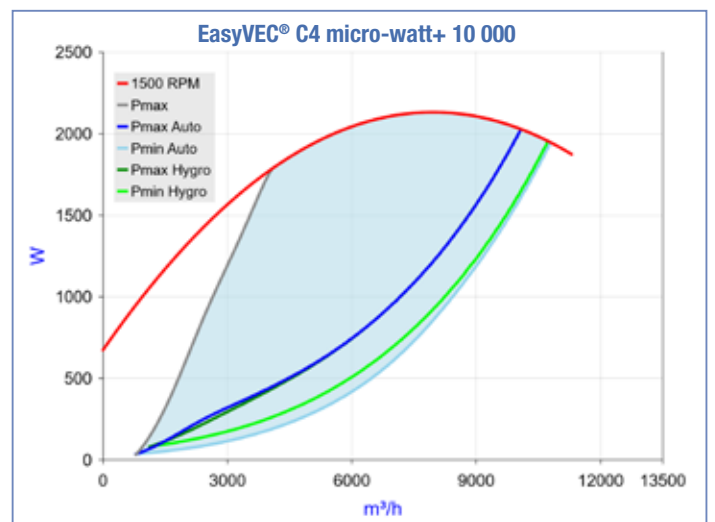
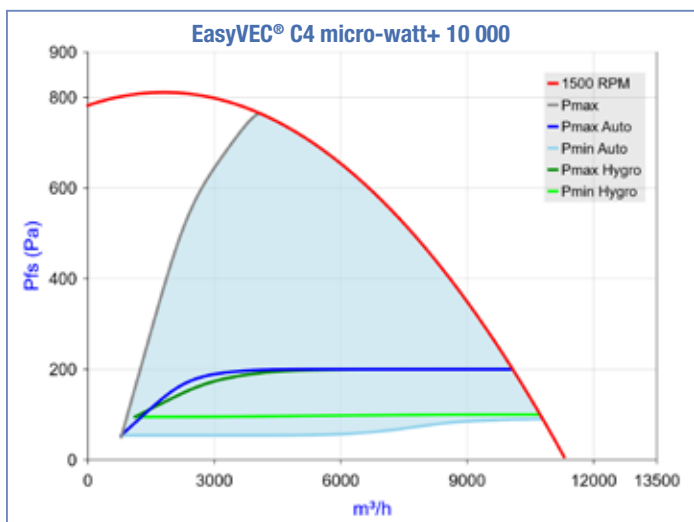
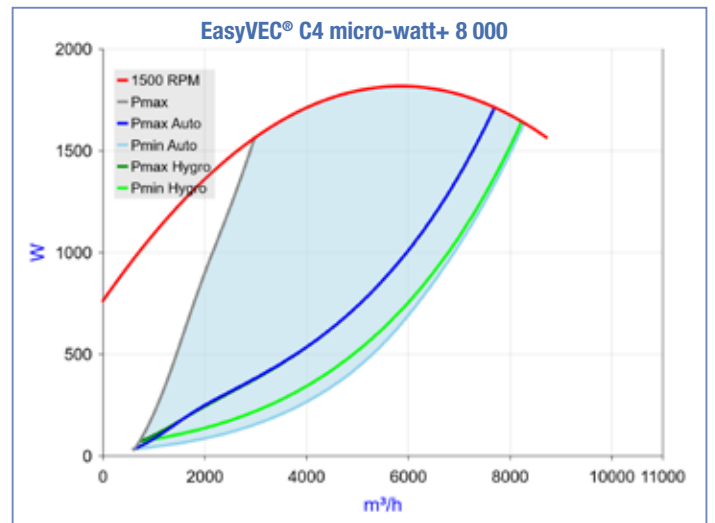
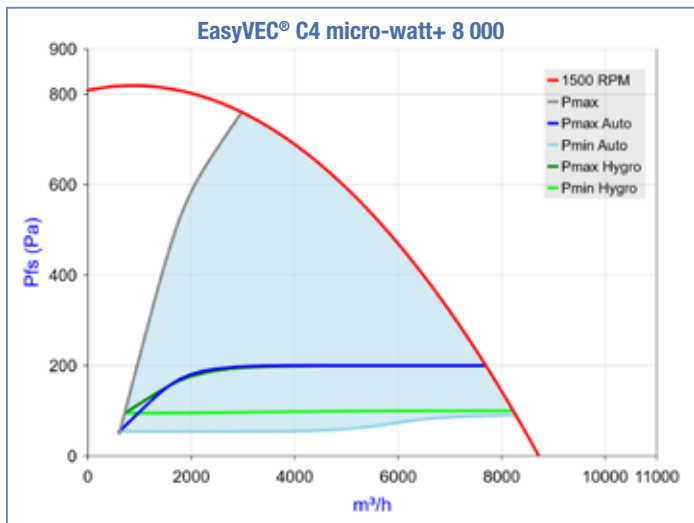
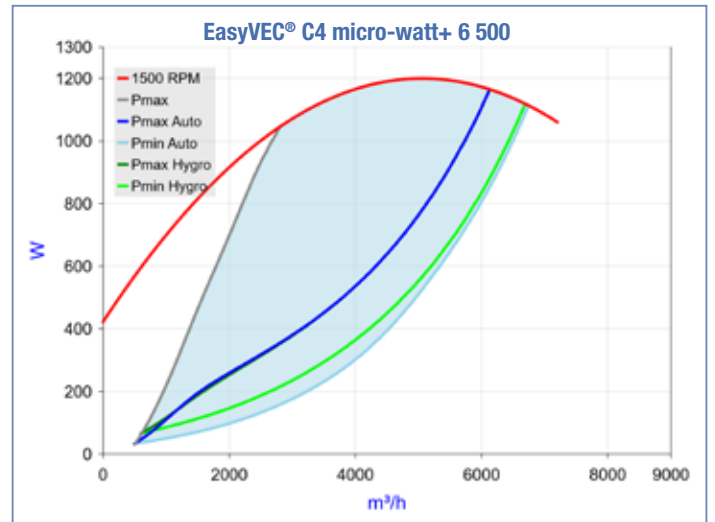
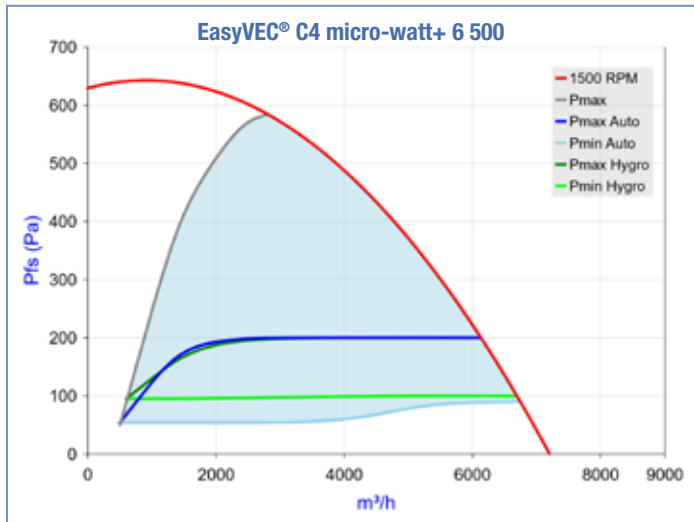


CARACTÉRISTIQUES AÉRAULIQUES ET CONSOMMATIONS



EASYVEC® C4 MICRO-WATT+

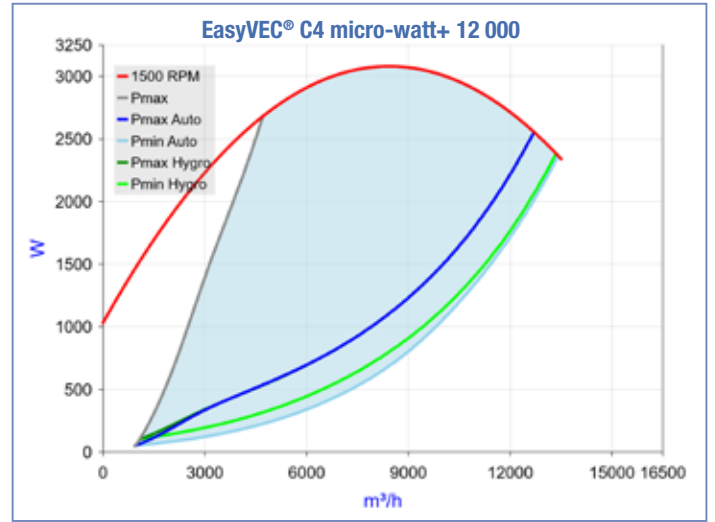
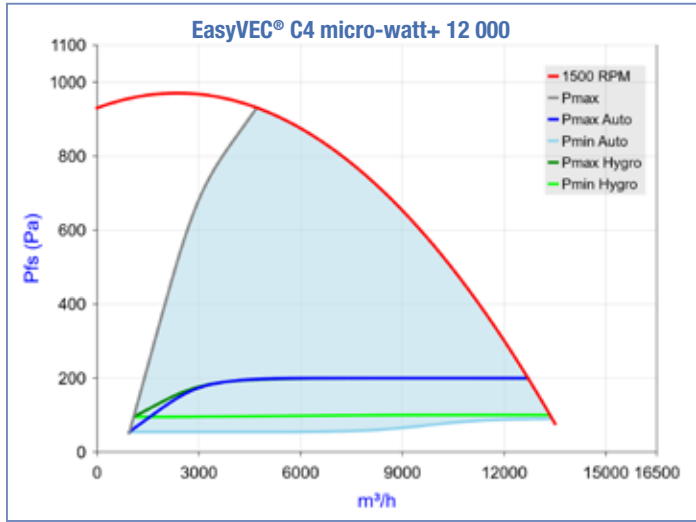
- Courbes aérauliques établies suivant la norme NF EN ISO 5801 en configuration montée d'usine.
- Pression statique en Pa. Puissance consommée en W.





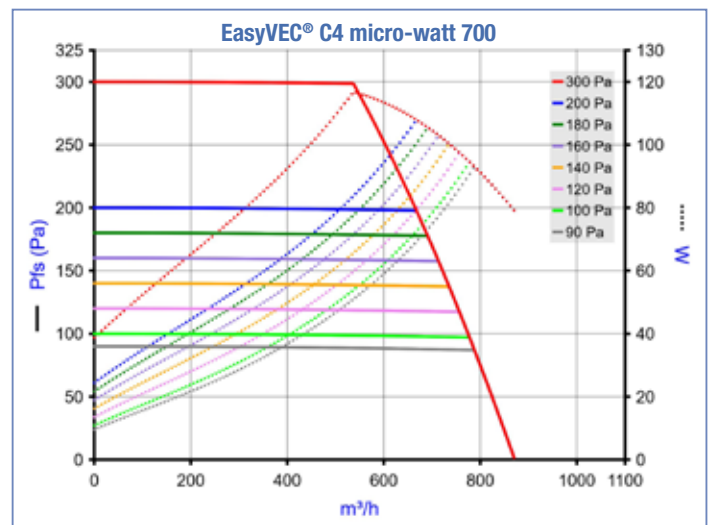
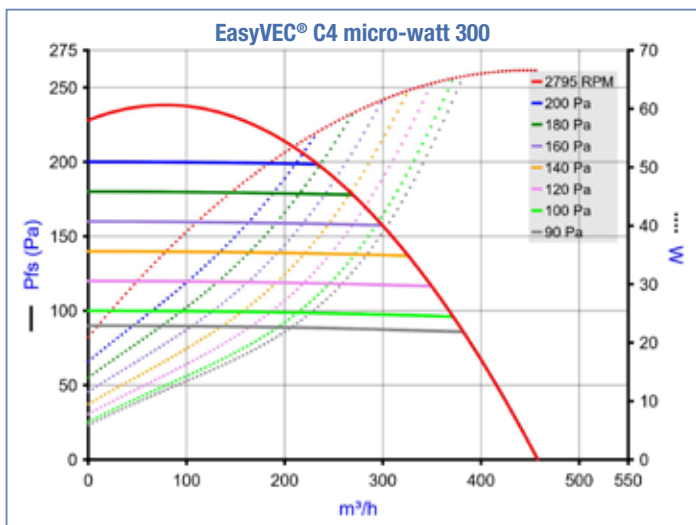
EASYVEC® C4 MICRO-WATT+

- Courbes aérauliques établies suivant la norme NF EN ISO 5801 en configuration montée d'usine.
- Pression statique en Pa. Puissance consommée en W.



EASYVEC® C4 MICRO-WATT

- Courbes aérauliques établies suivant la norme NF EN ISO 5801 en configuration montée d'usine.
- Pression statique en Pa. Puissance consommée en W.

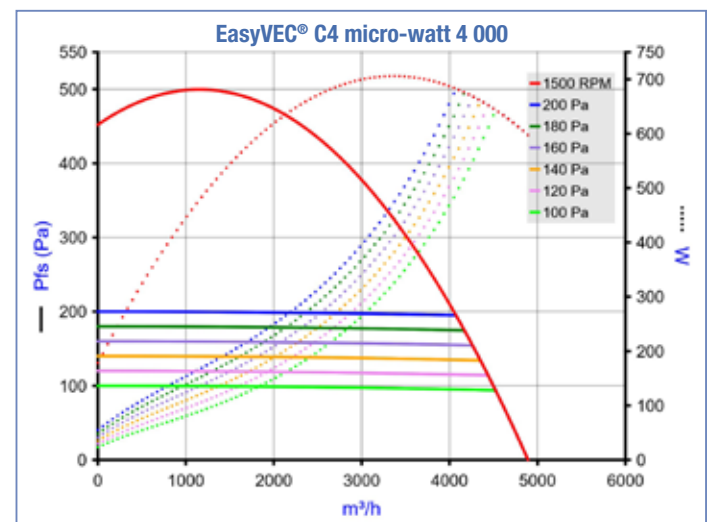
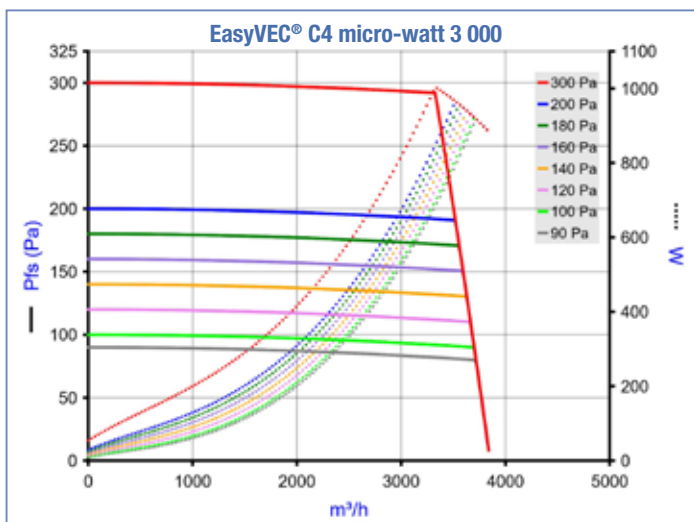
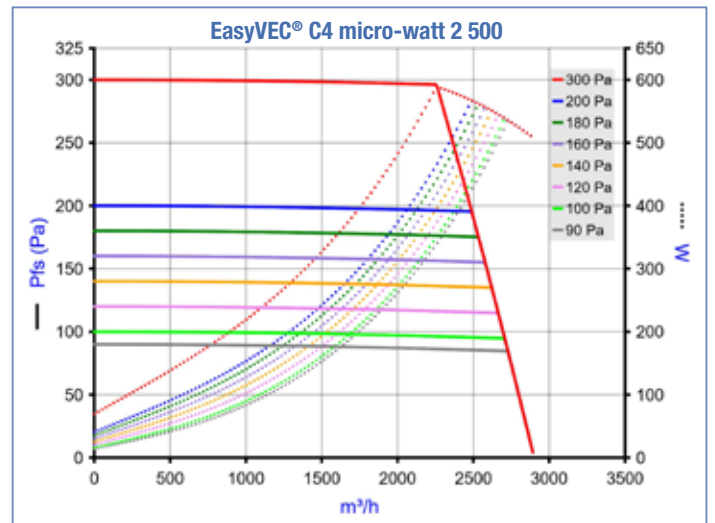
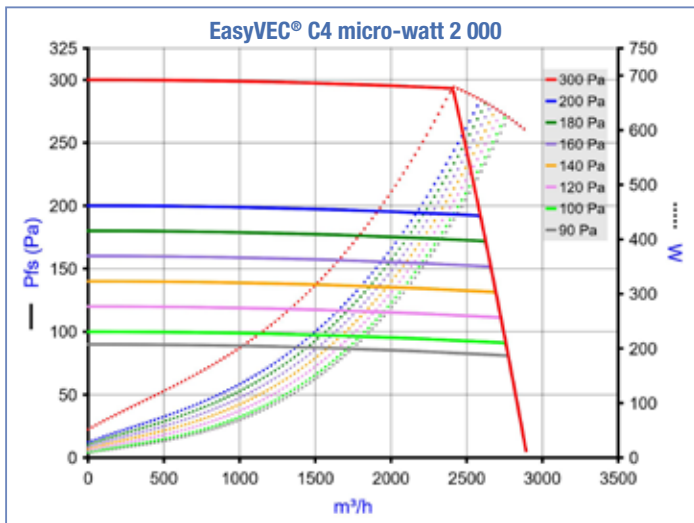
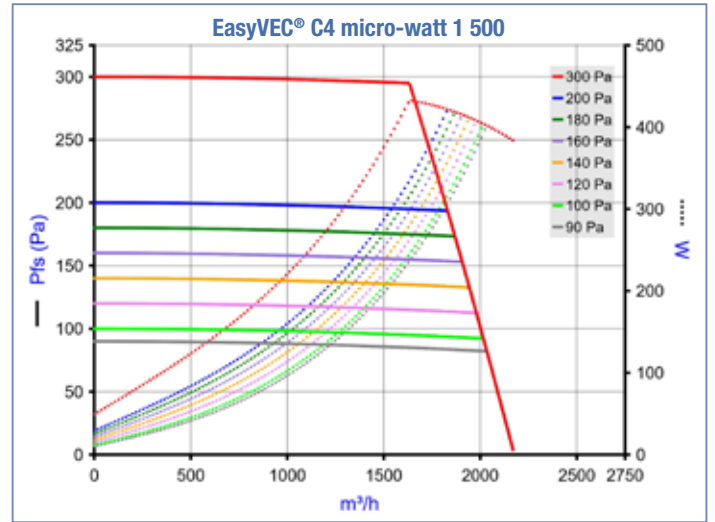
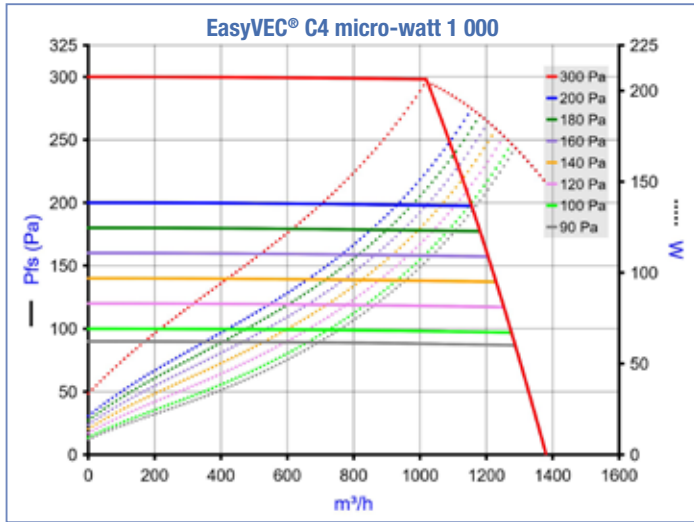


CARACTÉRISTIQUES AÉRAULIQUES ET CONSOMMATIONS



EASYVEC® C4 MICRO-WATT

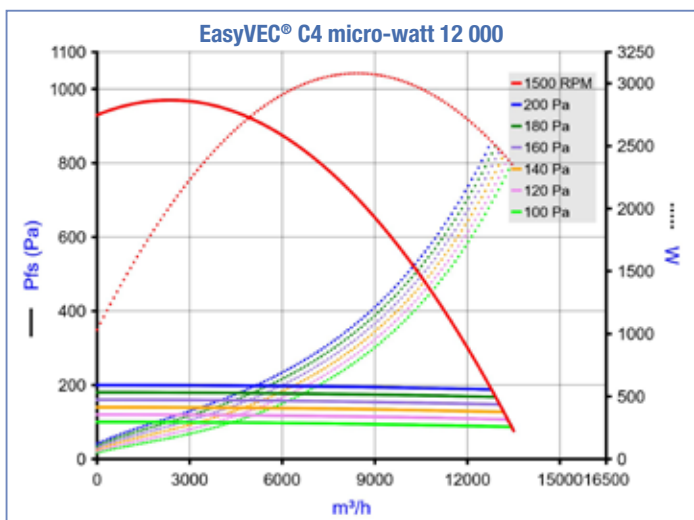
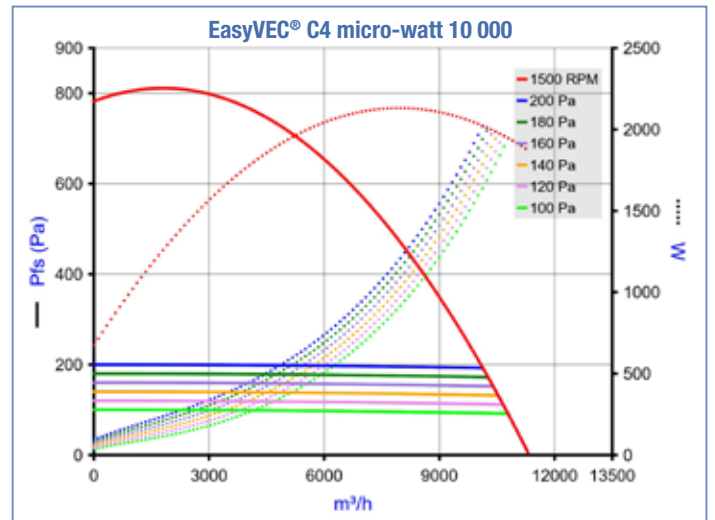
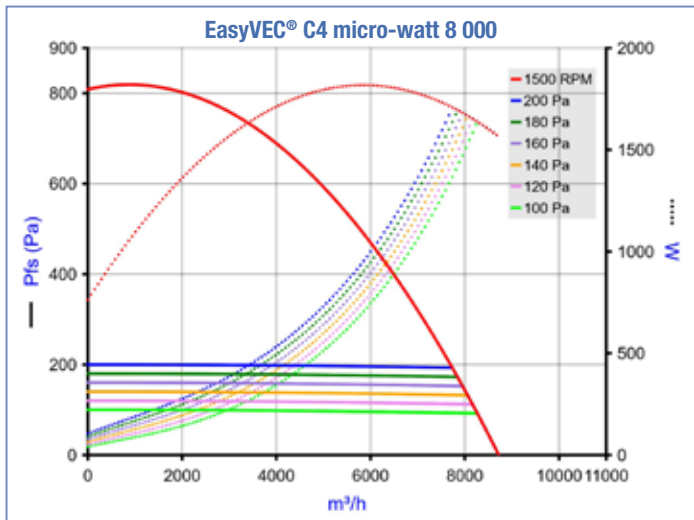
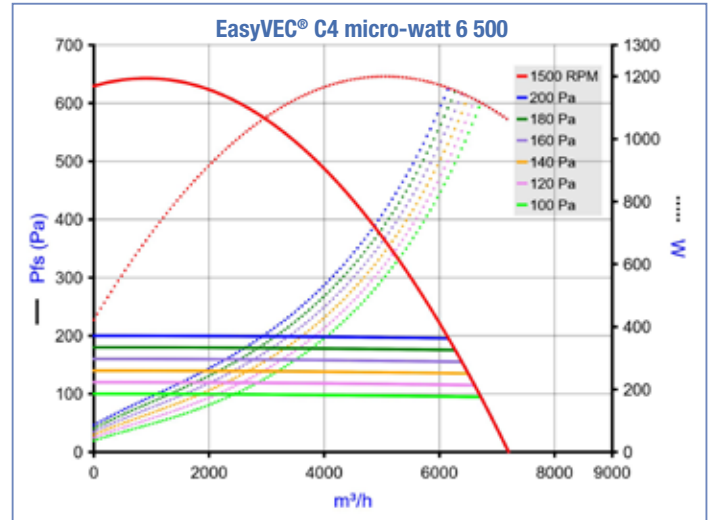
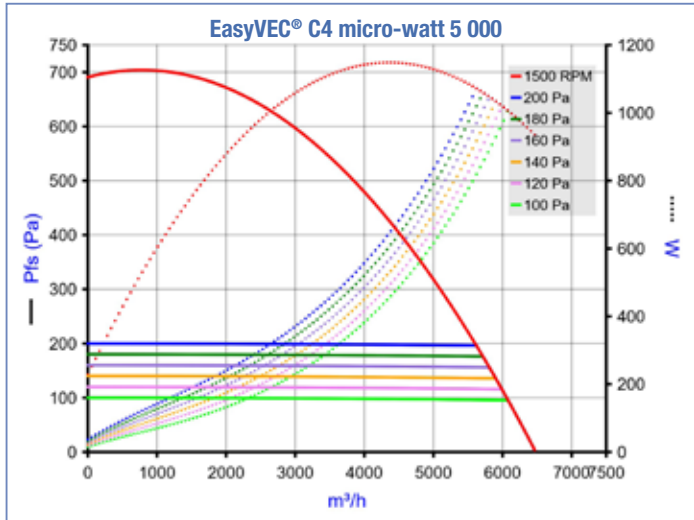
- Courbes aérauliques établies suivant la norme NF EN ISO 5801 en configuration montée d'usine.
- Pression statique en Pa. Puissance consommée en W.





EASYVEC® C4 MICRO-WATT

- Courbes aérauliques établies suivant la norme NF EN ISO 5801 en configuration montée d'usine.
- Pression statique en Pa. Puissance consommée en W.

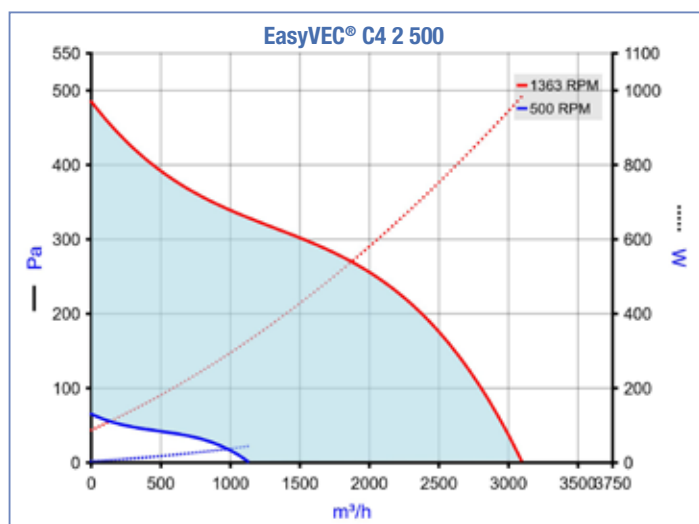
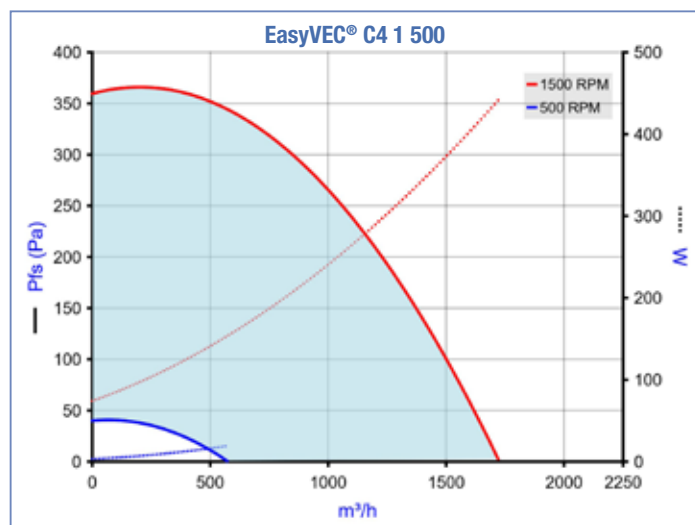
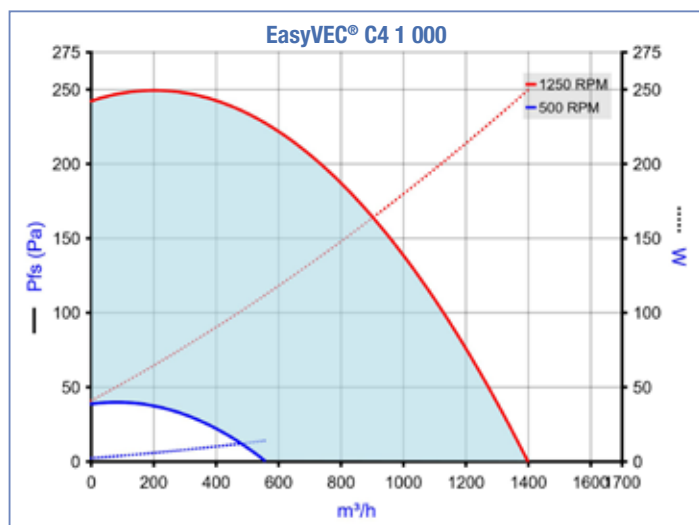
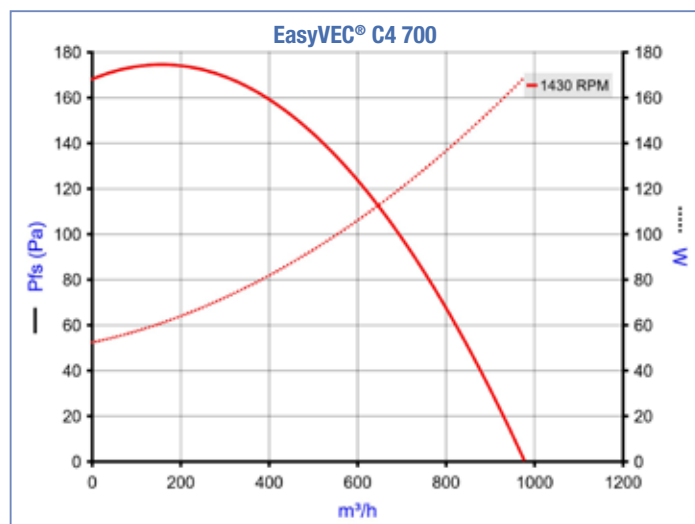
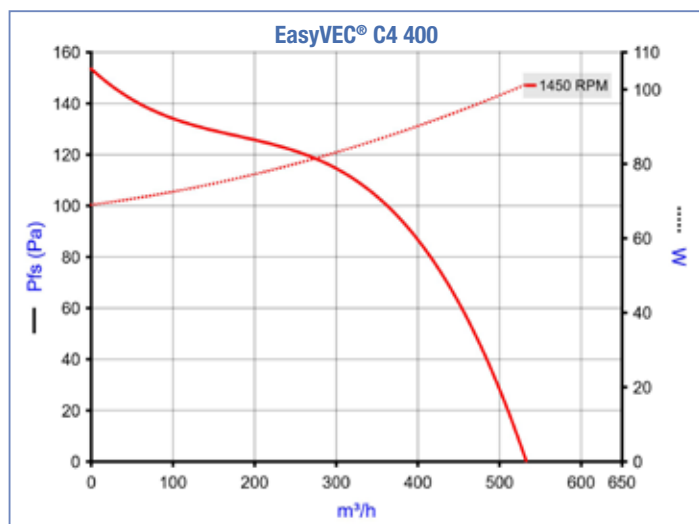


CARACTÉRISTIQUES AÉRAULIQUES ET CONSOMMATIONS

STD

EASYVEC® C4 STANDARD

- Courbes aérauliques établies suivant la norme NF EN ISO 5801 en configuration montée d'usine.
- Pression statique en Pa. Puissance consommée en W.

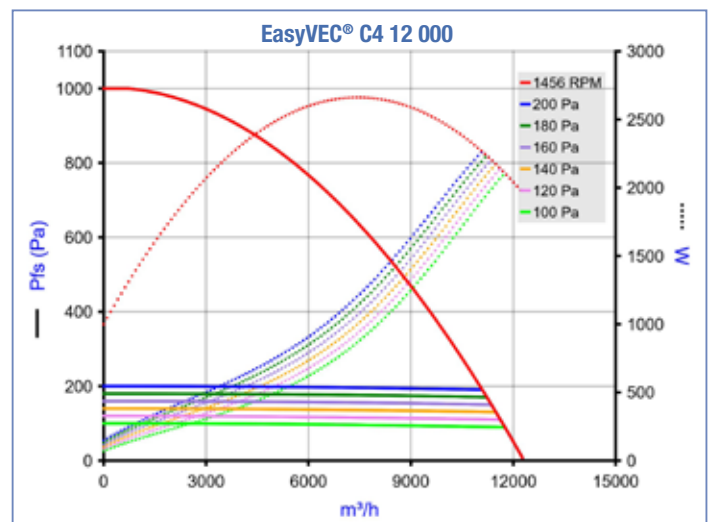
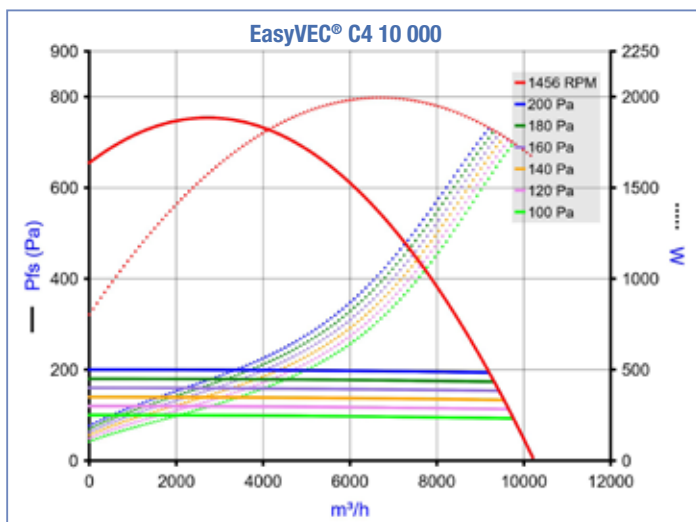
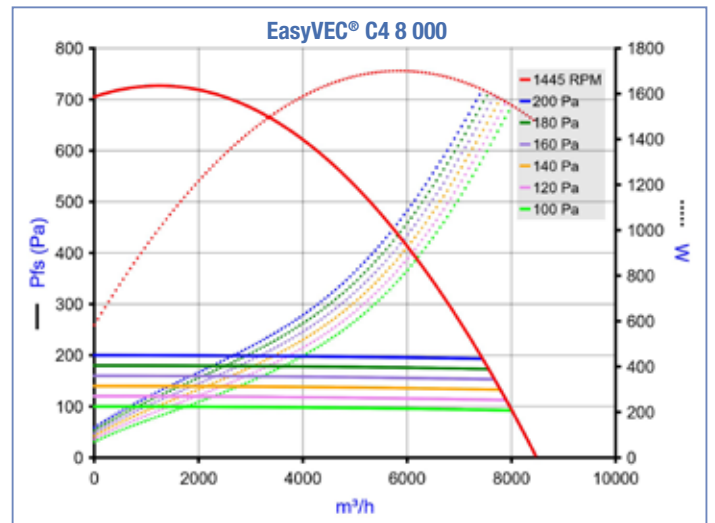
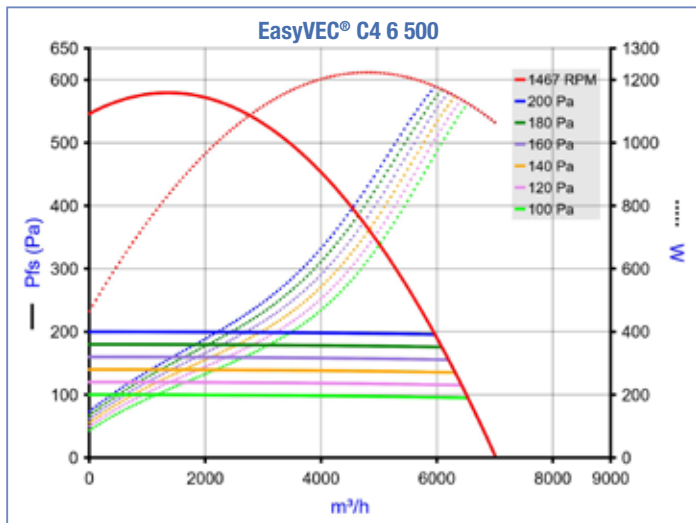
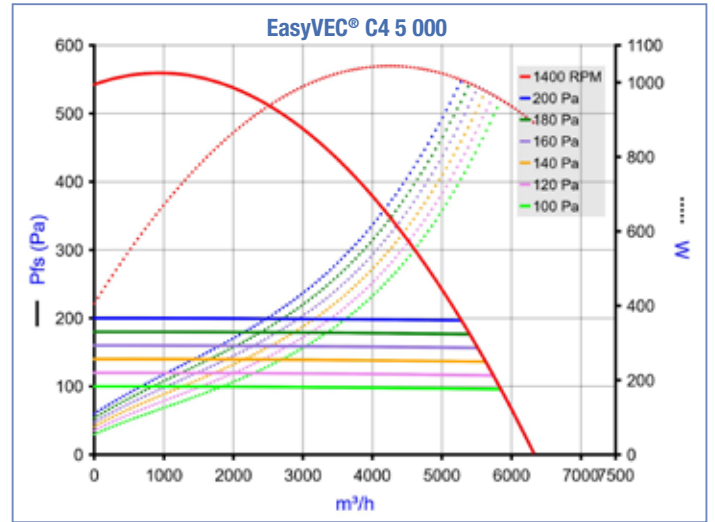
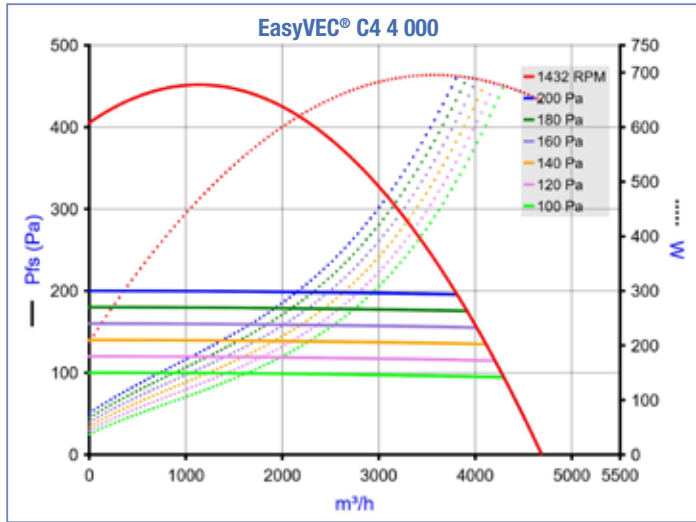


Pour visualiser les courbes de réglages des caissons 1 000 à 2 500, merci de vous référer à la notice d'installation 11038153-A, partie MISE EN SERVICE

STD

EASYVEC® C4 STANDARD

- Courbes aérauliques établies suivant la norme NF EN ISO 5801 en configuration montée d'usine.
- Pression statique en Pa. Puissance consommée en W.



CARACTÉRISTIQUES ACOUSTIQUES



EASYVEC® C4 MICRO-WATT+ /



EASYVEC® C4 MICRO-WATT

• Critères obtenus avec une configuration en refolement libre selon les normes :

- ISO 5136 acoustique en conduit

- ISO 3741 acoustique rayonne.

Lw : Niveau de puissance acoustique dB(A).

Lp : Niveau de pression acoustique dB(A) mesurée à 4 m en champ libre.

EasyVEC® C4 Micro-watt+ 1 000 / EasyVEC® C4 Micro-watt 1 000

Débit (m³/h)	Pression (Pa)		125 Hz	250 Hz	500 Hz	1000 Hz	2000 Hz	4000 Hz	8000 Hz	Lw (dBA)	Lp (dBA)
250	120	Rayonnée	53	49	50	44	43	47	44	-	33
		En conduit à l'aspiration	68	61	45	45	41	46	42	56	-
500	120	Rayonnée	63	68	64	54	52	49	45	-	44
		En conduit à l'aspiration	78	75	59	57	51	50	46	69	-
700	120	Rayonnée	55	57	60	51	54	52	50	-	41
		En conduit à l'aspiration	69	65	56	54	52	53	50	62	-

Versions isolées

250	120	Rayonnée	52	51	49	44	44	47	44	-	33
		En conduit à l'aspiration	63	56	42	43	39	44	40	53	-
500	120	Rayonnée	62	70	63	55	53	49	45	-	45
		En conduit à l'aspiration	73	71	56	55	49	48	43	64	-
700	120	Rayonnée	54	59	59	52	54	53	49	-	41
		En conduit à l'aspiration	64	60	53	52	50	52	47	59	-

EasyVEC® C4 Micro-watt+ 1 500 / EasyVEC® C4 Micro-watt 1 500

Débit (m³/h)	Pression (Pa)		125 Hz	250 Hz	500 Hz	1000 Hz	2000 Hz	4000 Hz	8000 Hz	Lw (dBA)	Lp (dBA)
375	120	Rayonnée	56	58	58	51	49	46	41	-	38
		En conduit à l'aspiration	64	62	51	51	46	45	39	57	-
750	120	Rayonnée	56	61	62	54	53	50	45	-	42
		En conduit à l'aspiration	67	64	55	55	50	50	42	61	-
1050	120	Rayonnée	59	64	66	58	58	54	49	-	46
		En conduit à l'aspiration	71	66	58	59	54	55	46	65	-

Versions isolées

375	120	Rayonnée	55	60	57	51	50	47	40	-	38
		En conduit à l'aspiration	59	57	47	49	44	43	36	54	-
750	120	Rayonnée	55	62	61	55	54	51	44	-	42
		En conduit à l'aspiration	63	59	52	53	48	49	40	58	-
1050	120	Rayonnée	58	66	65	58	58	55	48	-	46
		En conduit à l'aspiration	66	62	55	57	52	53	43	62	-



EASYVEC® C4 MICRO-WATT+ /



EASYVEC® C4 MICRO-WATT

EasyVEC® C4 Micro-watt+ 2 000 / EasyVEC® C4 Micro-watt 2 000

Débit (m³/h)	Pression (Pa)		125 Hz	250 Hz	500 Hz	1000 Hz	2000 Hz	4000 Hz	8000 Hz	Lw (dBA)	Lp (dBA)
500	120	Rayonnée	63	68	64	54	52	49	45	-	44
		En conduit à l'aspiration	78	75	59	57	51	50	46	69	-
1000	120	Rayonnée	66	74	71	57	56	54	49	-	50
		En conduit à l'aspiration	81	76	67	60	56	57	52	71	-
1400	120	Rayonnée	70	79	76	60	60	59	53	-	55
		En conduit à l'aspiration	85	78	73	64	61	63	57	75	-

Versions isolées

500	120	Rayonnée	62	70	63	55	53	49	45	-	45
		En conduit à l'aspiration	73	71	56	55	49	48	43	64	-
1000	120	Rayonnée	66	76	70	57	57	54	48	-	51
		En conduit à l'aspiration	76	72	64	58	54	55	49	68	-
1400	120	Rayonnée	70	81	75	61	61	59	52	-	56
		En conduit à l'aspiration	80	74	70	62	58	61	54	72	-

EasyVEC® C4 Micro-watt+ 2 500 / EasyVEC® C4 Micro-watt 2 500

Débit (m³/h)	Pression (Pa)		125 Hz	250 Hz	500 Hz	1000 Hz	2000 Hz	4000 Hz	8000 Hz	Lw (dBA)	Lp (dBA)
625	120	Rayonnée	61	69	64	52	51	48	44	-	44
		En conduit à l'aspiration	75	73	60	55	50	50	45	67	-
1250	120	Rayonnée	68	76	74	57	57	56	50	-	53
		En conduit à l'aspiration	81	74	71	61	58	60	54	72	-
1750	120	Rayonnée	75	84	81	62	62	62	55	-	60
		En conduit à l'aspiration	89	79	78	67	63	68	60	79	-

Versions isolées

625	120	Rayonnée	60	71	63	53	51	48	43	-	45
		En conduit à l'aspiration	71	69	57	53	48	48	43	63	-
1250	120	Rayonnée	67	78	73	57	57	56	49	-	53
		En conduit à l'aspiration	77	70	68	59	55	59	52	69	-
1750	120	Rayonnée	74	86	80	63	62	63	54	-	60
		En conduit à l'aspiration	84	75	75	65	61	66	58	75	-

EasyVEC® C4 Micro-watt+ 3 000 / EasyVEC® C4 Micro-watt 3 000

Débit (m³/h)	Pression (Pa)		125 Hz	250 Hz	500 Hz	1000 Hz	2000 Hz	4000 Hz	8000 Hz	Lw (dBA)	Lp (dBA)
750	120	Rayonnée	67	75	68	56	53	50	46	-	49
		En conduit à l'aspiration	81	78	64	59	53	53	48	72	-
1500	120	Rayonnée	73	83	77	60	58	56	51	-	58
		En conduit à l'aspiration	87	80	74	65	59	61	56	76	-
2100	120	Rayonnée	80	90	85	66	64	62	56	-	64
		En conduit à l'aspiration	94	84	82	71	65	68	62	83	-

Versions isolées

750	120	Rayonnée	66	77	67	56	54	50	45	-	50
		En conduit à l'aspiration	77	74	61	57	51	51	46	68	-
1500	120	Rayonnée	72	85	76	61	59	56	50	-	58
		En conduit à l'aspiration	82	75	71	63	57	59	54	73	-
2100	120	Rayonnée	80	92	84	66	64	62	55	-	65
		En conduit à l'aspiration	89	79	79	69	63	66	60	79	-

CARACTÉRISTIQUES ACOUSTIQUES



EASYVEC® C4 MICRO-WATT+ /



EASYVEC® C4 MICRO-WATT

EasyVEC® C4 Micro-watt+ 4 000 / EasyVEC® C4 Micro-watt 4 000

Débit (m³/h)	Pression (Pa)		125 Hz	250 Hz	500 Hz	1000 Hz	2000 Hz	4000 Hz	8000 Hz	Lw (dBA)	Lp (dBA)
1000	120	Rayonnée	71	67	63	60	54	48	42	-	45
		En conduit à l'aspiration	70	57	56	51	51	45	38	59	-
2000	120	Rayonnée	76	72	68	66	61	57	51	-	51
		En conduit à l'aspiration	75	64	61	57	58	54	47	66	-
2800	120	Rayonnée	82	77	73	71	66	62	56	-	56
		En conduit à l'aspiration	81	70	66	62	63	59	52	71	-

Versions isolées

1000	120	Rayonnée	70	69	62	60	55	49	42	-	45
		En conduit à l'aspiration	65	52	53	49	49	44	36	56	-
2000	120	Rayonnée	75	74	67	66	62	57	50	-	51
		En conduit à l'aspiration	70	60	58	55	56	52	45	63	-
2800	120	Rayonnée	81	79	72	71	67	62	55	-	56
		En conduit à l'aspiration	76	65	63	60	61	57	50	68	-

EasyVEC® C4 Micro-watt+ 5 000 / EasyVEC® C4 Micro-watt 5 000

Débit (m³/h)	Pression (Pa)		125 Hz	250 Hz	500 Hz	1000 Hz	2000 Hz	4000 Hz	8000 Hz	Lw (dBA)	Lp (dBA)
1250	120	Rayonnée	70	67	65	60	56	52	45	-	46
		En conduit à l'aspiration	68	59	59	55	56	51	43	62	-
2500	120	Rayonnée	71	72	71	65	62	59	51	-	52
		En conduit à l'aspiration	77	68	67	61	62	58	50	69	-
3500	120	Rayonnée	78	79	77	70	68	65	57	-	57
		En conduit à l'aspiration	84	74	72	67	68	64	56	75	-

Versions isolées

1250	120	Rayonnée	69	69	64	61	57	52	44	-	47
		En conduit à l'aspiration	63	55	56	53	54	49	41	59	-
2500	120	Rayonnée	70	74	70	65	63	59	50	-	52
		En conduit à l'aspiration	72	63	64	59	60	56	47	67	-
3500	120	Rayonnée	77	81	76	71	69	65	57	-	58
		En conduit à l'aspiration	80	70	69	65	66	63	54	72	-

EasyVEC® C4 Micro-watt+ 6 500 / EasyVEC® C4 Micro-watt 6 500

Débit (m³/h)	Pression (Pa)		125 Hz	250 Hz	500 Hz	1000 Hz	2000 Hz	4000 Hz	8000 Hz	Lw (dBA)	Lp (dBA)
1625	120	Rayonnée	69	70	66	62	56	50	44	-	47
		En conduit à l'aspiration	67	63	60	56	56	49	43	63	-
3250	120	Rayonnée	79	77	72	69	63	58	51	-	54
		En conduit à l'aspiration	78	70	66	63	63	57	49	70	-
4550	120	Rayonnée	85	83	77	74	68	64	56	-	60
		En conduit à l'aspiration	84	76	71	68	67	63	55	76	-

Versions isolées

1625	120	Rayonnée	68	72	65	63	57	51	44	-	48
		En conduit à l'aspiration	62	59	57	54	54	48	41	60	-
3250	120	Rayonnée	78	79	71	69	64	58	50	-	55
		En conduit à l'aspiration	73	66	63	61	61	55	47	67	-
4550	120	Rayonnée	85	85	76	74	68	65	55	-	60
		En conduit à l'aspiration	80	72	68	66	65	61	52	73	-



EASYVEC® C4 MICRO-WATT+ /



EASYVEC® C4 MICRO-WATT

EasyVEC® C4 Micro-watt+ 8 000 / EasyVEC® C4 Micro-watt 8 000

Débit (m³/h)	Pression (Pa)		125 Hz	250 Hz	500 Hz	1000 Hz	2000 Hz	4000 Hz	8000 Hz	Lw (dBA)	Lp (dBA)
2000	120	Rayonnée	73	71	67	63	57	52	45	-	49
		En conduit à l'aspiration	72	63	61	57	56	51	44	64	-
4000	120	Rayonnée	83	81	75	72	66	62	54	-	58
		En conduit à l'aspiration	82	74	69	66	66	60	53	73	-
5600	120	Rayonnée	87	85	80	77	72	67	59	-	63
		En conduit à l'aspiration	86	79	74	71	71	66	58	78	-
Versions isolées											
2000	120	Rayonnée	72	72	66	64	57	52	44	-	49
		En conduit à l'aspiration	67	59	57	55	54	49	41	61	-
4000	120	Rayonnée	82	83	74	72	67	62	53	-	58
		En conduit à l'aspiration	77	70	66	64	64	59	50	70	-
5600	120	Rayonnée	86	87	79	77	72	67	58	-	63
		En conduit à l'aspiration	81	74	71	69	69	64	55	76	-

EasyVEC® C4 Micro-watt+ 10 000 / EasyVEC® C4 Micro-watt 10 000

Débit (m³/h)	Pression (Pa)		125 Hz	250 Hz	500 Hz	1000 Hz	2000 Hz	4000 Hz	8000 Hz	Lw (dBA)	Lp (dBA)
2500	120	Rayonnée	74	73	68	65	59	53	46	-	50
		En conduit à l'aspiration	73	66	63	59	58	52	45	66	-
5000	120	Rayonnée	85	83	78	75	69	65	57	-	60
		En conduit à l'aspiration	84	77	72	69	69	64	56	76	-
7000	120	Rayonnée	89	92	84	77	71	67	58	-	66
		En conduit à l'aspiration	89	81	76	73	70	65	58	80	-
Versions isolées											
2500	120	Rayonnée	74	75	67	65	59	54	46	-	51
		En conduit à l'aspiration	69	62	59	57	56	51	43	63	-
5000	120	Rayonnée	84	85	77	75	70	65	56	-	61
		En conduit à l'aspiration	79	72	69	67	67	62	53	73	-
7000	120	Rayonnée	89	94	83	78	72	68	58	-	67
		En conduit à l'aspiration	85	77	73	71	68	64	56	77	-

EasyVEC® C4 Micro-watt+ 12 000 / EasyVEC® C4 Micro-watt 12 000

Débit (m³/h)	Pression (Pa)		125 Hz	250 Hz	500 Hz	1000 Hz	2000 Hz	4000 Hz	8000 Hz	Lw (dBA)	Lp (dBA)
3000	120	Rayonnée	68	73	69	62	52	48	47	-	49
		En conduit à l'aspiration	67	66	63	56	52	47	46	64	-
6000	120	Rayonnée	89	88	79	73	60	59	57	-	62
		En conduit à l'aspiration	88	81	73	67	60	58	56	77	-
8400	120	Rayonnée	99	97	85	81	66	66	64	-	71
		En conduit à l'aspiration	99	90	79	74	66	65	63	86	-
Versions isolées											
3000	120	Rayonnée	67	75	68	62	53	49	46	-	50
		En conduit à l'aspiration	62	62	60	53	50	46	44	61	-
6000	120	Rayonnée	88	90	78	74	61	59	56	-	63
		En conduit à l'aspiration	83	77	70	65	58	56	53	73	-
8400	120	Rayonnée	98	99	84	81	66	66	63	-	72
		En conduit à l'aspiration	94	86	76	72	63	63	60	82	-

CARACTÉRISTIQUES ACOUSTIQUES

STD

EASYVEC® C4 STANDARD

EasyVEC® C4 Standard 400

Débit (m³/h)	Pression (Pa)		125 Hz	250 Hz	500 Hz	1000 Hz	2000 Hz	4000 Hz	8000 Hz	Lw (dBA)	Lp (dBA)
100	134	Rayonnée	59	63	52	55	46	42	35	-	39
		En conduit à l'aspiration	71	64	56	51	48	44	34	61	-
200	126	Rayonnée	61	62	53	55	47	43	37	-	39
		En conduit à l'aspiration	72	66	58	53	51	47	37	62	-
280	118	Rayonnée	63	61	53	55	47	44	37	-	39
		En conduit à l'aspiration	70	66	59	54	52	48	38	63	-

EasyVEC® C4 Standard 700

Débit (m³/h)	Pression (Pa)		125 Hz	250 Hz	500 Hz	1000 Hz	2000 Hz	4000 Hz	8000 Hz	Lw (dBA)	Lp (dBA)
175	174	Rayonnée	62	57	54	54	49	44	38	-	38
		En conduit à l'aspiration	74	65	61	58	53	49	42	64	-
350	165	Rayonnée	63	58	55	56	51	47	42	-	40
		En conduit à l'aspiration	75	65	62	59	54	51	45	65	-
490	146	Rayonnée	63	59	57	59	54	52	48	-	42
		En conduit à l'aspiration	77	66	62	59	55	53	47	66	-

EasyVEC® C4 Standard 1 000

Débit (m³/h)	Pression (Pa)		125 Hz	250 Hz	500 Hz	1000 Hz	2000 Hz	4000 Hz	8000 Hz	Lw (dBA)	Lp (dBA)
250	120	Rayonnée	61	54	54	55	51	50	44	-	35
		En conduit à l'aspiration	72	54	51	52	51	49	44	59	-
500	120	Rayonnée	60	55	54	56	51	50	44	-	41
		En conduit à l'aspiration	72	54	53	54	52	50	45	61	-
700	120	Rayonnée	64	59	58	60	56	54	49	-	44
		En conduit à l'aspiration	75	58	55	56	55	53	48	63	-

EasyVEC® C4 Standard 1 500

Débit (m³/h)	Pression (Pa)		125 Hz	250 Hz	500 Hz	1000 Hz	2000 Hz	4000 Hz	8000 Hz	Lw (dBA)	Lp (dBA)
375	120	Rayonnée	61	56	53	53	51	49	45	-	38
		En conduit à l'aspiration	75	51	48	47	47	45	44	60	-
750	120	Rayonnée	64	60	59	61	58	56	52	-	45
		En conduit à l'aspiration	76	61	57	59	58	56	52	66	-
1050	120	Rayonnée	68	65	64	67	63	62	58	-	51
		En conduit à l'aspiration	81	65	60	63	62	60	55	70	-

STD
EASYVEC® C4 STANDARD
EasyVEC® C4 Standard 2 500

Débit (m³/h)	Pression (Pa)		125 Hz	250 Hz	500 Hz	1000 Hz	2000 Hz	4000 Hz	8000 Hz	Lw (dBA)	Lp (dBA)
625	120	Rayonnée	58	67	58	57	53	49	39	-	42
		En conduit à l'aspiration	69	57	54	53	56	53	43	61	-
1250	120	Rayonnée	66	65	66	66	62	60	53	-	50
		En conduit à l'aspiration	69	57	54	53	56	53	43	72	-
1700	120	Rayonnée	70	71	68	70	69	67	63	-	55
		En conduit à l'aspiration	75	66	59	60	64	62	57	69	-

EasyVEC® C4 Standard 4 000

Débit (m³/h)	Pression (Pa)		125 Hz	250 Hz	500 Hz	1000 Hz	2000 Hz	4000 Hz	8000 Hz	Lw (dBA)	Lp (dBA)
1000	120	Rayonnée	71	67	63	60	54	48	42	-	45
		En conduit à l'aspiration	70	57	56	51	51	45	38	59	-
2000	120	Rayonnée	76	72	68	65	61	57	51	-	51
		En conduit à l'aspiration	75	64	61	57	58	54	47	65	-
2800	120	Rayonnée	82	77	73	71	66	62	56	-	56
		En conduit à l'aspiration	81	70	66	62	63	59	52	71	-

Version isolée

1000	120	Rayonnée	71	69	62	60	55	49	42	-	45
		En conduit à l'aspiration	66	52	53	49	49	44	36	56	-
2000	120	Rayonnée	75	74	67	66	62	57	50	-	51
		En conduit à l'aspiration	70	60	58	55	56	52	45	63	-
2800	120	Rayonnée	81	79	72	71	67	62	55	-	56
		En conduit à l'aspiration	76	65	63	60	61	57	50	68	-

EasyVEC® C4 Standard 5 000

Débit (m³/h)	Pression (Pa)		125 Hz	250 Hz	500 Hz	1000 Hz	2000 Hz	4000 Hz	8000 Hz	Lw (dBA)	Lp (dBA)
1250	120	Rayonnée	70	68	66	61	57	52	45	-	47
		En conduit à l'aspiration	69	60	60	55	57	51	44	63	-
2500	120	Rayonnée	71	72	71	65	62	59	51	-	52
		En conduit à l'aspiration	77	68	67	61	62	58	50	69	-
3500	120	Rayonnée	78	79	77	70	68	65	57	-	57
		En conduit à l'aspiration	84	74	72	66	68	64	56	75	-

Version isolée

1250	120	Rayonnée	70	70	65	62	58	53	45	-	47
		En conduit à l'aspiration	64	55	57	53	55	50	42	60	-
2500	120	Rayonnée	70	74	70	65	63	59	50	-	52
		En conduit à l'aspiration	72	63	64	59	60	56	47	67	-
3500	120	Rayonnée	78	81	76	71	68	65	56	-	58
		En conduit à l'aspiration	80	69	69	64	66	63	54	72	-



CARACTÉRISTIQUES ACOUSTIQUES

STD

EASYVEC® C4 STANDARD

EasyVEC® C4 Standard 6 500

Débit (m³/h)	Pression (Pa)		125 Hz	250 Hz	500 Hz	1000 Hz	2000 Hz	4000 Hz	8000 Hz	Lw (dBA)	Lp (dBA)
1625	120	Rayonnée	69	70	66	62	56	51	45	-	48
		En conduit à l'aspiration	67	63	60	56	56	50	43	63	-
3250	120	Rayonnée	78	77	72	69	63	58	51	-	54
		En conduit à l'aspiration	78	70	66	63	63	57	49	70	-
4550	120	Rayonnée	85	83	77	74	68	64	56	-	60
		En conduit à l'aspiration	84	76	72	69	67	63	55	76	-

Version isolée

1625	120	Rayonnée	68	72	65	63	57	51	44	-	48
		En conduit à l'aspiration	62	59	57	54	54	48	41	60	-
3250	120	Rayonnée	77	79	71	69	64	58	50	-	55
		En conduit à l'aspiration	73	66	63	61	61	55	47	67	-
4550	120	Rayonnée	84	85	76	74	68	64	55	-	60
		En conduit à l'aspiration	80	72	68	66	65	61	52	73	-

EasyVEC® C4 Standard 8 000

Débit (m³/h)	Pression (Pa)		125 Hz	250 Hz	500 Hz	1000 Hz	2000 Hz	4000 Hz	8000 Hz	Lw (dBA)	Lp (dBA)
2000	120	Rayonnée	73	71	67	63	57	52	45	-	49
		En conduit à l'aspiration	72	64	61	57	56	51	44	64	-
4000	120	Rayonnée	81	79	74	71	65	60	52	-	56
		En conduit à l'aspiration	80	72	68	65	65	59	51	72	-
5600	120	Rayonnée	87	85	80	77	72	67	59	-	63
		En conduit à l'aspiration	86	79	74	71	71	66	58	78	-

Version isolée

2000	120	Rayonnée	72	73	66	64	58	52	44	-	49
		En conduit à l'aspiration	67	59	58	55	54	49	41	61	-
4000	120	Rayonnée	80	81	73	71	65	60	51	-	57
		En conduit à l'aspiration	75	68	65	63	62	57	49	69	-
5600	120	Rayonnée	86	87	79	77	72	67	58	-	63
		En conduit à l'aspiration	81	74	71	69	69	64	55	76	-



EASYVEC® C4 STANDARD

EasyVEC® C4 Standard 10 000

Débit (m³/h)	Pression (Pa)		125 Hz	250 Hz	500 Hz	1000 Hz	2000 Hz	4000 Hz	8000 Hz	Lw (dBA)	Lp (dBA)
2500	120	Rayonnée	75	75	69	64	57	52	44	-	51
		En conduit à l'aspiration	73	65	62	58	56	50	43	65	-
5000	120	Rayonnée	85	87	79	73	66	61	52	-	62
		En conduit à l'aspiration	85	77	71	67	64	59	51	75	-
7000	120	Rayonnée	90	93	84	78	72	68	59	-	67
		En conduit à l'aspiration	90	82	76	73	70	66	58	80	-

Version isolée

2500	120	Rayonnée	74	77	68	64	58	52	44	-	51
		En conduit à l'aspiration	68	61	59	56	54	48	41	62	-
5000	120	Rayonnée	84	89	78	73	67	61	52	-	63
		En conduit à l'aspiration	80	72	68	65	62	57	49	71	-
7000	120	Rayonnée	90	95	84	79	72	68	58	-	68
		En conduit à l'aspiration	86	78	73	71	68	64	56	77	-

EasyVEC® C4 Standard 12 000

Débit (m³/h)	Pression (Pa)		125 Hz	250 Hz	500 Hz	1000 Hz	2000 Hz	4000 Hz	8000 Hz	Lw (dBA)	Lp (dBA)
3000	120	Rayonnée	68	73	69	62	52	48	47	-	49
		En conduit à l'aspiration	67	66	63	56	52	47	46	64	-
6000	120	Rayonnée	89	88	79	73	61	59	57	-	62
		En conduit à l'aspiration	88	81	73	67	60	58	56	77	-
8400	120	Rayonnée	99	97	85	81	66	66	64	-	71
		En conduit à l'aspiration	99	90	79	74	66	65	63	86	-

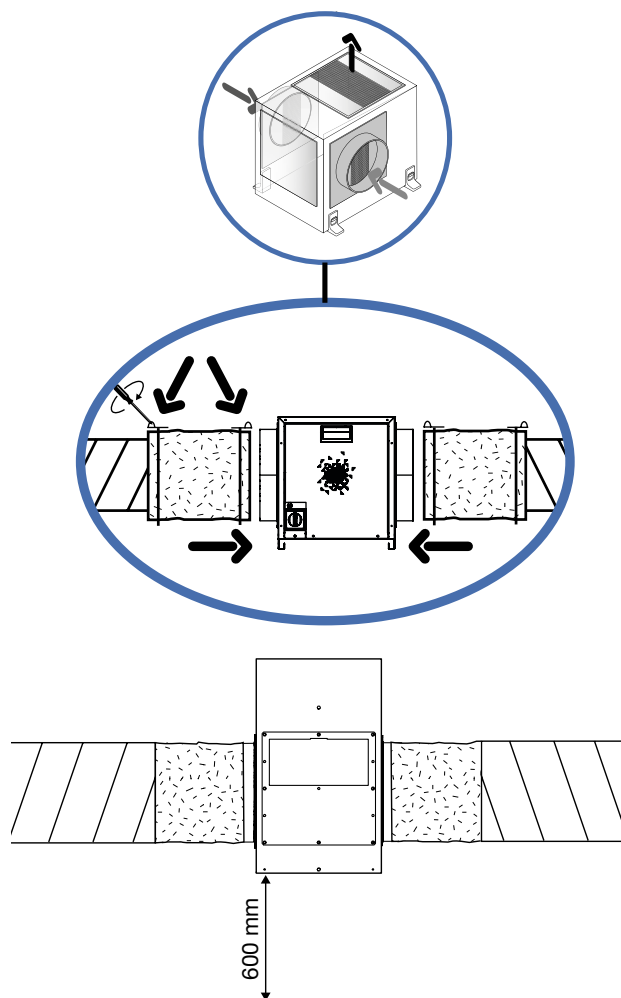
Version isolée

3000	120	Rayonnée	67	75	68	62	53	49	46	-	50
		En conduit à l'aspiration	62	62	60	53	50	46	44	61	-
6000	120	Rayonnée	88	90	79	74	61	59	56	-	63
		En conduit à l'aspiration	83	77	70	65	58	56	53	73	-
8400	120	Rayonnée	98	99	84	81	67	66	63	-	72
		En conduit à l'aspiration	94	86	76	72	64	63	60	82	-

PRÉCONISATIONS D'INSTALLATION

Pour tous les détails de la mise en œuvre se reporter à la notice livrée avec le produit.

- Emplacement extérieur ou intérieur.
- Un espace suffisant doit être prévu devant le caisson afin de laisser libre la face d'accès pour permettre une maintenance aisée des composants intérieurs.
- Le caisson sera de préférence à l'abri du vent afin de limiter les pertes de charge au refolement en cas de mise en œuvre en toiture.
- Pour optimiser l'acoustique de l'installation, il est recommandé d'installer des pièges à son au niveau des piquages du caisson (voir page accessoires).
- Pour de meilleures performances aérauliques, il est recommandé d'utiliser la gamme d'accessoires à joints ALDES VIRTUO-FIX.
- Les manchettes souples étanches MS PRO (voir page accessoires) permettront de prolonger la performance du réseau rigide à joints.
- Dans le cas d'une alimentation électrique triphasée 400 VAC, Aldes préconise la modification du tableau électrique de manière à disposer de 230 VAC au niveau du caisson. S'il est difficile de disposer du neutre au niveau de l'emplacement du caisson, il est possible d'utiliser un autotransformateur pour convertir une alimentation triphasée 400 VAC en monophasée 230 VAC (pour plus d'informations veuillez consulter nos équipes commerciales).



Modèle	Température mini / maxi en fonction des modèles			
	300 - 400 - 700	1 000 - 1 500 - 2 000	2 500 - 3 000*	4 000 à 12 000
Micro-watt / micro-watt+	-25/50°C	-20/55°C	-20/45°C	-20/40°C
Standard	-20/40°C	-20/40°C	-20/40°C	-20/40°C

* Modèle 3000 disponible uniquement en version micro-watt et micro-watt+

DURÉE DE VIE - MAINTENANCE

Pour un bon fonctionnement du système de ventilation, il est conseillé de faire vérifier et entretenir le matériel par une société d'entretien.

IMPORTANT :

Couper l'alimentation électrique avant toute intervention sur le ventilateur et s'assurer qu'elle ne peut être remise accidentellement en route pendant l'intervention.

Ne pas intervenir tant que le ventilateur n'est pas complètement arrêté.

- Tous les éléments nécessitant une intervention (roue, moteur...) sont facilement accessibles par la face d'accès et la grille de refoulement ou la plaque bouchon.
- Dépoussiérer la roue du ventilateur ainsi que les organes intérieurs aussi souvent que nécessaire et au minimum une fois par an.
- Ne pas utiliser de système à haute pression ou à vapeur d'eau pour le nettoyage.
- Vérifier la bonne fixation du motoventilateur.
- Vérifier qu'il n'existe pas de bruits anormaux.

Rappel :

Un QR code sur le caisson permet d'accéder aux documents qui peuvent faciliter vos opérations de maintenance : notice, liste de pièces détachées et films tutoriels.



Flashez ce code pour visionner les vidéos tutoriels d'installation et de maintenance EasyVEC®.

Élément	6 mois	1 an
Moto-ventilateur	Contrôle + Dépoussiérage éventuel	Dépoussiérage

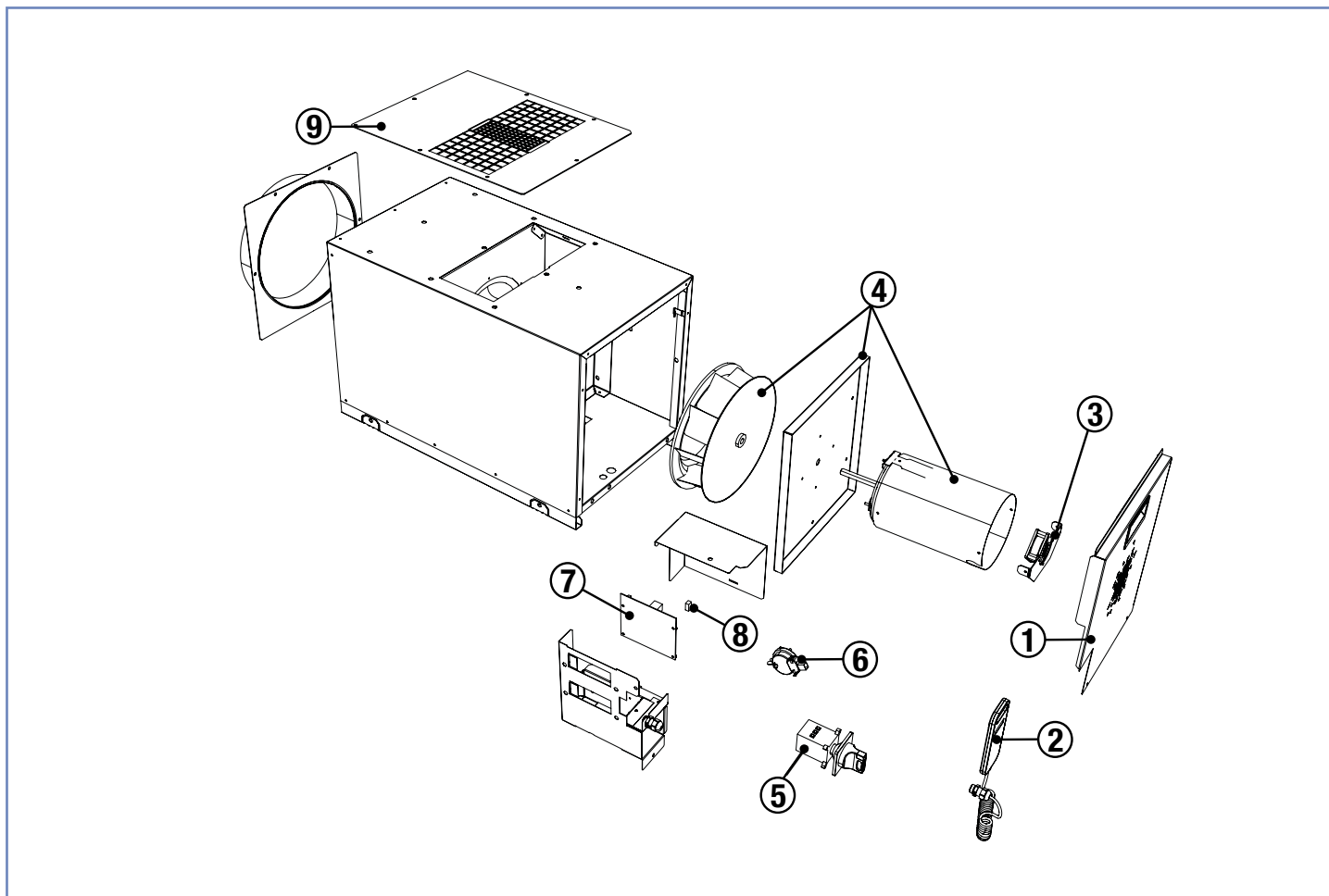
PIÈCES DE RECHANGE



EASYVEC® C4 MICRO-WATT+ /



MICRO-WATT 300 À 700



N°	Pièce	300	700
1	Porte y compris poignée	11125373	11125372
2	Télécommande	11125928	11125928
3	Moto-ventilateur de refroidissement additionnel	11125895	11125895
4	Sous ensemble moteur + roue + paroi support	11125694	11125693
5	Interrupteur	11125876	11125876
6	Capteur de pression micro-watt + et son faisceau	11124528	11125547
7	Carte électronique	11138757	11138757
8	Module Modbus	11034400	11034400
9	Grille	11125399	11034451
*	Kit faisceau	11125767	11125767

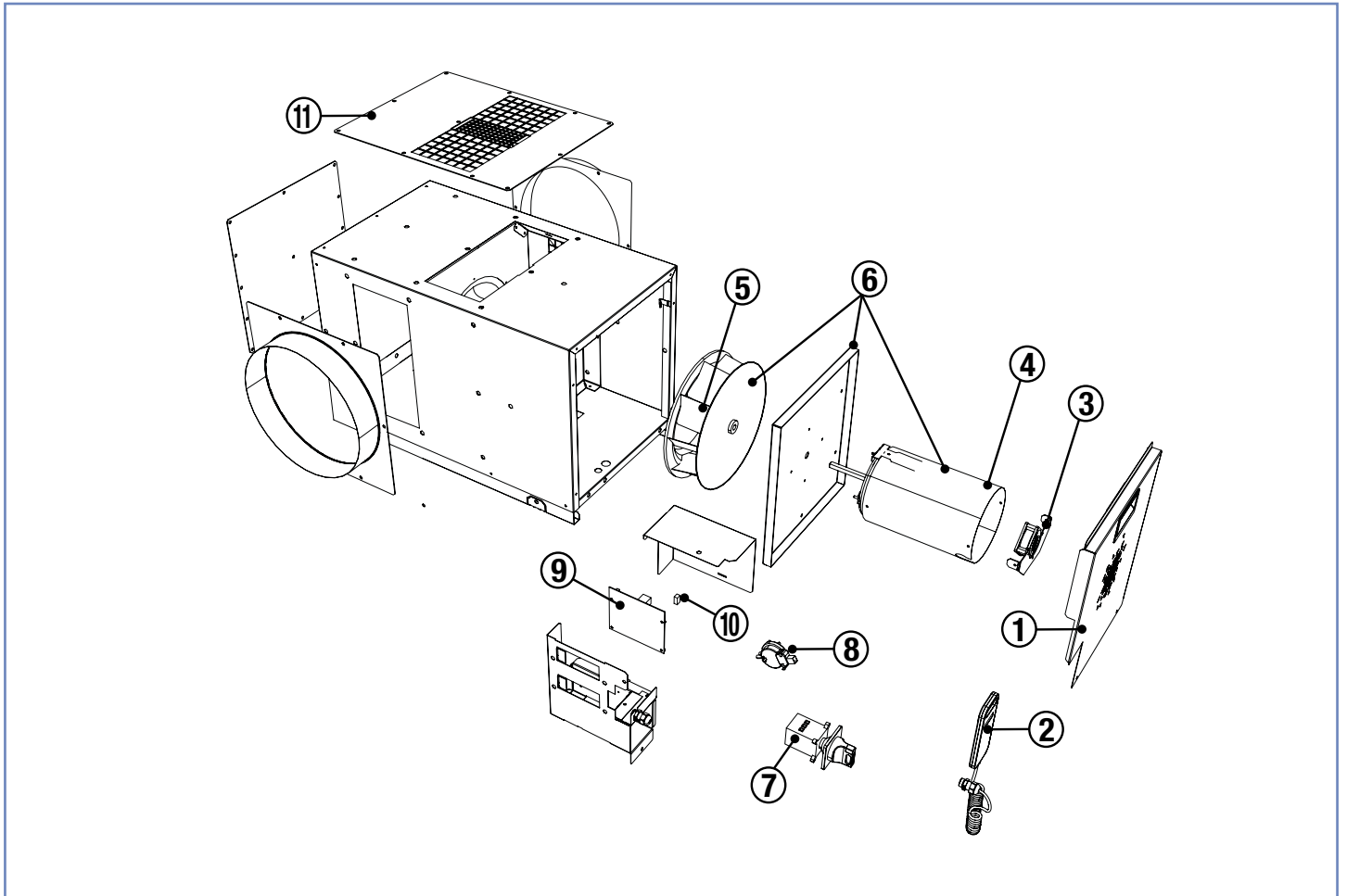
* Élément(s) non représenté(s) sur la vue éclatée ci-dessus



EASYVEC® C4 MICRO-WATT+ /



MICRO-WATT 1 000 À 3 000



N°	Pièce	1 000	1 500	2 000	2 500	3 000
1	Porte y compris poignée	11125371	11125371	11125370	11125369	11125369
2	Télécommande	11125928	11125928	11125928	11125928	11125928
3	Moto-ventilateur de refroidissement additionnel	11125895	11125895	11125895	11125895	11125895
4	Moteur	11125692	11125692	11125692	11125691	11125691
5	Roue	11125673	11125672	11125671	11125671	11125670
6	Sous ensemble moteur + roue + paroi support	11124763	11124762	11124761	11124664	11124663
7	Interrupteur	11125876	11125876	11125876	11125876	11125876
8	Capteur de pression micro-watt + et son faisceau	11125547	11125547	11125547	11125547	11125547
9	Carte électronique	11138757	11138757	11138757	11138757	11138757
10	Module Modbus	11034400	11034400	11034400	11034400	11034400
11	Grille	11101226	11101226	11101227	11101228	11101228
*	Kit faisceau	11125689	11125689	11125689	11125689	11125689

* Élément(s) non représenté(s) sur la vue éclatée ci-dessus

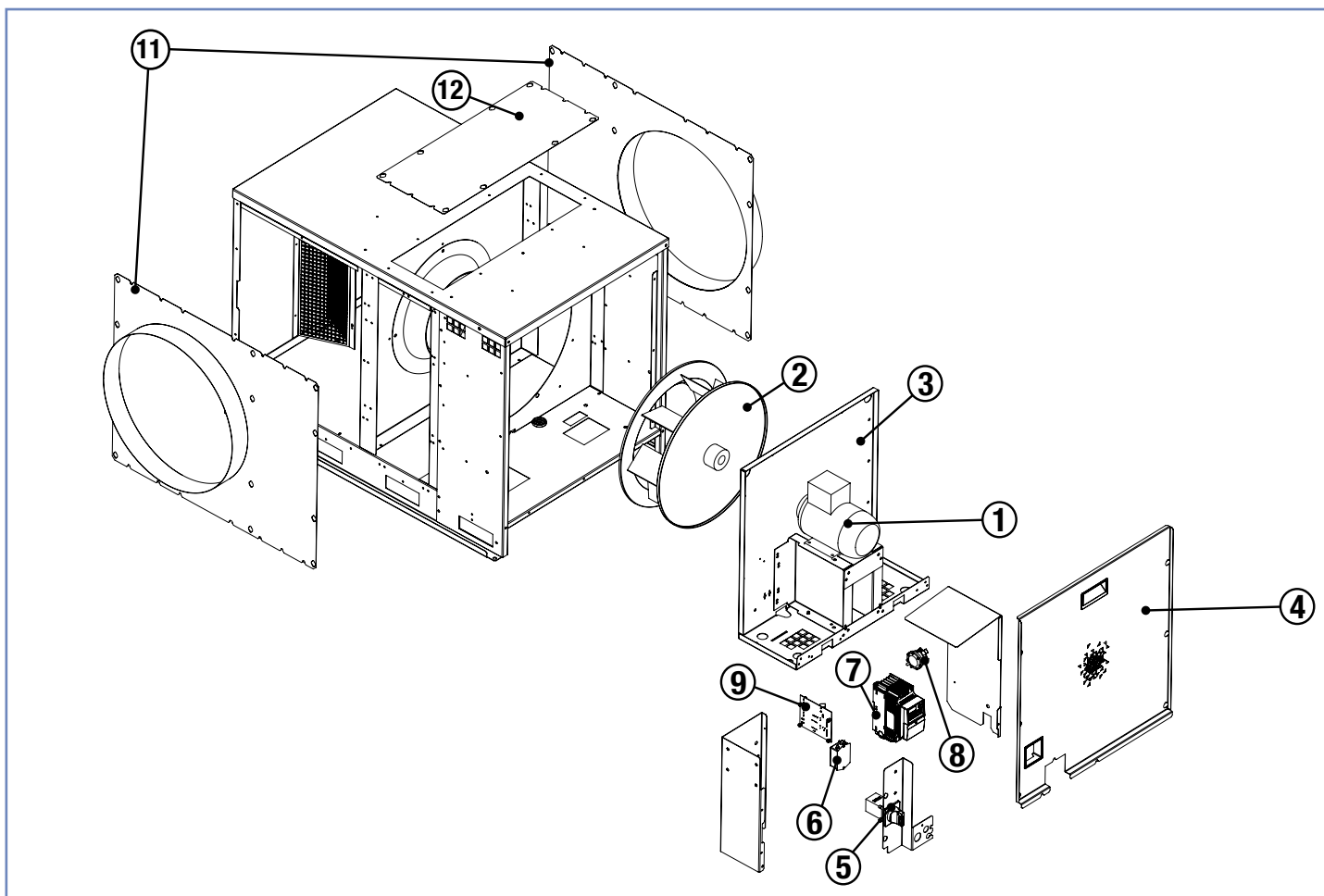
PIÈCES DE RECHANGE



EASYVEC® C4 MICRO-WATT+ /



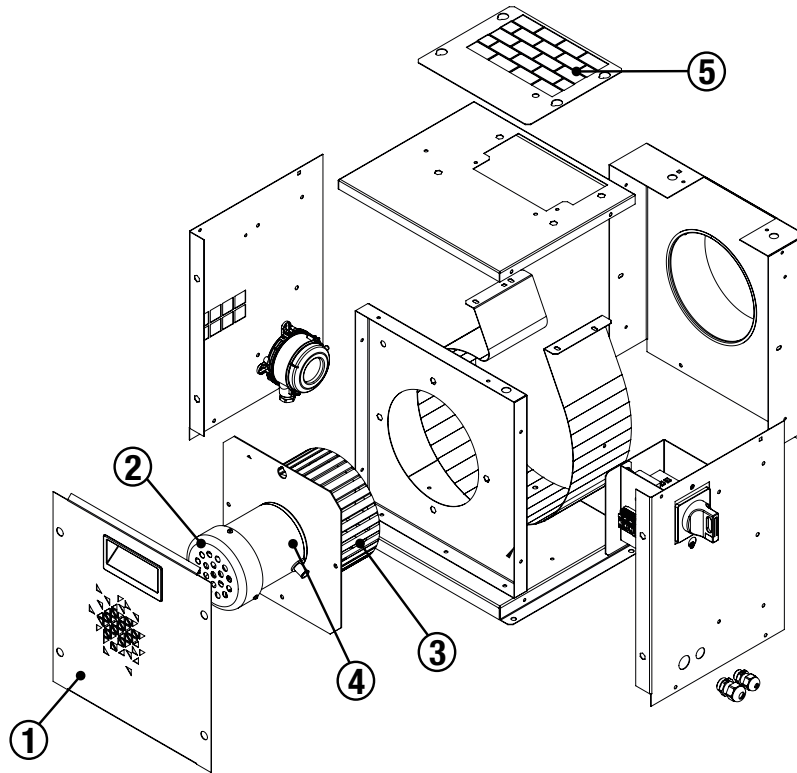
MICRO-WATT 4 000 À 12 000



N°	Pièce	4 000	5 000	6 500	8 000	10 000	12 000
1	Moteur	11138984	11138983	11138982	11138981	11138980	11138798
2	Roue	11100651	11100652	11138971	11138969	11138967	11138965
3	Chaise moteur	11100637	11100638	11100638	11100638	11100642	11100642
4	Porte y compris poignée	11138873	11138871	11138871	11138871	11138869	11138869
5	Interrupteur	11125876	11125876	11125876	11125876	11125876	11125876
6	Filtre CEM	11124875	11124875	11124874	11124874	11124874	11138602
7	Variateur de vitesse	11138976	11100705	11138975	11138974	11138942	11100706
8	Capteur de pression*	11125547	11125547	11125547	11125547	11138615	11138615
9	Carte électronique	11138757	11138757	11138757	11138757	11138757	11138757
10	Télécommande**	11125928	11125928	11125928	11125928	11125928	11125928
11	Piquage	11034445	11034446	11034446	11034446	11034447	11034447
	Piquage (modèles isolés)						
12	Bouchon	11034438	11034439	11034439	11034439	11034440	11034440
	Bouchon (modèles isolés)	10034493	10034494	10034494	10034494	10034495	10034495
**	Grille	11034448	11034449	11034449	11034449	11034450	11034450
	Grille (modèles isolés)	11034459	11034460	11034460	11034460	11034469	11034469
**	Kit faisceaux	11100650	11100650	11100650	11100650	11100687	11100687
**	Faisceaux	11138998	11138998	11138998	11138998	11138998	11138998

* Capteur de pression présent uniquement sur modèles micro-watt+

** Éléments non représentés sur cette vue éclatée

STD
EASYVEC® C4 STANDARD 400 ET 700


N°	Pièce	400	700
1	Porte d'accès	11101213	11101214
2	Moteur	11101204	11101205
3	Roue	11101200	11101201
4	Sous ensemble moteur + roue + paroi support	11101208	11101209
5	Grille	11101221	11101222
*	Condensateur	11101212	11101212
*	Kit faisceau	11101219	11101219

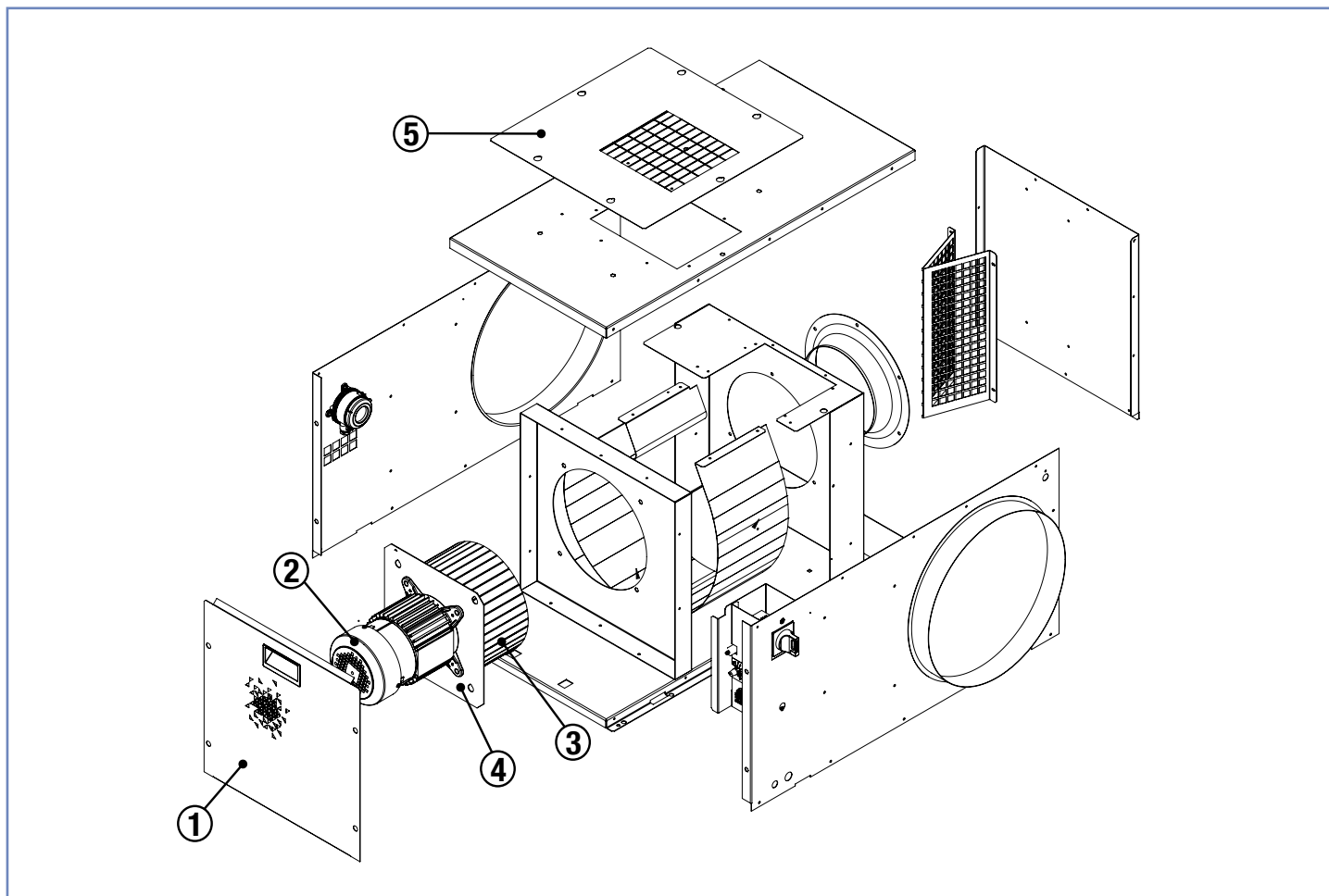
* Élément(s) non représenté(s) sur la vue éclatée ci-dessus

46 SIMPLE FLUX RÉSIDENTIEL ET TERTIAIRE C4

PIÈCES DE RECHANGE

STD

EASYVEC® C4 STANDARD 1 000 À 2 500

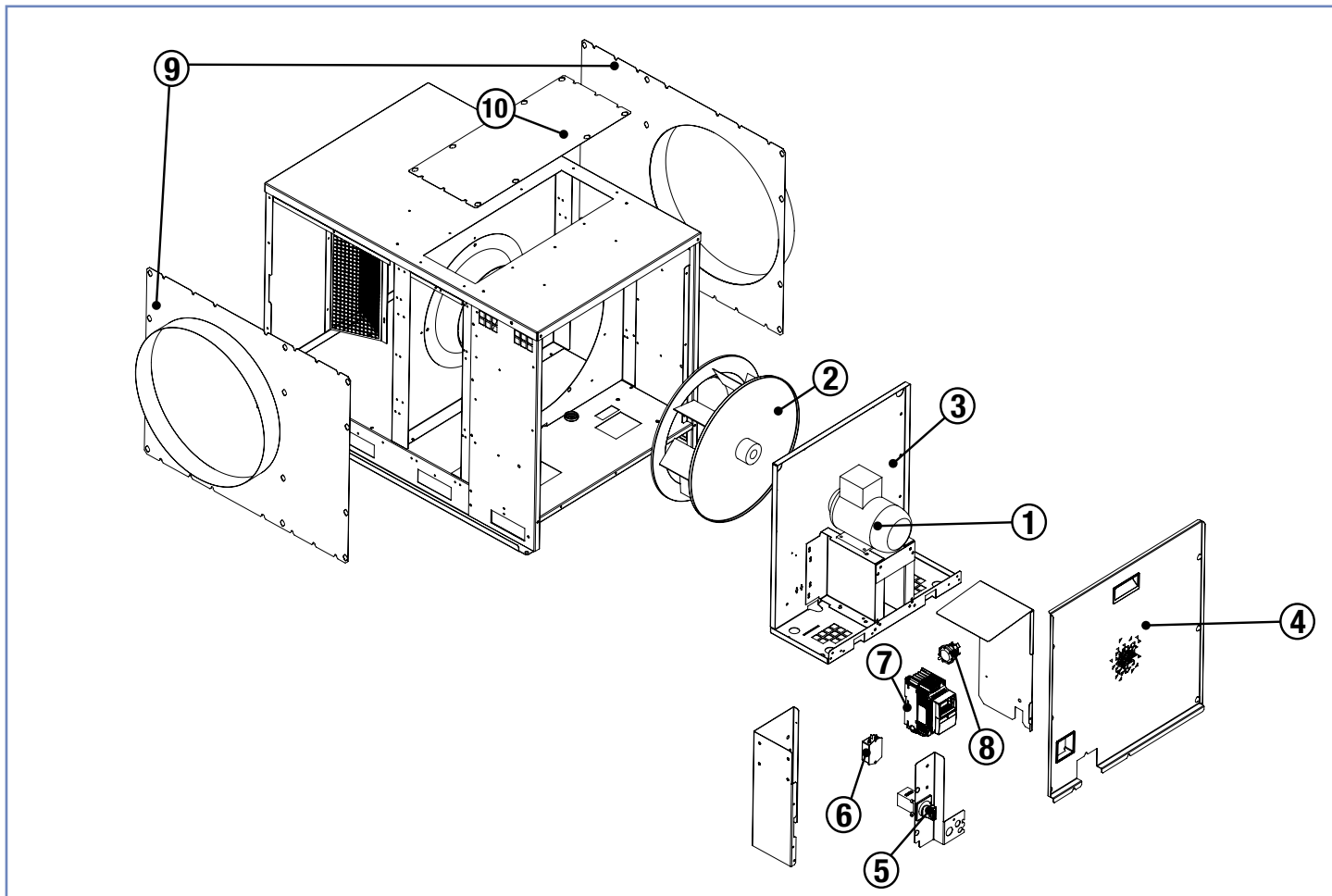


N°	Pièce	1 000	1 500	2 500
1	Porte d'accès	11101215	11101215	11101216
2	Moteur	11101206	11101206	11101207
3	Roue	11101202	11101202	11101203
4	Sous ensemble moteur + roue + paroi support	11101210	11101210	11101211
5	Grille	11101223	11101223	11101224
*	Carte électronique	11101217	11101217	11101218
*	Kit faisceau	11101220	11101220	11101220

* Éléments non représentés sur cette vue éclatée

STD

EASYVEC® C4 STANDARD 4 000 À 12 000



N°	Pièce	4 000	5 000	6 500	8 000	10 000	12 000
1	Moteur	11100688	11100689	11039400	11056382	11039402	11039403
2	Roue	11100651	11100652	11100653	11100660	11100654	11100655
3	Chaise moteur	11100665	11100666	11100667	11100667	11100669	11100669
4	Porte y compris poignée	11138873	11138871	11138871	11138871	11138869	11138869
5	Interrupteur	11125876	11125876	11125876	11125876	11125876	11125876
6	Filtre CEM TRI	11124900	11124900	11124900	11124900	11124900	11124900
7	Variateur TRI	11138152		11138151		11138945	
8	Capteur de pression	11125547	11125547	11125547	11125547	11125547	11125547
9	Piquage	11034445	11034446	11034446	11034446	11034447	11034447
	Piquage (modèles isolés)						
10	Bouchon	11034438	11034439	11034439	11034439	11034440	11034440
	Bouchon (modèles isolés)	10034493	10034494	10034494	10034494	10034495	10034495
*	Grille	11034448	11034449	11034449	11034449	11034450	11034450
	Grille (modèles isolés)	11034459	11034460	11034460	11034460	11034469	11034469
*	Kit faisceaux TRI	11101230					
*	Faisceaux	11138998	11138998	11138998	11138998	11138998	11138998

* Éléments non représentés sur cette vue éclatée



Pour en savoir plus sur la gamme EasyVEC[®],
contactez votre conseiller Aldes, connectez-vous sur aldes.com

ou rendez-vous sur    

