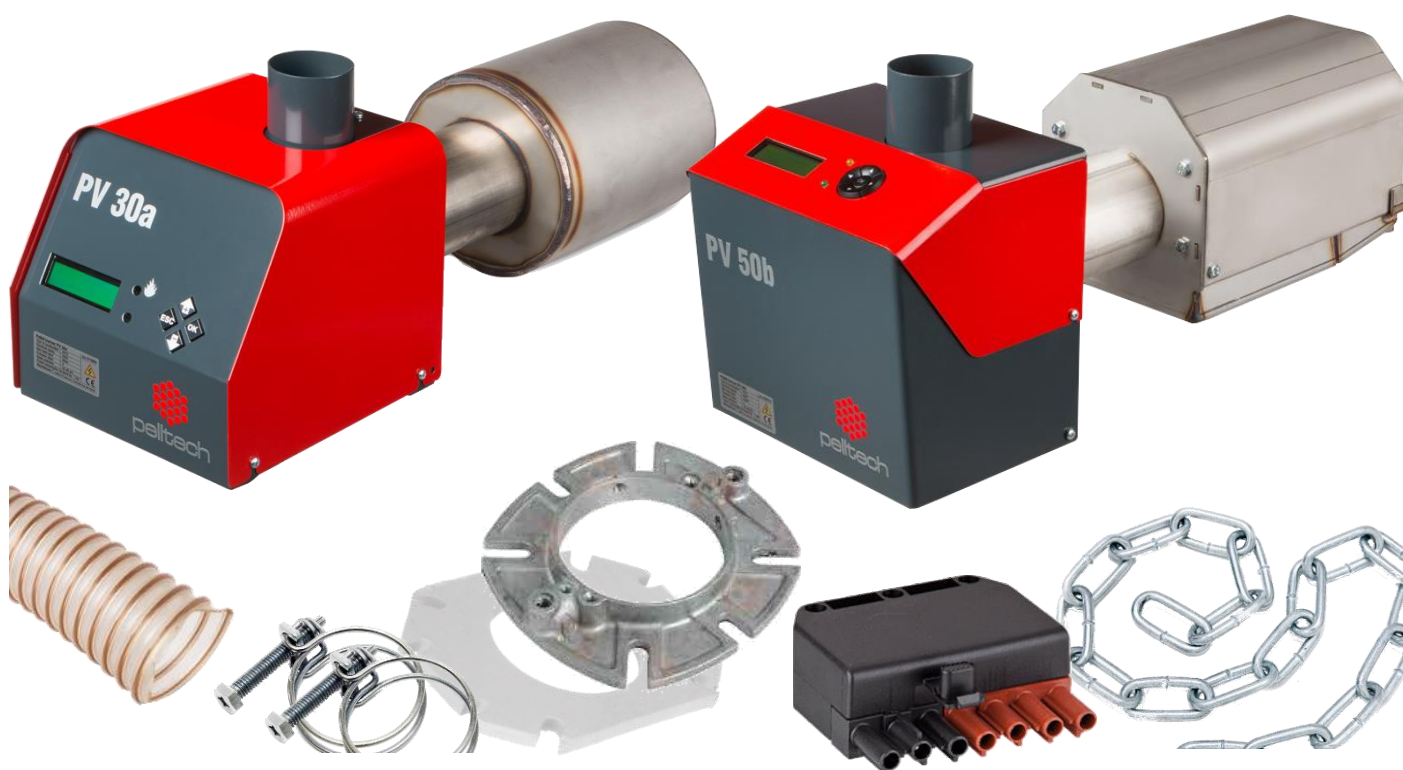


BRULEUR GRANULES DOMESTIQUES PELLTECH PV

PETITE PUISSANCE 20 A 50 KW

APPLICATION :

SPECIALEMENT CONÇUE POUR LE REMPLACEMENT DE BRULEUR FIOUL ET GAZ



- ✓ **Capacité** jusqu'à 30 kw
- ✓ **Certifié** selon EN 15270: 2008
- ✓ **Faibles émissions** grâce à une combustion complète
- ✓ **Facile** à entretenir
- ✓ **Longue durée de vie** de l'appareil (toutes les pièces sont facilement remplaçables)
- ✓ **Compatible** avec différents appareils de chauffage

1) Description

Les brûleurs de la gamme Pelltech Domestic sont conçus pour chauffer des bâtiments résidentiels et publics de petite et moyenne taille.

Ils sont destinés à remplacer un ancien brûleur à mazout ou à gaz par un brûleur à pellets (énergie durable)

Le remplacement est simple et rapide, grâce à leur compatibilité avec la plupart des générateurs de chauffage existants.

Les brûleurs PV20, PV30 et PV50 sont faciles à utiliser en raison de leur allumage électrique unique, et de leur sélection automatique du niveau de puissance ainsi que de leur affichage informatif.

Grâce à son excellente qualité de combustion, son rendement est élevé. Grâce à ses multiples fonctions de sécurité, les brûleurs Pelltech sont conformes à toutes les normes européennes.

Le PV (20 et 30) « b » disposent d'un système de nettoyage pneumatique tandis que le PV 50 « c » disposent d'un système d'évacuation des imbrûlés par vibration de la grille interne qui prolonge considérablement la période de travail entre les nettoyages : au lieu d'une fois par semaine, le brûleur n'a besoin d'être nettoyé qu'une fois tous les deux mois.

Les modèles de brûleurs type PV (20 et 30) marqués d'un «+» incluent un capteur de tirage pour contrôler le ventilateur de gaz de combustion.

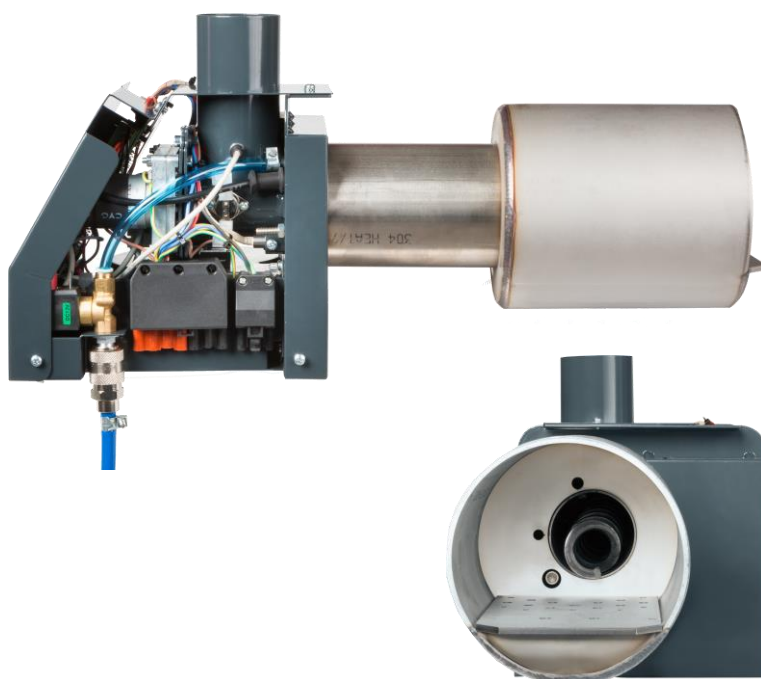
a) En Option :

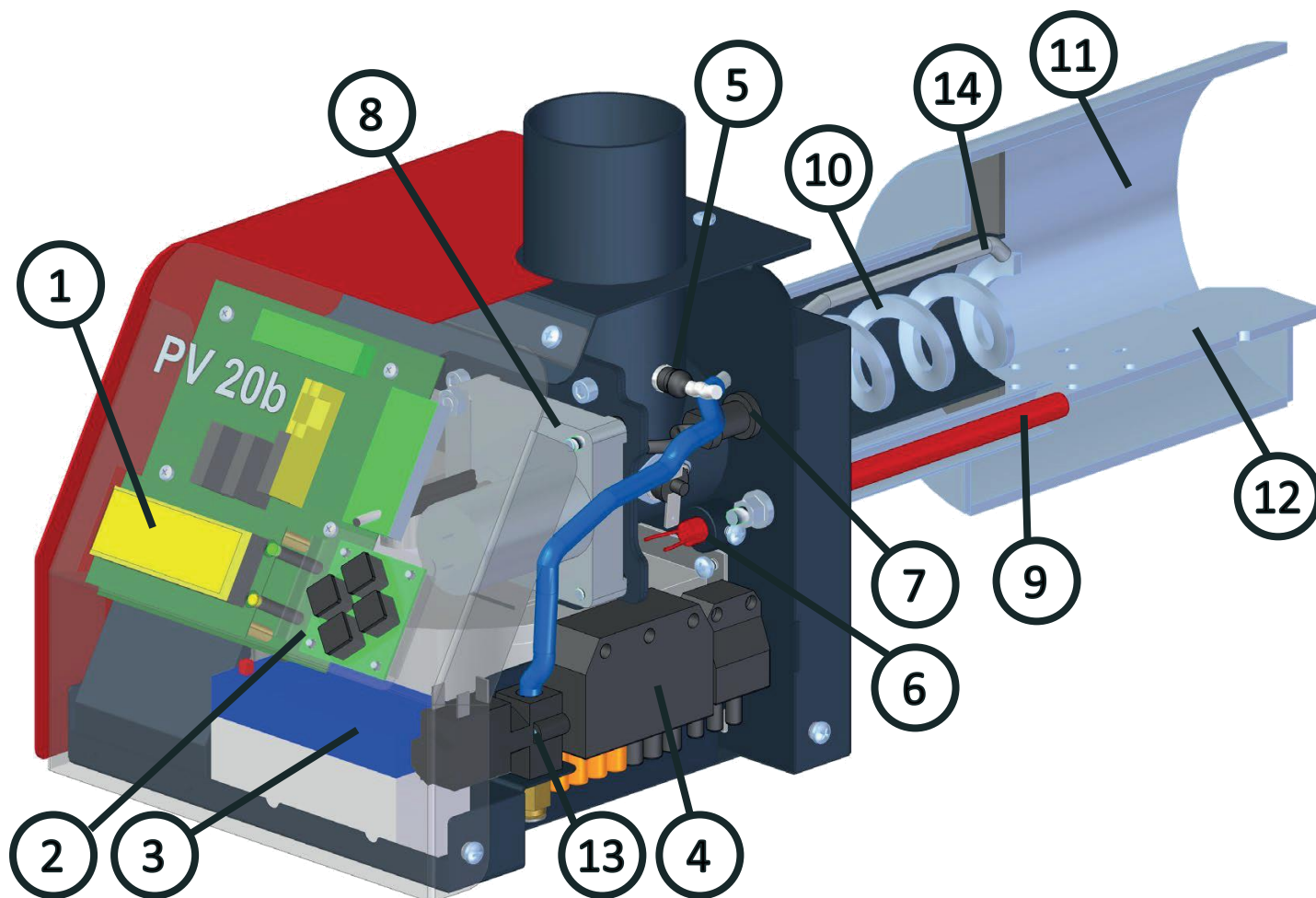
- Nettoyage pneumatique
- Module internet

b) Caractéristiques

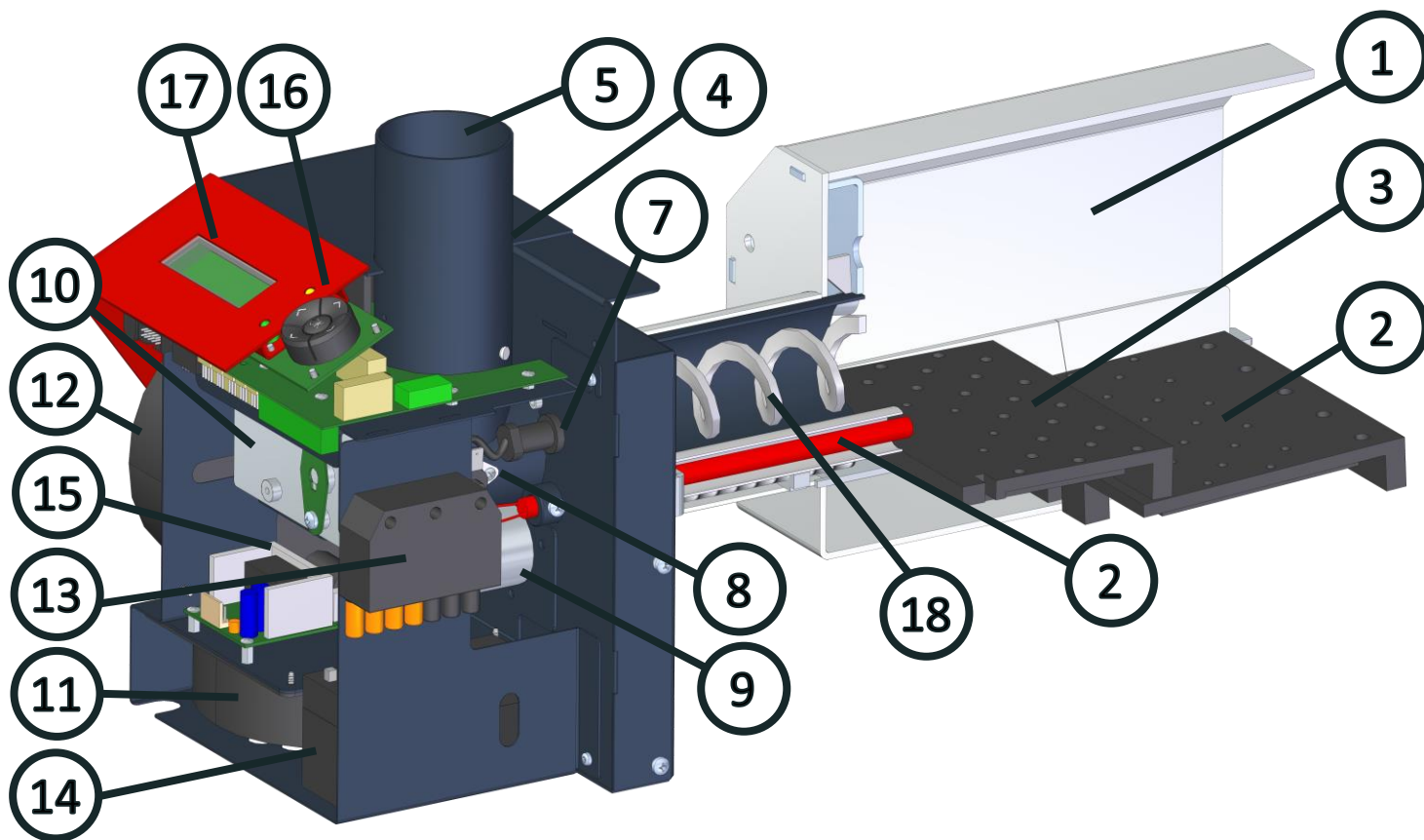
Modèle Brûleur	Puissance	Système de nettoyage Pneumatique	Contrôleur de tirage Gaz de combustion
PV 20a	6 à 18 kW		
PV 20b	6 à 18 kW	✓	
PV 20a+	6 à 18 kW		✓
PV 20b+	6 à 18 kW	✓	✓
PV 30a	9 à 27 KW		
PV 30b	9 à 27 KW	✓	
PV 30a+	9 à 27 KW		✓
PV 30b+	9 à 27 KW	✓	✓
PV 50c	9 à 50 KW	Nettoyage par vibration de la grille	

Modèle		PV 20	PV 30	PV 50
Plage de Puissance		6 à 18 kW	9 à 27 kW	9 à 50 kW
Type de Carburant		Granulés de bois 6 à 8 mm avec une teneur en cendres ≤0,7%		
Consommation carburant (Maximum)		4,2 kg/h	6,2 kg/h	10.4 kg/h
Chambre de combustion (minimum)	Diamètre	≥ 350 mm	≥ 370 mm	≥ 370 mm
	Longueur	≥ 350 mm	≥ 400 mm	≥ 520 mm
Quantité maximale de gaz de combustion (à 150 °C)		50 m3/h	75 m3/h	130 m3/h
Concentration Optimale de O2		8 à 10 %		
Lambda		1.3 - 1.6		
CO concentration		< 100 ppm		
Diamètre de conduit de raccordement (fumée)		Ø ≥ 100 mm		Ø ≥ 130 mm
Dépression nécessaire de la cheminée		6 Pa		
Alimentation électrique		230V, 3A		
Puissance consommée	Démarrage	440 W		
	Combustion	25 - 40 W		
	A l'arrêt	3 W		
Diamètre raccordement alimentation Pellet		Ø 60 mm		
Dimensions	Produit (LxIxH)	540 x 220 x 240 mm	570 x 230 x 240 mm	560 x 235 x 285 mm
	Emballage (LxIxH)	590 x 270 x 250 mm	590 x 270 x 250 mm	XXX
Chambre de combustion (L/Ø) ou (L2xW2xH2)		170x146 mm	200x162 mm	260x175x180 mm
Poids du brûleur / avec emballage		11.5 / 14 Kg	12.5 / 15 Kg	17 / 19 Kg





Repère	Désignation
1	Afficheur Digitale
2	Boutons de contrôle et commande
3	Batterie de secours
4	Alimentation Electrique Secteur
5	Capteurs de niveau de combustible
6	Thermostat de sécurité
7	Cellule de détection de flamme
8	Moteur de la vis d'alimentation
9	Bougie d'allumage
10	Visse d'alimentation
11	Chambre de combustion
12	Grille creuset
13	Electrovanne pour le nettoyage
14	Tube de nettoyage pneumatique



Repère	Désignation
1	Chambre de combustion
2	Grille creuset mobile
3	Grille creuset Fixe
4	Capteurs de niveau de combustible
5	Tube d'alimentation Pellet
6	Bougie d'allumage
7	Cellule de détection de flamme
8	Thermostat de sécurité
9	Moteur de la grille mobile
10	Moteur de la vis d'alimentation
11	Ventilateur primaire
12	Ventilateur secondaire
13	Alimentation Electrique Secteur
14	Batterie de secours
15	Alimentation
16	Boutons de contrôle et commande
17	Afficheur Digitale
18	Visse interne d'alimentation