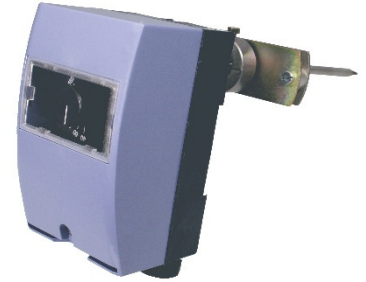


Nicht
temperatur-
kompensiert

Temperaturregler / -wächter
für Rauchgasleitungen

RAK782.4/...

in Schutzgehäuse, zum Umschalten von Energiequellen



Registriert unter DM/066 622

Elektromechanischer Temperaturregler / -wächter nach EN 14597

Anwendung

Für den Einsatz in Wärmeerzeugeranlagen mit mehreren Wärmeerzeugern zum Umschalten von Feststoff- auf Öl- oder Gas-Kessel. Die Montage erfolgt auf einer Tauchhülse.

Merkmale

- Bei Erreichen der Sollwerttemperatur schaltet das Schaltwerk um
- Mit Kompensation der Schaltwerk- und Kapillarrohr-Umgebungstemperatur (KTK)
- Einpoliger Mikroschalter mit UM-Schalter
- Zeitkonstante des Fühlrohrs nach EN 14597
- Wirkungsweise: Typ 2 B, EN 14597

Typenübersicht

Typ	Bestell-Nr.	Bereich [°C]	Tauchlänge
RAK782.4/0051M	011-4440.10	40...160	150mm

Technische Daten

Schalterdaten	Schaltleistung nach VDE 0631 - Nennspannungsbereich - Nennstrombereich I (I _M) Lebensdauer bei Nennlast Schutzklasse Schutzart	40...250 V~ 0.5...16(2.6) A min. 100'000 Schaltungen I nach VDE 0631 IP66 nach EN 60529
Anwendungsbereich	Einstellbare Ausschalttemperatur ϑ_{off} Thermische Schaltdifferenz Umgebungstemperatur am Gehäuse Max. Fühlrohrtemperatur Umgebungstemperatur bei Lagerung und Transport	40...160 °C ca. 11 K ± 5.5 K max. 70 °C (T70) 580 °C 0...+75 °C
Eichung	Eichtoleranz Geeicht für Umgebungstemperatur am Schaltwerk und Kapillarrohr Zeitkonstante in Wasser / in Öl	± 20 K 23 ± 2 °C (Tu23 nach EN 14597) <45 s / <60 s
Ausführung	Schaltwerkträger (Basisisolation) Kapillarrohr Fühlrohr Membrandose Gehäusesockel Gehäusedeckel Tauchhülse Tauchlänge R Elektrischer Anschluss Schutzleiteranschluss Kabelverschraubung	Keramik Edelstahl Edelstahl Edelstahl Polyamid verstärkt (PA), temperaturbeständig bis 120 °C Polycarbonat (PC), temperaturbeständig bis 120 °C 150 mm Schraubklemmen Schraubklemmen M20

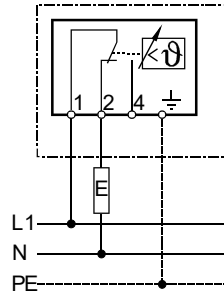
Gewicht ohne Verpackung und Tauchhülse

ca. 255 gr.

Montagehinweis

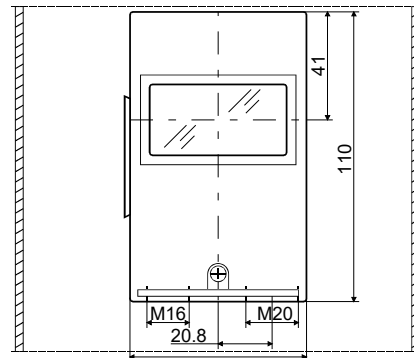
Siehe Montageanleitung in der Verpackung.

Schaltschema

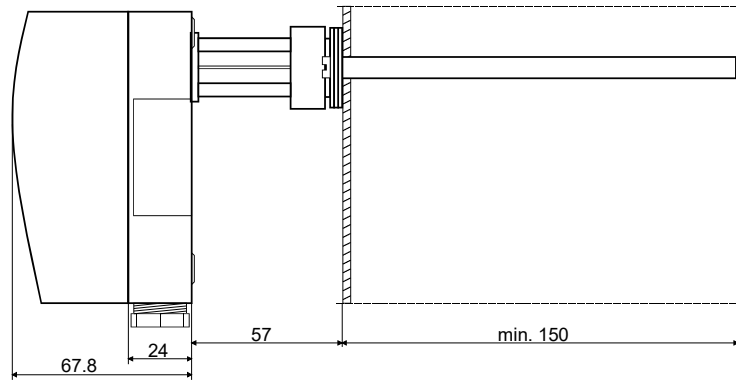


Massbild / Montageart

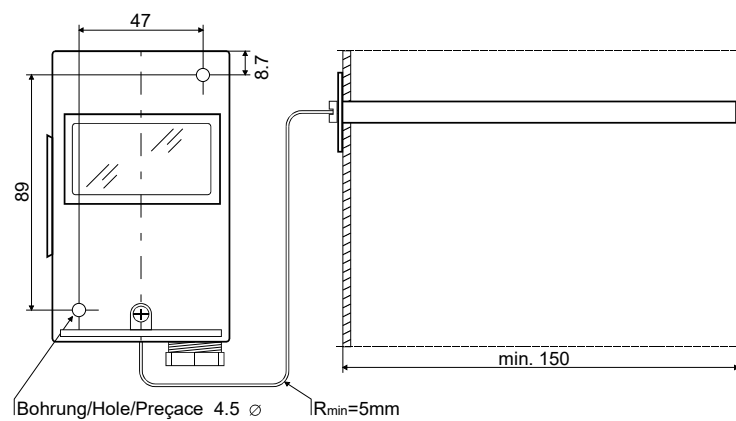
- auf Tauchhülse mittels Distanzstück (Standardausführung)



Socket 005-1054
 Deckel 005-0551.3
 Bügel gebogen 005-0412



- direkte Wandmontage



- auf Bügel (Zubehörteil)

