

## THERMOSTAT D'AMBIANCE DIGITAL

### MODELES SIMPLES OU PROGRAMMABLES A COMMUNICATION FILAIRE OU RADIO

#### FONCTION

Thermostat permettant de réguler la température de **chauffage** d'un logement. Affichage permanent de la température ambiante et de la température de consigne. Equipé d'un écran de grande taille pour une lisibilité optimale et d'un seul bouton de réglage rotatif, pour une simplicité d'utilisation. Alimentation du thermostat par piles avec indicateur d'usure.



#### GAMME

- TASF:** thermostat simple filaire
- TASOR:** thermostat simple à onde radio
- TAPF:** thermostat programmable filaire
- TAPOR:** thermostat programmable à onde radio



#### CARACTERISTIQUES FONCTIONNELLES

##### Tous modèles

Alimentation:	2 piles alcalines LR6 de 1,5V fournies - durée de vie typique 2 ans.
Réglage T° de consigne:	entre 5°C et 30°C par pas de 0,5°C.
Température de fonctionnement:	0°C à 40°C.
Indice de protection:	IP30 - classe II
Contact de sortie:	type inverseur ou commutable normalement ouvert (NO) ou fermé (NF).
Pouvoir de coupure:	5(2)A / 24-250V 50-60Hz
Raccordement:	par borne à vis pour câble 1mm <sup>2</sup> à 1,5mm <sup>2</sup> .
Indicateur de chauffe:	affiché sur l'écran pendant la chauffe.
Raccordement simple:	2 ou 3 fils
Dimensions:	hauteur 95mm, largeur 120mm, profondeur 30mm (sans le socle mural)
Fixation:	murale ou sur socle pour les modèles onde radio et murale seule pour les modèles filaires.
Couleur:	blanc Ral 9016
Poids net:	195gr
Normes en vigueur:	EN60730-1; EN60730-2-9; EN62311 en conformité avec les directives CE.

##### Modèles onde radio

Fréquence utilisée:	2,4 à 2,48GHz
Portée maximale:	15m, selon type de construction.
Emission:	toutes les 5 minutes, 1 minute après changement de consigne.
Alimentation récepteur:	250V - 50-60Hz

##### Modèles non programmables

Type de régulation:	ON/OFF
---------------------	--------

### Modèles programmables

Programmation:

un programme est pré-enregistré mais reste totalement personnalisable pour chaque jour de la semaine avec 3 plages de confort modifiable.

Mode boost:

la fonction boost permet une mise en confort pendant 1 heure.

Simplicité d'utilisation:

un bouton dédié à chaque fonction pour simplicité maximale de réglage.

Type de régulation:

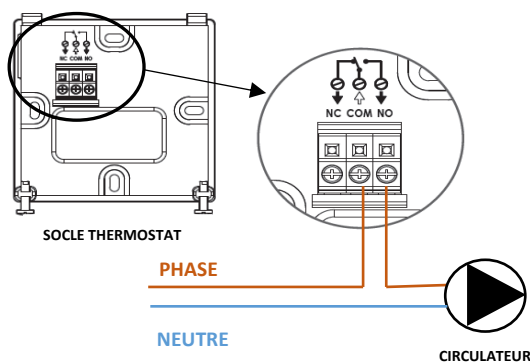
PID ou ON/OFF, réglable

Réglages avancés:

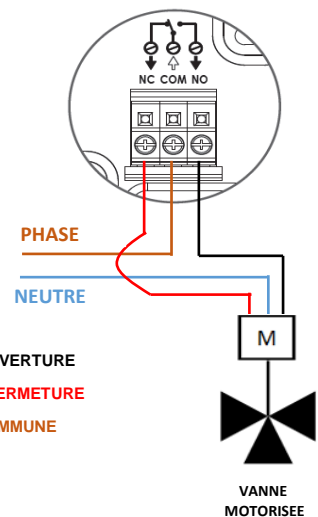
degré Celsius ou Fahrenheit, affichage sur 12h ou 24h, étalonnage de la sonde d'ambiance, verrouillage de la programmation, retour à la configuration initiale (réglages usine).

### BRANCHEMENTS ELECTRIQUES

#### Exemples de raccordements pour les modèles TASF / TAPF

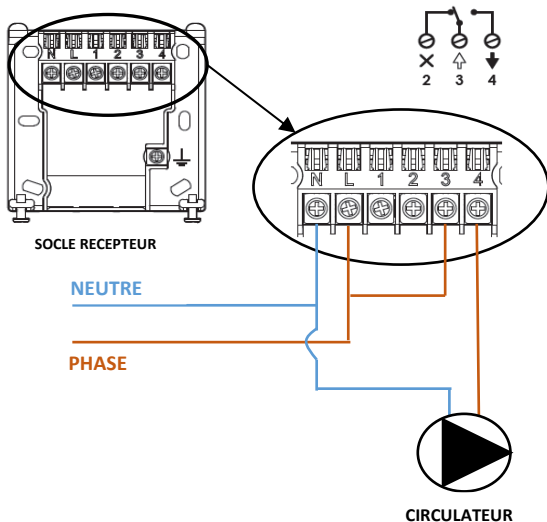


Thermostat en commande de circulateur

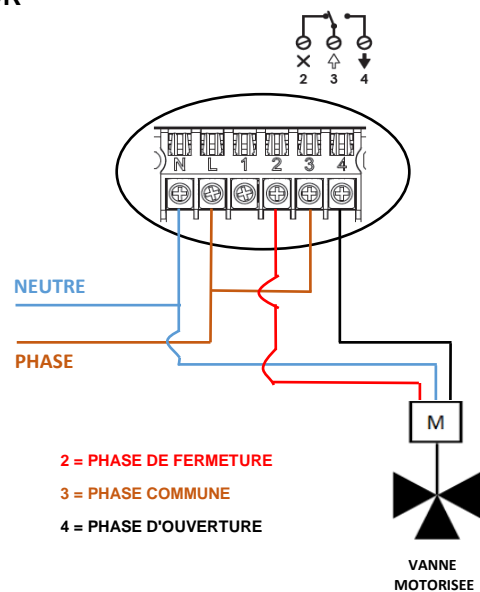


Thermostat sur vanne motorisée (avec moteur à ouverture lente)

#### Exemples de raccordements pour les modèles TASOR / TAPOR



Thermostat en commande de circulateur



Thermostat sur vanne motorisée (avec moteur à ouverture lente)