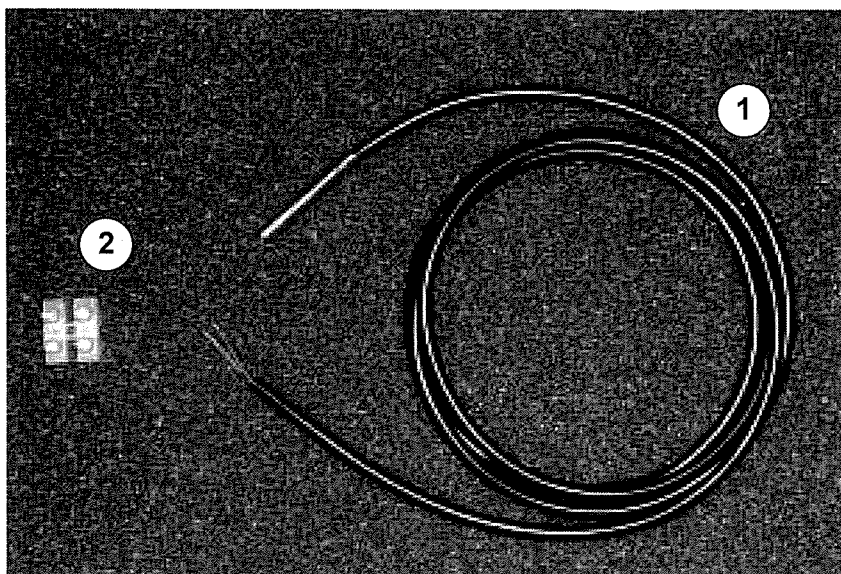


# KIT SONDA BOLLITORE Cod. 95000567

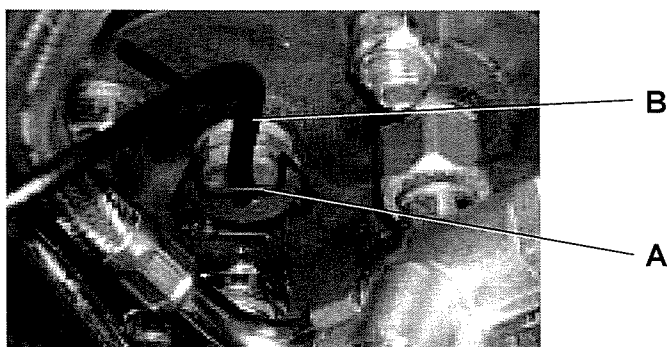
## COMPOSIZIONE DEL KIT



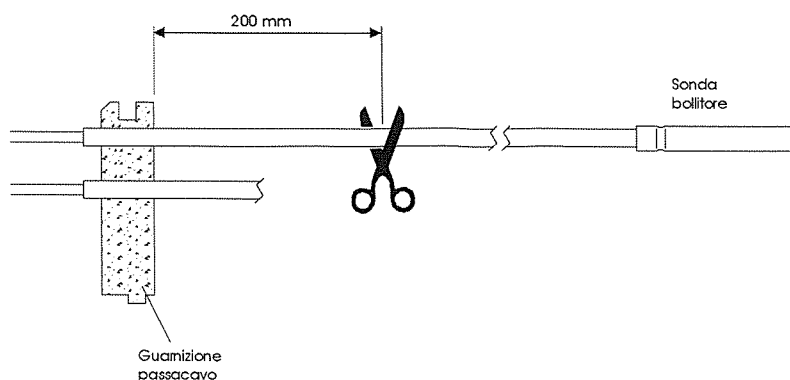
- 1 Sonda bollitore
- 2 Morsettiera in nylon

## Istruzioni per la sostituzione:

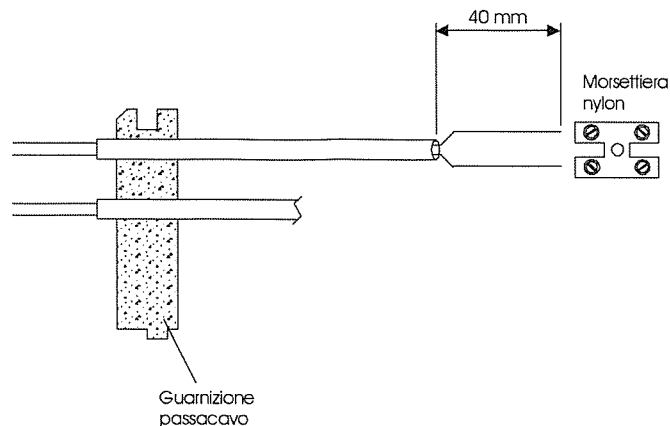
- Disinserire l'alimentazione elettrica dell'apparecchio
- Rimuovere il mantello frontale della caldaia
- Rimuovere la molletta "A" di bloccaggio della sonda bollitore alla guaina portabubo e sfilare completamente il cavo "B" della sonda stessa



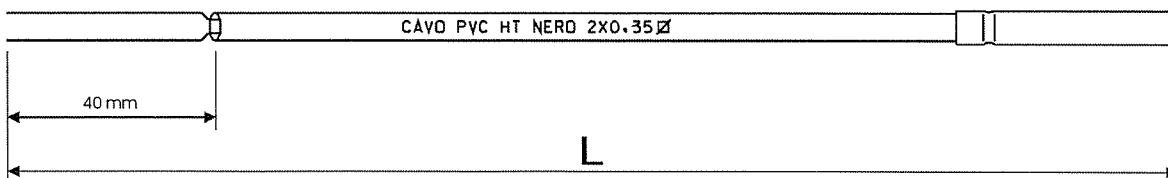
- Tagliare il cavo della sonda da sostituire a una distanza di 200 mm dalla guarnizione passacavo



- Sguainare il cavo per una lunghezza di circa 40 mm e collegare i due cavi di colore marrone e azzurro alla morsettiere a due poli fornita nel kit.

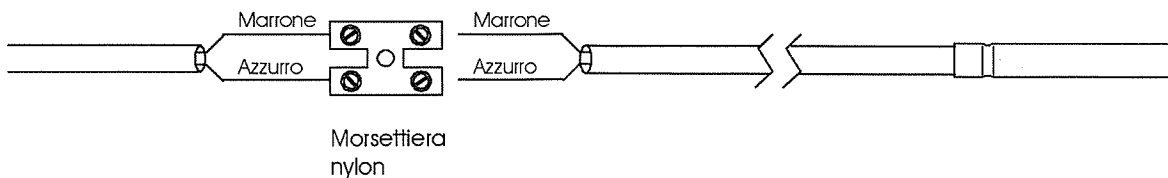


- A seconda del modello di caldaia interessato tagliare il nuovo cavo sonda bollitore della lunghezza L indicata nella tabella allegata e sguainarlo per una lunghezza di circa 40 mm



Caldaia	L
Dua B 2000	650
Bimax	650
Dua plus B	700
Kondensal B	1000
Iven B	1200

- Collegare i due cavi azzurro e marrone alla morsettiere a due poli rispettando il collegamento azzurro-azzurro e marrone-marrone



- Inserire la sonda nella guaina portabulbo quindi bloccare il cavo in posizione mediante la molletta di bloccaggio precedentemente rimossa