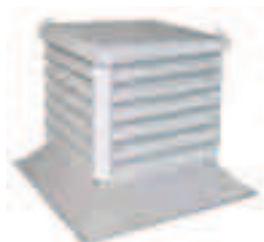


SÉRIE AP 639 - ALUMINIUM



Édicule de toiture AP 639



Édicule avec souche pour toit plat

UTILISATION

- Prise d'air neuf ou rejet d'air vicié.
- Positionnement en toiture.
- Fonction pare pluie.
- Grilles robustes spécialement conçues "anti-intrusion".

CONSTRUCTION

- Cadre et ailettes horizontales type pare pluie en aluminium extrudé.
- Treillis anti-volatiles en acier galvanisé (12 x 12 x Ø 1,2 mm).
- Ailettes espacées de 100 mm.
- Dernière lame du bas positionnée en "rejet d'eau".
- Toit en alu brut muni d'anneaux de levage.

FINITION

- Finition aluminium brut.
- Finition peinture selon carte RAL. Consulter la liste des couleurs disponibles en annexe.

FIXATION

- Par vis apparentes dans le châssis.
- Positionnement sur réhausse en béton. La base de l'édicule est munie d'un cadre en L permettant de "coiffer" la souche maçonnée.

ACCESSOIRES

- Souche pour toit plat en acier galvanisé. (RF 639)
- Tôle de séparation : possibilité de traiter deux réseaux d'air distincts.
- Treillis anti-volatiles en acier inoxydable (5 x 5 x Ø 0.7 mm).

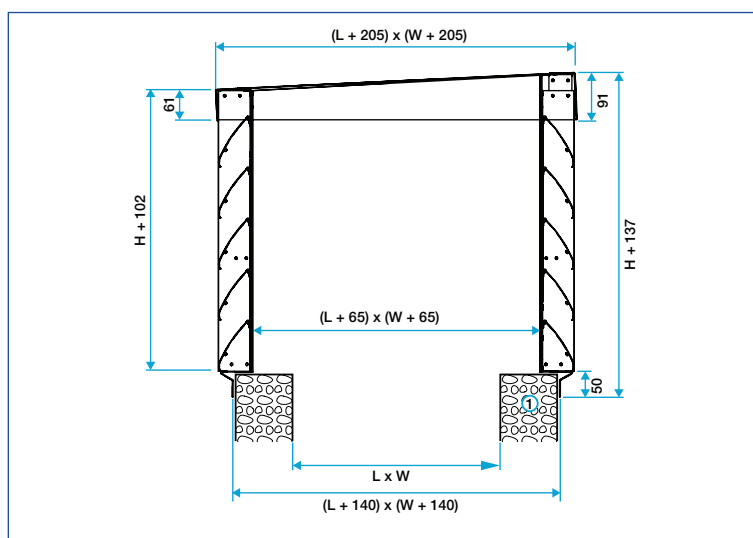
DIMENSIONS STANDARDS

- Gamme dimensionnelle au sol (L x W) de 300 x 300 à 1200 x 1200 mm au pas de 25 mm. Les dimensions nominales au sol (L x W) correspondent à la section de la gaine qui arrive au niveau du toit.
 - Hauteurs H disponibles (mm) : 300 - 400 - 500 - 600 - 800
- Pour plus d'information, se référer aux pages GAMME ci-après.

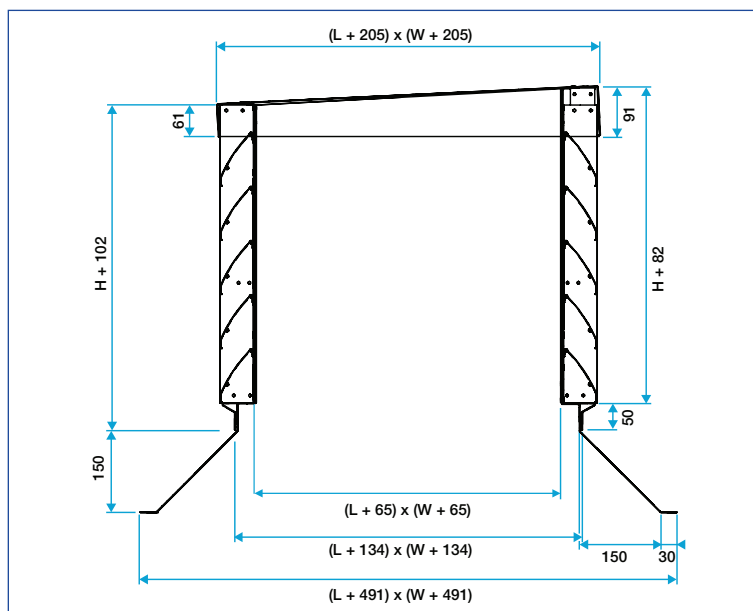
CARACTÉRISTIQUES TECHNIQUES

- Voir tableaux de sélection page suivante.

ENCOMBREMENT



Édicule AP 639



Édicule AP 639 avec souche pour toit plat. (RF 639)

SÉRIE AP 639

GAMME AVEC CHOIX D'OPTIONS

Édicule	Code	Socle pour toit plat	Code
AP 639 H 300	11003240	RF 639	11003249
AP 639 H 400	11003241		
AP 639 H 500	11003242		
AP 639 H 600	11003243		
AP 639 H 800	11003244		

DIMENSIONS D'USAGE

W / L (mm)	300	400	500	600	700	800	900	1000	1100	1200
300	✗	✗	✗	✗	✗	✗	✗	✗	✗	✗
400	✗	✗	✗	✗	✗	✗	✗	✗	✗	✗
500	✗	✗	✗	✗	✗	✗	✗	✗	✗	✗
600	✗	✗	✗	✗	✗	✗	✗	✗	✗	✗
700	✗	✗	✗	✗	✗	✗	✗	✗	✗	✗
800	✗	✗	✗	✗	✗	✗	✗	✗	✗	✗
900	✗	✗	✗	✗	✗	✗	✗	✗	✗	✗
1000	✗	✗	✗	✗	✗	✗	✗	✗	✗	✗
1100	✗	✗	✗	✗	✗	✗	✗	✗	✗	✗
1200	✗	✗	✗	✗	✗	✗	✗	✗	✗	✗

OPTIONS DISPONIBLES

Fixation	Grillage	Tôle de séparation	Finition
<ul style="list-style-type: none"> Par vis sur souche maçonnée. Par vis sur souche pour toit plat en acier galvanisé. 	<ul style="list-style-type: none"> Gillage anti-volatiles galva (en standard). Grillage anti-volatiles inox. 	<ul style="list-style-type: none"> Tôle de séparation : possibilité de traiter deux réseaux d'air distincts. 	<ul style="list-style-type: none"> Peinture époxy selon carte RAL. Consulter la liste des couleurs disponibles en annexe.

ACCESSOIRES PROPOSÉS

- Socle pour toit plat type RF 639.

SÉLECTION - PRISE D'AIR ET REFOULEMENT

AI (m ²)	H (mm) L x W (mm)	Débit (m ³ /h)	1000	1500	2000	2500	3000	4000	5000	6000	8000
0,252	H 300 300 x 300	Lw (dB(A))	41	48							
		Pa1 (Pa)	19	41							
		Pa2 (Pa)	16	35							
0,356	H 300 400 x 400	Lw (dB(A))	27	39	47						
		Pa1 (Pa)	9,40	21	36						
		Pa2 (Pa)	8	18	30						
0,458	H 400 400 x 400	Lw (dB(A))	25	34	42	49					
		Pa1 (Pa)	6	14	24	36					
		Pa2 (Pa)	5	12	20	31					
0,573	H 400 500 x 500	Lw (dB(A))	25	28	36	43	48				
		Pa1 (Pa)	4	9	15	23	33				
		Pa2 (Pa)	3	7	13	19	27				
0,732	H 500 500 x 500	Lw (dB(A))		25	29	35	40	49			
		Pa1 (Pa)		5	8	13	18	31			
		Pa2 (Pa)		4	7	11	15	26			
0,878	H 500 600 x 600	Lw (dB(A))			25	31	36	44	51		
		Pa1 (Pa)			6	9	12	22	33		
		Pa2 (Pa)			5	8	11	18	28		
1,048	H 600 600 x 600	Lw (dB(A))				25	30	38	45	50	
		Pa1 (Pa)				6	8	14	21	30	
		Pa2 (Pa)				5	7	12	18	26	
1,496	H 800 600 x 600	Lw (dB(A))					25	31	37	42	51
		Pa1 (Pa)					4	7	11	16	28
		Pa2 (Pa)					4	6	10	14	24

Pa1 (Pa) = perte de charge en prise d'air.
Pa2 (Pa) = perte de charge en refolement.

Les valeurs Lw dB(A) ne tiennent pas compte de l'atténuation du local.
AI (m²) = surface libre

Pour une sélection plus complète utiliser le logiciel Koanda 3D.