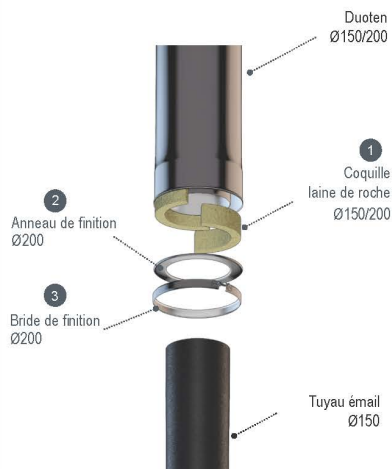


Notice de montage

Raccord simple double DUOTEN Ø 150/200

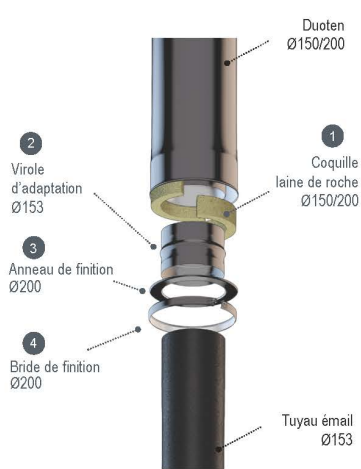
3 configurations possibles

CONFIGURATION pour conduit émaillé Ø 150



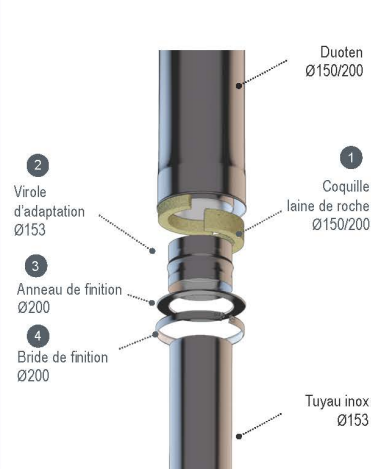
- 1 Insérer la coquille isolante dans le conduit Duoten.
- 2 Positionner l'anneau de finition sur le conduit Duoten qui va venir cacher la laine de roche.
- 3 Installer la bride de finition autour de la partie basse du conduit puis emboîter votre conduit émail Ø150.

CONFIGURATION pour conduit émaillé Ø 153



- 1 Insérer la coquille isolante dans le conduit Duoten.
- 2 Emboîter la virole d'adaptation avec le chiffre ① de l'étiquette vers le conduit Duoten.
- 3 Positionner l'anneau de finition sur le conduit Duoten.
- 4 Installer la bride de finition autour de la partie basse du conduit puis emboîter votre conduit émail Ø153.

CONFIGURATION pour conduit inox Ø 153



- 1 Insérer la coquille isolante dans le conduit Duoten.
- 2 Emboîter la virole d'adaptation avec le chiffre ② de l'étiquette vers le conduit Duoten.
- 3 Positionner l'anneau de finition sur le conduit Duoten.
- 4 Installer la bride de finition autour de la partie basse du conduit puis emboîter votre conduit inox Ø153.

ÉLÉMENTS DU KIT

- coquille laine de roche (2 pièces) Ø150/200



- bride de finition Ø200



- virole d'adaptation Ø153



- anneau de finition



Flashez pour visionner
la vidéo montage



Vous pouvez réaliser les mêmes configurations sur le piquage du t^é Duoten.